



Musta 3 natur



Musta 3 natur – lustrzane odbicie



Musta 3 RAL 9017



Musta 3 RAL 9017 – lustrzane odbicie

You have made the right choice purchasing products from our company in Borzechowo.

We congratulate and thank you for putting your trust in us. Products with the MEGIW logo are made in accordance with the newest technology combined with tradition. The use of high-quality materials allows for many years of reliable operation.

This document contains:

- conditions of guarantee,
- product assembly instructions.

Conditions of guarantee:

The guarantor shall provide the purchaser high-quality products, provided the product has been properly assembled and used in accordance with the following instructions and the terms of use described below are respected.

1. An extremely important issue in the assembly of this product is correct surface preparation.

This is done by levelling the surface.

In the event of improper levelling, the following could occur:

- the doors not fully closing,
- the formation of spaces between boards,
- distortion of windows or doors.

2. Given the fact that the products sold by us are frequently in the form of raw/natural materials, the manufacturer recommends impregnation using substances which are widely-available.

3. Any customer claims under this guarantee will be considered only on the basis of the original bill of sale which shows date of purchase and the original product label which clearly shows date of production.

Complaints will be handled when the defect is reported as soon as it arises.

4. The customer will inform the purchaser on whether the complaint is accepted or if the complaint is deemed unjustified within the following time periods:

- fourteen days from the date the complaint was filed,
- in the case of unjustified complaints, the purchaser covers the costs,
- when the defect is removable, the guarantee will be carried out as repairs,
- the time period to remove the defect is 21 days from when the complaint was filed.

The guarantee does not cover:

- Damage resulting from fortuitous events or other circumstances beyond the control of the manufacturer.
- Damage resulting from alterations made by the purchaser themselves using tools and other elements which are not indicated by the manufacturer.
- Damage caused by not complying with the rules recommended by the manufacturer regarding product use, maintenance and storage.
- Defects and damage, (which the customer was familiar with when they received the product) because of which the price was reduced.
- Intended differences made by the manufacturer in profiles and colour shades resulting from designed artistic and aesthetic characteristics of the product and features characteristic of raw materials from which furniture is made.
- Damage caused by natural wear and tear.

Furthermore - the following are not considered product defects: healthy knots and natural wood micro cracks, occurring during the process of using the wood, caused by changing atmospheric conditions, in which the product is used and which result from the natural physical properties of the wood.

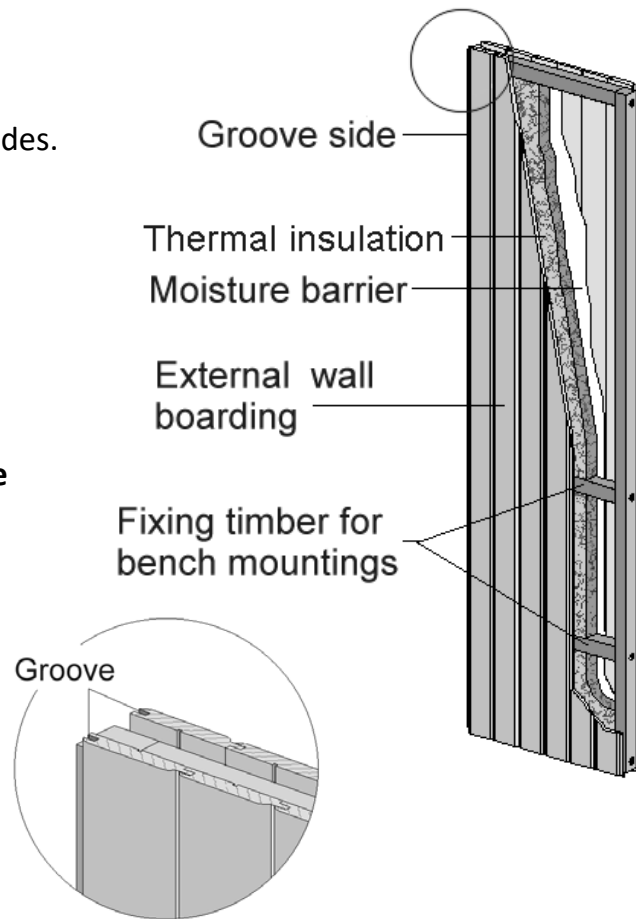
The resulting cracks do not affect the usability and durability of the product.

More detailed information can be found on the manufacturer's website - www.megiw.pl

General assembly of the wall elements

Figure shows a cross-section through a wall section with profile wood boarding on both sides. All wall elements are equipped with a vapour barrier and heat insulation. After assembly of the sauna, the vapour barrier must always be located directly behind the interior boarding.

Before erecting the individual elements, take care to ensure that the groove side (viewed from outside) is always on the right.



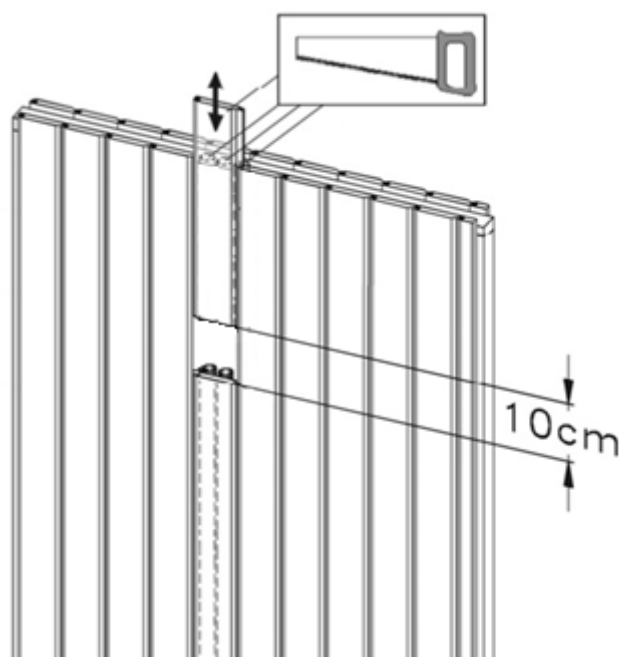
Mounting timber has been incorporated into the wall elements for the bench mountings. These are located approx. 36 cm and 80 cm above the floor. The location of this timber can be seen at the visible screw heads in the element frames.

Each time you install a wall element, ensure that these screw heads are located in the lower half of the element.

Preparing the wall panel for installation of the multi-function control system

For installation of the control unit, the opening height in the wall panel must be 10 cm.

To attain this height, push the loose sheathing board and the plastic pipes upward and out and shorten the board and pipes accordingly.



Wir danken für den Kauf von Produkten unserer Firma.

Die Anschaffung der Erzeugnisse aus unserem Betrieb in Borzechowo war eine richtige Wahl. Wir gratulieren und bedanken uns für das uns erwiesene Vertrauen. Produkte mit dem Logo von MEGIW werden nach neusten Technologien verbunden mit Tradition hergestellt. Die Anwendung von qualitativ hochwertigen Stoffen erlaubt eine langjährige, zuverlässige Nutzung.

Dieses Dokument enthält:

- Garantiebedingungen,
- Montageanleitung für das Produkt.

Garantiebedingungen:

Der Garant sichert dem Käufer eine hohe Qualität der Produkte zu, unter der Bedingung, dass sie richtig nach dieser Anleitung montiert und genutzt werden und die nachstehend beschriebenen Nutzungsregeln eingehalten werden.

1. Eine sehr wichtige Frage bei der Montage des Produktes ist eine gute Vorbereitung des Grundes - durch Nivellieren . Bei falscher Nivellierung des Grundes können folgende Folgen auftreten:

- falsch schließende Türen,
- Lichtspalte zwischen den Brettern,
- Verkrümmung des Fensters oder der Tür.

2. Da es die von uns verkauften Produkte meistens in roher / natürlicher Form gibt, wird durch den Hersteller empfohlen, die Produkte mit allgemein nutzbaren dafür vorgesehenen Mitteln zu imprägnieren.

3. Ansprüche des Kunden aus der Garantie werden ausschließlich auf der Grundlage der Originalrechnung mit Kaufdatum sowie der Originaletikette des Produktes mit deutlichem Herstellungsdatum anerkannt. Es werden Reklamationen bearbeitet, wo der Mangel direkt zum Zeitpunkt der Entstehung gemeldet wird.

4. Darüber, ob die Reklamation zur Bearbeitung angenommen wird oder für unbegründet gehalten wird, informiert der Hersteller oder der Verkäufer den Kunden in einer Frist von:

- vierzehn Tagen nach dem Eingang der Reklamationsmeldung,
- bei Feststellung einer unbegründeter Reklamation kommt der Kunde für sie auf,
- wenn ein Mangel, der Gegenstand der Reklamationsmeldung darstellt, behebbbar ist, wird die Garantieleistung durch Garantiereparatur realisiert.
- Termin der Behebung des Reklamationsmangels beträgt 21 Tage nach dem Eingang der Meldung.

Die Garantie des Herstellers umfasst keine:

- Beschädigungen, die aus Zufallsereignissen oder anderen Umständen resultieren, die der Hersteller nicht zu vertreten hat.
- Beschädigungen, die bei den durch den Kunden mit Hilfe von Werkzeugen und Elementen, die durch den Hersteller nicht genannt werden, selbstvorgenommenen Änderungen entstanden sind.
- Beschädigungen, die wegen der Nichtbeachtung der durch den Hersteller empfohlenen Regeln für die Nutzung, Konservierung und Lagerung entstanden sind.
- Mängel und Beschädigungen (die dem Käufer bei der Abnahme des Produktes bekannt waren), aufgrund deren der Preis reduziert wurde.
- durch den Hersteller im Prototyp vorgesehene Unterschiede in Profilen, Farbtönen, die aus den entworfenen dekorativen und ästhetischen Merkmalen des Erzeugnisses sowie aus den für die Stoffe, aus den die Gartenhäuser hergestellt wurden, typischen Merkmalen, resultieren.
- Beschädigungen, welche durch natürlichen Verschleiß entstehen.
- Hersteller behält sich auch das Recht vor, die Forschung und technische Änderungen der Ware. Daher kann leichte Mehrdeutigkeit bei der Beschreibung in der Anweisung vorkommen. Solche Fehler sind kein Reklamationsgrund.

Im Falle von Problemen, wenden Sie sich bitte direkt an uns oder Anbieter. Wir werden Ihnen Gerne zur Verfügung stehen und behilflich sein.

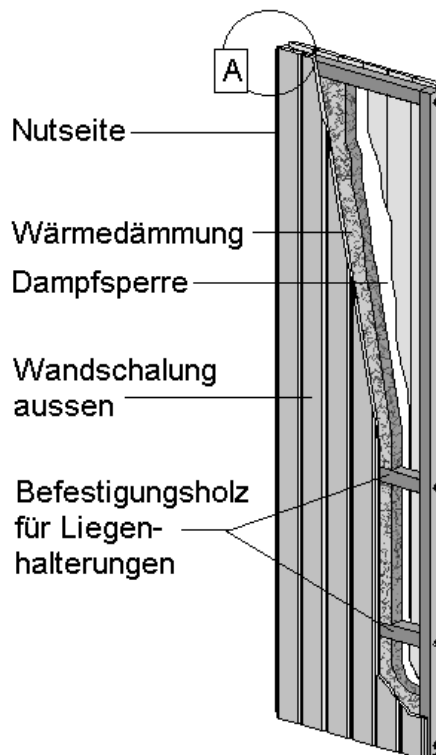
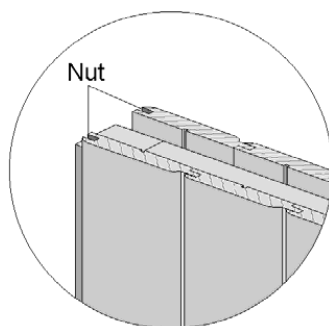
Darüber hinaus werden keine gesunden Astansätze sowie natürlichen Mikrorisse des Holzes für Mängel gehalten, die während der Nutzung des Holzes entstehen, durch wechselbare Wetterverhältnissen, bei denen der Produkt genutzt wird, hervorgerufen werden, und die aus natürlichen physikalischen Eigenschaften des Holzes resultieren.

Die entstandenen Risse haben keinen Einfluss auf die Nutzungseigenschaften sowie Lebensdauer des Produktes.

Detailliert Informationen finden Sie auf der Internetseite des Herstellers - www.megiw.pl

Allgemeiner Aufbau der Wandelemente

Die Abbildung zeigt den Schnitt durch ein Wandelement mit beidseitiger Profilholzschalung. Alle Wandelemente sind mit einer Dampfsperre und einer Wärmedämmung ausgestattet. Die Dampfsperre muss sich nach Montage der Sauna immer direkt hinter der Innenschalung befinden.

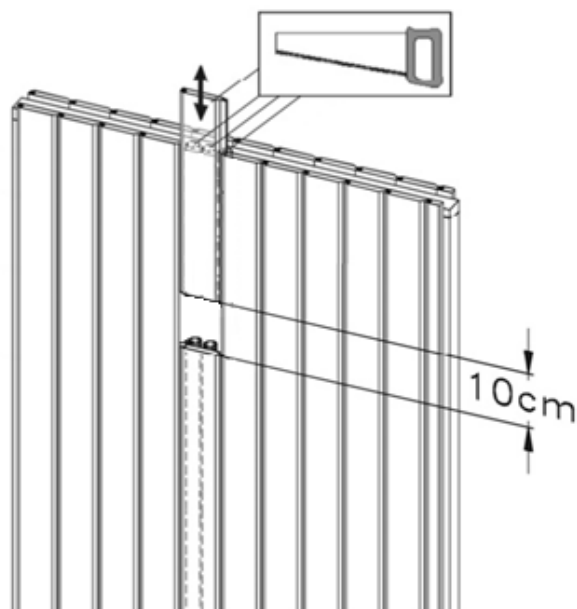


Achten Sie deshalb vor dem Aufstellen der einzelnen Elemente darauf, daß sich die Nutseite (von außen gesehen) immer rechts befindet !

In die Wandelemente sind Befestigungshölzer für die Liegenhalterungen eingearbeitet. Diese befinden sich ca. 36cm und 80 cm über dem Boden. Die Lage dieser Hölzer erkennen Sie an den sichtbaren Schraubenköpfen im Elementrahmen. **Achten Sie darauf, daß sich diese Schraubenköpfe beim Aufstellen jedes Wandelementes in der unteren Elementhälfte befinden !**

Vorbereitung des Wandelementes zur Montage der Multifunktions – Steuerung

Zur Montage der Bedieneinheit muss die Öffnungshöhe im Wandelement 10 cm betragen. Dazu schieben Sie das bewegliche Profilbrett und die Kunststoffrohre nach oben heraus und kürzen Brett und Rohre entsprechend.



Dziękujemy za zakup produktów naszej firmy.

Kupując wyroby wyprodukowane w naszym zakładzie w Borzechowie dokonali Państwo trafnego wyboru. Gratulujemy i dziękujemy za okazane nam zaufanie. Produkty z logo MEGIW wykonane są według najnowszych technologii połączonych z tradycją.

Wykorzystanie materiałów wysokiej jakości pozwala na wieloletnie, niezawodne użytkowanie. Niniejszy dokument zawiera:

- warunki gwarancji,
- instrukcję montażu produktu.

Warunki gwarancji:

Gwarant zapewnia Kupującemu wysoką jakość produktów, pod warunkiem prawidłowego ich zamontowania i użytkowania w/g niniejszej instrukcji oraz z zachowaniem opisanych poniżej zasad użytkowania.

1. Niezwykle istotną kwestią w montażu produktu, jest dobre przygotowanie podłoża - poprzez wypoziomowanie go.

W przypadku niewłaściwego wypoziomowania podłoża skutki mogą być następujące:

- niedomykanie się drzwi,
- powstawanie prześwitów pomiędzy deskami,
- wypaczenie okna lub drzwi.

2. Z uwagi na fakt, że sprzedawane przez nas produkty najczęściej występują w postaci surowej/naturalnej, producent zaleca impregnację produktów ogólnodostępnymi środkami przeznaczonymi do tego celu.

3. Roszczenia klienta wynikające z gwarancji uznane zostaną wyłącznie na podstawie oryginału rachunku zawierającego datę zakupu oraz oryginalnej etykiety z wyrobu zawierającą wyraźną datą produkcji. Obsługiwane będą reklamacje gdzie wada będzie zgłoszona bezpośrednio w momencie powstania.

4. O przyjęciu reklamacji do realizacji lub też o uznaniu reklamacji za niezasadnioną Kupujący będzie powiadomiony przez Producenta lub Sprzedawcę w terminie:

- czternastu dni od czasu wpłynięcia zgłoszenia reklamacyjnego,
- w przypadku stwierdzenia niezasadnionej reklamacji klient pokrywa jej koszty,
- gdy wada stanowiąca przedmiot zgłoszenia reklamacyjnego jest usuwalna, świadczenie gwarancyjne będzie zrealizowane poprzez naprawę gwarancyjną,
- termin usunięcia wady reklamacyjnej wynosi 21 dni od czasu wpłynięcia zgłoszenia.

Gwarancją producenta nie są objęte:

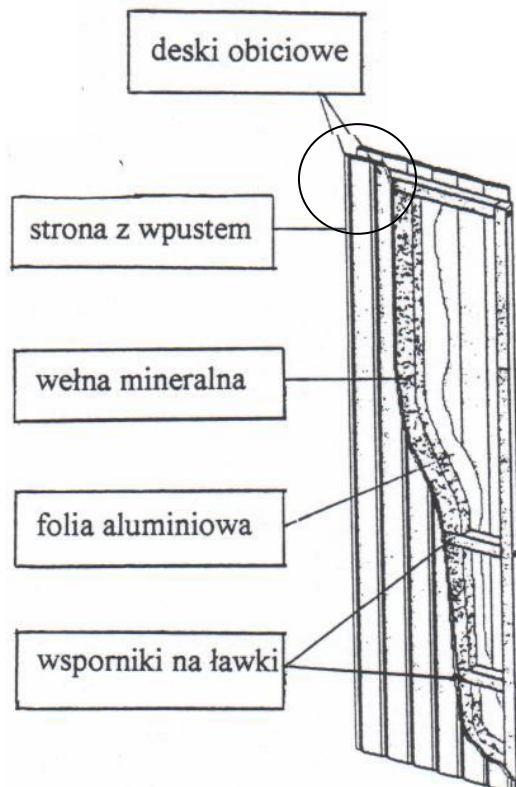
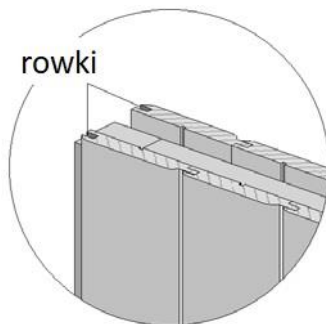
- Uszkodzenia wynikłe ze zdarzeń losowych lub innych okoliczności niezależnych od producenta.
- Uszkodzenia wynikłe przy przeróbkach wykonanych we własnym zakresie przez klienta przy użyciu narzędzi i elementów niewskazanych przez producenta.
- Uszkodzenia powstałe w wyniku niezgodnych z zalecanymi przez producenta zasadami użytkowania, konserwacji i przechowywania.
- Wady i uszkodzenia (z którymi klient zapoznał się przy odbiorze produktu) z powodu których obniżono cenę.
- Zamierzone przez producenta w pierwotworze różnice w profilach, odcieniach kolorów wynikające z zaprojektowanych cech plastycznych i estetycznych wyrobu oraz cech charakterystycznych dla surowców, z których wykonano mebel.
- Uszkodzenia powstałe w wyniku naturalnego zużycia.
- Producent zastrzega sobie także prawa w zakresie dalszych badań i zmian technicznych produktu. Z tego względu mogą wystąpić drobne nieścisłości w opisach stanowiących instrukcję. Tego typu cechy produktu, nie stanowią podstawy do reklamacji. W razie problemów prosimy o kontakt z nami lub sprzedawcą. Z przyjemnością Państwu pomożemy. Ponadto - nie uznaje się za wady, zdrowych sęków oraz naturalnych mikropęknięć drewna, zachodzących podczas procesu użytkowania drewna, wywołanych wpływem zmiennych warunków atmosferycznych, w których użytkowany jest wyrób, a które wynikają z naturalnych właściwości fizycznych drewna.

Powstałe pęknięcia nie mają wpływu na walory użytkowe oraz trwałość wyrobu.

Szczegółowe informacje zawarte są na stronie internetowej Producenta - www.megiw.pl

Ogólne wskazówki dotyczące montażu ścian

Rysunek obok uwidacznia przekrój poprzez element ściany. Wszystkie elementy ścienne wyposażone są w folię zapobiegającą przedostawaniu się pary na zewnątrz, która znajdować powinna się bezpośrednio za wewnętrzną boazerią ścienną, oraz wełną mineralną zatrzymującą ciepło wewnątrz kabiny.



Podczas montowania poszczególnych elementów należy zwrócić uwagę na kierunek ułożenia nuty (rowka), w deskach obiciowych. Powinny one znajdować się po prawej stronie desek (patrząc od zewnątrz).

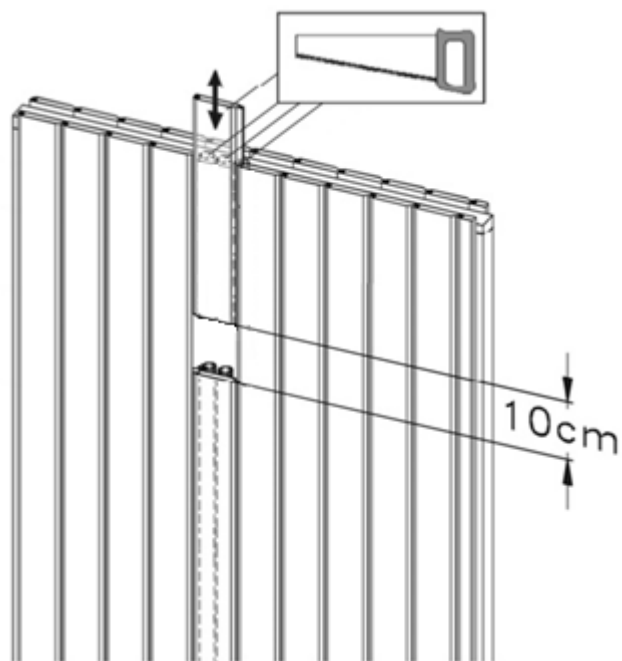
Wewnątrz elementów ściennych na wysokości 36 i 80 cm od dołu, znajdują się wsporniki, służące do przymocowania ławek. Ich położenie rozpoznać można po widocznych z zewnątrz w ramie ściennej śrubach.

Prosimy o zwrócenie uwagi, iż wspomniane śruby we wszystkich elementach ściennych, znajdują się w ich dolnej części.

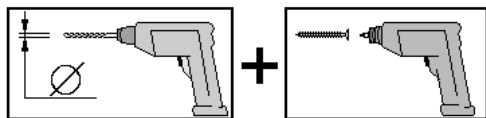
Uwaga!

Długi otwór w ścianie nr 25 przeznaczony jest do poprowadzenia przewodu ponad nawiewnikiem i montażu sterownika wielofunkcyjnego.

Aby zamocować jednostkę sterującą – przesunąć ruchomy profil i przewody umieścić w plastikowych rurkach.

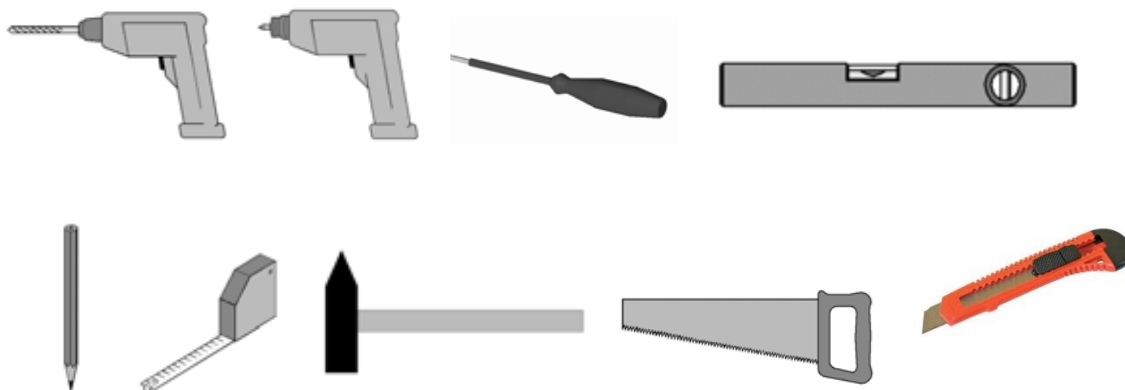


Zasady wiercenia otworów na wkręty:

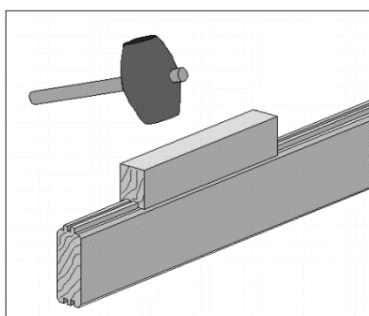



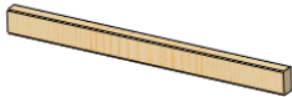
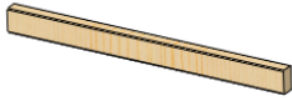
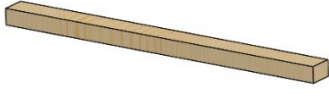
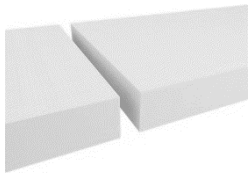




Wiertło	Wkręt
3	3,5
3	4,0
4	4,5
4	5,0
5	6,0
6	7,0
9	10,0










Wykaz potrzebnych narzędzi:






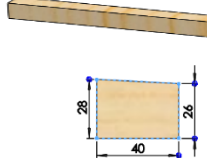
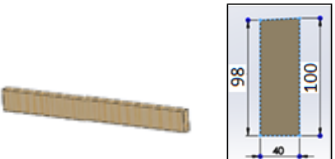








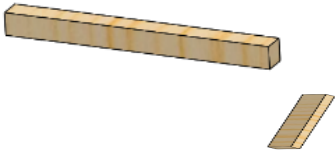
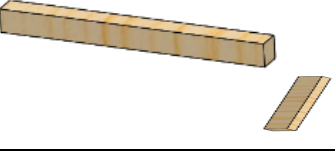



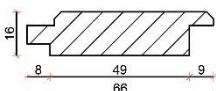
Przy pomocy klocka montażowego dobijamy kolejno deski ścian. Nie należy dobijać desek bezpośrednio młotkiem, gdyż uszkodzi on pióro deski.


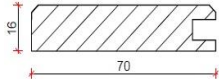

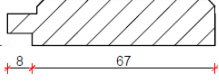

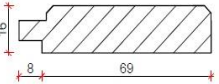

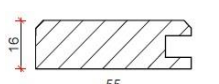


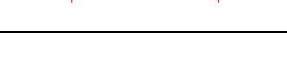

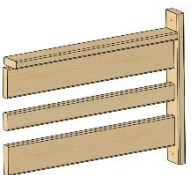
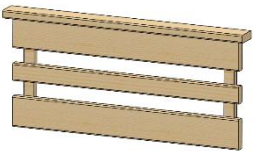






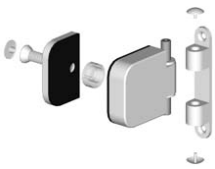


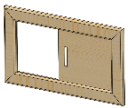

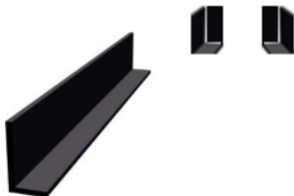
Pos		Land	Element	Quantity	Size
1		EN	Frame beam	1	38/67/2081
		DE	Rahmenbalken		
		PL	Belka ramy zewnętrzna		
2		EN	Frame beam	1	38/67/1708
		DE	Rahmenbalken		
		PL	Belka ramy zewnętrzna		
3		EN	Frame beam	2	38/67/1893
		DE	Rahmenbalken		
		PL	Belka ramy zewnętrzna		
4		EN	Frame beam	4	40/60/1893
		DE	Rahmenbalken		
		PL	Belka ramy		
5		EN	Floor panel	3 + 3	40/454/1250 + 40/454/640
		DE	Bodenbrett		
		PL	Panel podłogowy - styrodur		
6		EN	The floor board	21	16/96/1594
		DE	Boden Brett		
		PL	Deska podłogi - sauna		
7		EN	Batten support frame	2	14/14/1831
		DE	Rahmenleiste		
		PL	Listwa ramy		
8		EN	Batten support frame	2	14/14/1597
		DE	Rahmenleiste		
		PL	Listwa ramy		
9		EN	Corner finishing strip	3	14/14/741
		DE	Eckabschlussleiste		
		PL	Listwa wykończeniowa narożnikowa		



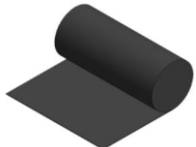
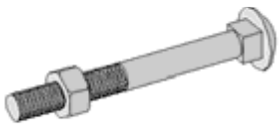





Pos		Land	Element	Quantity	Size
10		EN	Corner finishing strip	3	14/14/993
		DE	Eckabschlussleiste		
		PL	Listwa wykończeniowa narożnikowa		
11		EN	Corner finishing strip	1	14/14/1891
		DE	Eckabschlussleiste		
		PL	Listwa wykończeniowa narożnikowa		
12		EN	Corner assembly post	4	55/55/2265
		DE	Montagepfosten der Ecke		
		PL	Słupek montażowy narożników		
13		EN	Wall BB799x2316	3	72/799/2316
		DE	Wand BB799x2316		
		PL	Ściana BB799x2316		
14		EN	Wall with window BB799x2316	1	72/799/2316
		DE	Wand mit Fenster BB799x2316		
		PL	Ściana z witryną BB799x2316		
15		EN	Wall BB379x2316 - vestibule	1	72/379/2316
		DE	Wand BB379x2316 - Vorraum		
		PL	Ściana BB379x2316- przedsionek		
16		EN	Back wall BB799x2177	1	72/799/2177
		DE	Rückwand BB799x2177		
		PL	Ściana tylna BB799x2177		
17		EN	Back wall BB532x2177	1	72/532/2177
		DE	Rückwand BB532x2177		
		PL	Ściana tylna BB532x2177		
18		EN	Back wall BB532x2177	1	72/532/2177
		DE	Rückwand BB532x2177		
		PL	Ściana tylna szybrowa BB532x2177		









Pos		Land	Element	Quantity	Size
19		EN	Front wall BB532x2274 - left	1	72/532/2274
		DE	Front Wand BB532x2274 - links		
		PL	Ściana front BB532x2274 – lewa (prawa w lustrzanym odbiciu)		
20		EN	Wall with control unit BB532x2274 - right	1	72/532/2274
		DE	Wand mit Steuerung BB532x2274 - rechts		
		PL	Ściana ze sterownikiem BB532x2274 – prawa (lewa w lustrzanym odbiciu)		
21		EN	Frame Wall BB794x2274	1	72/794/2274
		DE	Wand mit Türrahmen BB794x2274		
		PL	Ściana z futryną BB794x2274		
22		EN	Eaves - vestibule	1	1931/316/364
		DE	Traufe - Vorraum		
		PL	Okap przedsionka – front pełny z prawej (front pełny z lewej w lustrzanym odbiciu)		
23		EN	Roof frame beam	2	40/25/2073
		DE	Balken des Dachrahmens		
		PL	Belka ramy dachowej		
24		EN	Roof frame beam (angle)	3	40/28/1860
		DE	Balken des Dachrahmens (Winkel)		
		PL	Belka ramy dachowej kąt		
25		EN	Ridges	2	40/100/1859
		DE	Dachpfette		
		PL	Kalenice		
26		EN	Supporting batten, ceiling	2	30/30/1859
		DE	Trageleiste Decke		
		PL	Listwa poddachowa		
27		EN	Supporting batten, ceiling	2	30/30/1537
		DE	Trageleiste Decke		
		PL	Listwa poddachowa		

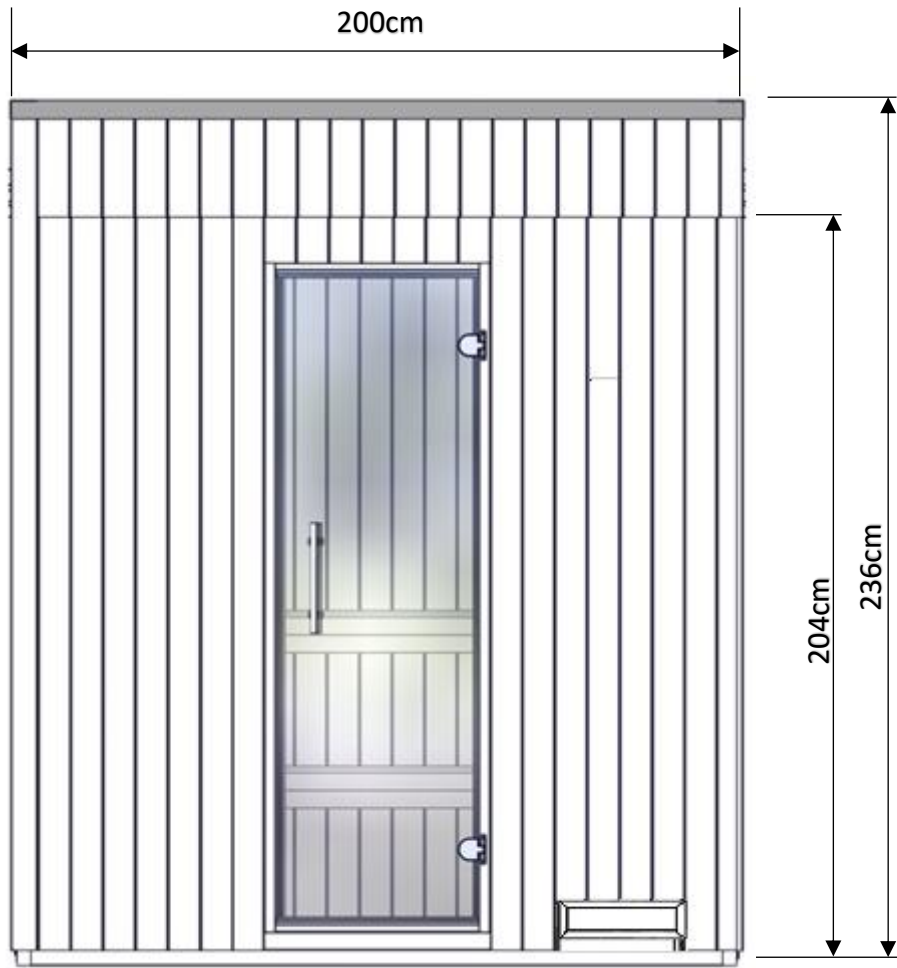
Pos		Land	Element	Quantity	Size
28		EN	Ceiling element	2	1850/514
		DE	Deckenelement		
		PL	Element sufitowy		
29		EN	Ceiling element	1	1850/560
		DE	Deckenelement		
		PL	Element sufitowy		
30		EN	Connecting batten	2	14/75/1800
		DE	Verbindungsleiste		
		PL	Element sufitowy - łącznik		
31		EN	Roof element strips	21	16/96/2141
		DE	Dachleiste		
		PL	Listwa: element dachu		
32		EN	Liegenhalterung + stopper	4 + 4 stopery	25/40/520
		DE	Reclining mounting + stopper		
		PL	Listwa nośna + stoper		
33		EN	Liegenhalterung + stopper	2 + 2 stopery	25/40/870
		DE	Reclining mounting + stopper		
		PL	Listwa nośna + stoper		
34		EN	Saunaliege	2	550/1852
		DE	Sauna bench		
		PL	ławka saunowa		
35		EN	Saunaliege	1	550/1047
		DE	Sauna bench		
		PL	ławka saunowa		
36		EN	Wall moulding	1	16/66/2316
36 lustrzane odbicie		DE	Wand Deckleiste	1 lustrzane odbicie	16/70/2316 lustrzane odbicie
		PL	Dokładka ścian		

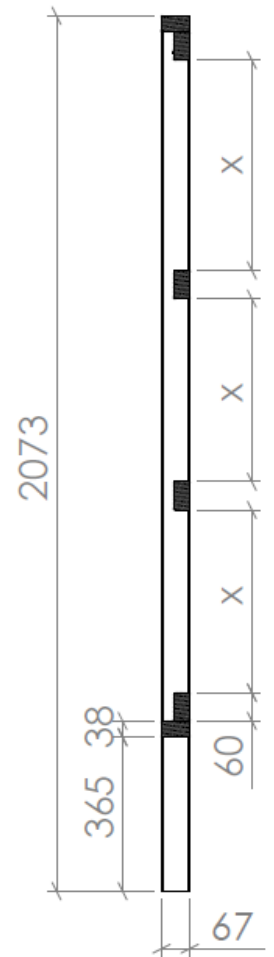
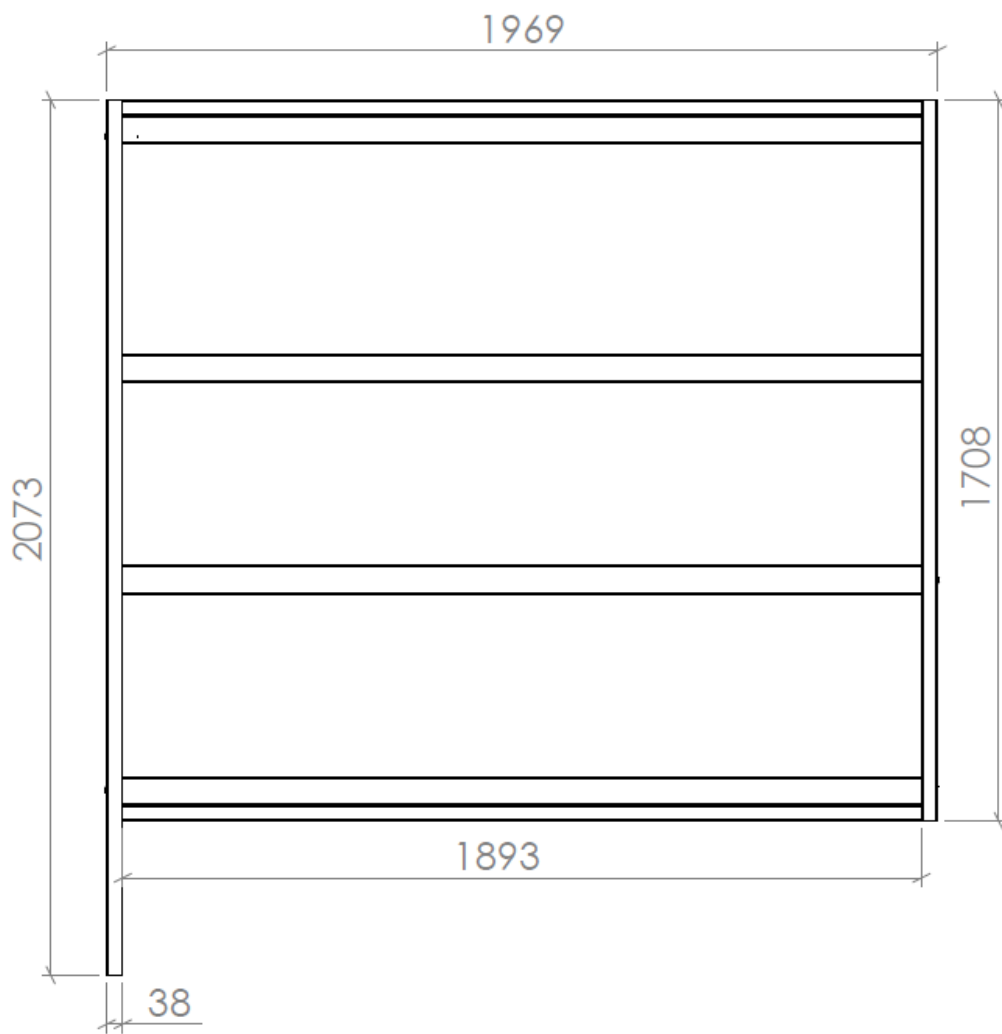
Pos		Land	Element	Quantity	Size
37		EN	External corner strips	2	16/70/2316
37 lustrzane odbicie		DE	Eckleisten	1 lustrzane odbicie	16/70/2316 lustrzane odbicie
		PL	Listwy zewnętrzne narożne		
38		EN	External corner strips	1 lustrzane odbicie	16/75/2316 lustrzane odbicie
		DE	Eckleisten		
		PL	Listwy zewnętrzne narożne		
38		EN	External corner strips	1	16/77/2316
		DE	Eckleisten		
		PL	Listwy zewnętrzne narożne		
39		EN	External corner strips	1	16/77/2316
		DE	Eckleisten		
		PL	Listwy zewnętrzne narożne		
39		EN	External corner strips	1	16/55/2316
		DE	Eckleisten		
		PL	Listwy zewnętrzne narożne		
40		EN	External corner strips	1	16/55/2316
		DE	Eckleisten		
		PL	Listwy zewnętrzne narożne		
40		EN	External corner strips	1	16/55/2316
		DE	Eckleisten		
		PL	Listwy zewnętrzne narożne		
41		EN	External corner strips	1	16/55/2316
		DE	Eckleisten		
		PL	Listwy zewnętrzne narożne		
41		EN	External corner strips	1	16/62/2274
		DE	Eckleisten		
		PL	Listwy zewnętrzne narożne		
42		EN	External corner strips	1	16/62/2274
		DE	Eckleisten		
		PL	Listwy zewnętrzne narożne		
42		EN	External corner strips	2	462/350
		DE	Ofenschutz, Seitenteil		
		PL	Obudowa pieca - bok		
43		EN	Furnace protection, side section	1	462/350
		DE	Ofenschutz, Frontenteil		
		PL	Obudowa pieca - front		
44		EN	Furnace protection, front section	2	400/362
		DE	Lampe und Blendschirm		
		PL	Lampa wraz z obudową lampy		
45		EN	Lamp with the lamp cover	1	400/362
		DE	Lampe und Blendschirm		
		PL	Lampa wraz z obudową lampy		

Pos		Land	Element	Quantity	Size
46		EN	Sauna door handle, exterior	2	
		DE	Türgriff - aussen		
		PL	Uchwyt drzwiowy zewnętrzny drążek		
47		EN	Sauna door handle, interior	2	
		DE	Türgriff - innen		
		PL	Uchwyt drzwiowy wewnętrzny drążek		
48		EN	Glass element	2	550/1775
		DE	Glaselement		
		PL	Szyba drzwiowa grafit		
49		EN	Skrew - down for glass door	4	
		DE	Beschlagsatz für Glastür		
		PL	Komplet zawiasów srebrnych		
50		EN	Glass U - Metal element	4	
		DE	Scheibe U - Blech		
		PL	Zwora na szybę		
51		EN	Head support	2	100/240/325
		DE	Kopfstütze		
		PL	Zagłówek		
52		EN	Abluftschieber	1	410/235
		DE	Outgoing air slide valve		
		PL	Szyber		
53		EN	Sealing tape, sauna ceiling	15mb	
		DE	Dach Dichtung		
		PL	Uszczelka dachu		
54		EN	Black profile + L/R corners	1 + 2	72x50x2000
		DE	Schwarzes profil + L/R Ecken		
		PL	Profil czarny + narożniki L/P		

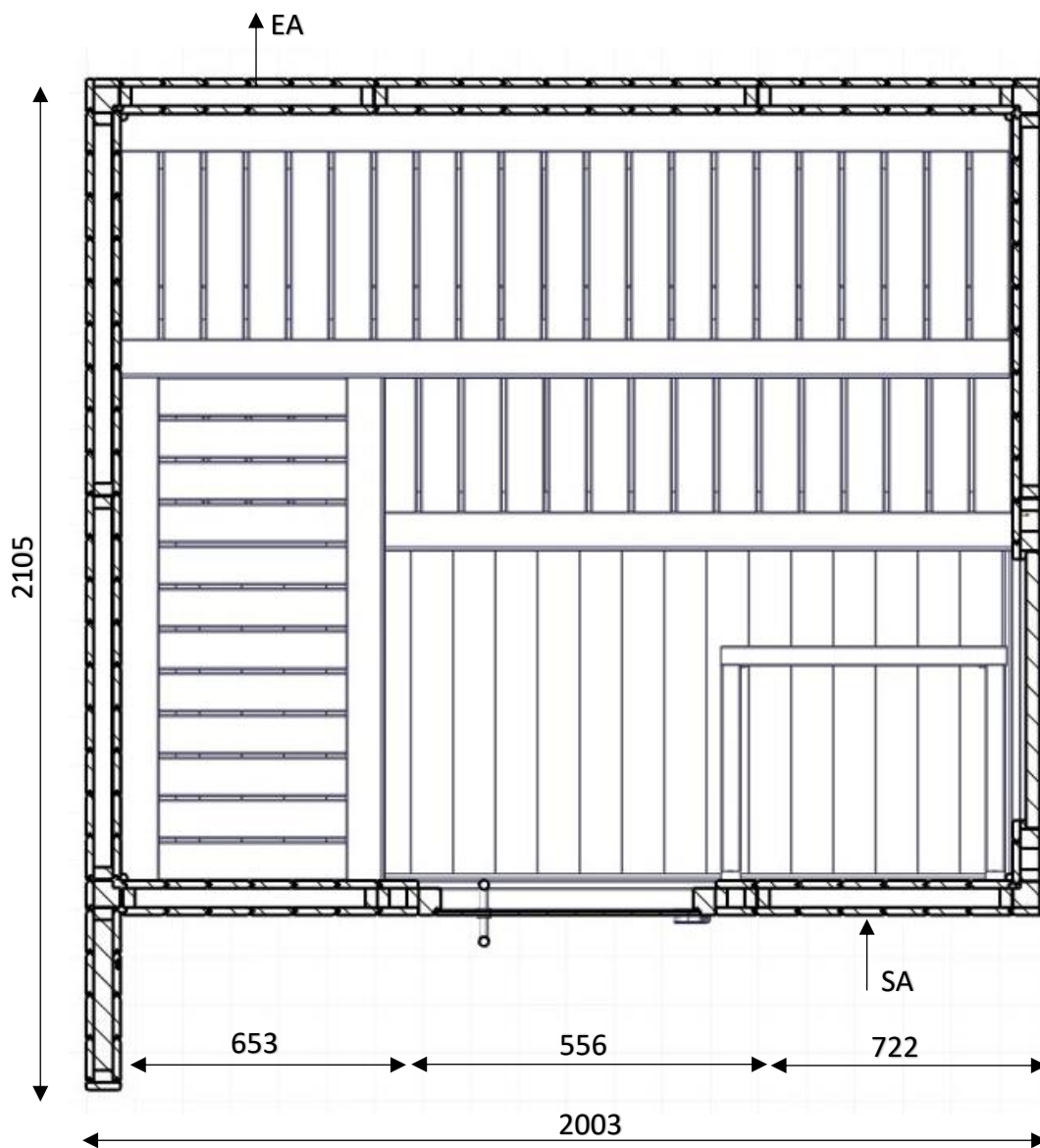
Pos		Land	Element	Quantity	Size
55		EN	Black profile	2	72x50x2100
		DE	Schwarzes profil		
		PL	Profil czarny		
56		EN	Angle iron	4	30x75x100
		DE	Winkelblech		
		PL	Kątownik		
57		EN	Sheeting	10mb	
		DE	Dachpappe		
		PL	Papa samoprzylepna		
58		EN	track bolt + nut	2	M6x6
		DE	Schloßschraube mit mutter		
		PL	Holz śruba + nakrętka		
59		EN	washer	2	6,4
		DE	U-Scheibe		
		PL	podkładka		
60		EN	Screw	10	3,5x35
		DE	Schraube		
		PL	Wkręt		
61		EN	Screw	100	4x60
		DE	Schraube		
		PL	Wkręt		
62		EN	Screw	30	6x60
		DE	Schraube		
		PL	Wkręt		
63		EN	Screw	80	5x80
		DE	Schraube		
		PL	Wkręt		

Pos		Land	Element	Quantity	Size
64		EN	Screw	20	100
		DE	Schraube		
		PL	Wkręt		
65		EN	Roofing nails	100	
		DE	Dachpappstift		
		PL	Gwoździe papowe		
66		EN	Nails	300	2"
		DE	Nägel		
		PL	Gwoździe		
67		EN	Nails	100	1,6x30
		DE	Nägel		
		PL	Gwoździe boazeryjne		
68		EN	Farmer screws	20	4,8x35
		DE	Blechschauben		
		PL	Wkręty farmerskie		
69		EN	Power supply with a motion sensor (option)	1	
		DE	Stromversorgung mit einem Bewegungssensor (optional)		
		PL	Zasilacz z czujnikiem ruchu (opcja)		
70		EN	Paint (option)	1	
		DE	Farbe (optional)		
		PL	Farba (opcja)		
71		EN	Control panel box	1	
		DE	Steuerung Schutzkasten		
		PL	Obudowa sterownika		

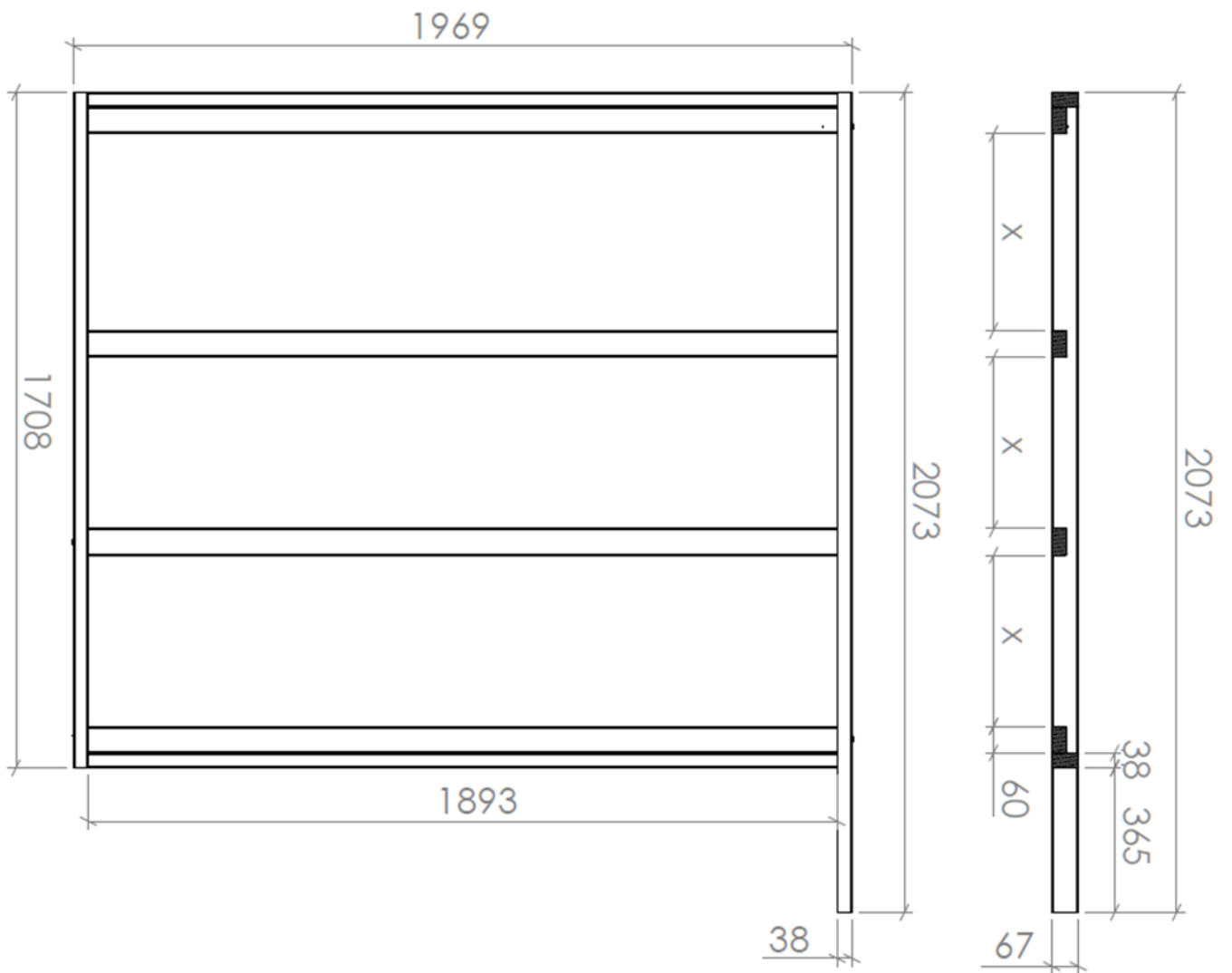




X = X

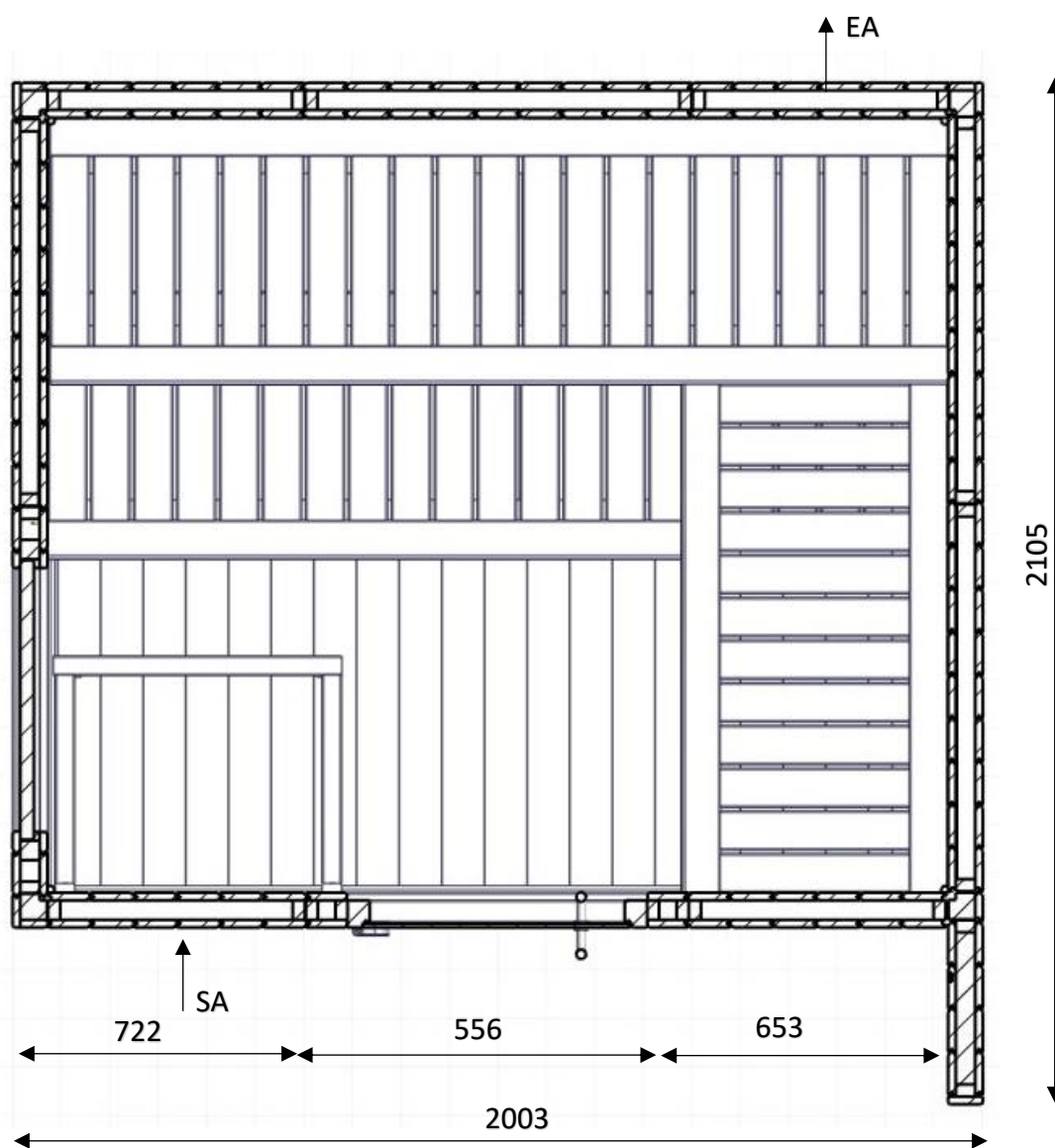


Musta 3 – lustrane odbicie/ mirror image/ spiegelverkehrt

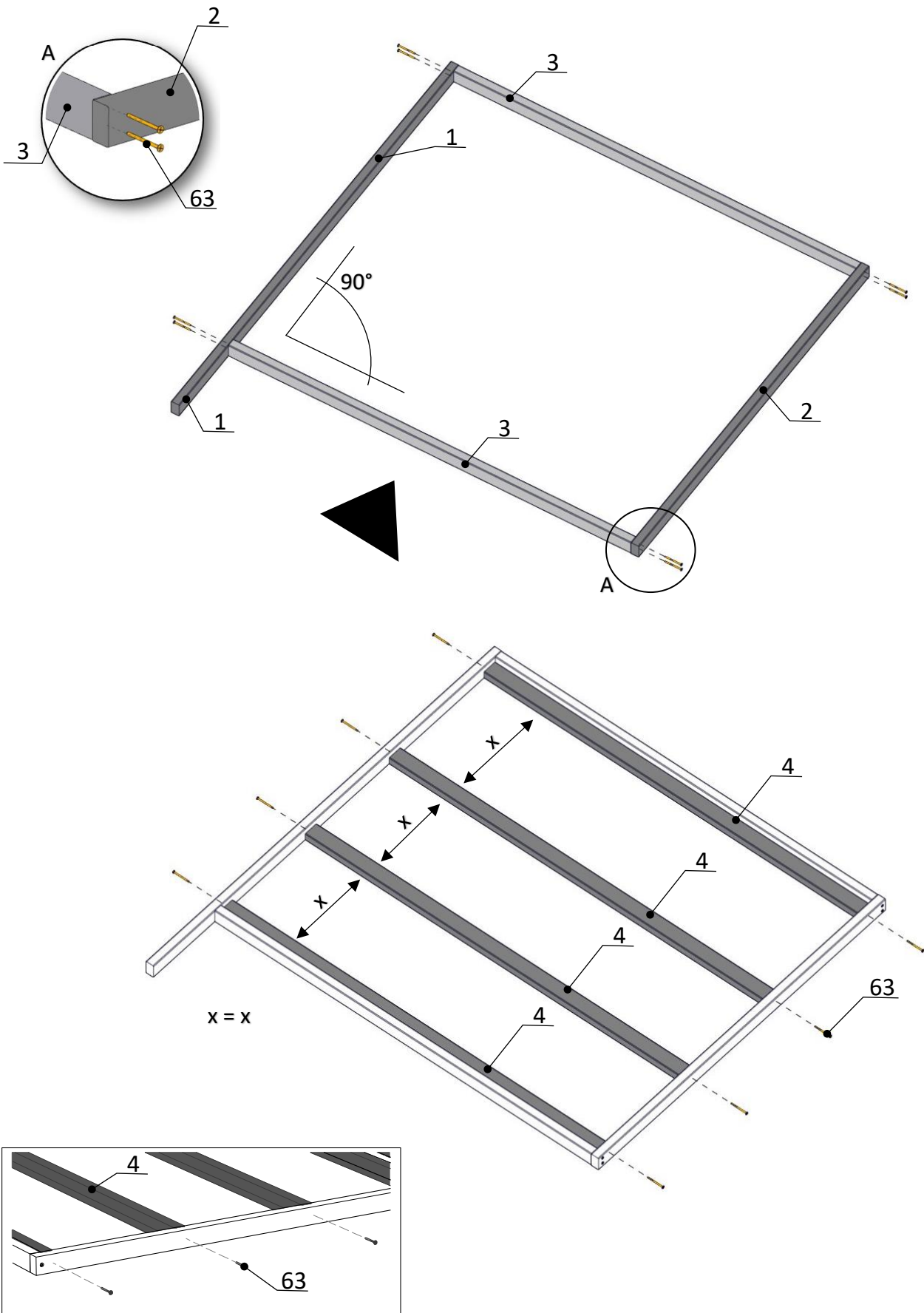


X = X

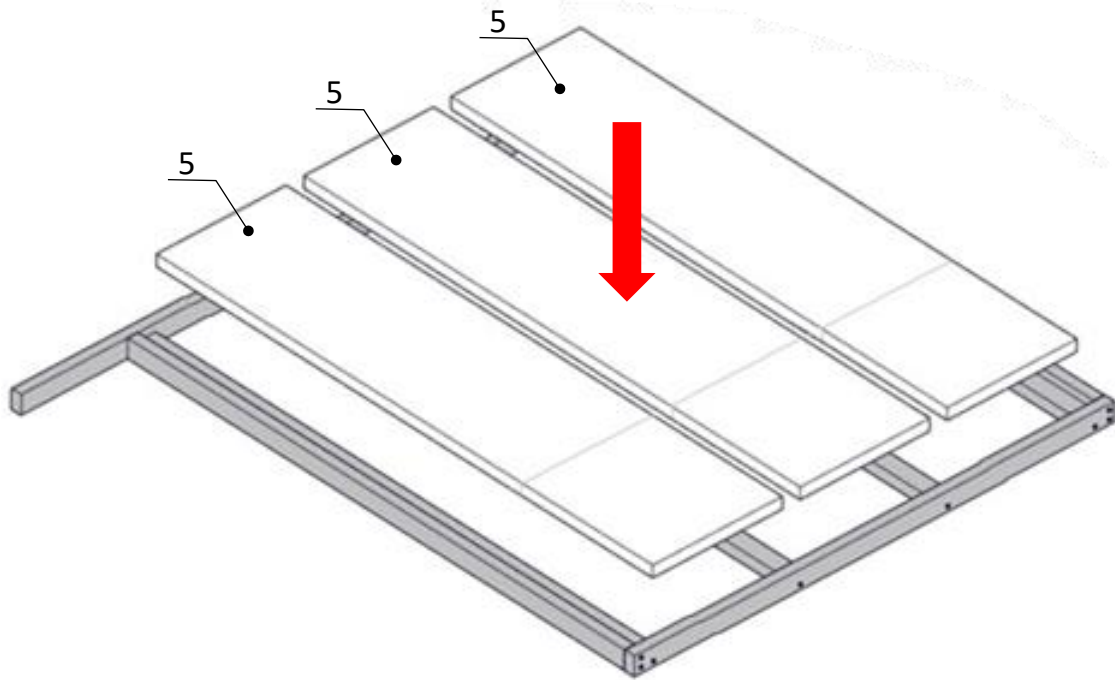
Musta 3 – lustrane odbicie/ mirror image/ spiegelverkehrt



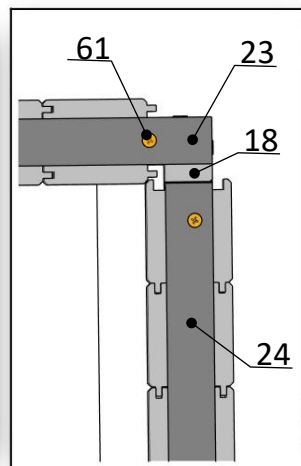
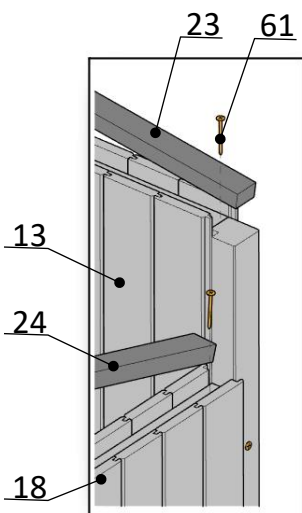
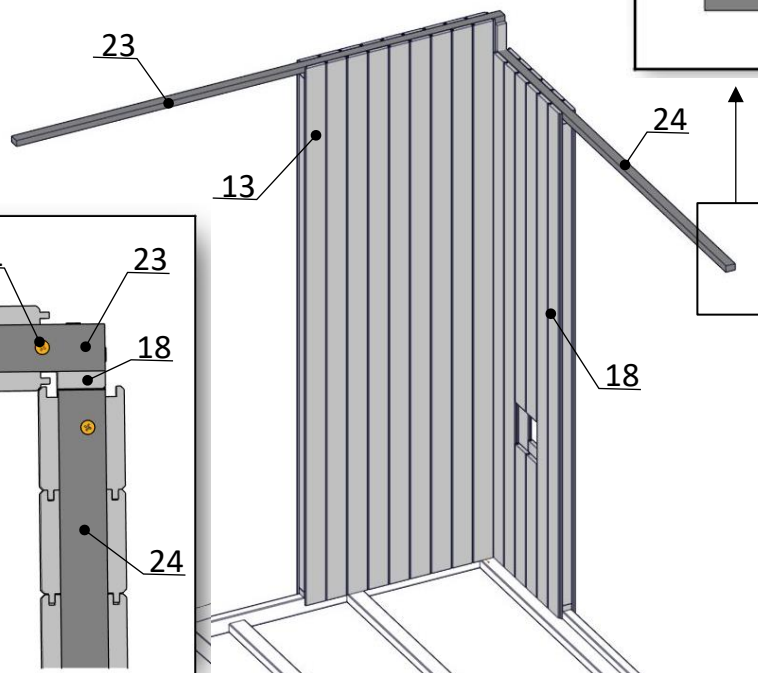
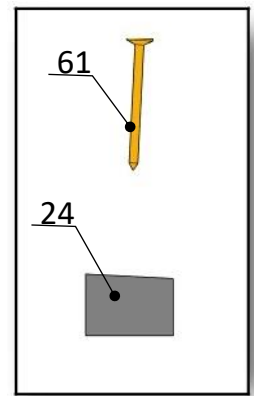
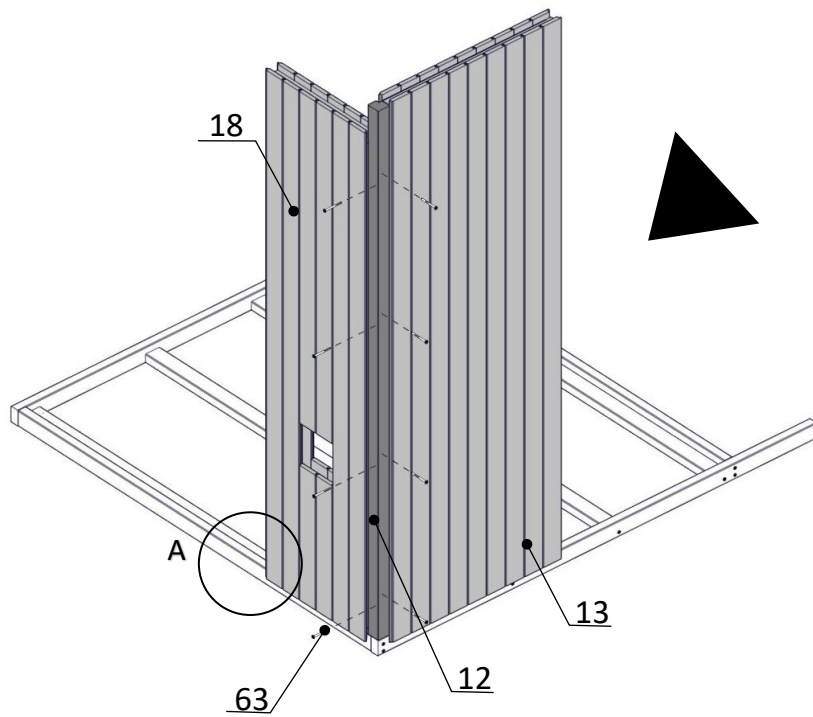
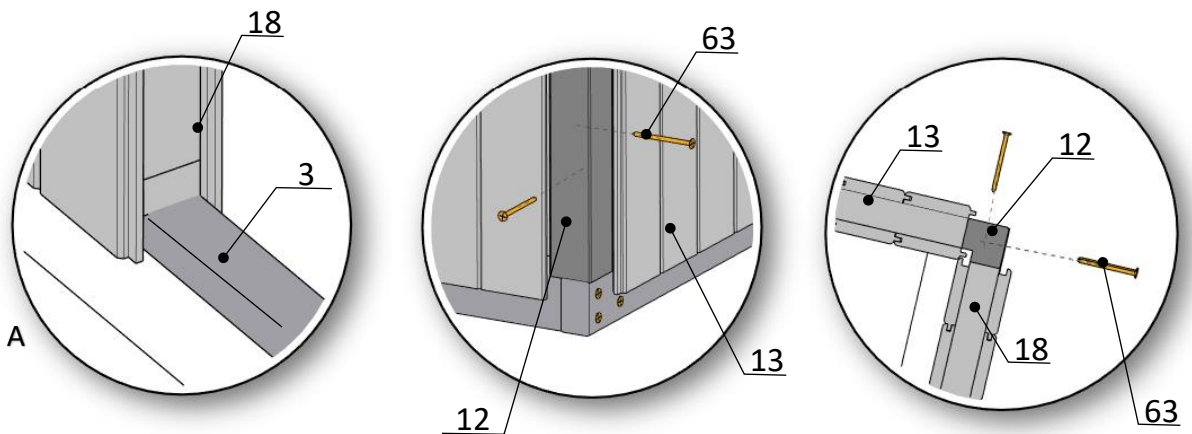
EN	1. Frame assembly. In the mirror image option, swap positions 1 and 2.
DE	1. Grundrahmen Montage. In der Spiegelbild Option, vertauschen Sie Positionen 1 und 2.
PL	1. Montaż ramy. W opcji z lustrzanym odbiciem, pozycję 1 i 2 zamienić miejscami.



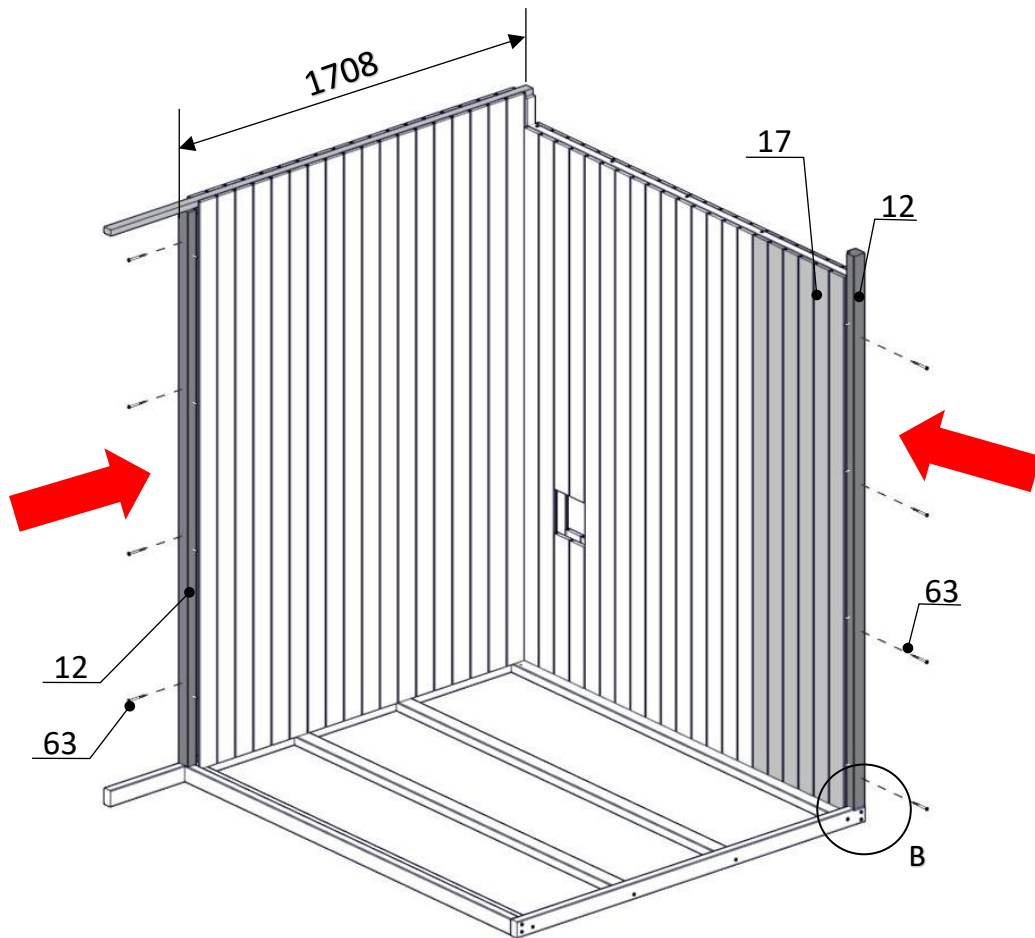
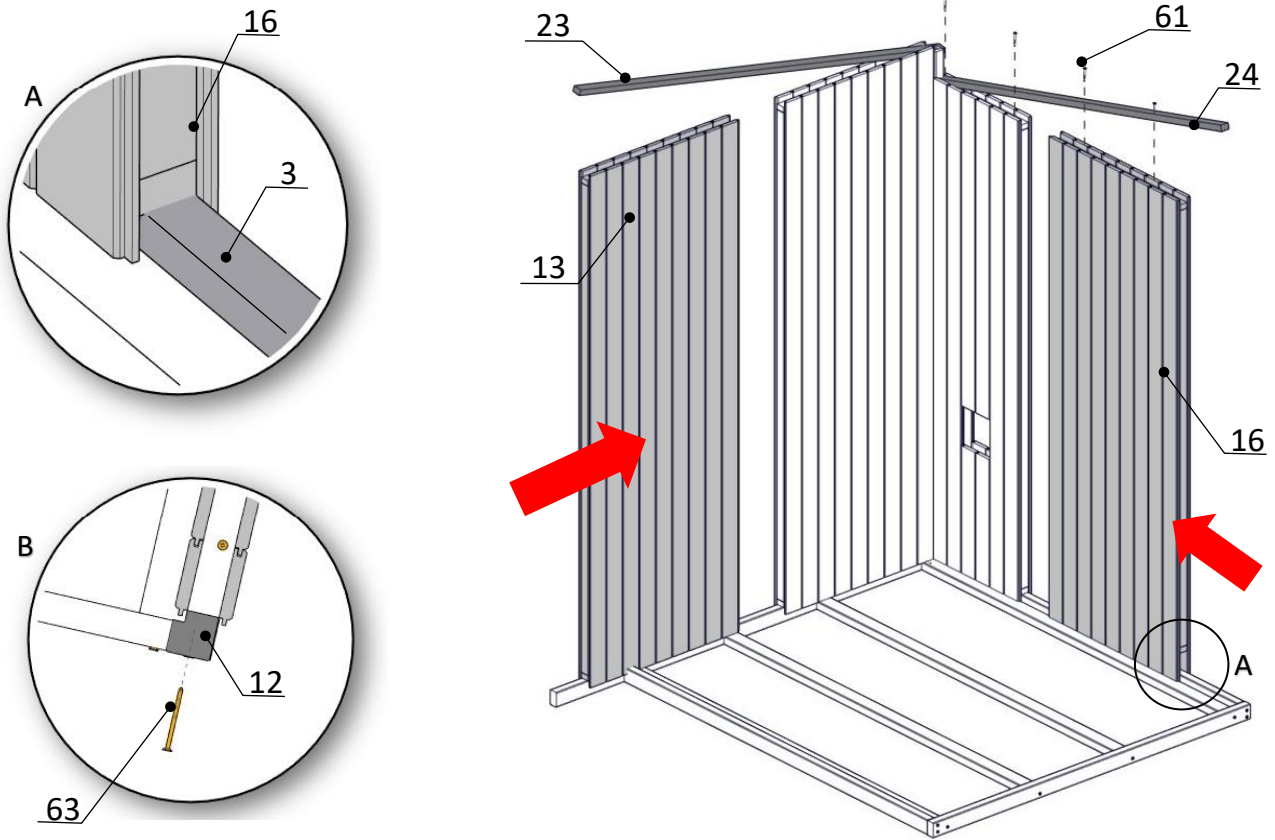
EN	3. Assembly of floor panels.
DE	3. Montage der Bodenbretter.
PL	3. Montaż paneli podłogowych.



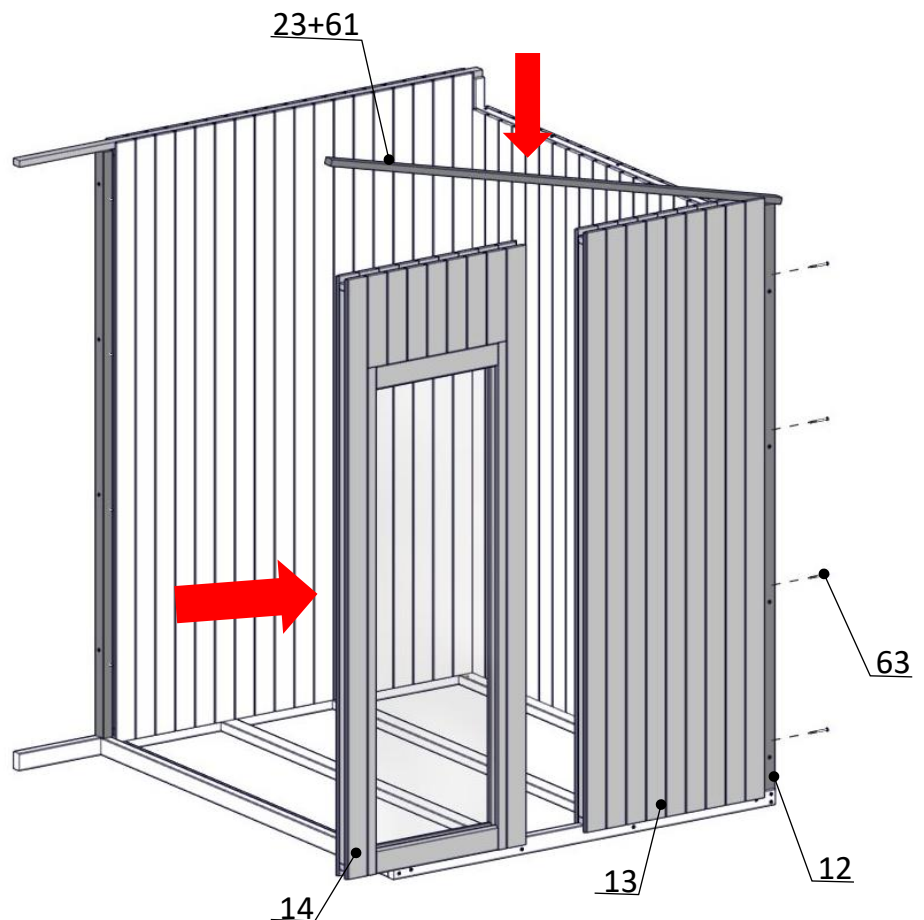
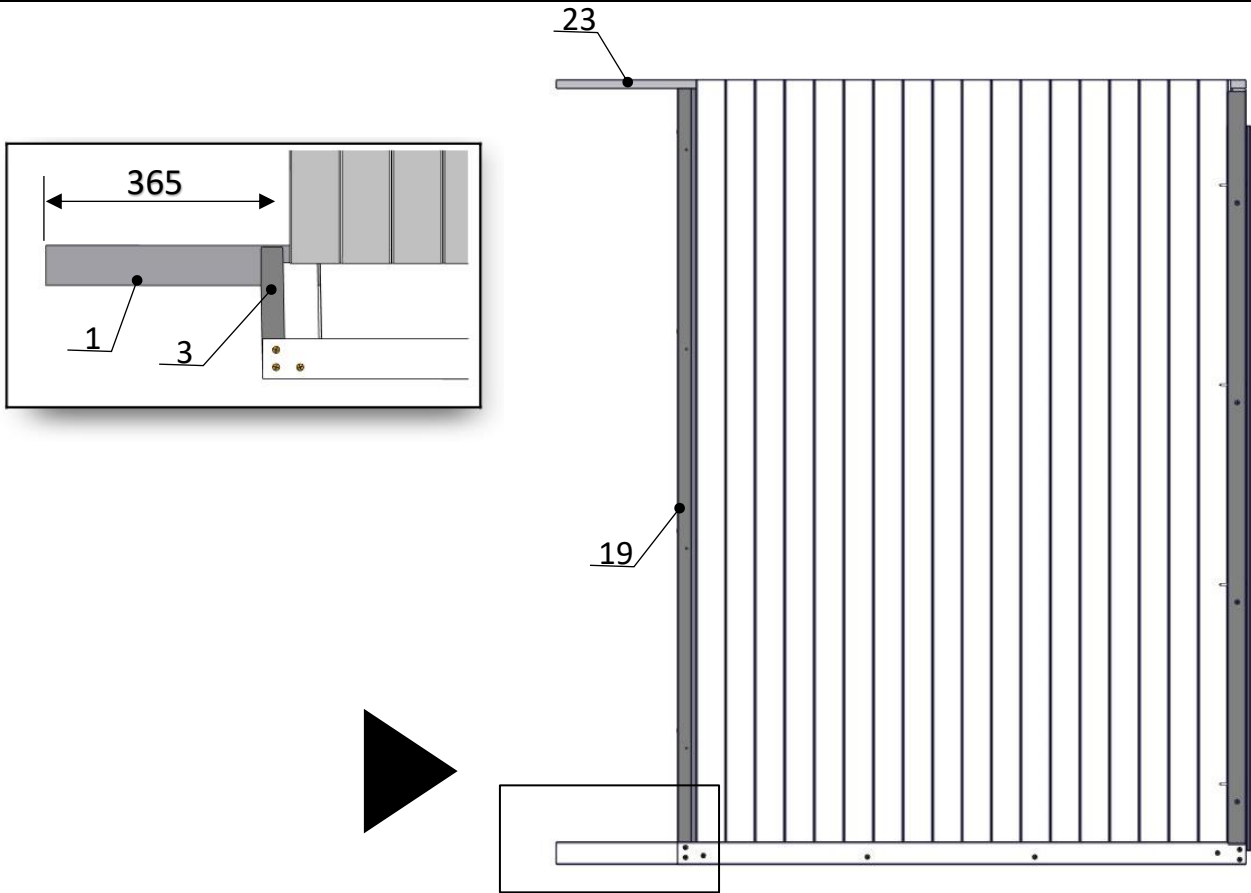
EN	4. Assembly of the walls.
DE	4. Montage der Wandelemente.
PL	4. Montaż elementów ścian.



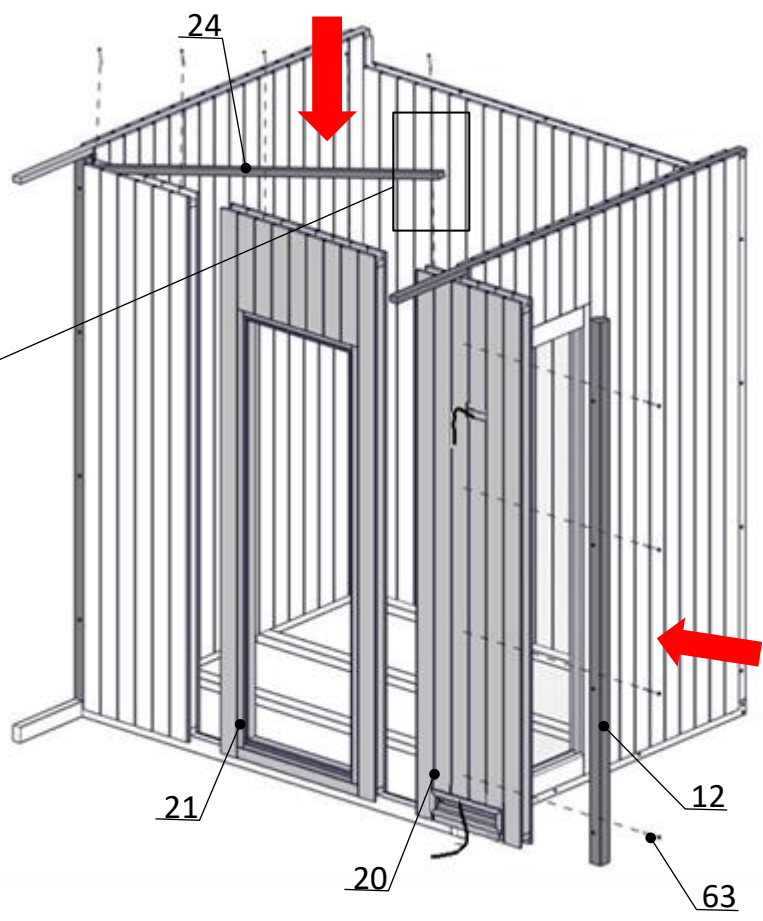
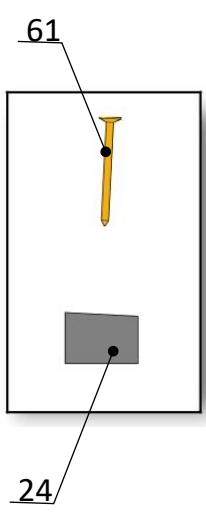
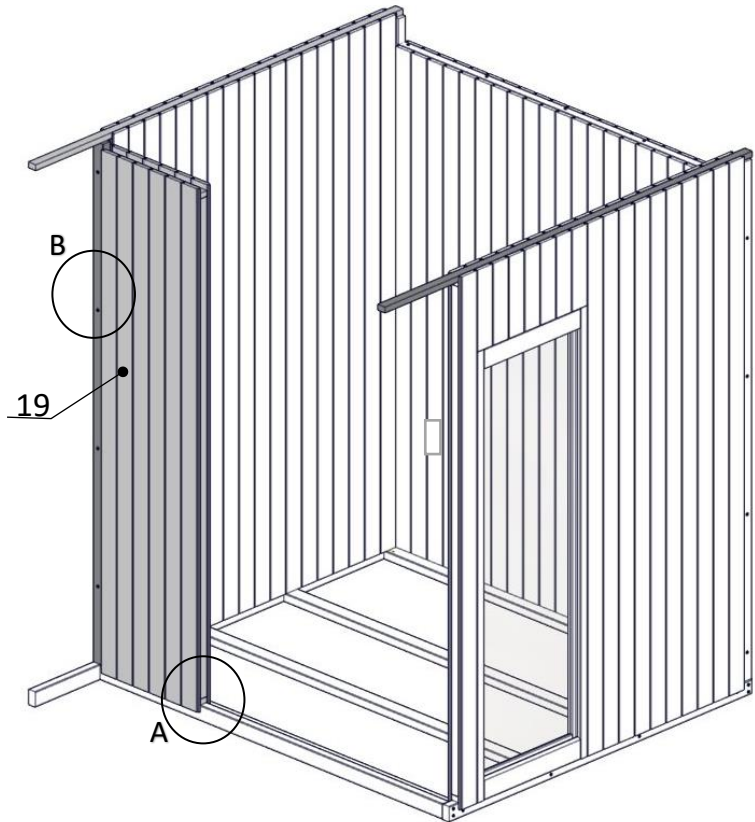
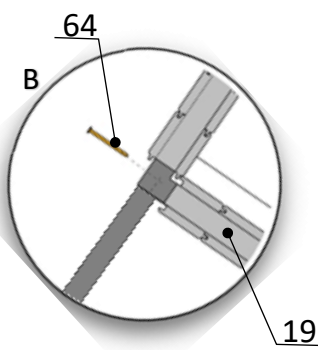
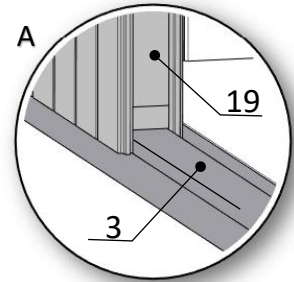
EN	5. Assembly of the walls. In the mirror image option, replace item no.13 with item no.14
DE	5. Montage der Wandelemente. In der Spiegelbild Option, ersetzen Sie die Pos.-Nr. 13 durch die Pos.-Nr. 14
PL	5. Montaż elementów ścian. W opcji za lustrzanym odbiciem pozycję nr 13, zamienić na pozycję nr 14.



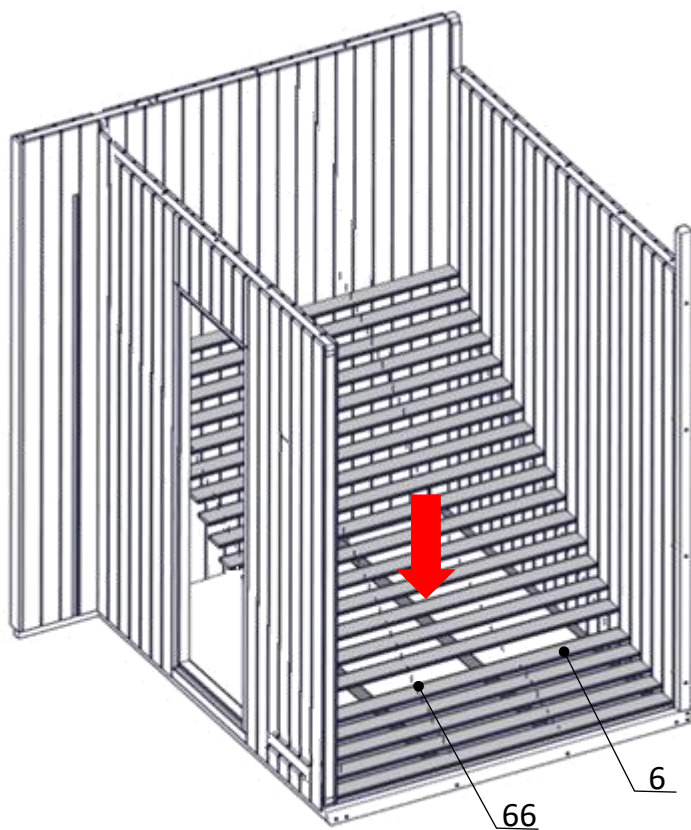
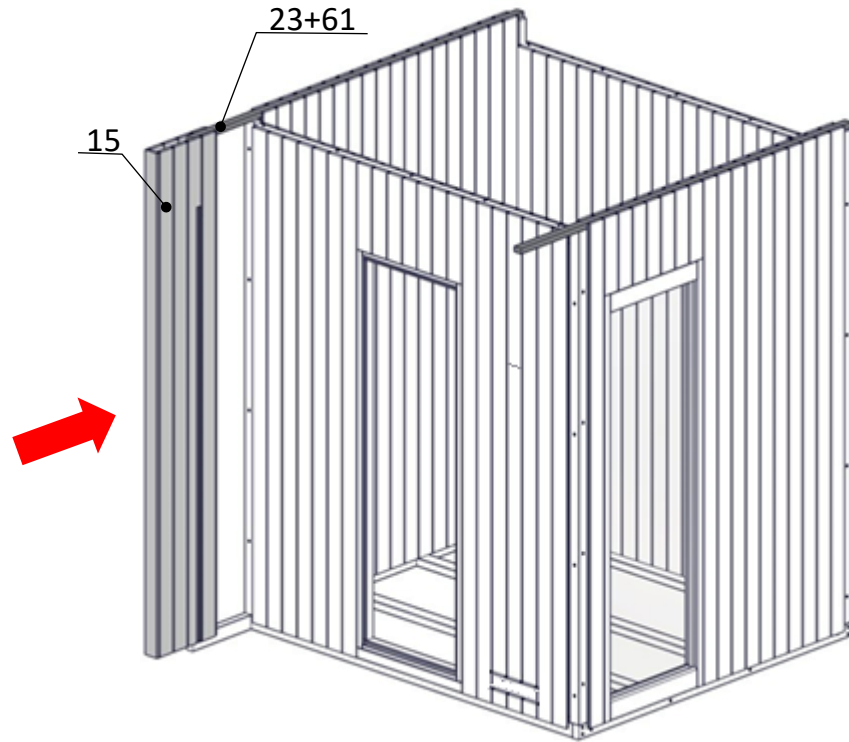
EN	7. Assembly of the walls. In the mirror image option, replace item no.13 with item no.14
DE	7. Montage der Wandelemente. In der Spiegelbild Option, ersetzen Sie die Pos.-Nr. 13 durch die Pos.-Nr. 14
PL	7. Montaż elementów ścian. W opcji za lustrzanym odbiciem pozycję nr 13, zamienić na pozycję nr 14



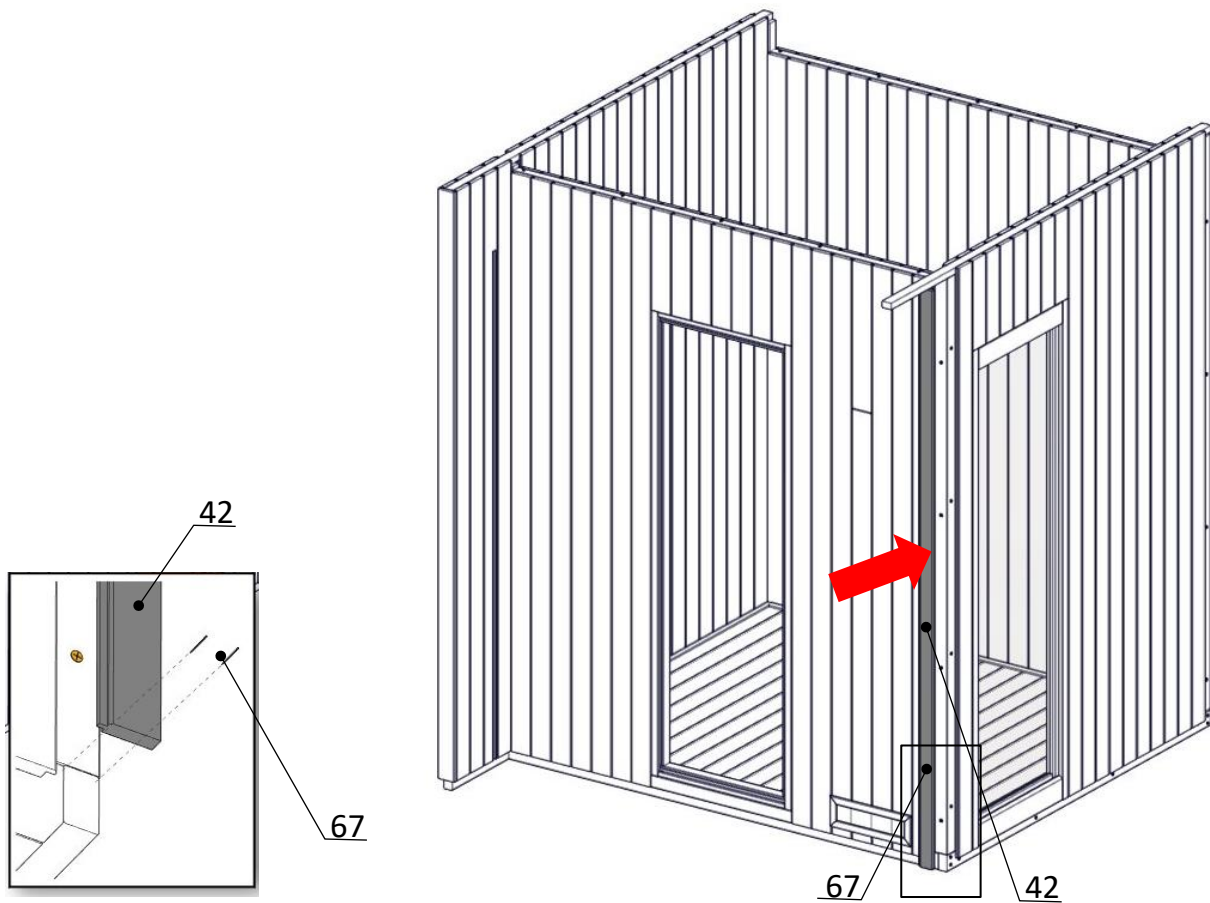
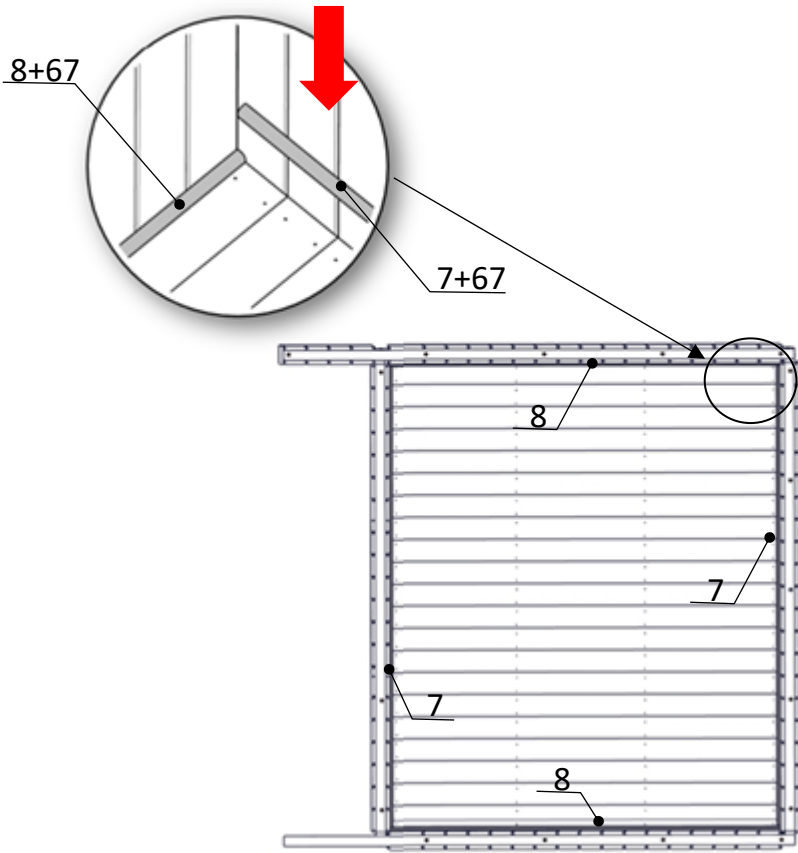
EN	8. Assembly of the walls. For glass door installation, see steps 31-34.
DE	8. Montage der Wandelemente. Informationen zur Installation einer Glastür finden Sie in den Schritten 31–34.
PL	8. Montaż elementów ścian. Montaż drzwi szklanych sprawdź w kroku 31-34.



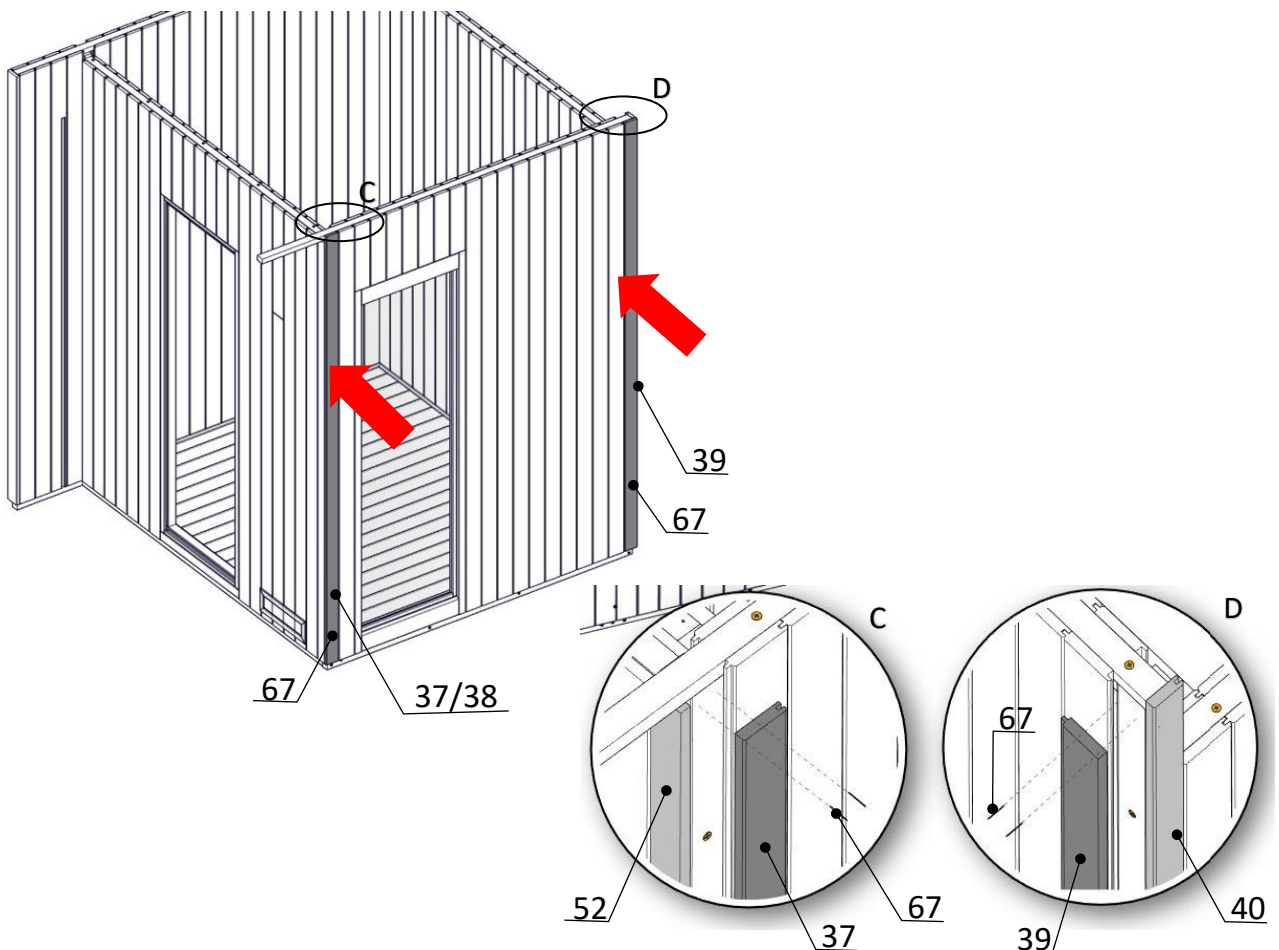
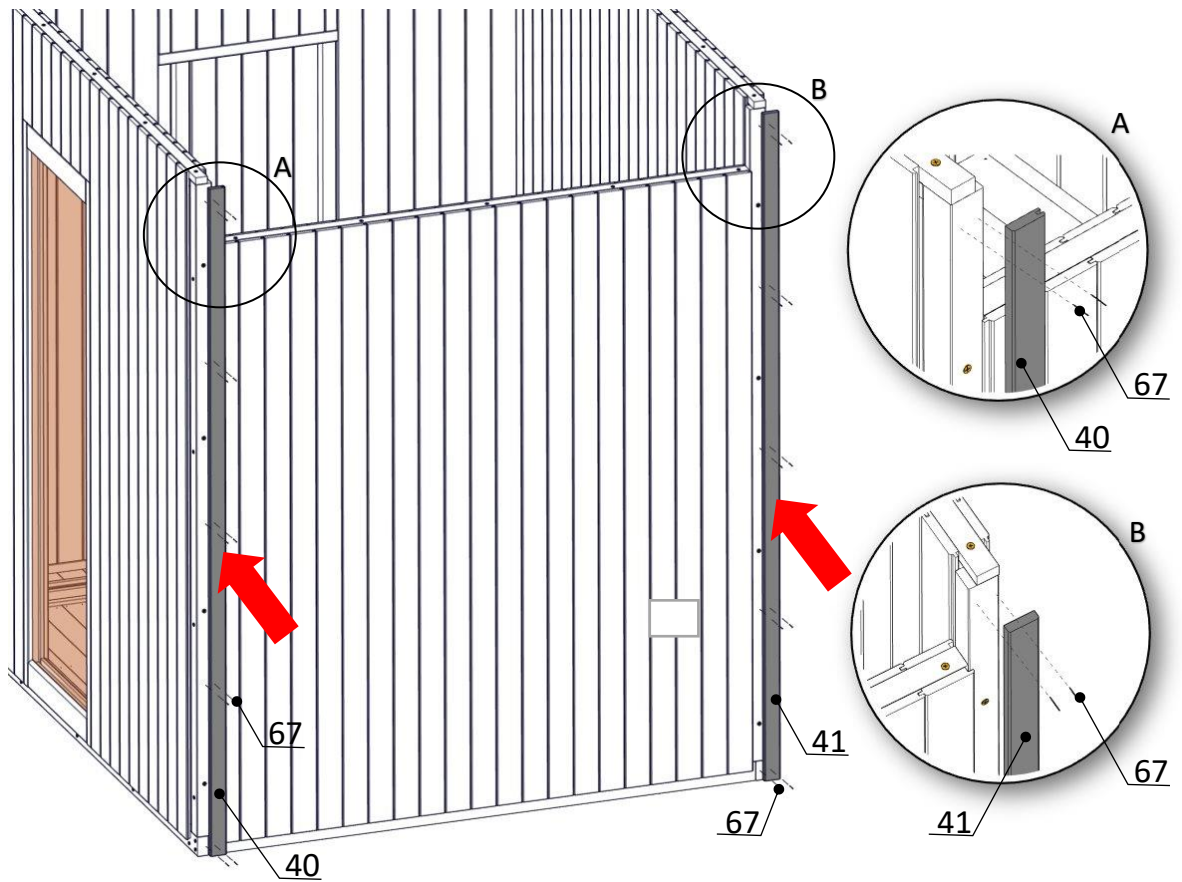
EN	13. Assembly of the walls. Assembly of floorboards. Boards will be nailed to the additional floor joist. (pos. 4 of the manual)
DE	13. Montage der Wandelemente. Montage der Bodenbretter. Die Bretter werden auf die zusätzlichen Bodenbalken genagelt. (Pos.4 Montageanleitung)
PL	13. Montaż elementów ścian. . Montaż desek podłogi. Deski przybijamy do dodatkowych legarów podłogi (poz. 4 instrukcji).



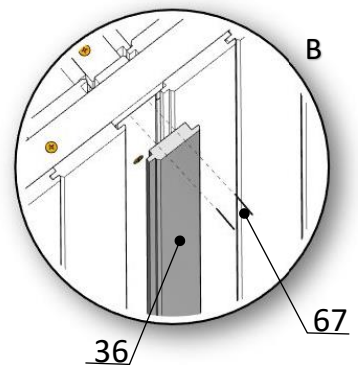
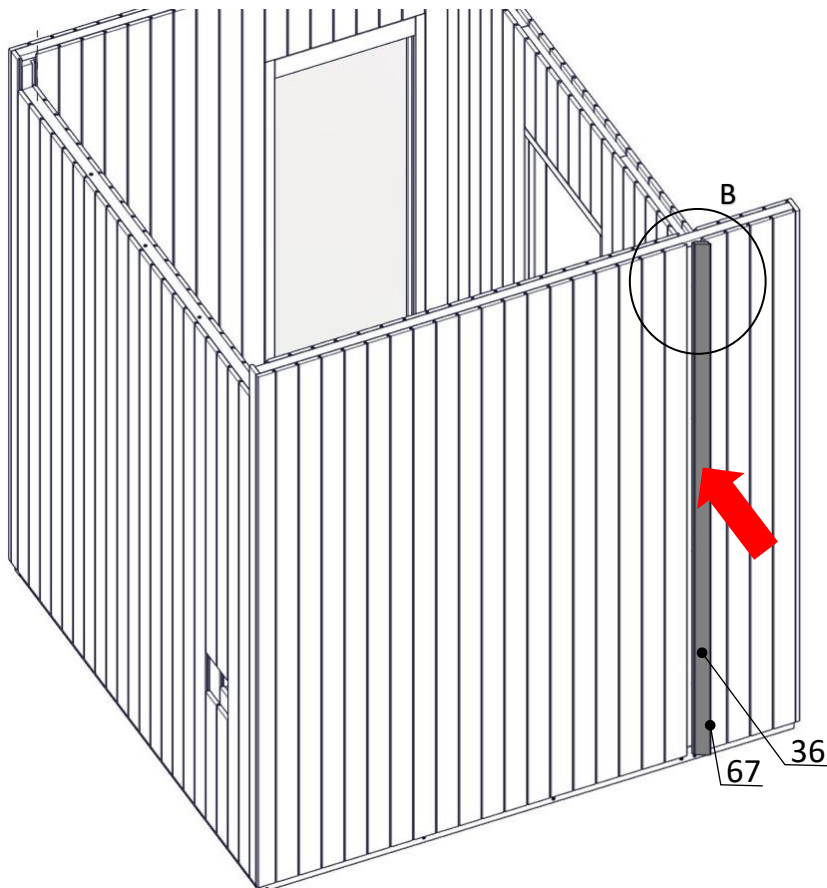
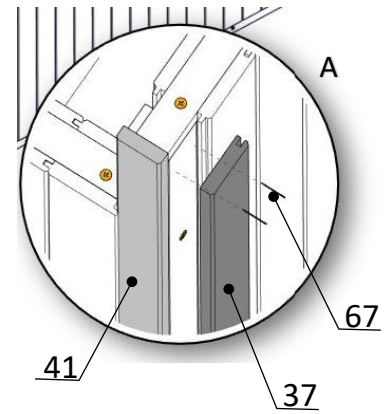
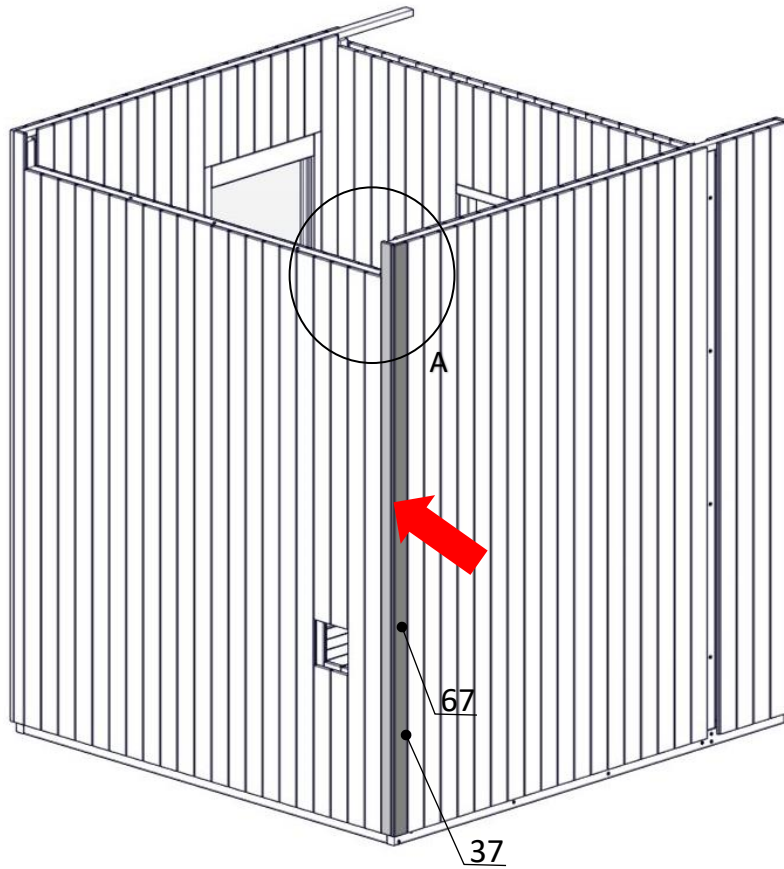
EN	14. Assembly of the frame slats. Assembly of wall battens.
DE	14. Montage der Rahmenleisten. Montage der Wandleisten.
PL	14. Montaż listew ramy. Montaż dokładek ścian.



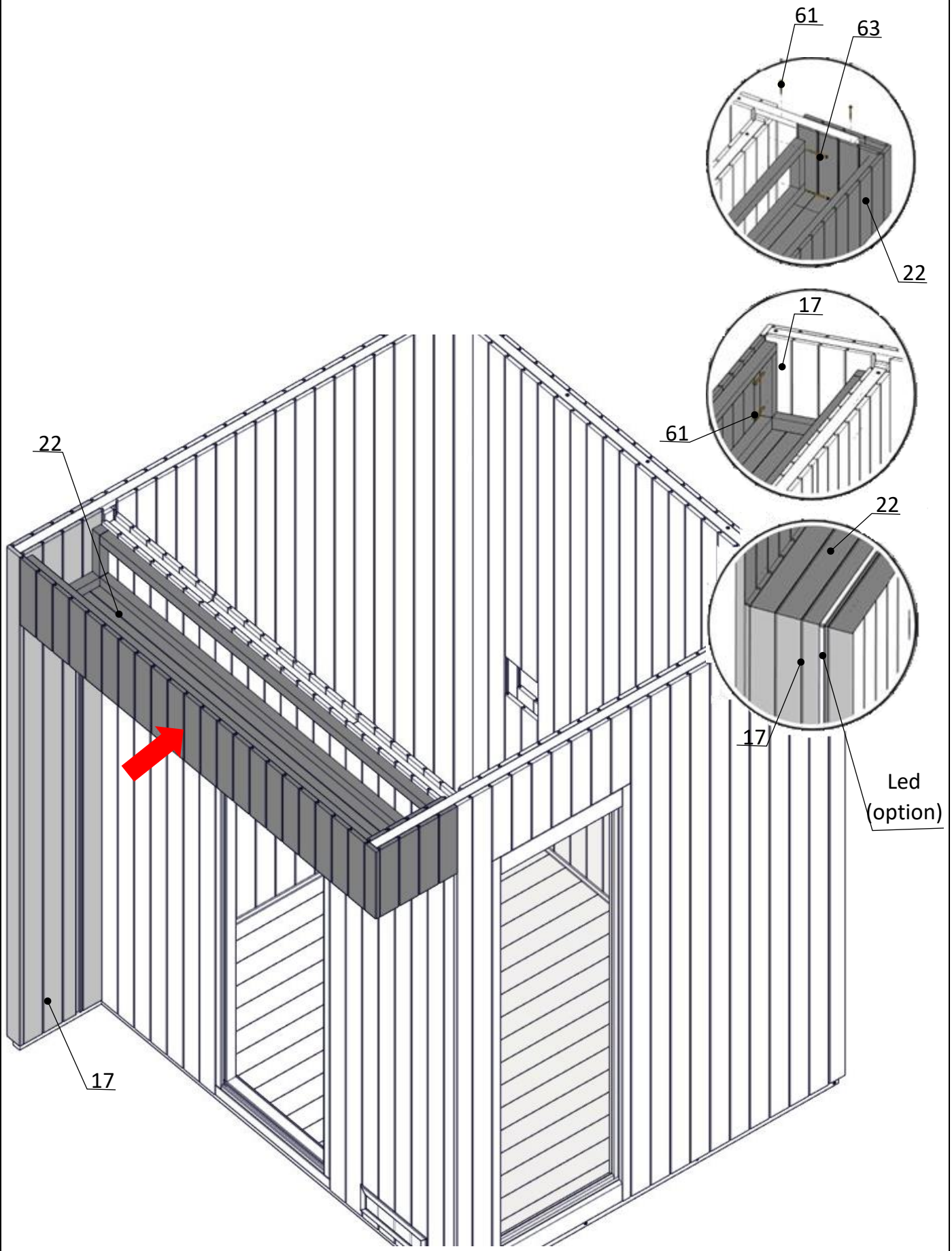
EN	15. Assembly of wall battens.
DE	15. Montage der Wandleisten.
PL	15. Montaż dokładek ścian.



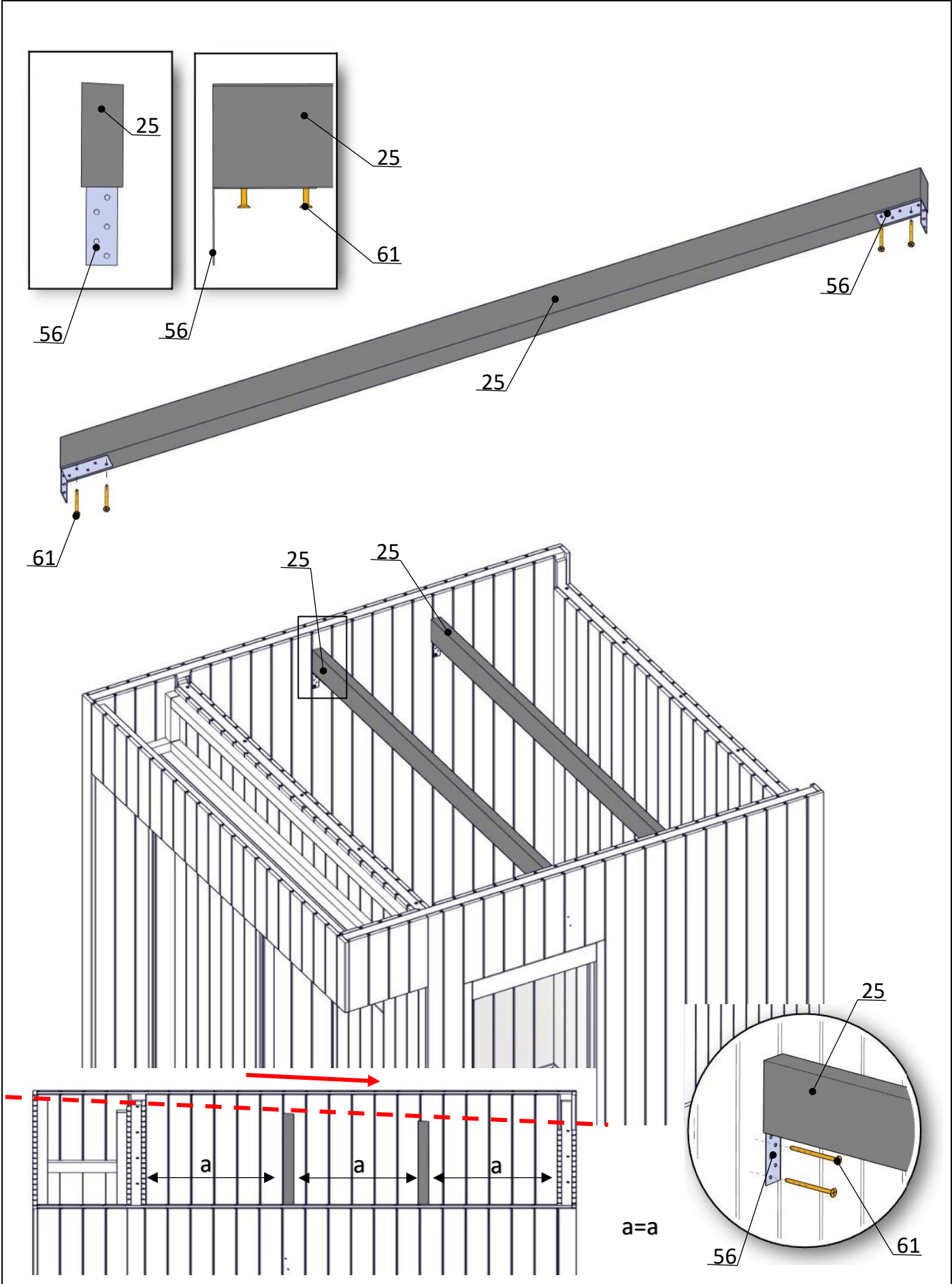
EN	16. Assembly of wall battens.
DE	16. Montage der Wandleisten.
PL	16. Montaż dokładek ścian.



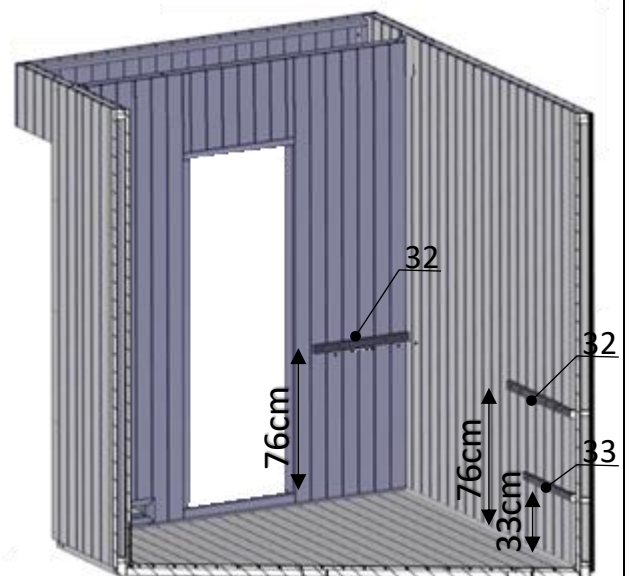
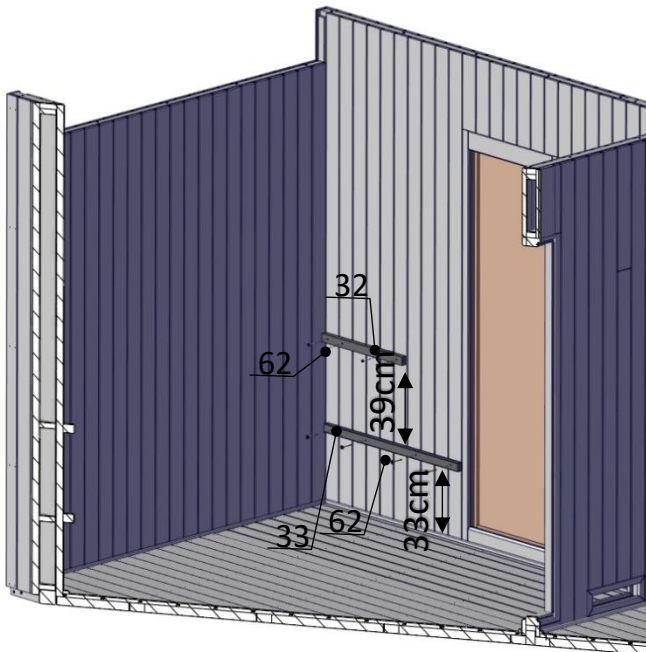
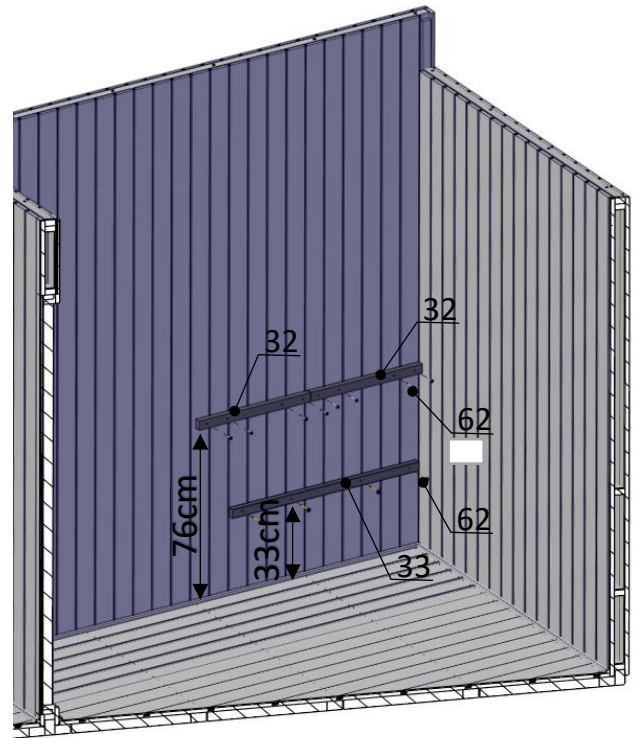
EN	17. Roof assembly.
DE	17. Montage
PL	17. Montaż daszku.



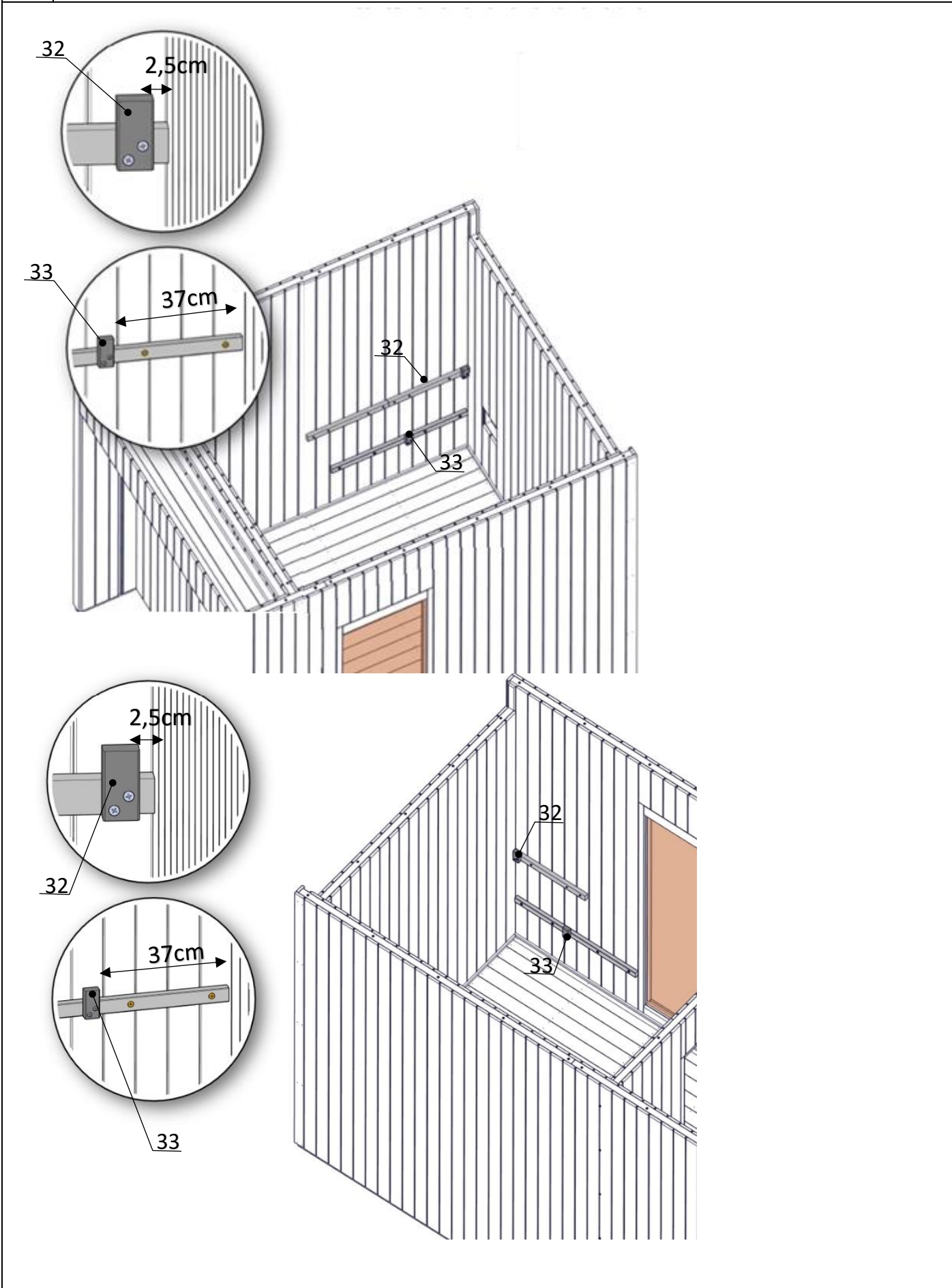
EN	18. Assembly of ridges.
DE	18. Montage der Pfettelemente.
PL	18. Montaż kalenic.



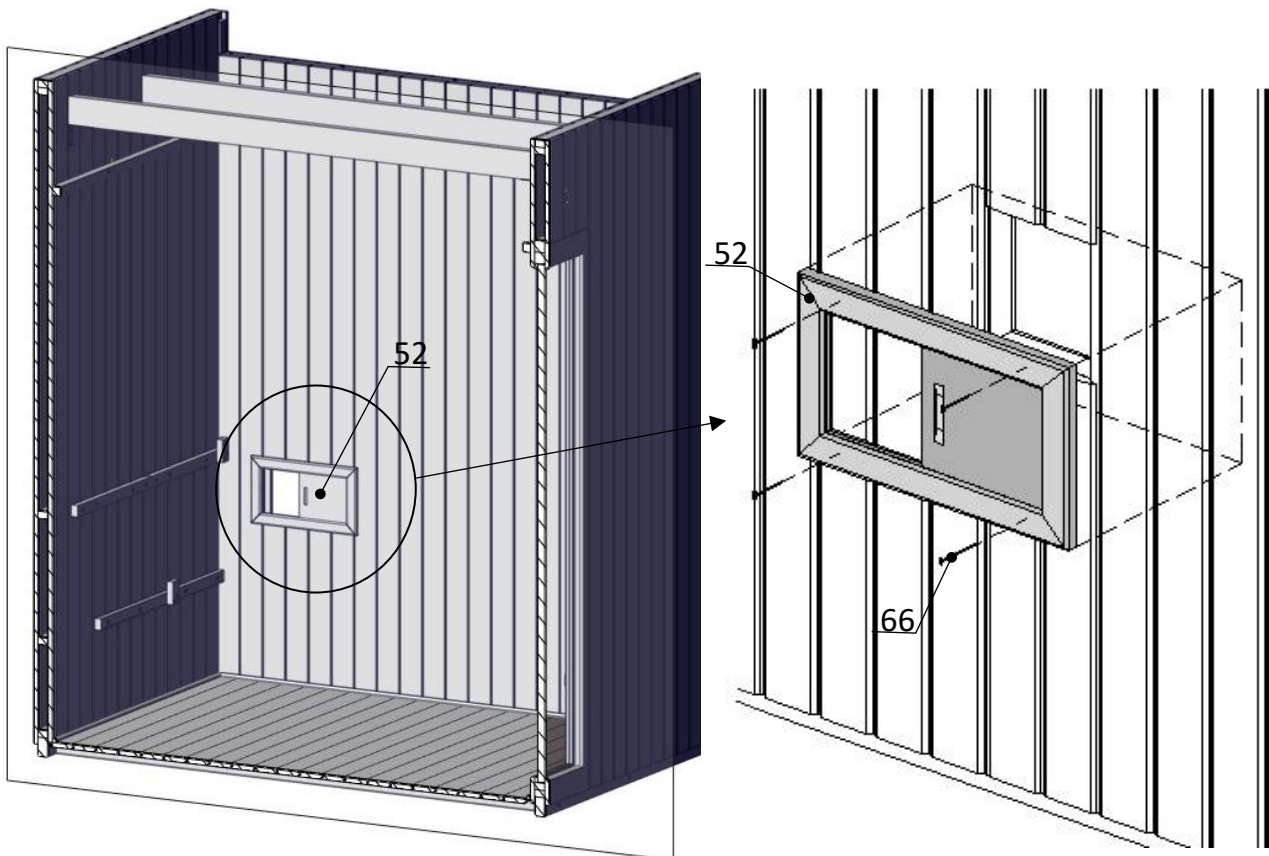
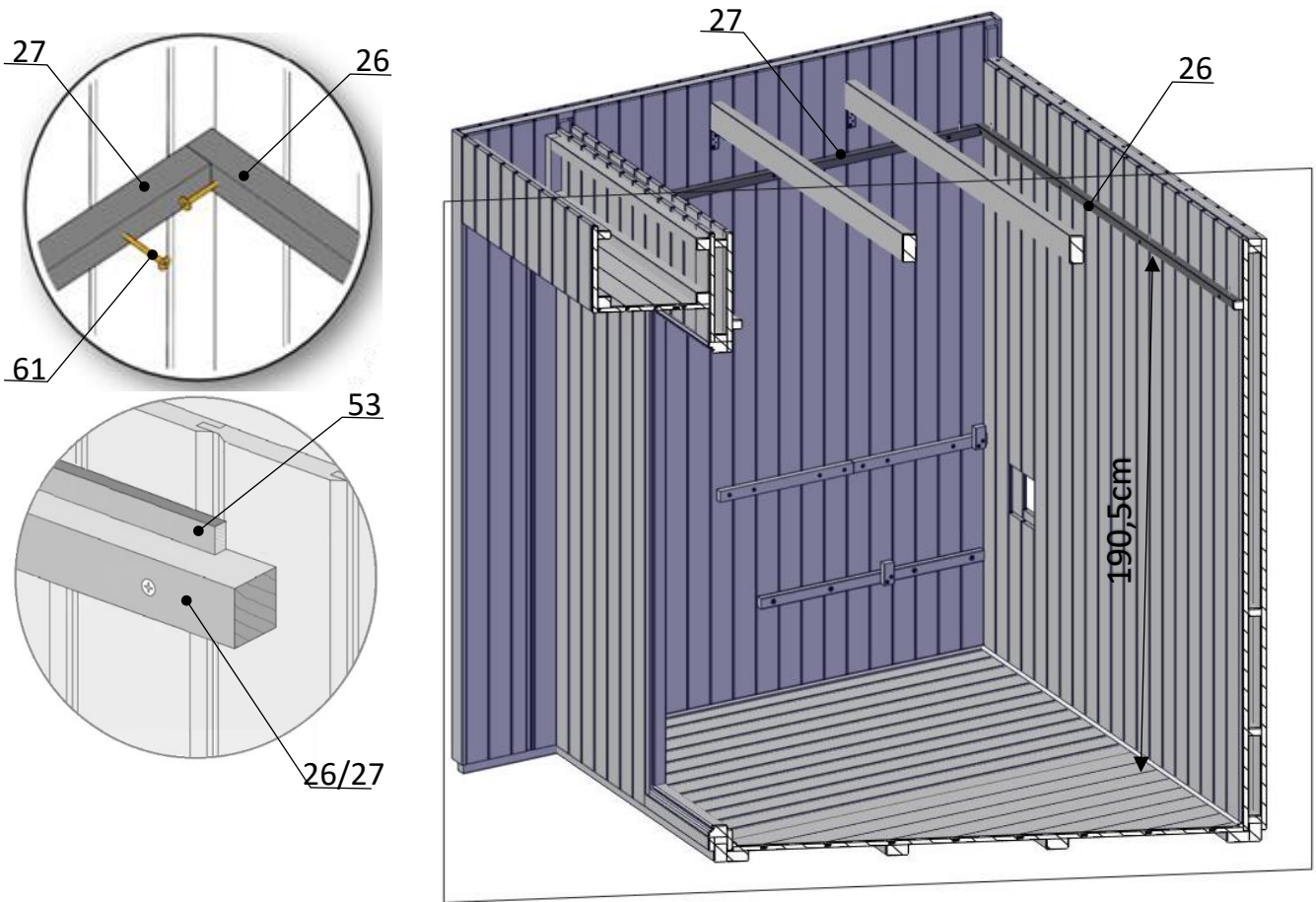
EN	19. Assembly of the top bench support battens.
DE	19. Montage der Saunaliegen Leisten.
PL	19. Montaż listew nośnych ławki.



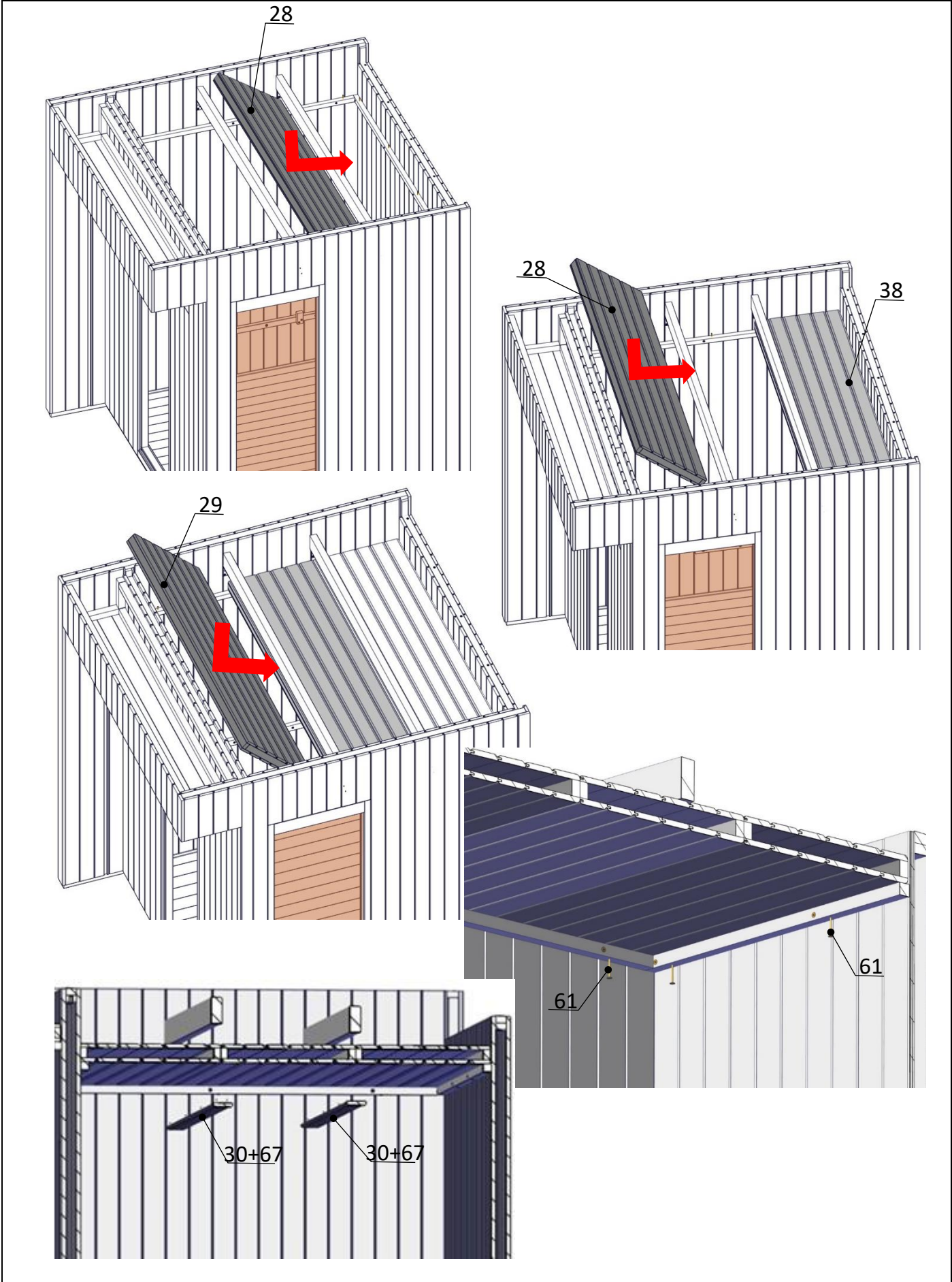
EN	20. Assembly of the top bench support battens.
DE	20. Montage der Saunaliegen Leisten.
PL	20. Montaż listew nośnych ławki.



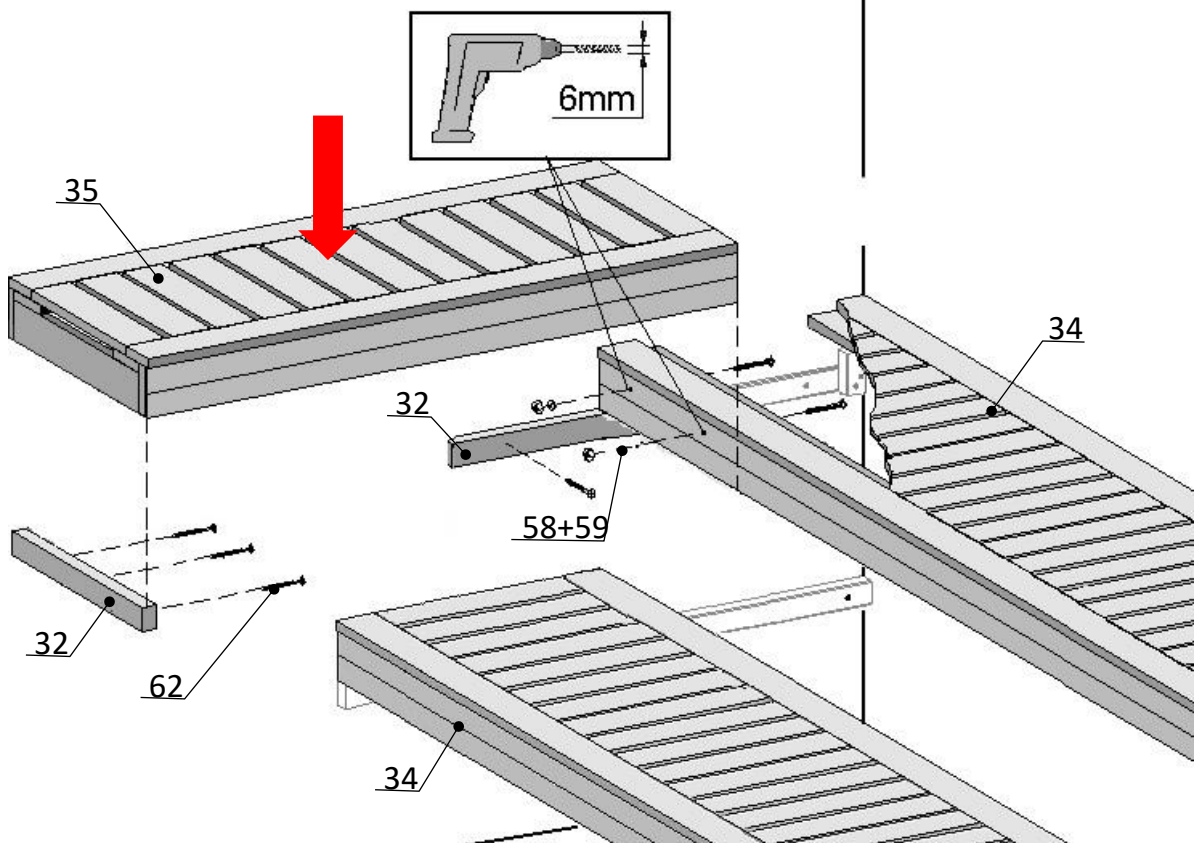
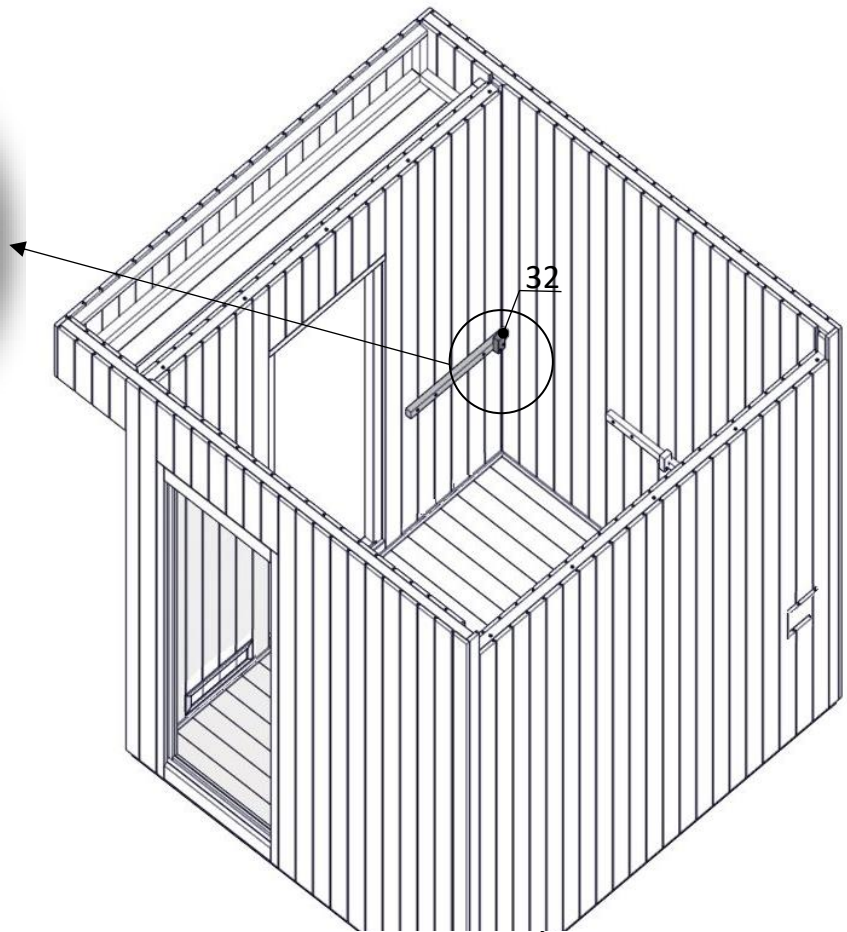
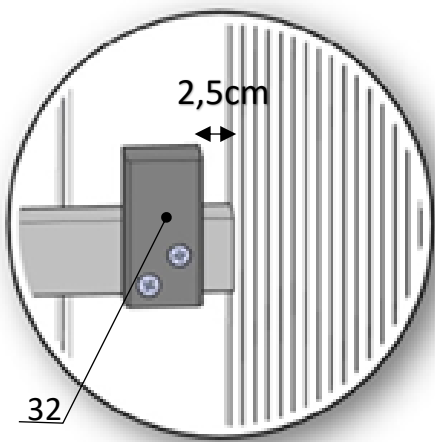
EN	21. Assembly of roof batten. . Assembly of the outgoing air slide valve
DE	21. Montage der Dachleisten. Montage des Abluftschiebers.
PL	21. Montaż listew poddachowych. Montaż szybra.



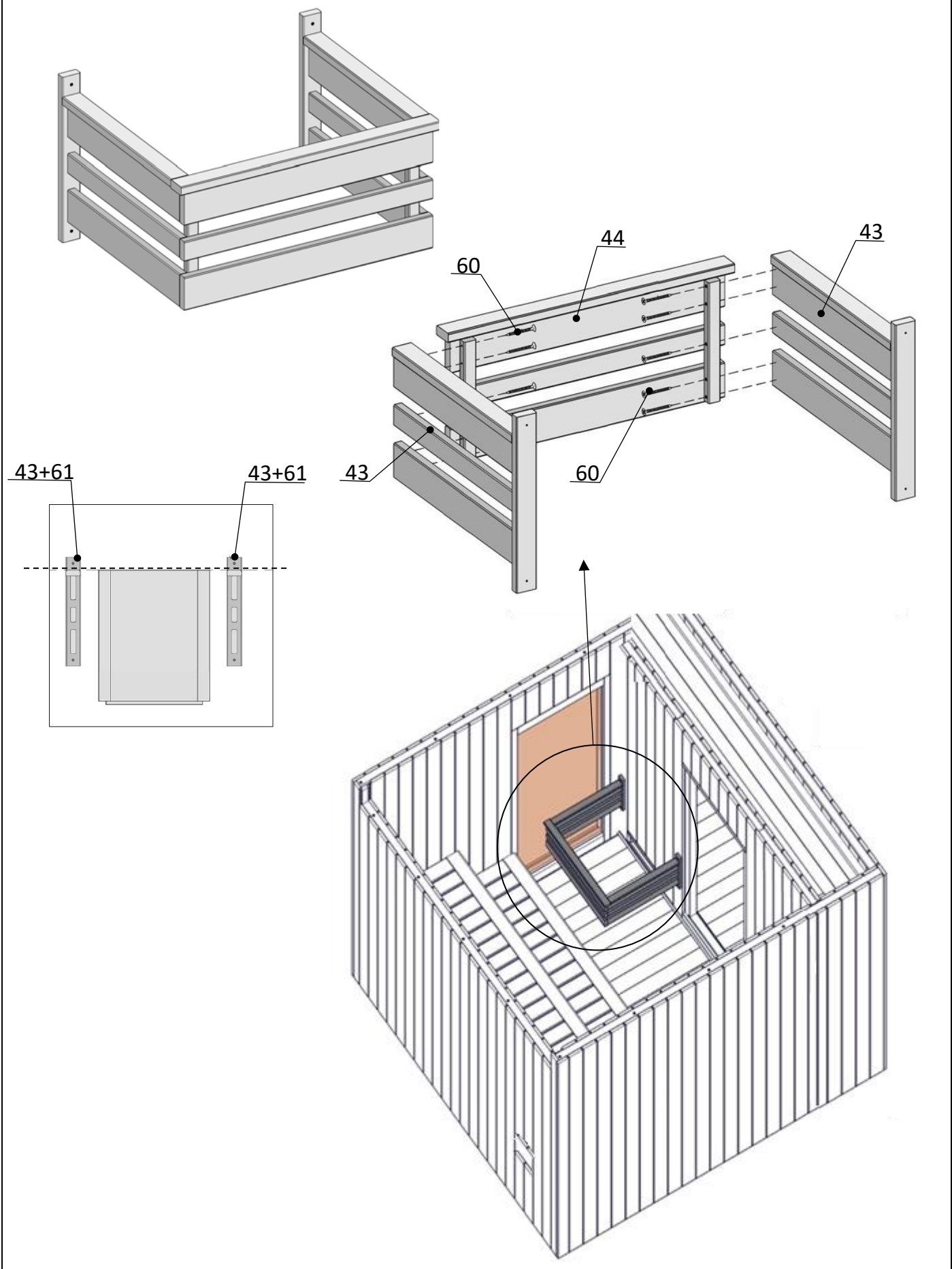
EN	22. Assembly of the inside roof.
DE	22. Montage der inneren Dachs.
PL	22. Montaż dachu wewnętrznego.



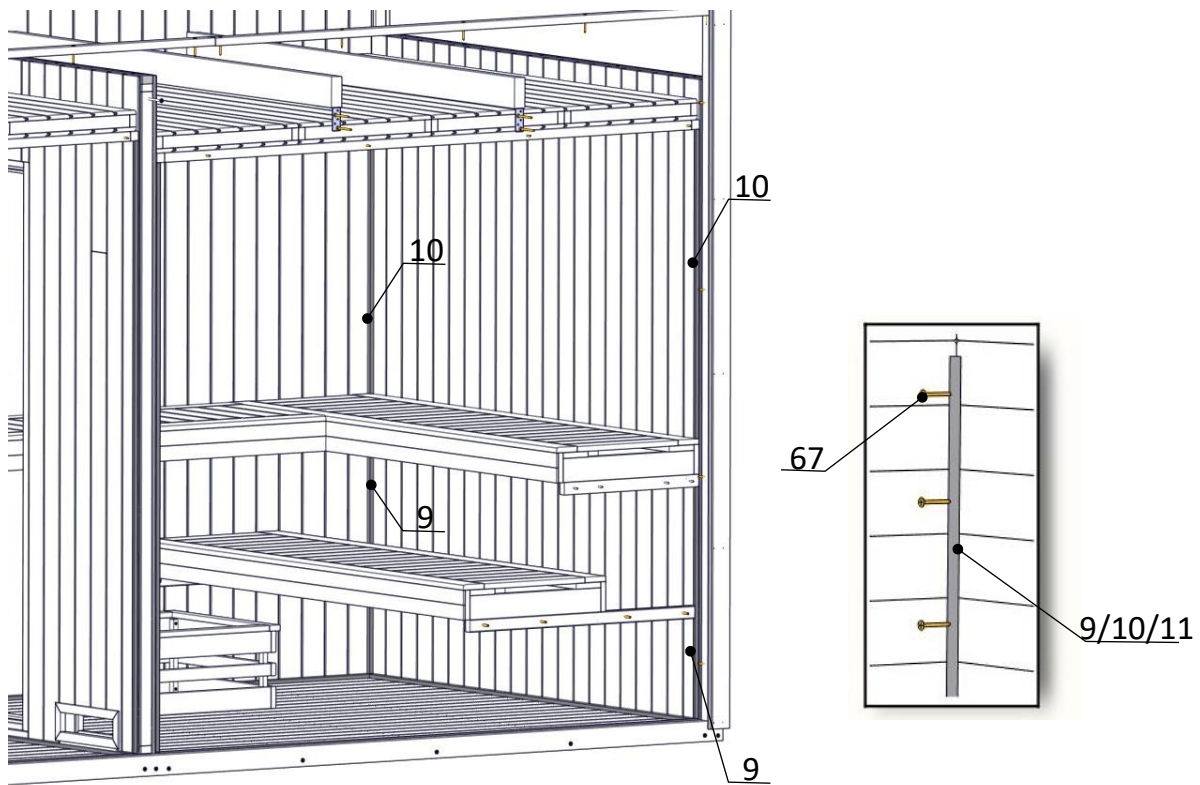
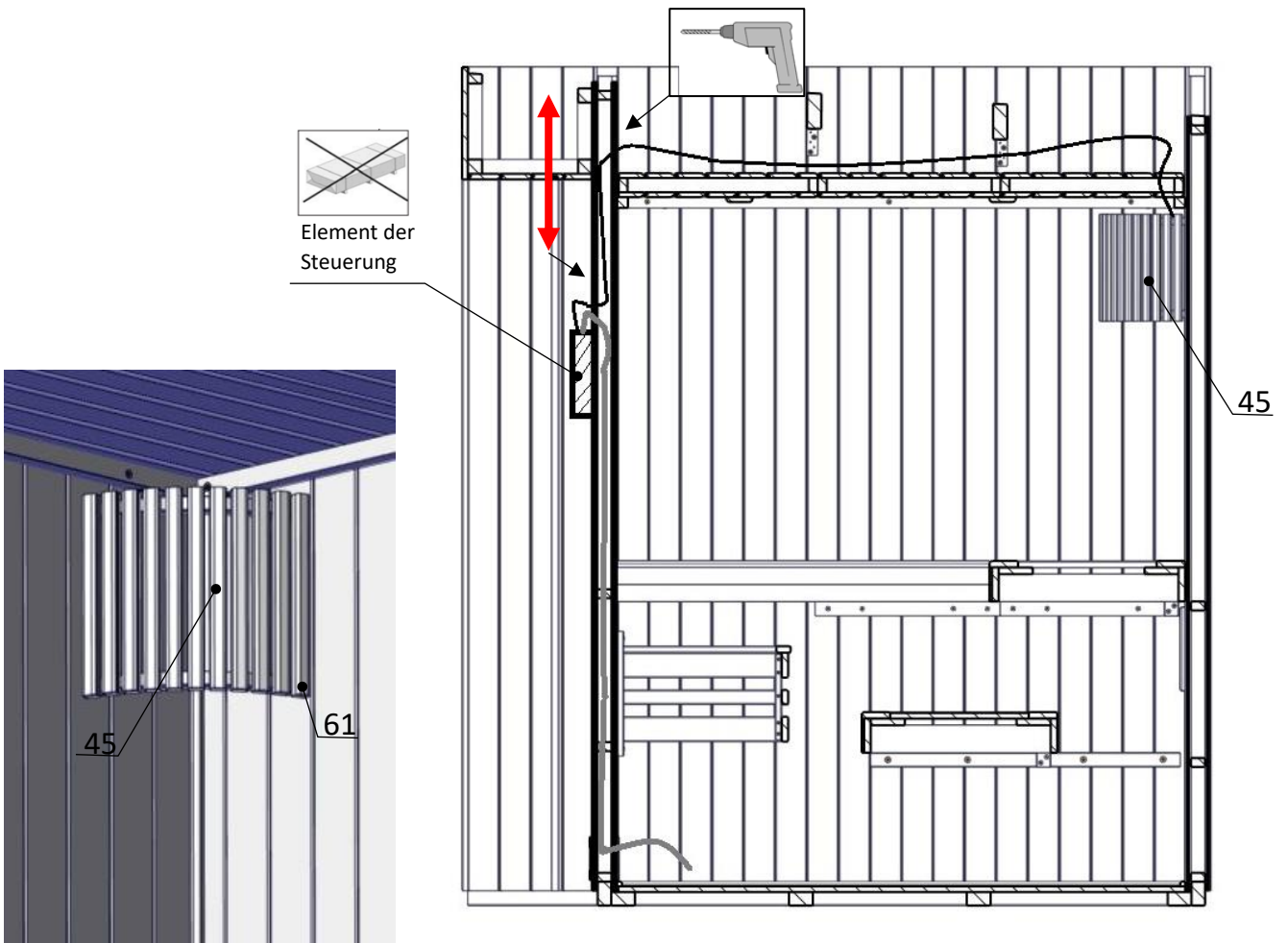
EN	23. Assembly of benches, blocked with the stopper.
DE	23. Saunaliegen Montage, werden mit Stopper blockiert.
PL	23. Montaż ławek. Blokujemy je stoperem.



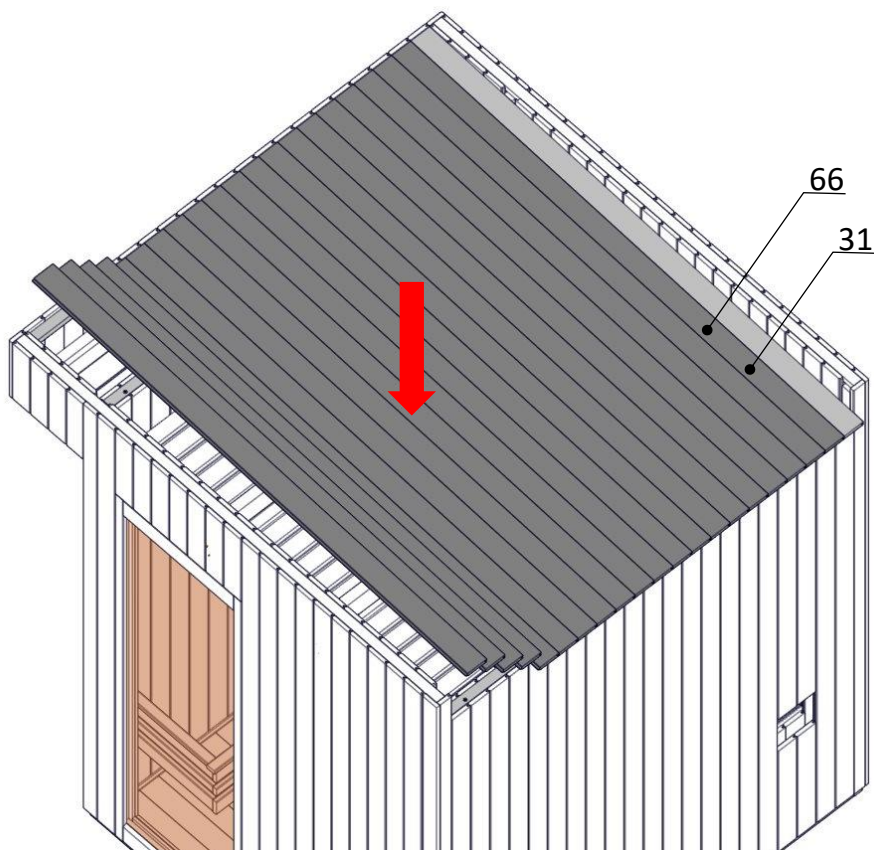
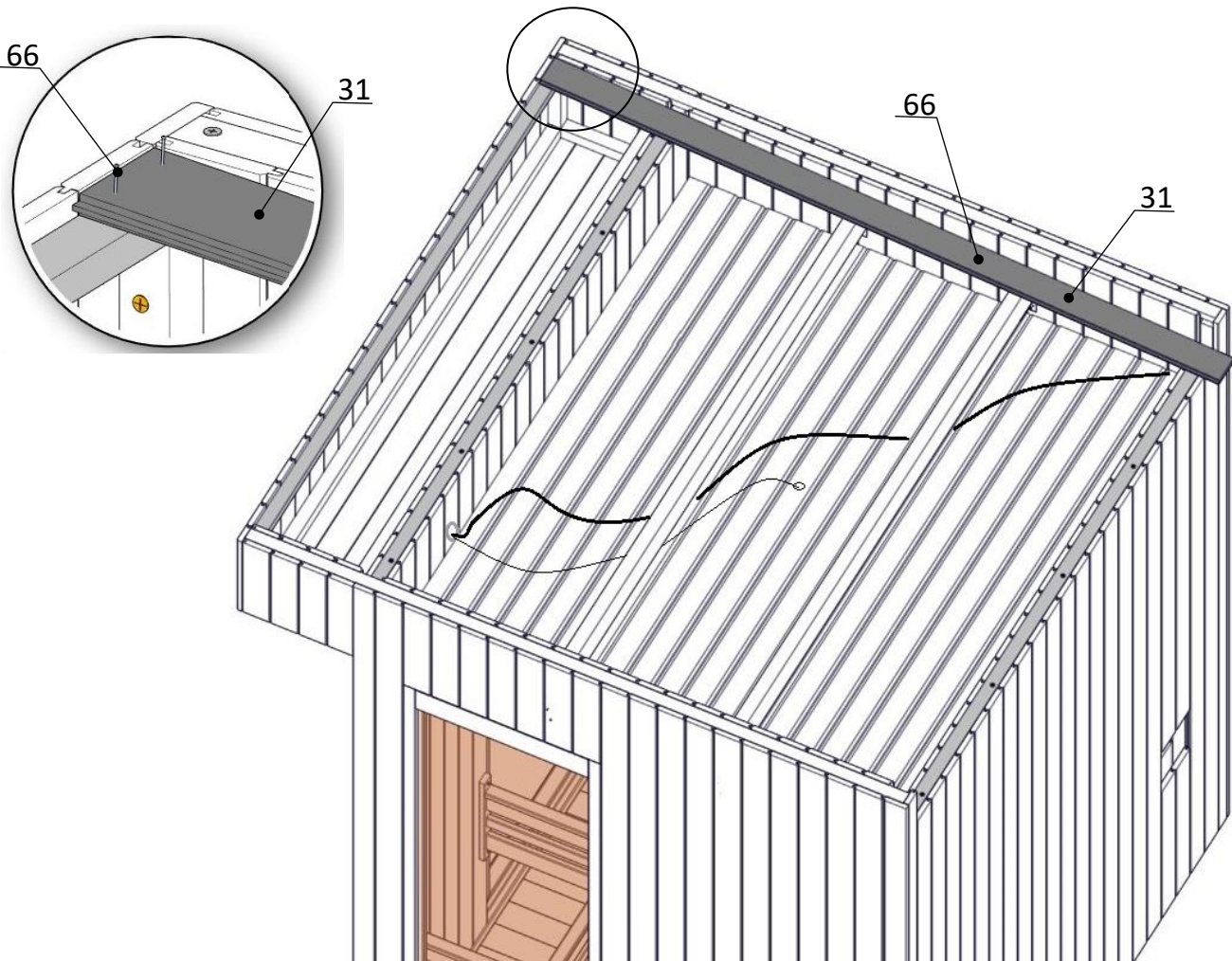
EN	24. Assembly of the heater cover.
DE	24. Montage des Ofenschutzes.
PL	24. Montaż obudowy pieca.



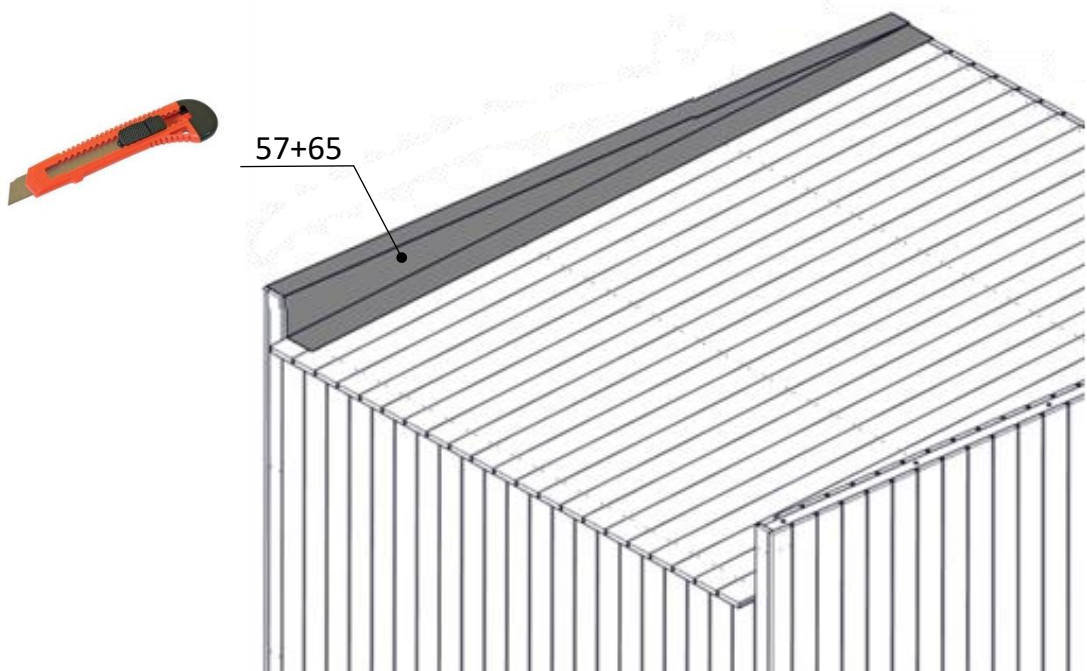
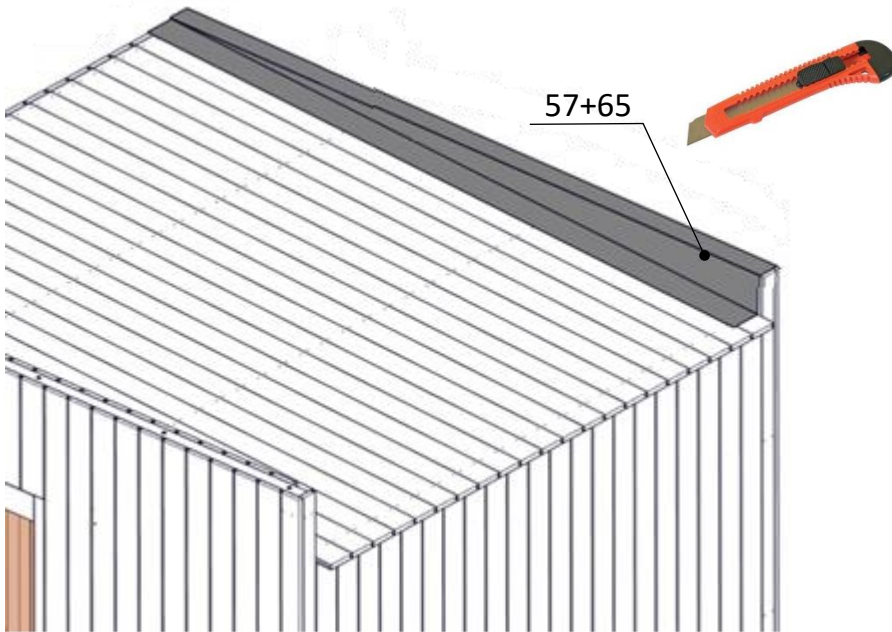
EN	25. Assembly of the lamp cover. Assembly of a corner finishing strip.
DE	25. Montage des Blendschirms. Montage der Eckabschlussleiste.
PL	25. Montaż opraw lampy. Montaż listew wykończeniowych narożników.



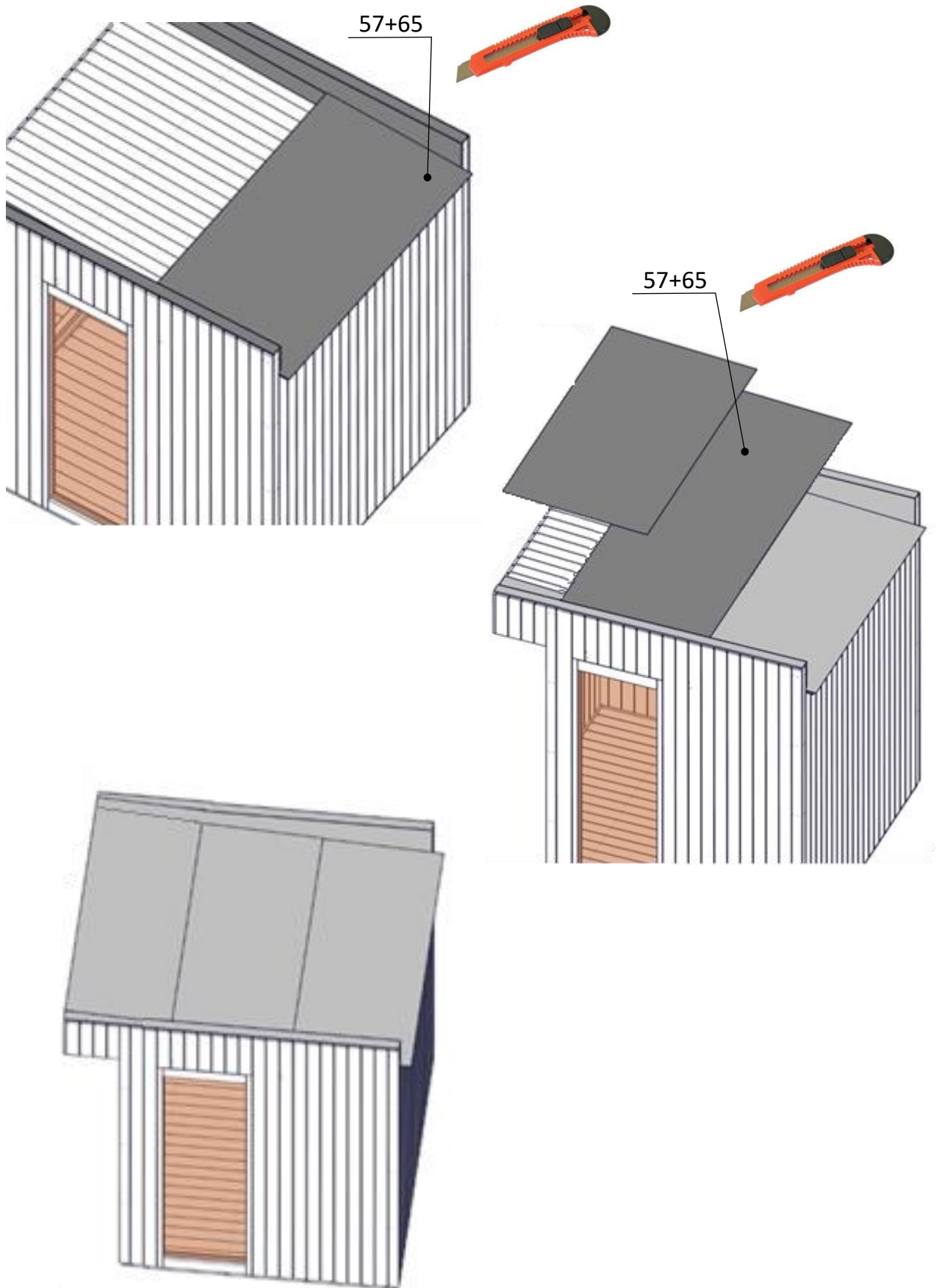
EN	27. Assembly of the outside roof.
DE	27. Montage des ausseren Dachs.
PL	27. Montaż dachu zewnętrznego.



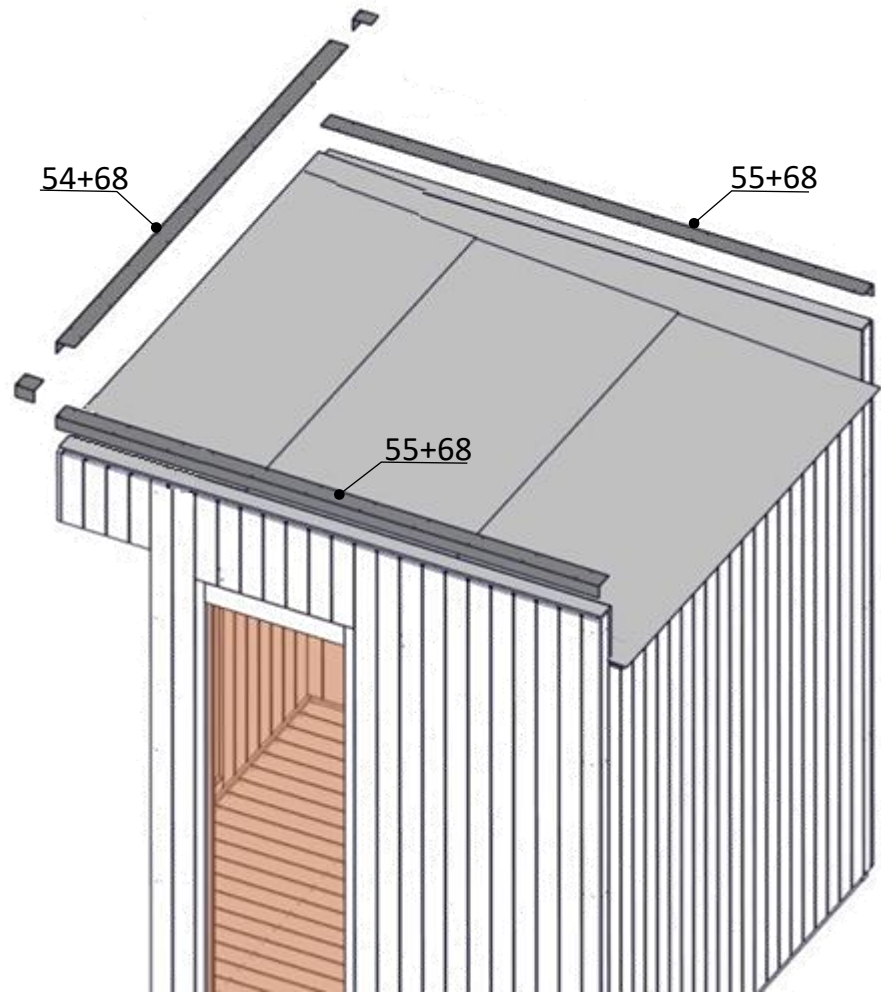
EN	28. Assembly of roof felt.
DE	28. Montage von Dachpappe.
PL	28. Montaż papy.



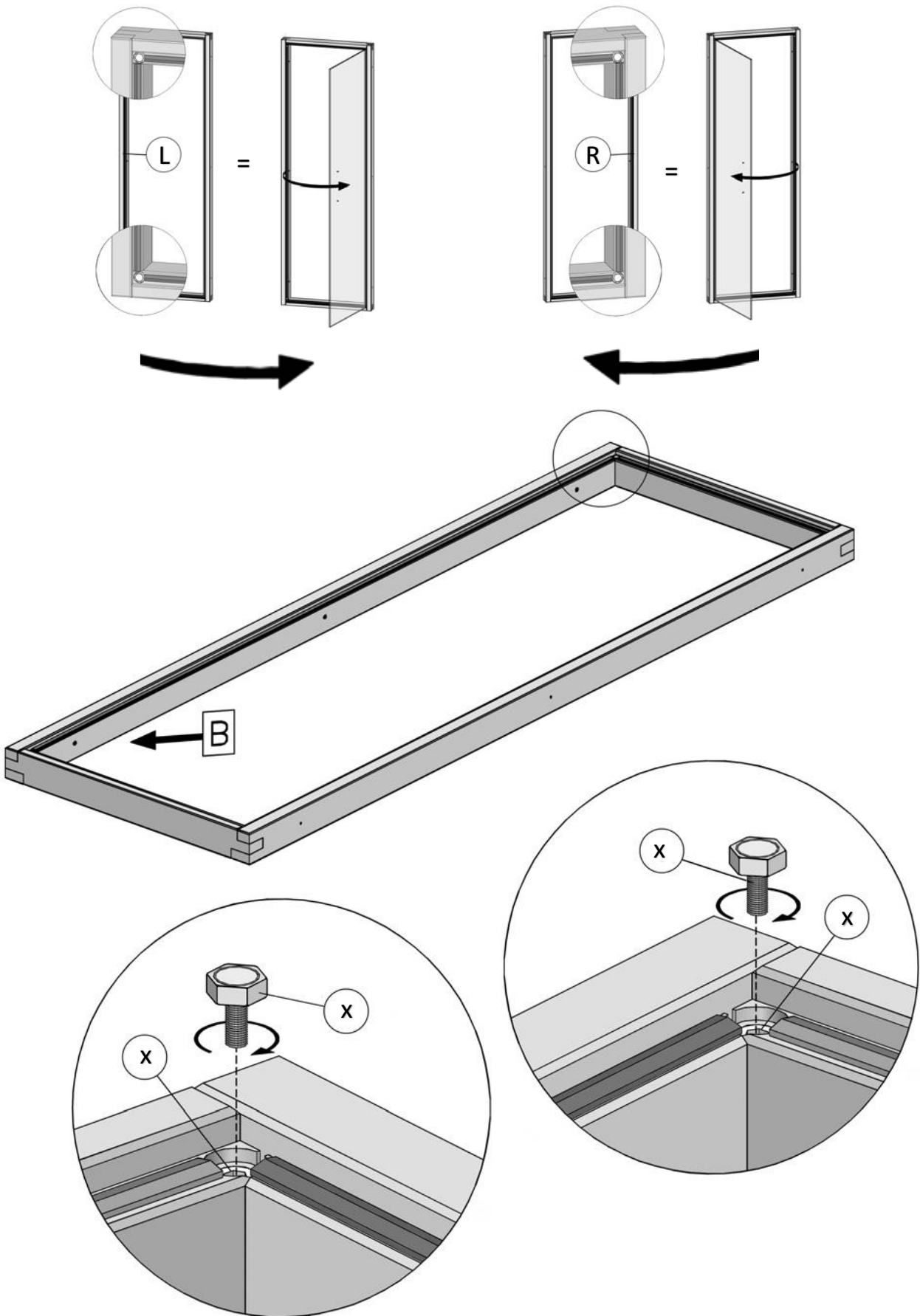
EN	29. Assembly of roof felt.
DE	29. Montage von Dachpappe.
PL	29. Montaż papy.



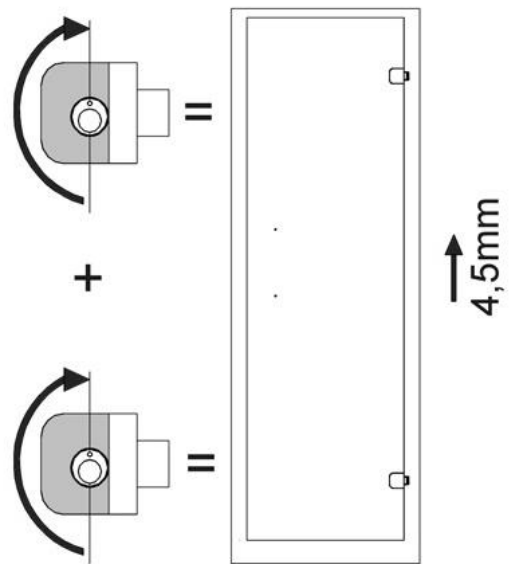
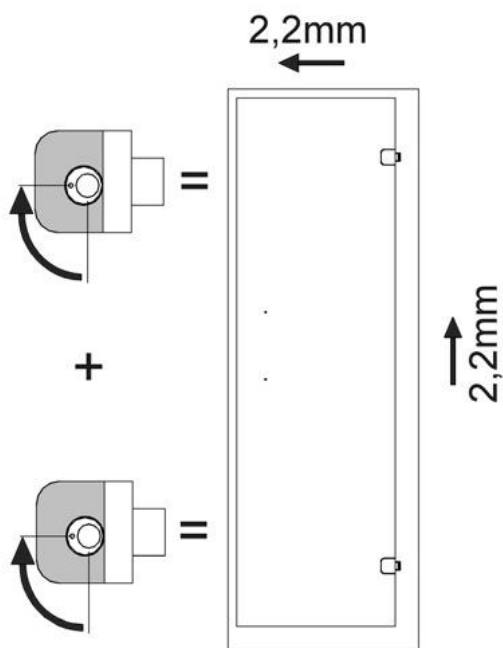
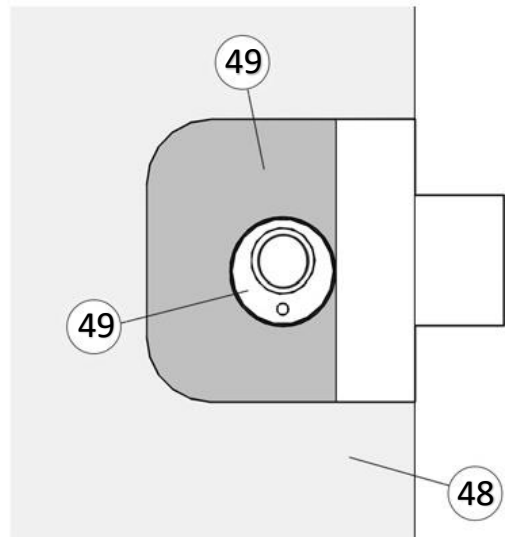
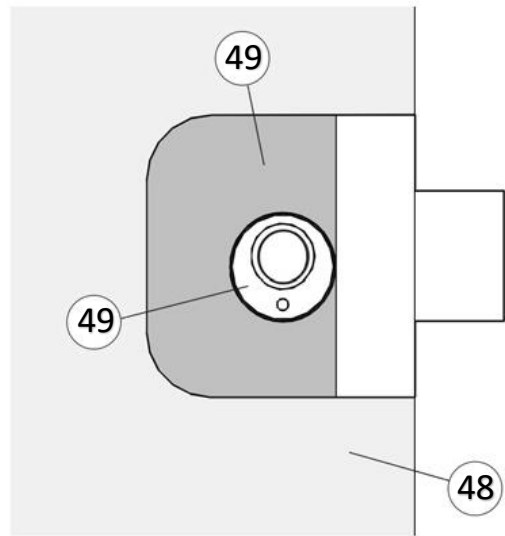
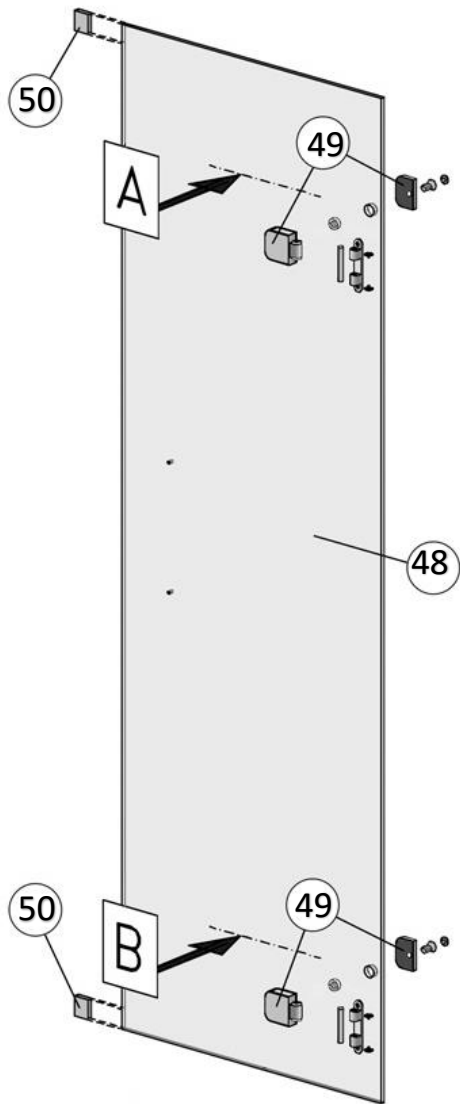
EN	30. Assembly of aluminum profile.
DE	30. Montage des Aluminiumprofils.
PL	30. Montaż profili stalowych.



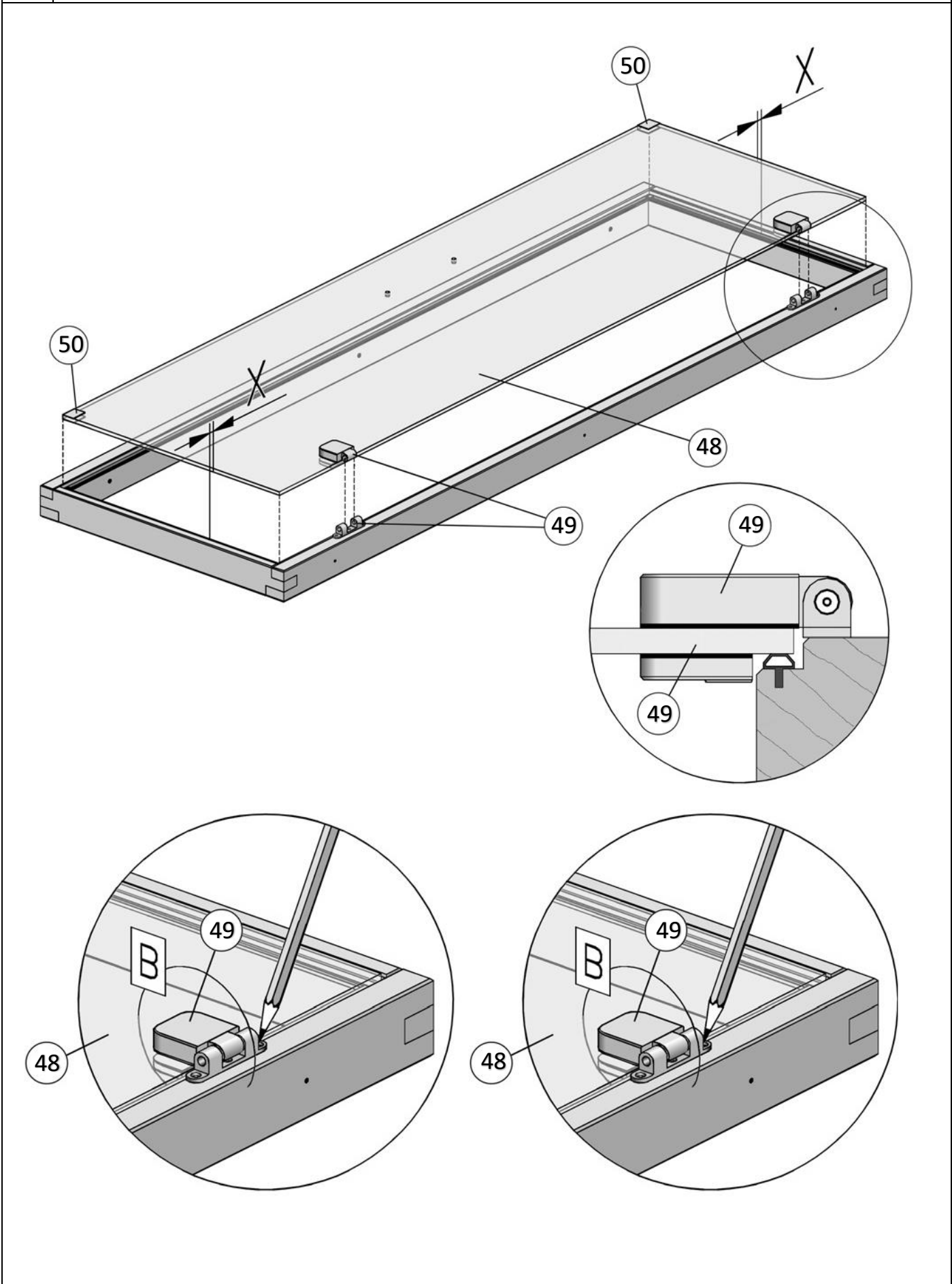
EN	31. Assembly of the glass door.
DE	31. Montage der Glastür.
PL	31. Montaż drzwi szklanych.



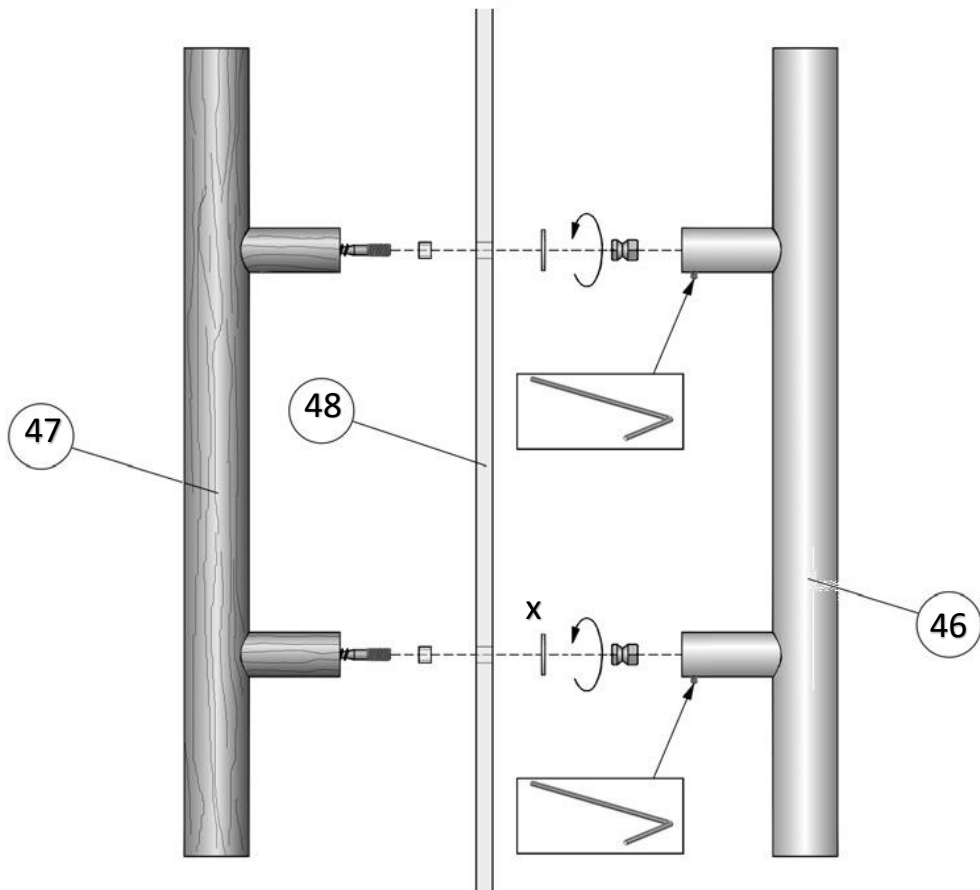
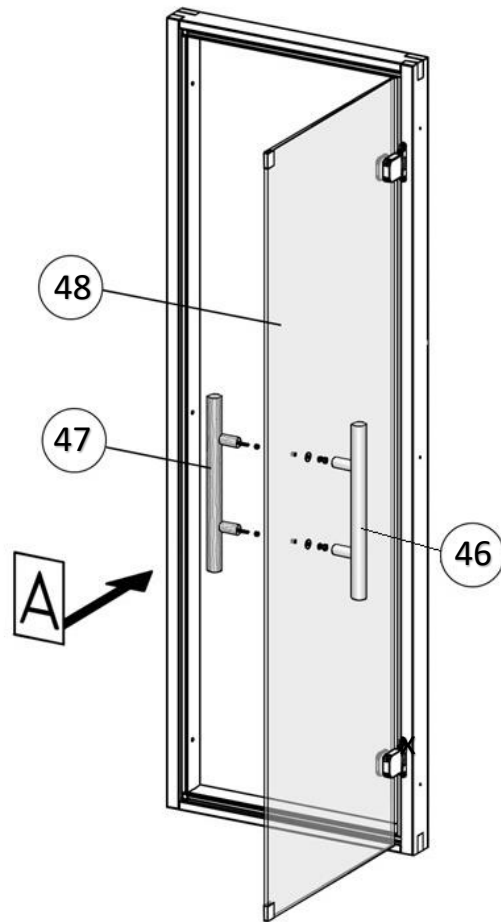
EN	32. Assembly of the glass door.
DE	32. Montage der Glastür.
PL	32. Montaż drzwi szklanych.



EN	33. Assembly of the glass door.
DE	33. Montage der Glastür.
PL	33. Montaż drzwi szklanych.



EN	34. Assembly of the glass door.
DE	34. Montage der Glastür.
PL	34. Montaż drzwi szklanych.





INFOLINIA:

801 50 40 40