

DE

Montage- und Gebrauchsanleitung

Gerätehaus Wandelemente Design

EN

Instructions for fitting and use

Tool shed wall elements Design

FR

Instructions de montage et d'utilisation

Abri de jardin Eléments muraux Design

ES

Instrucciones de montaje y de uso

cobertizo elementos murales Design

RU

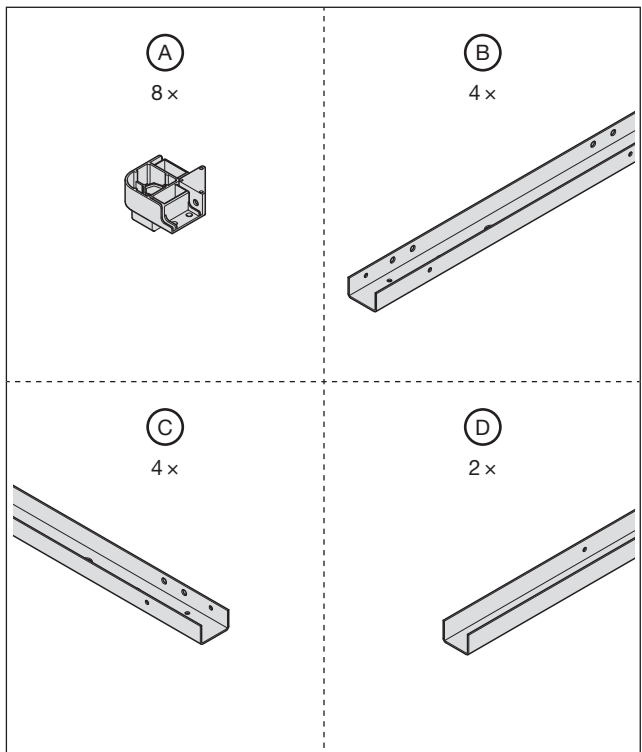
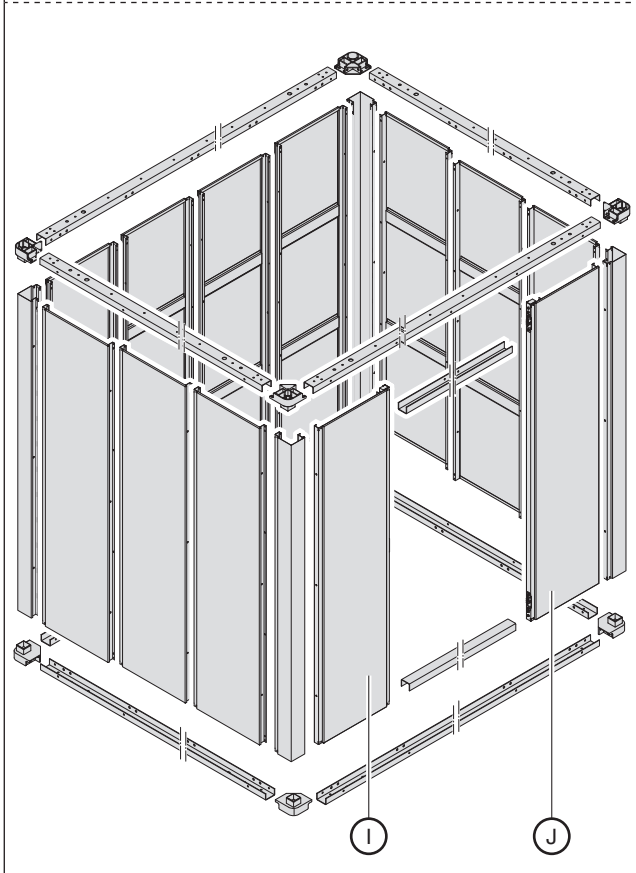
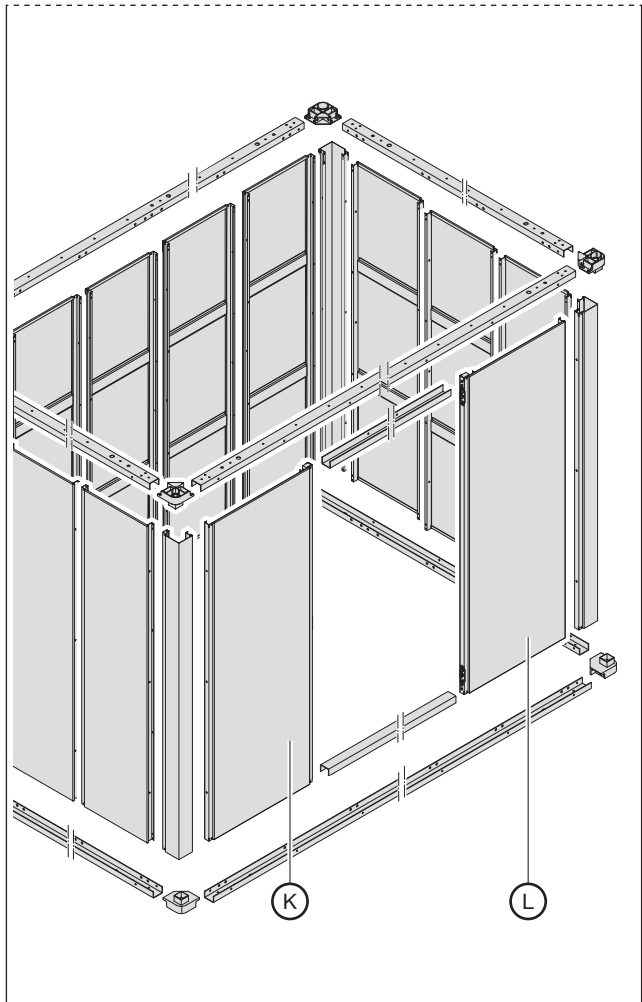
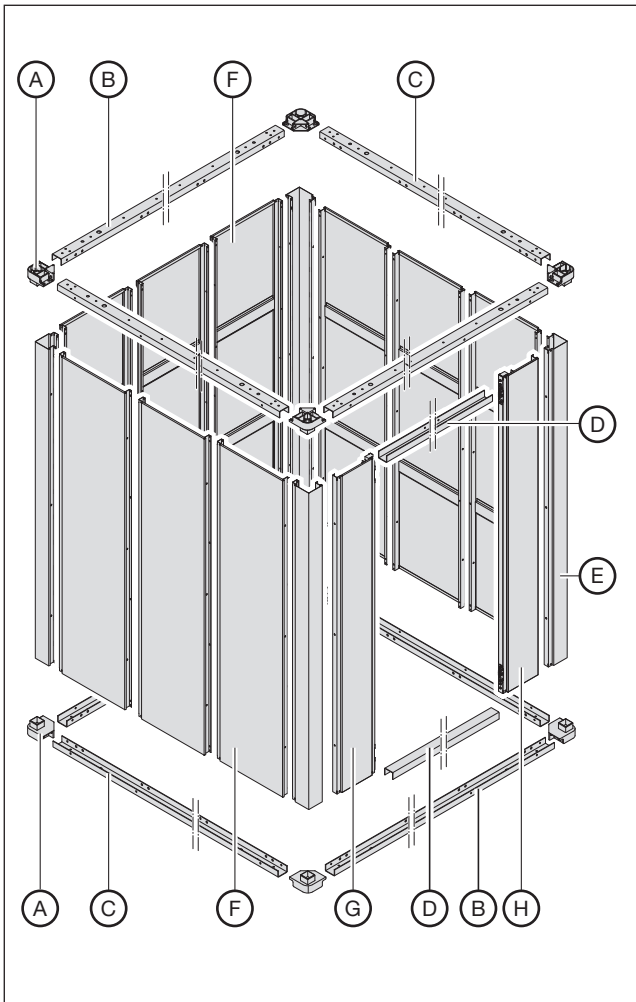
Руководство по монтажу и эксплуатации

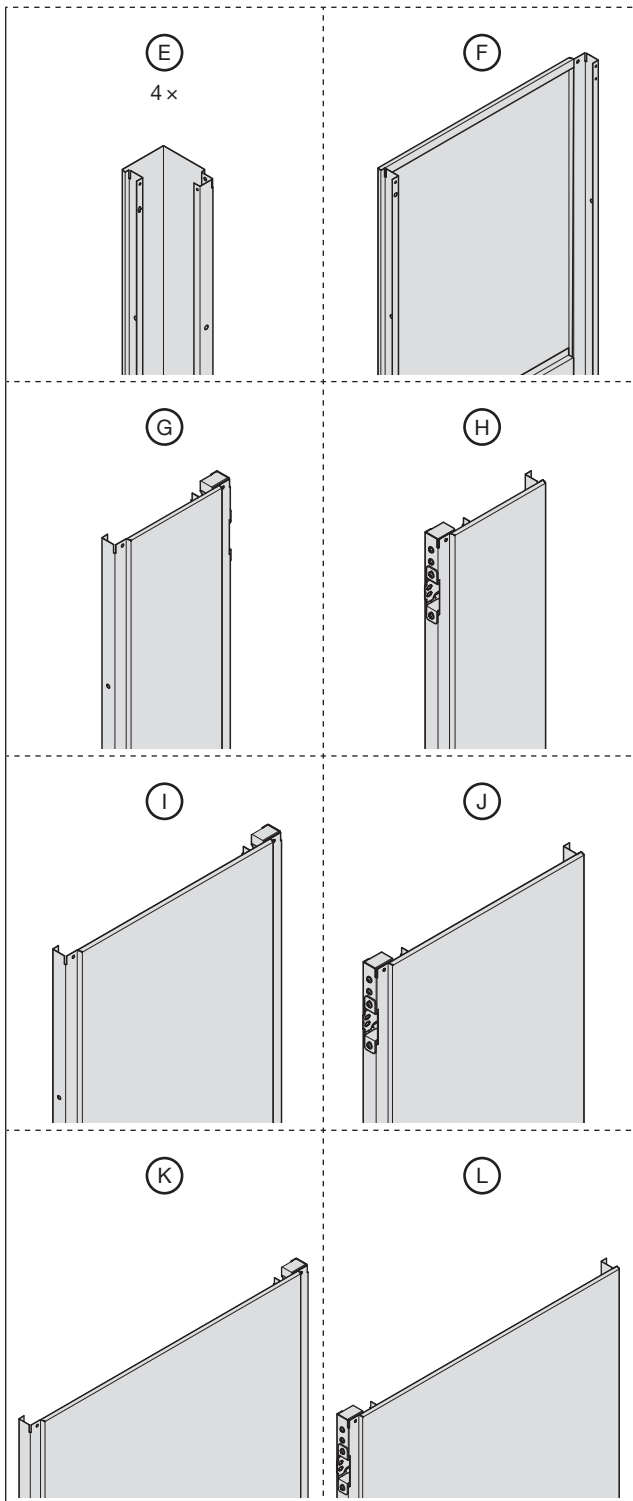
Домик для садового инвентаря Элементы стен Design



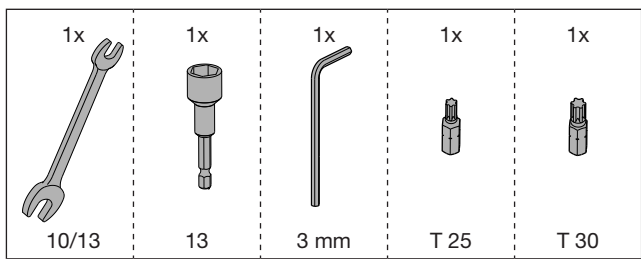
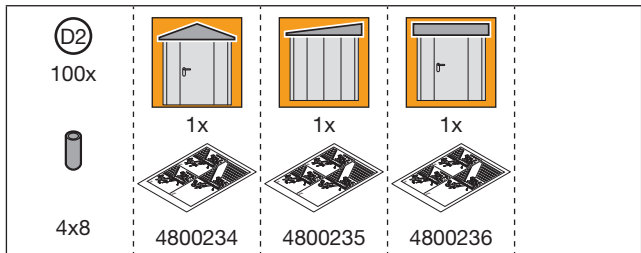
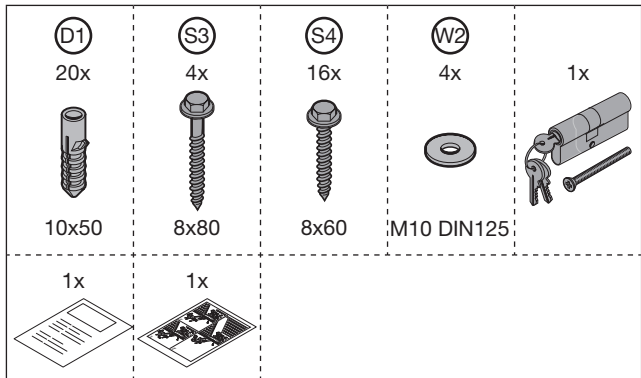
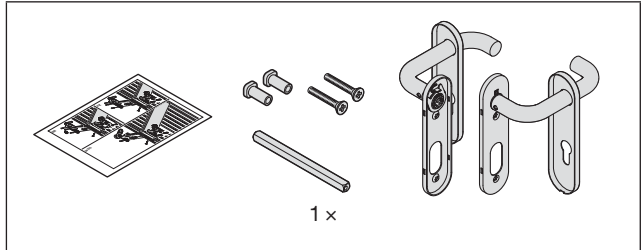
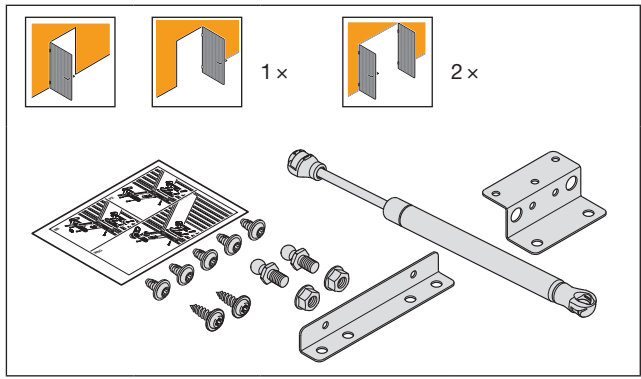
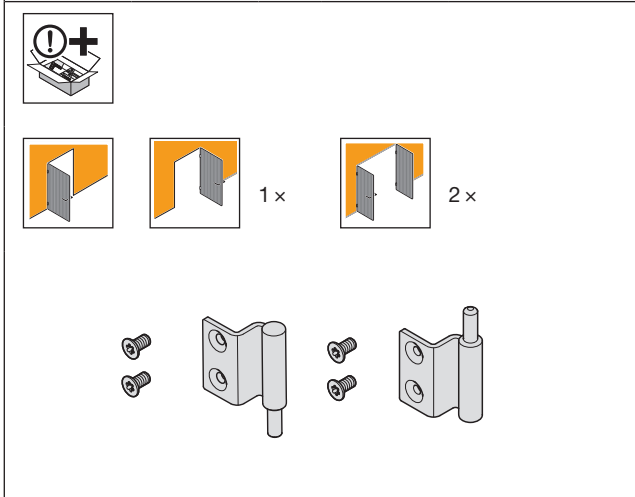
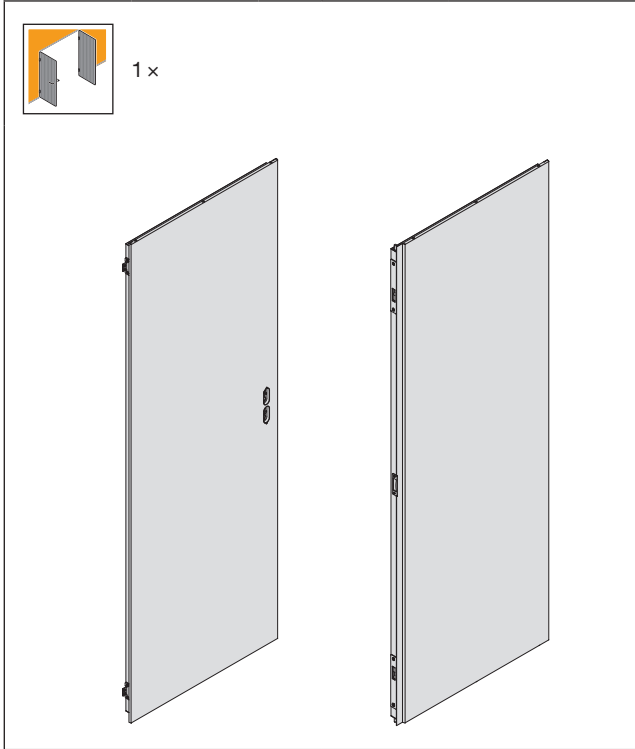
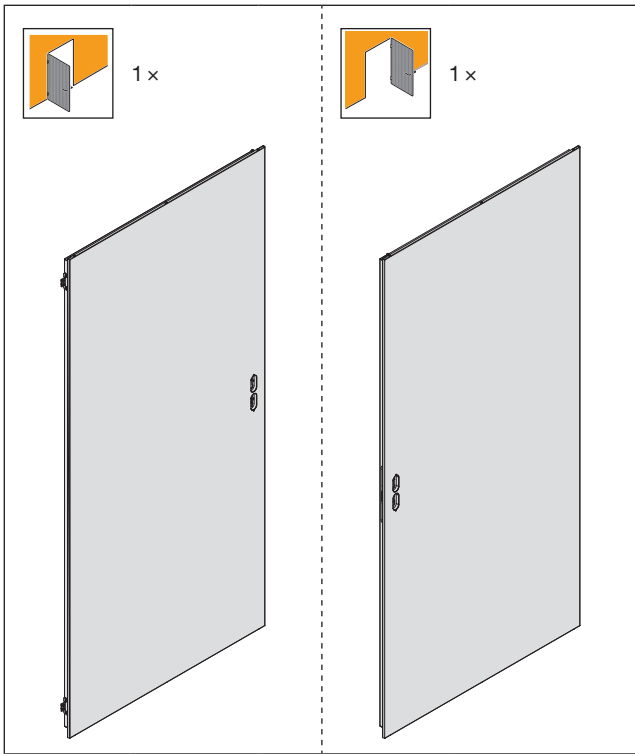
+

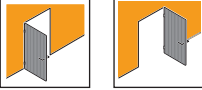
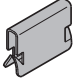




NL	PT	HU	SL	SV	DA	TR	ET	HR	EL	BG
IT	PL	CS	NO	FI	SK	LT	LV	SR	RO	UK


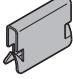






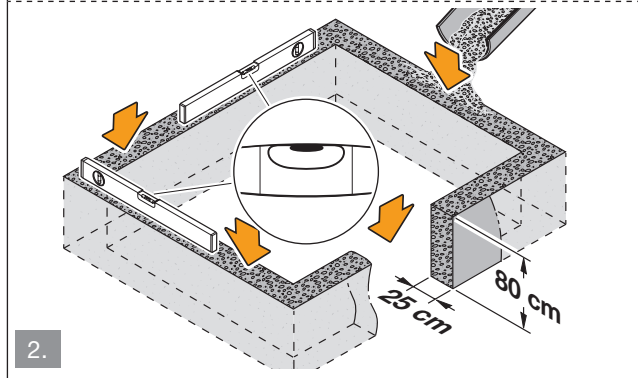
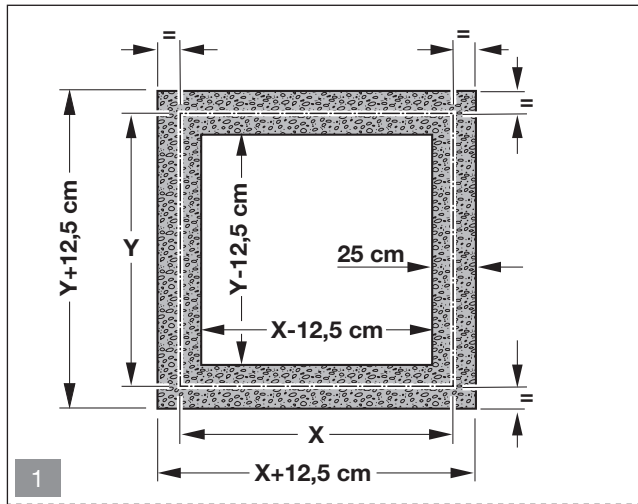
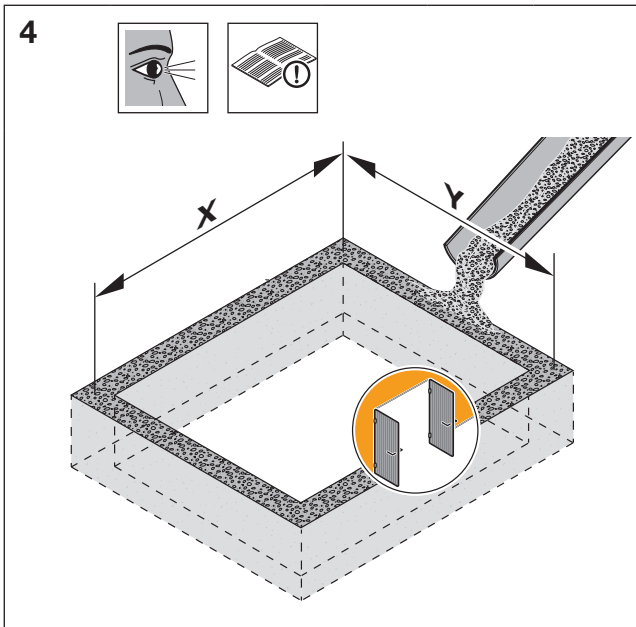


Juno / Euroline		(F)	(G)	(H)	(I)	(J)	(K)	(L)
1 166 cm x 118 cm		7x	1x	1x	-	-	-	-
2 166 cm x 166 cm		9x	1x	1x	-	-	-	-
3 214 cm x 118 cm		8x	-	-	1x	1x	-	-
		8x	1x	1x	-	-	-	-
4 214 cm x 166 cm		10x	-	-	1x	1x	-	-
		10x	1x	1x	-	-	-	-
5 214 cm x 214 cm		12x	-	-	1x	1x	-	-
		12x	1x	1x	-	-	-	-
6 214 cm x 262 cm		14x	-	-	1x	1x	-	-
		14x	1x	1x	-	-	-	-
7 214 cm x 310 cm		16x	-	-	1x	1x	-	-
		16x	1x	1x	-	-	-	-
8 262 cm x 166 cm		11x	-	-	-	-	1x	1x
		11x	-	-	1x	1x	-	-
9 262 cm x 214 cm		13x	-	-	-	-	1x	1x
		13x	-	-	1x	1x	-	-
10 262 cm x 262 cm		15x	-	-	-	-	1x	1x
		15x	-	-	1x	1x	-	-
11 262 cm x 310 cm		17x	-	-	-	-	1x	1x
		17x	-	-	1x	1x	-	-
12 310 cm x 214 cm		16x	-	-	1x	1x	-	-
		14x	-	-	-	-	1x	1x
13 310 cm x 262 cm		18x	-	-	1x	1x	-	-
		16x	-	-	-	-	1x	1x
14 310 cm x 310 cm		20x	-	-	1x	1x	-	-
		18x	-	-	-	-	1x	1x

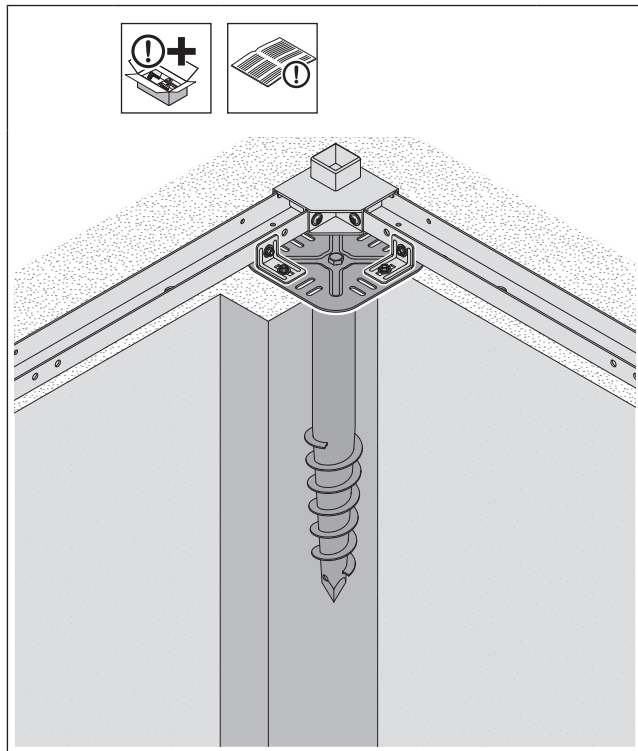


					
	(D3)	(S1)	(S2)	(N1)	(W1)
Juno / Euroline		 M6x16	 4,8 x 13	 M6	 A6,4
1	48x	45x	130x	45x	45x
2	48x	45x	130x	45x	45x
3	48x	45x	130x	45x	45x
4	48x	45x	130x	45x	45x
5	66x	54x	148x	54x	54x
6	72x	66x	172x	66x	66x
7	72x	66x	172x	66x	66x
8	66x	54x	148x	54x	54x
9	72x	66x	172x	66x	66x
10	72x	66x	172x	66x	66x
11	88x	75x	190x	75x	75x
12	72x	66x	172x	66x	66x
13	88x	75x	190x	75x	75x
14	88x	75x	190x	75x	75x



					
	(D3)	(S1)	(S2)	(N1)	(W1)
Juno / Euroline		 M6x16	 4,8 x 13	 M6	 A6,4
3	48x	45x	130x	45x	45x
4	48x	45x	130x	45x	45x
5	66x	54x	148x	54x	54x
6	72x	66x	172x	66x	66x
7	72x	66x	172x	66x	66x
8	66x	54x	148x	54x	54x
9	66x	54x	148x	54x	54x
10	72x	66x	172x	66x	66x
11	72x	66x	172x	66x	66x
12	72x	66x	172x	66x	66x
13	88x	75x	190x	75x	75x
14	88x	75x	190x	75x	75x







Juno / Euroline	X	Y
1	166 cm	118 cm
2	166 cm	166 cm
3	214 cm	118 cm
4	214 cm	166 cm
5	214 cm	214 cm
6	214 cm	262 cm
7	214 cm	310 cm
8	262 cm	166 cm
9	262 cm	214 cm
10	262 cm	262 cm
11	262 cm	310 cm
12	310 cm	214 cm
13	310 cm	262 cm
14	310 cm	310 cm

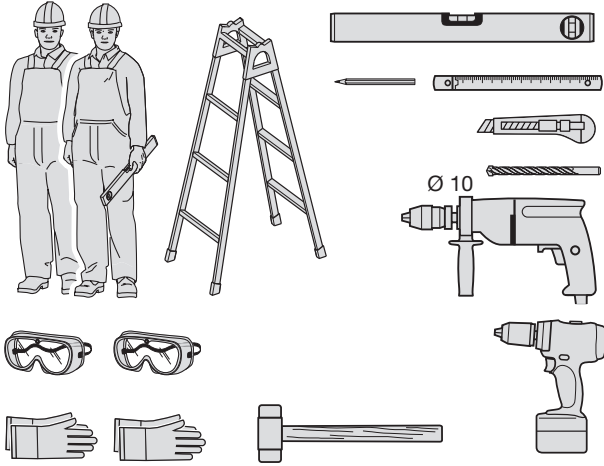



5

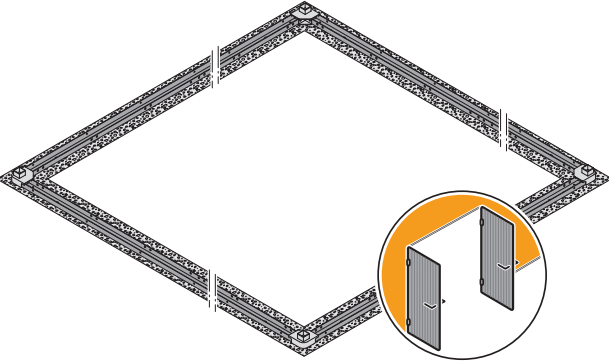
5.1  

5.2  

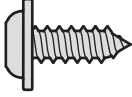
5.3  



6 

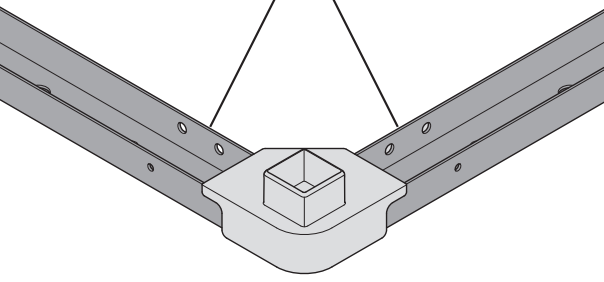
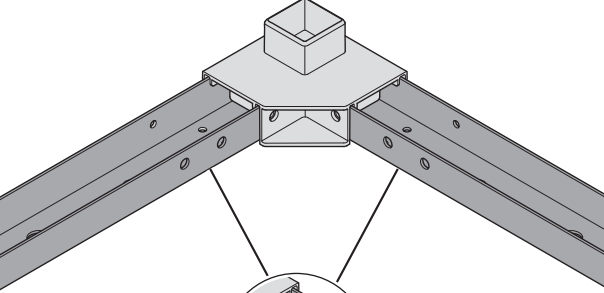
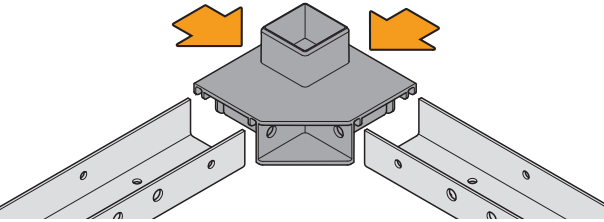
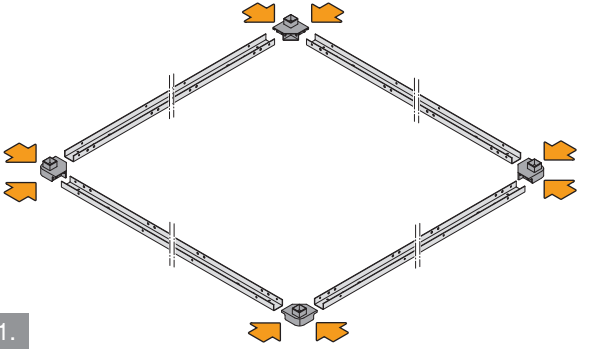


6.1

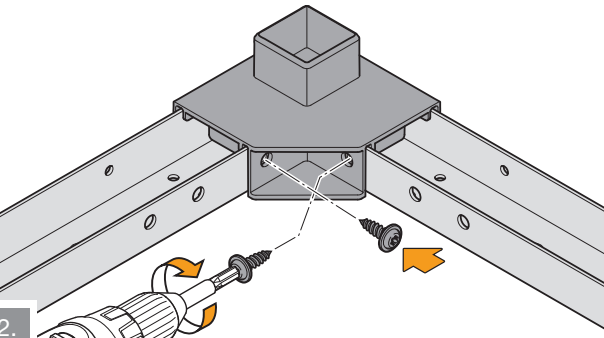
S2 8x  1:1

A 4x
B 2x
C 2x

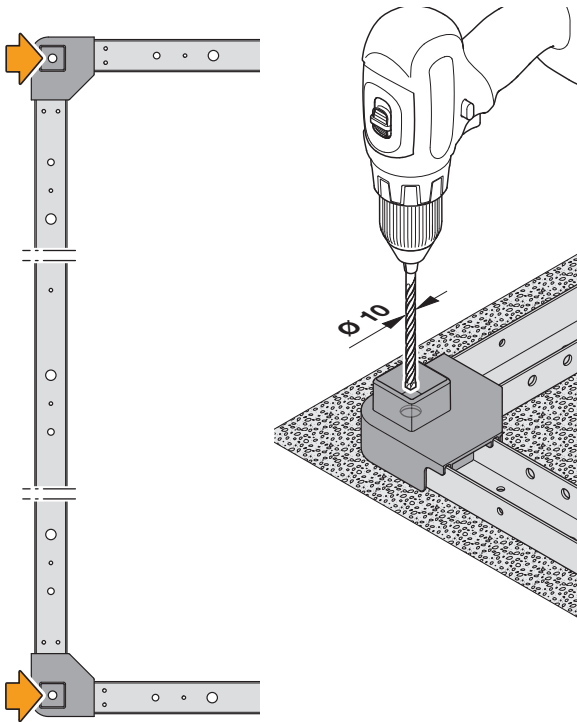
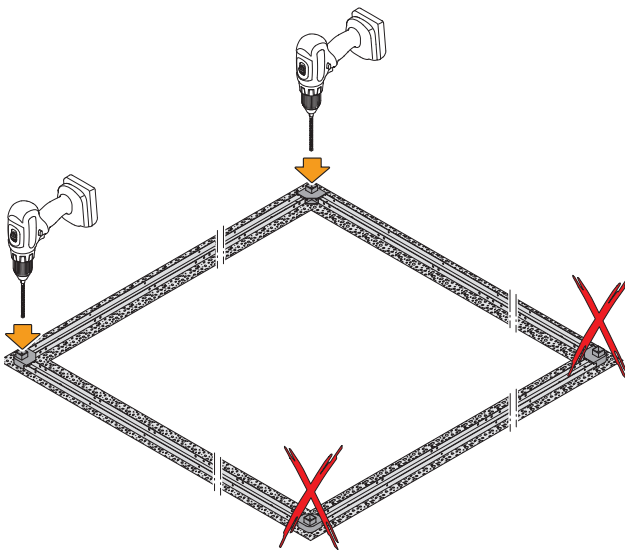
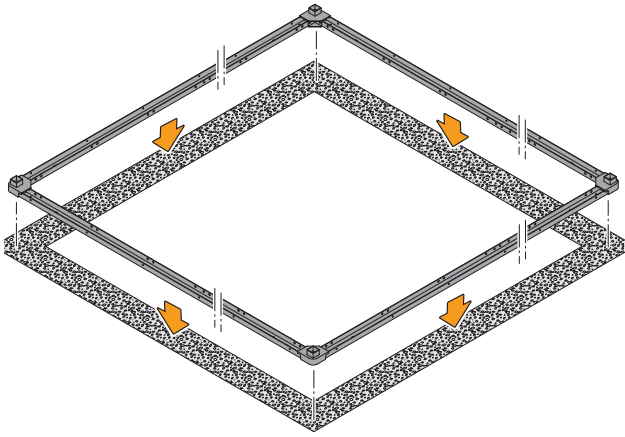
1.



2.



6.2

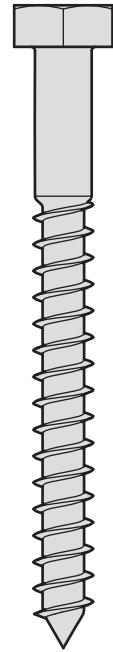
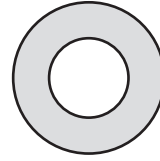
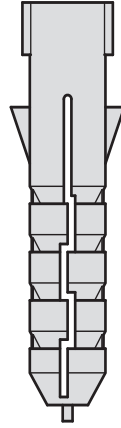


6.3

D1
2x

W2
2x

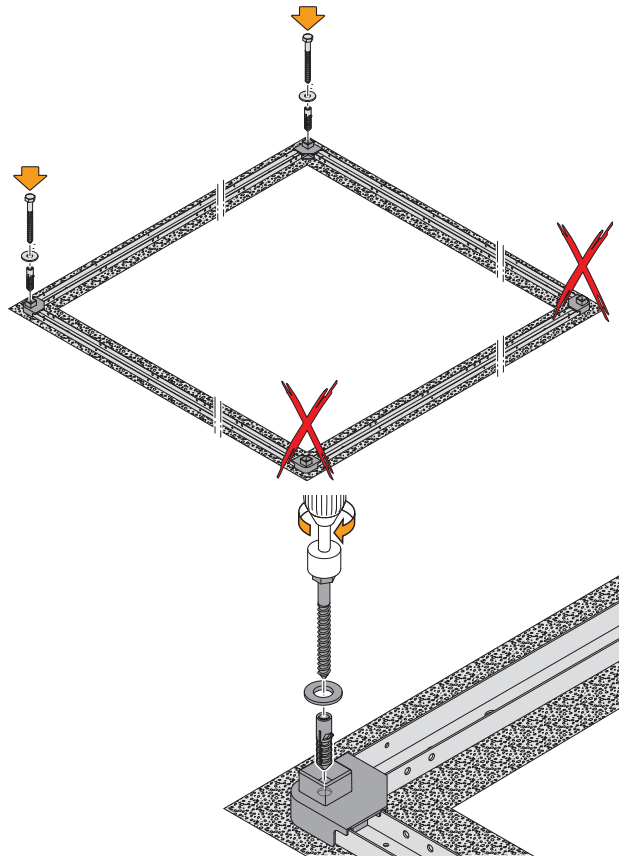
S3
2x



1:1

1:1

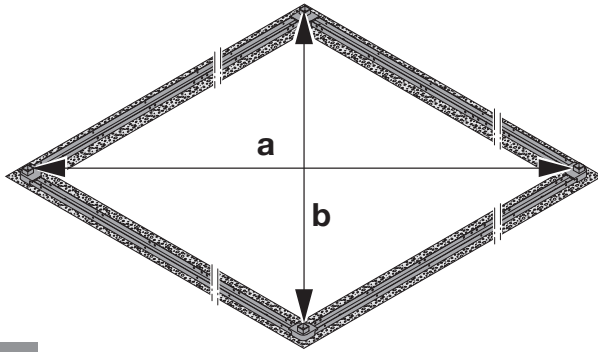
1:1



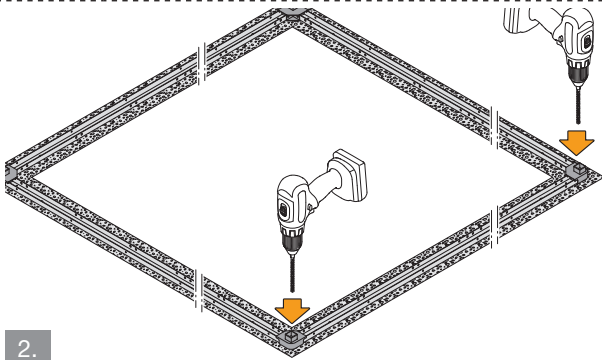
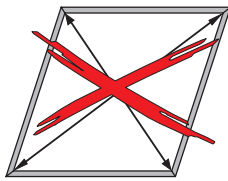
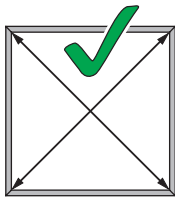
6.4



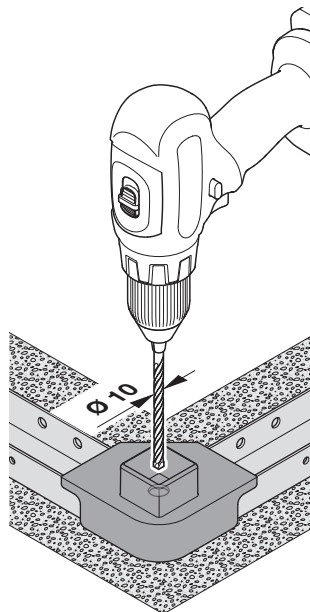
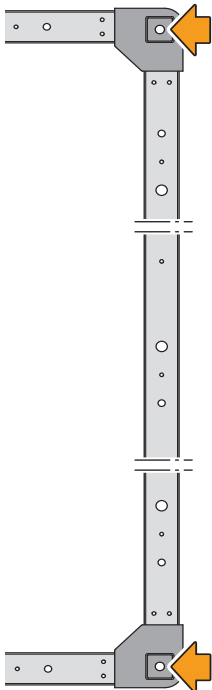
$a \text{ (cm)} = b \text{ (cm)}$



1.



2.

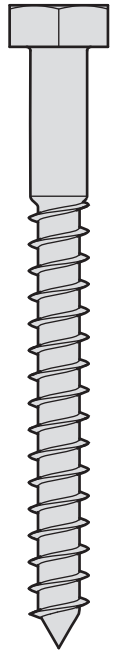
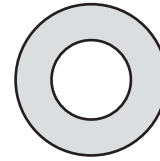
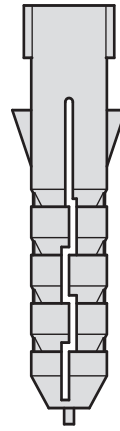


6.5

ⓓ1
2x

ⓓ2
2x

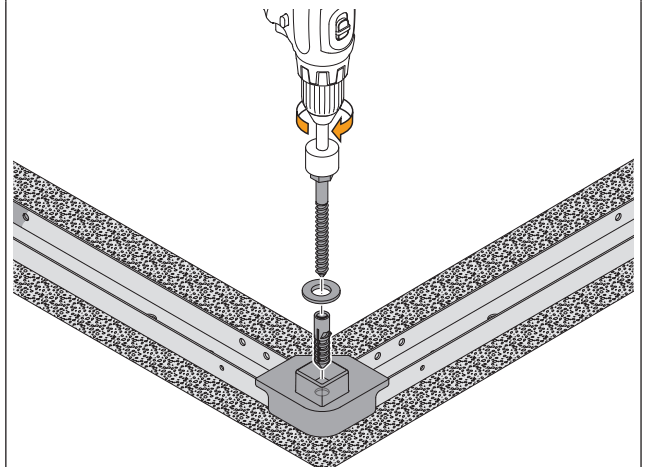
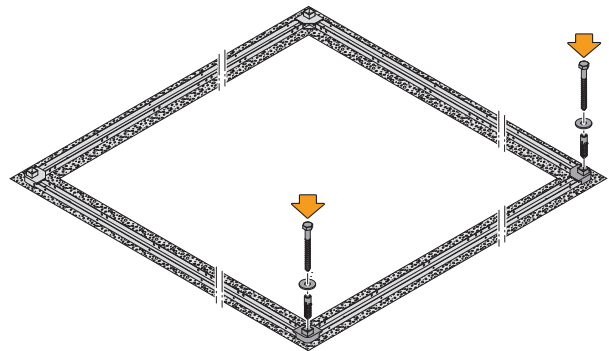
ⓓ3
2x



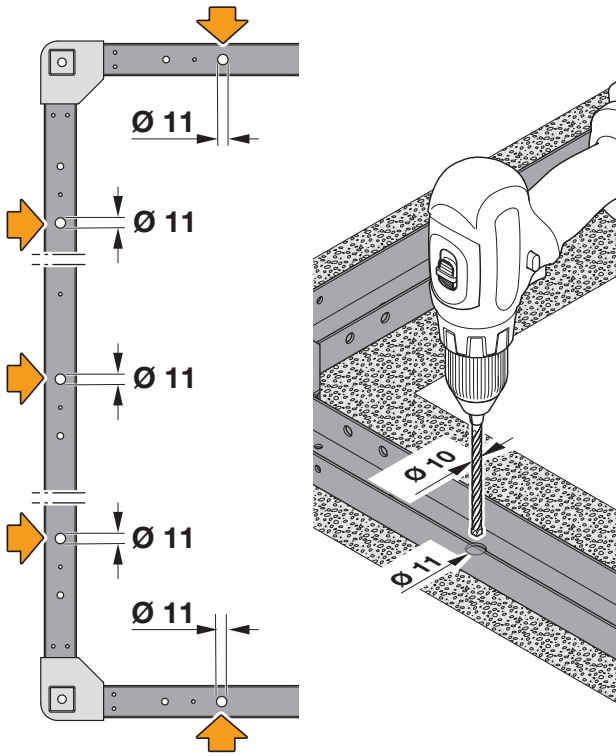
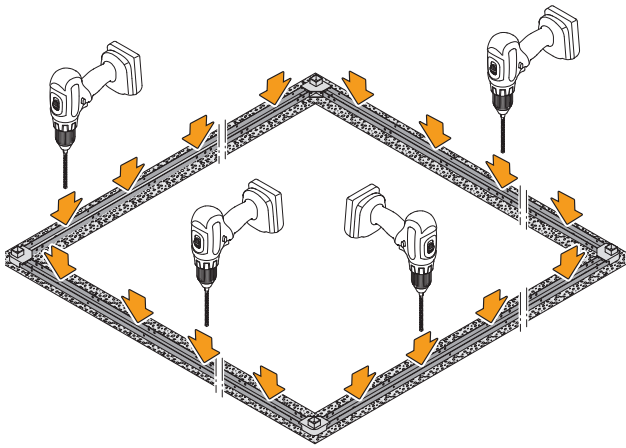
1:1

1:1

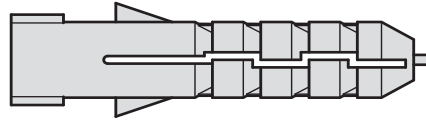
1:1



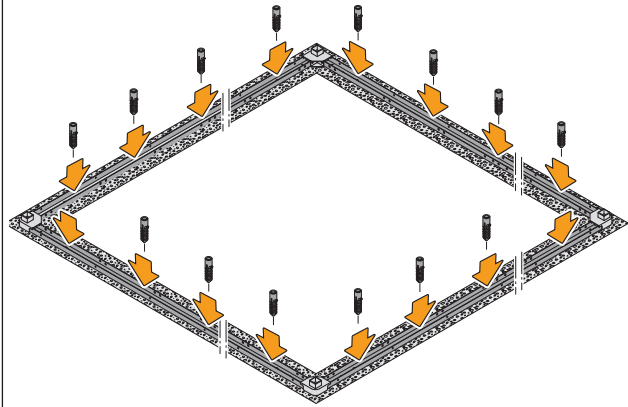
6.6



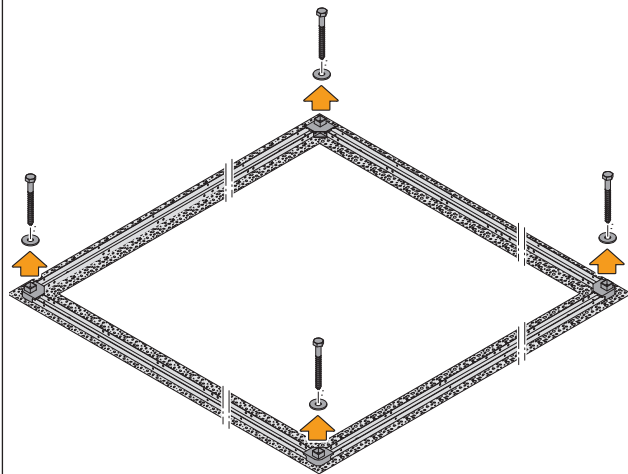
6.7



⌀1
1:1

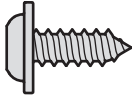


6.8

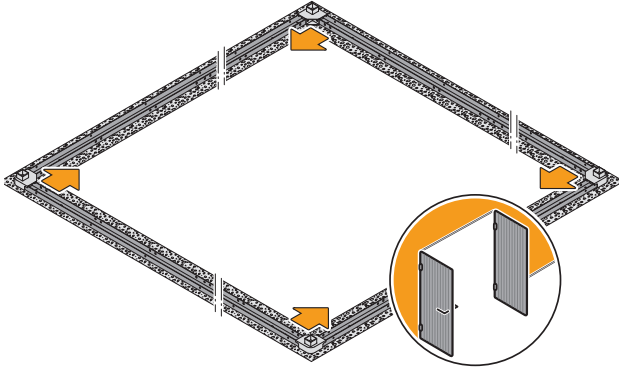


6.9

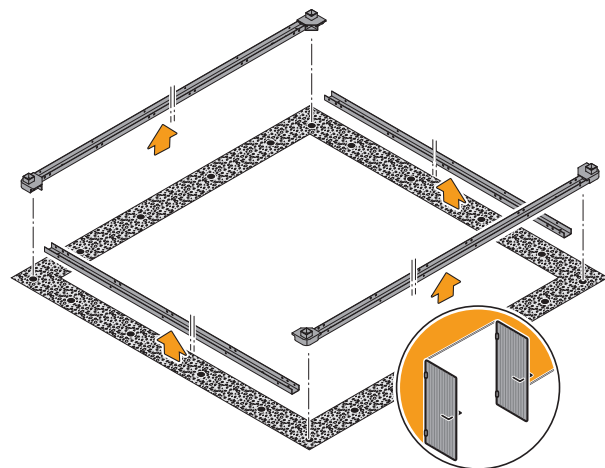
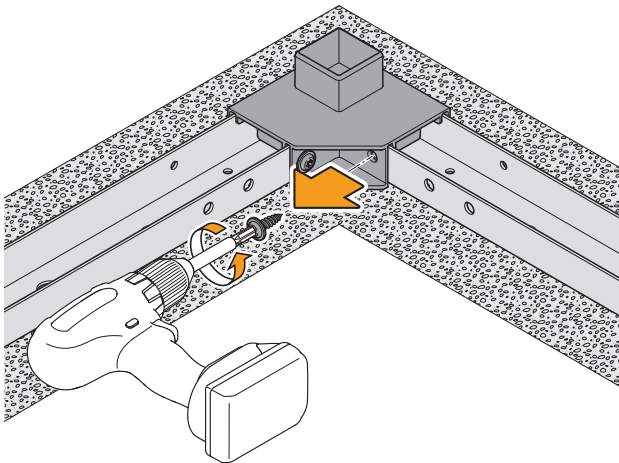
S2 4x



1:1

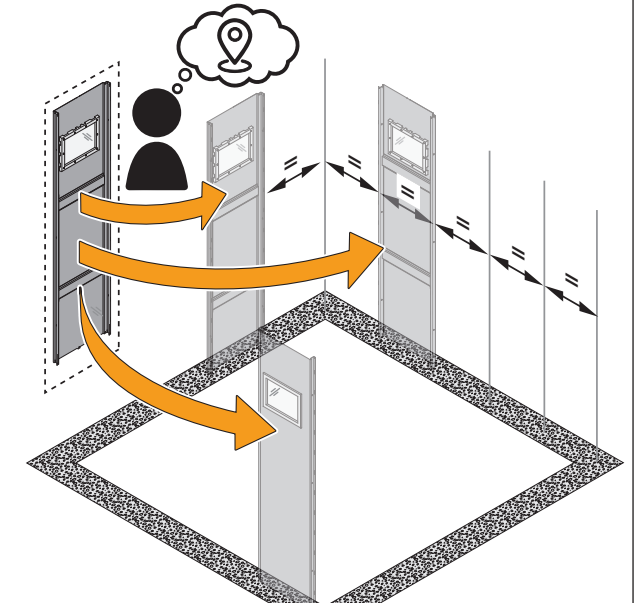
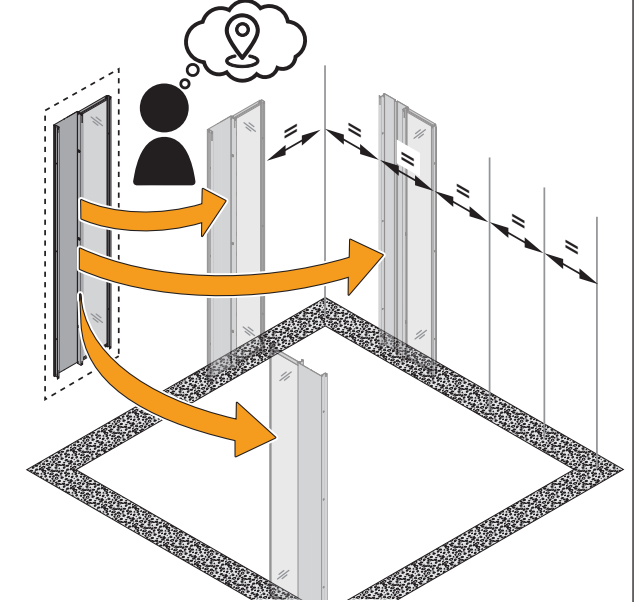
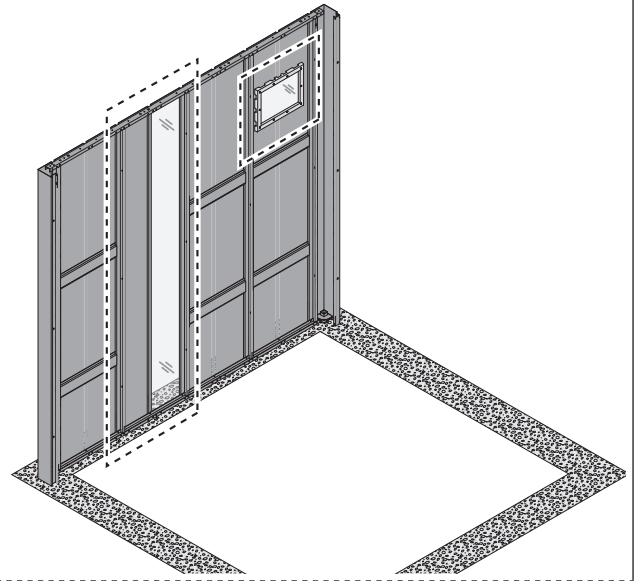


1.

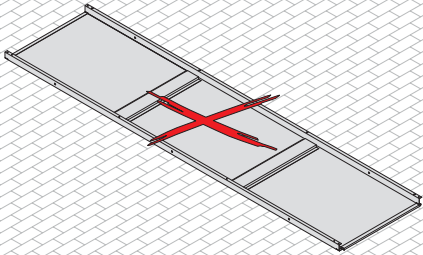
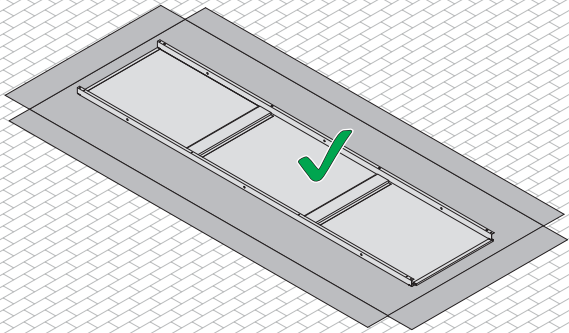
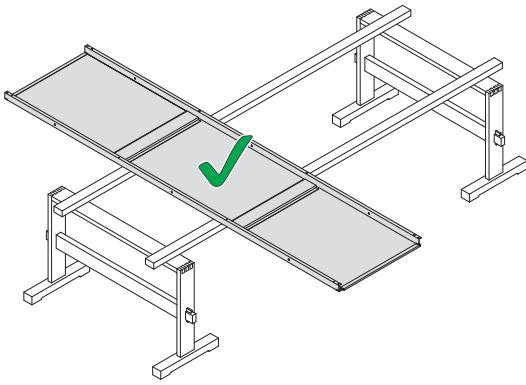


2.

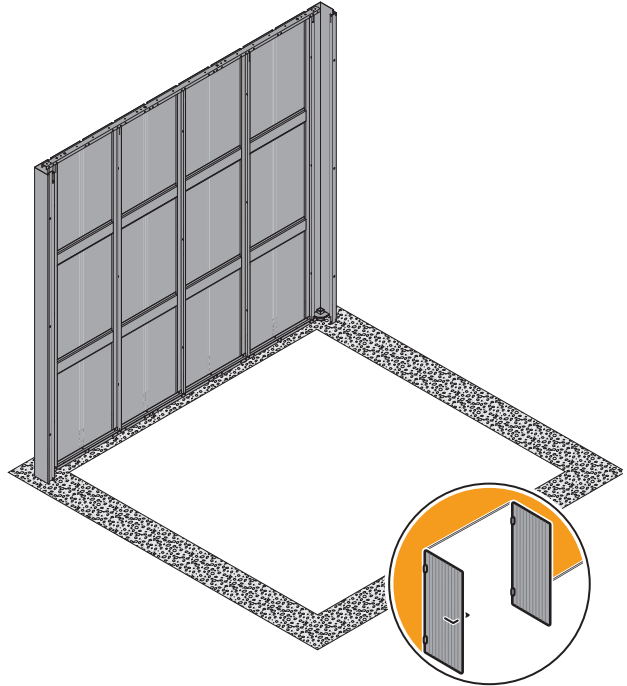
7



8



9

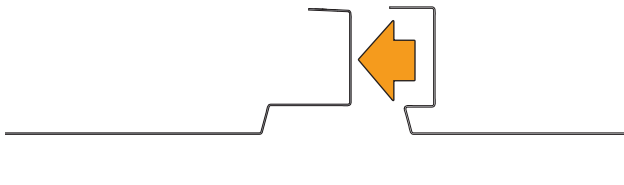
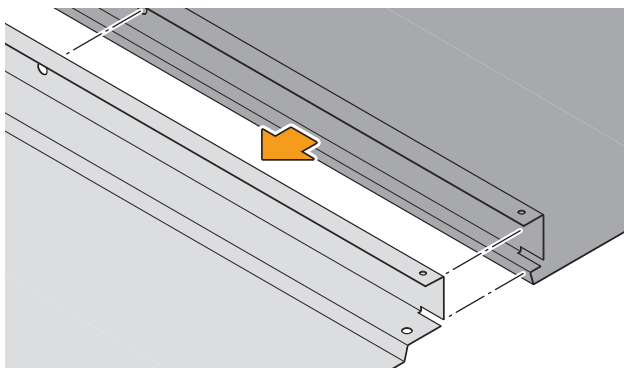
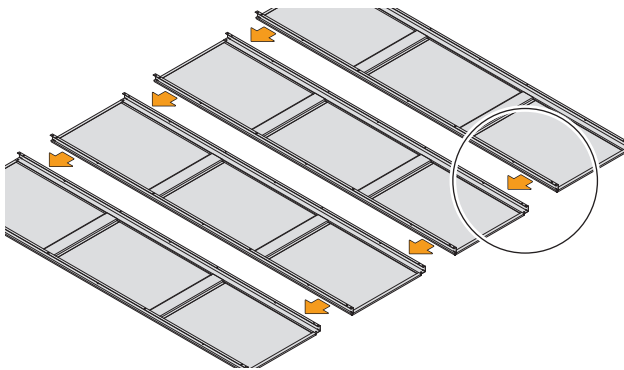


9.1



Juno / Euroline	(F)
1	3x
2	3x
3	4x
4	4x
5	4x
6	4x
7	4x

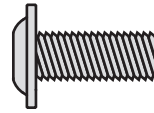
Juno / Euroline	(F)
8	5x
9	5x
10	5x
11	5x
12	6x
13	6x
14	6x



9.2

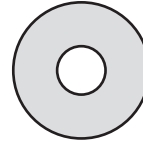


(S1)



1:1

(W1)

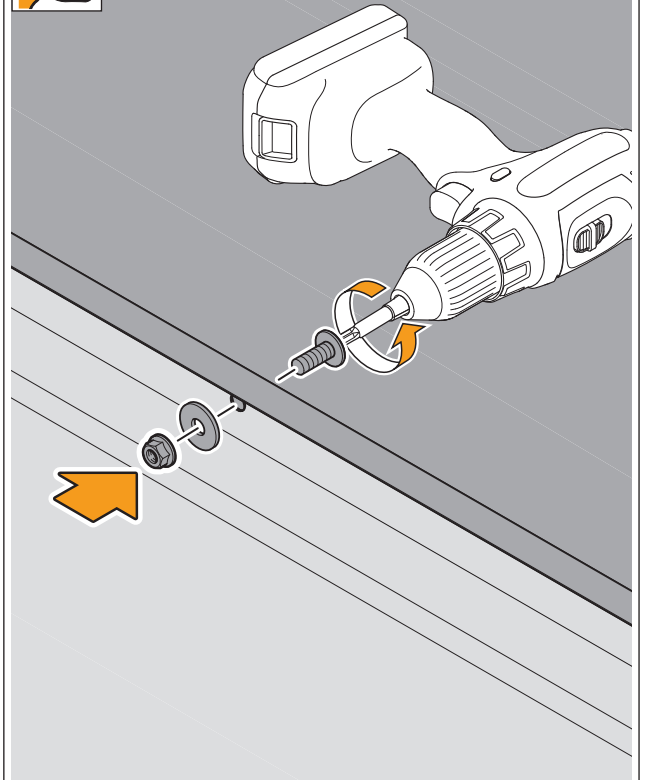
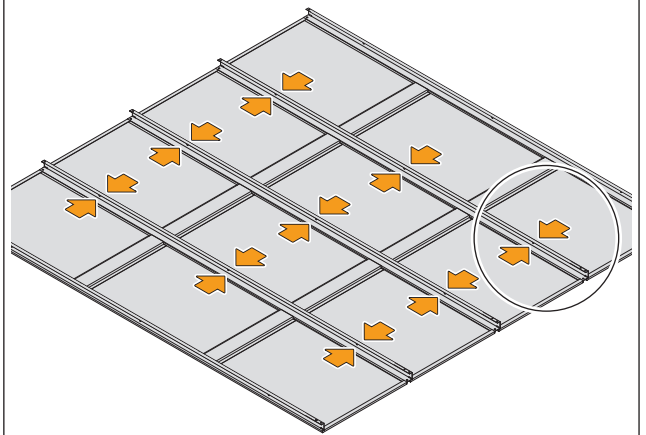


1:1

(N1)

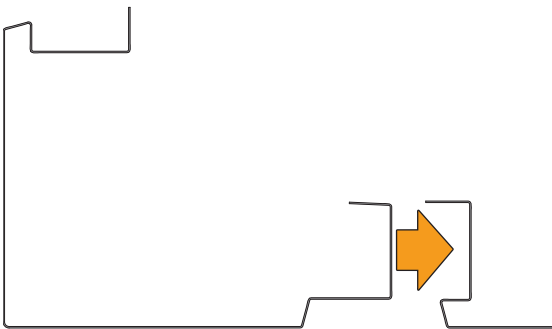
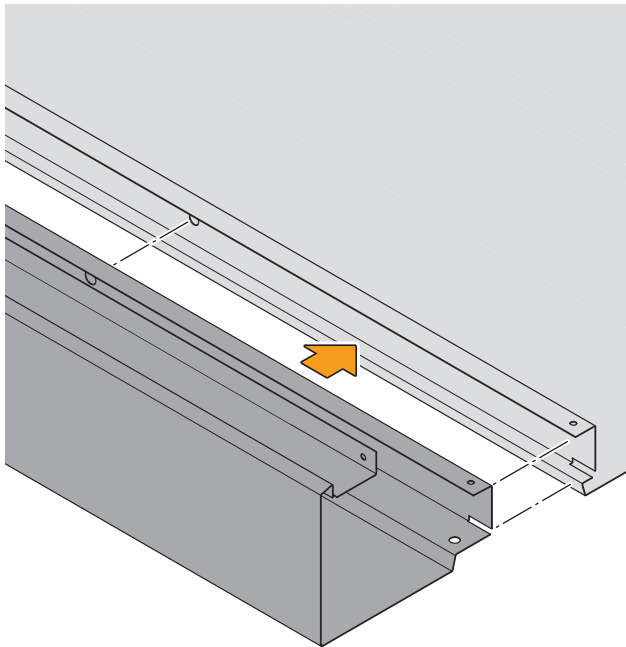
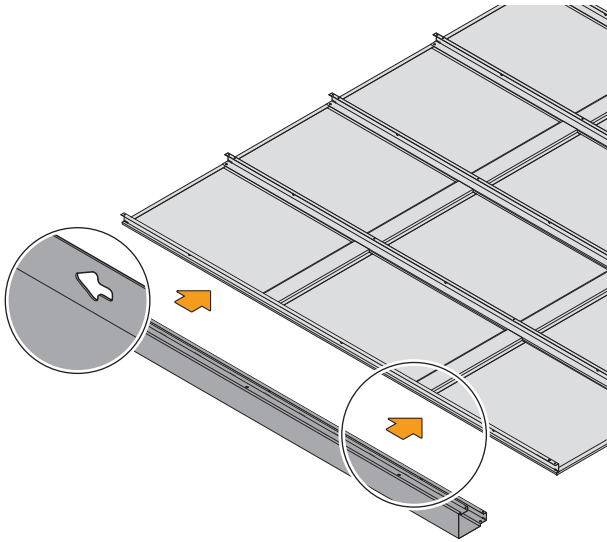


1:1



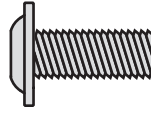
9.3

ⓔ 1x



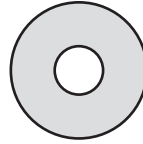
9.4

Ⓢ1 3x



1:1

Ⓦ1 3x

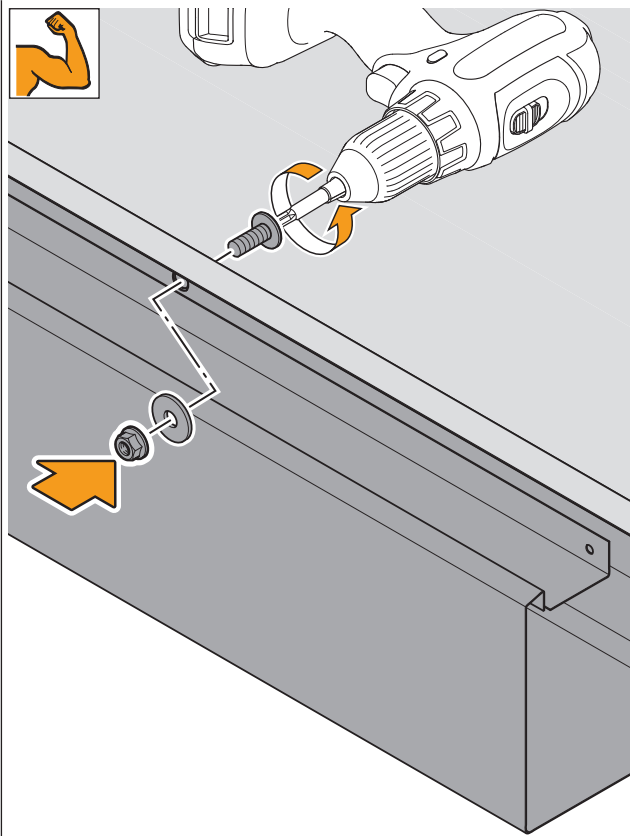
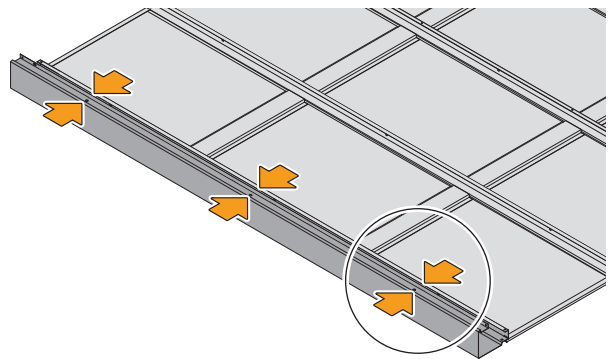


1:1

Ⓝ1 3x

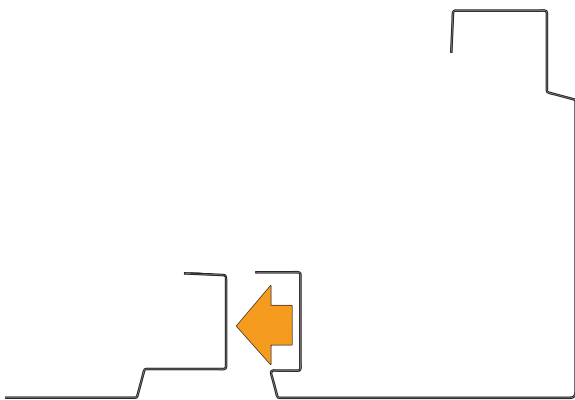
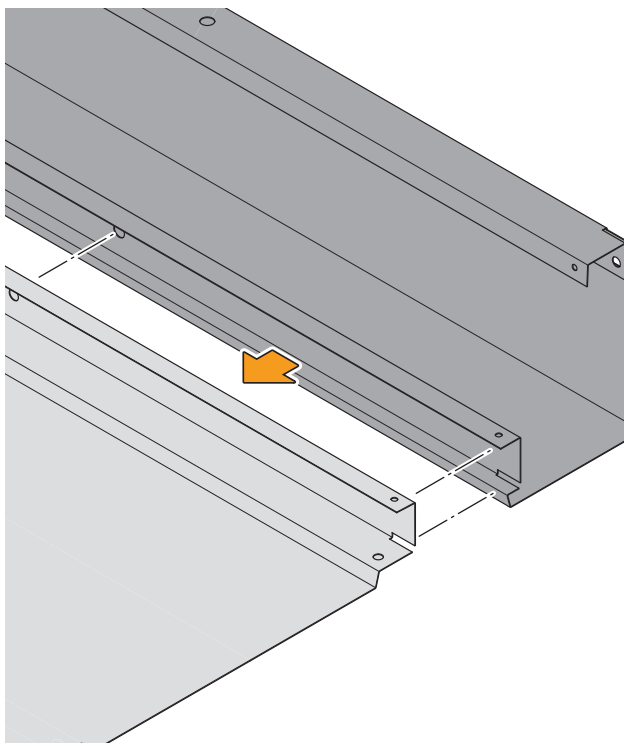
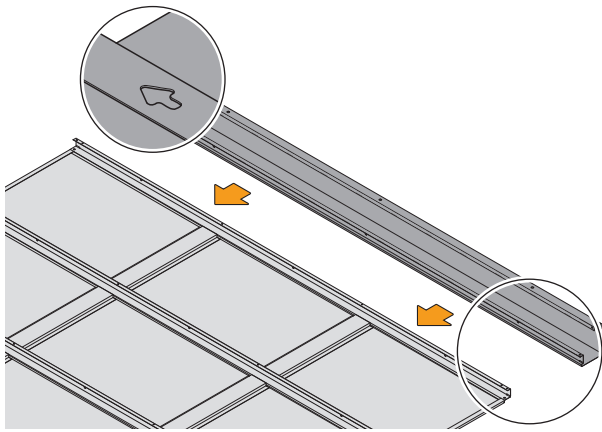


1:1



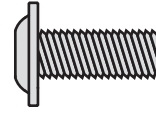
9.5

(E) 1x



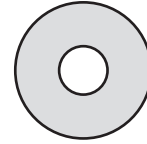
9.6

(S1) 3x



1:1

(W1) 3x

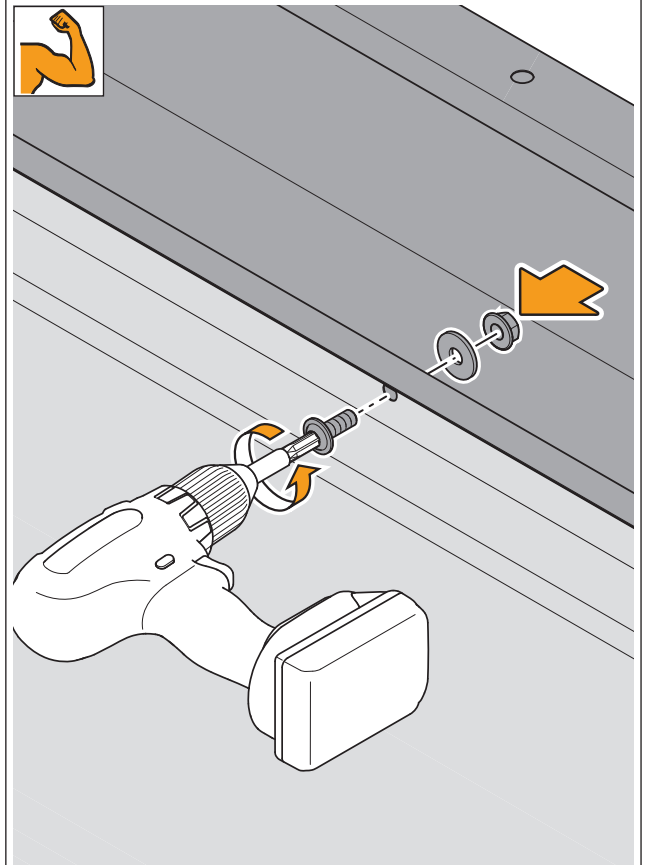
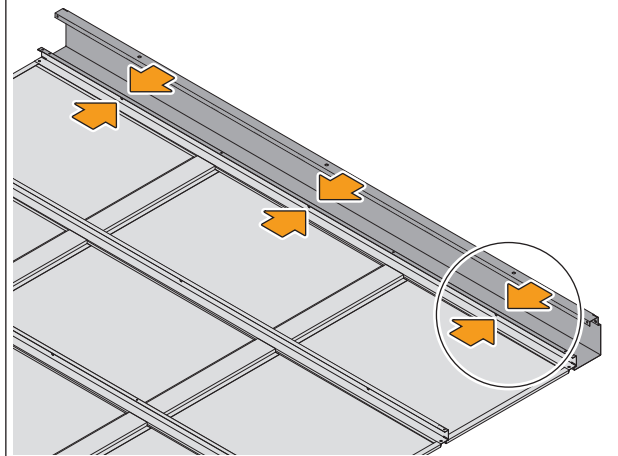


1:1

(N1) 3x



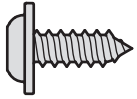
1:1



9.7

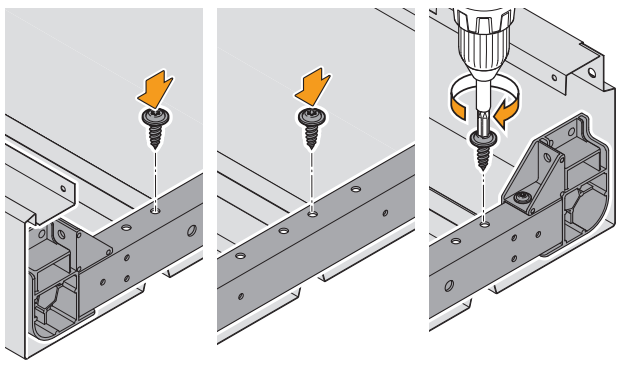
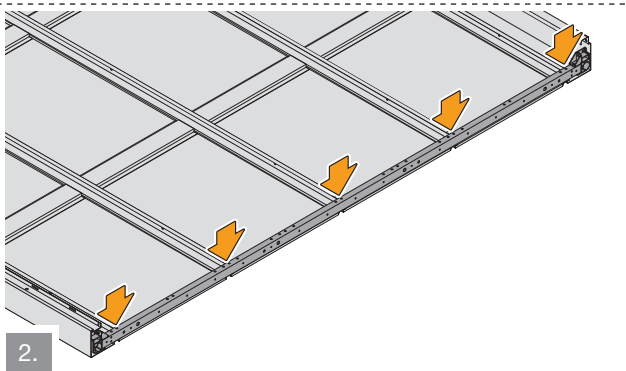
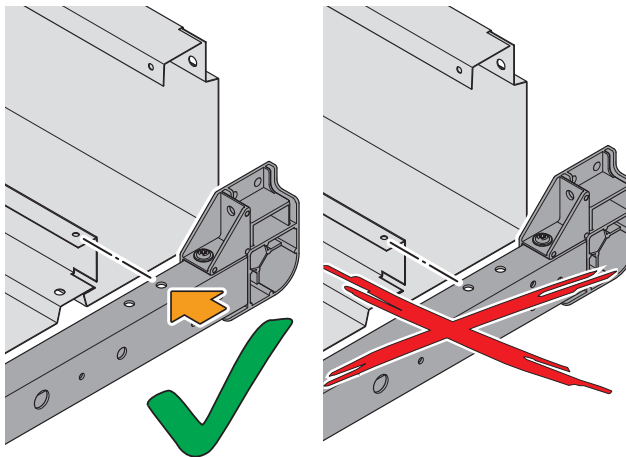
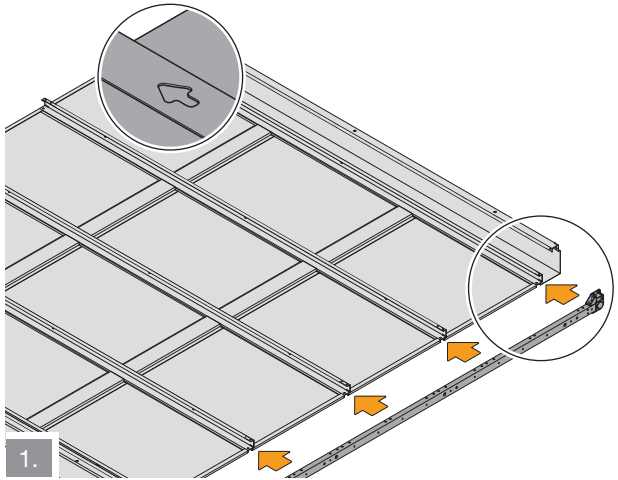


S2



1:1

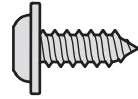
A 2x
B 1x



9.8

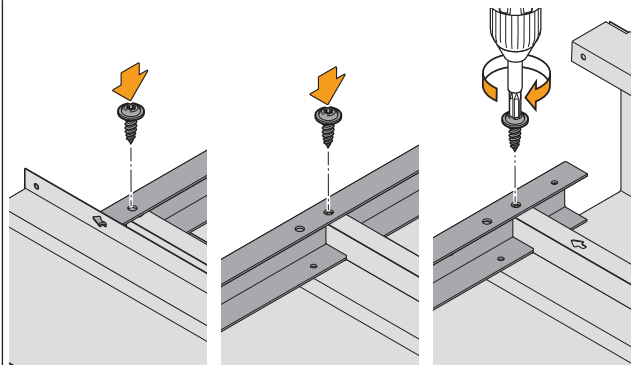
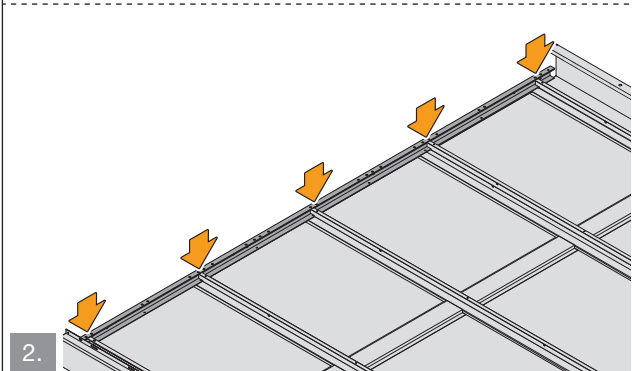
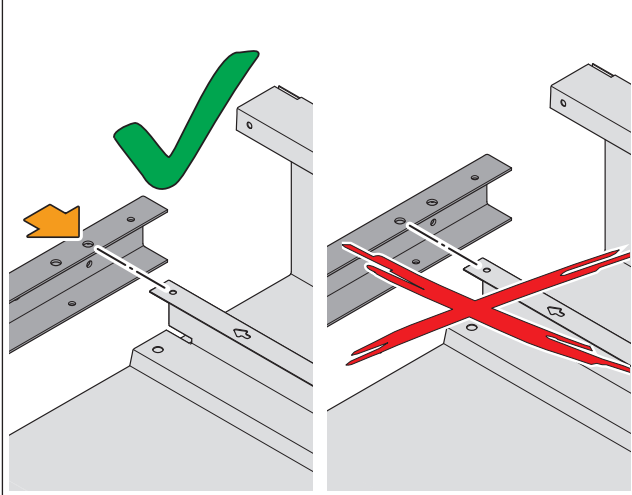
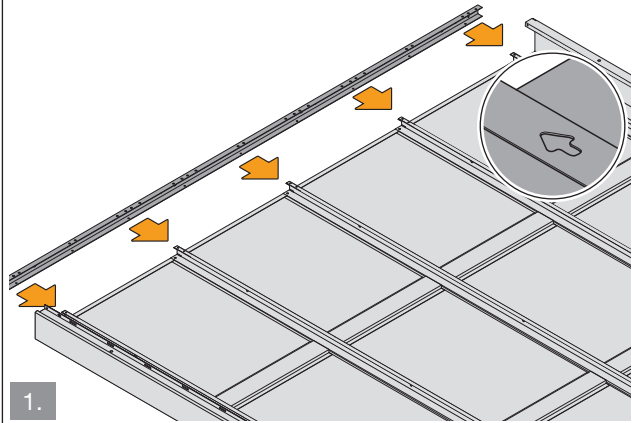


S2

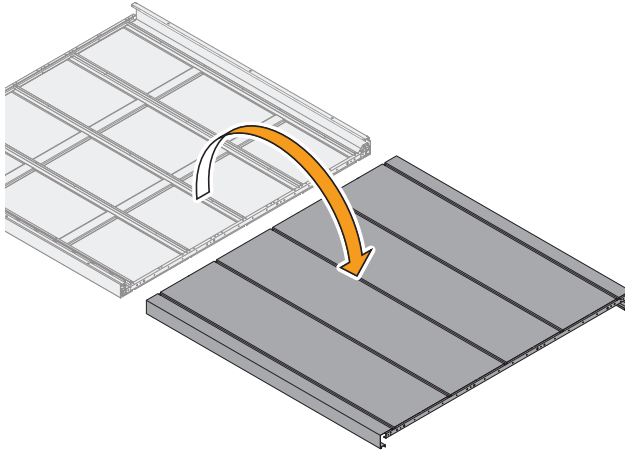


1:1

B 1x



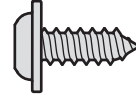
9.9



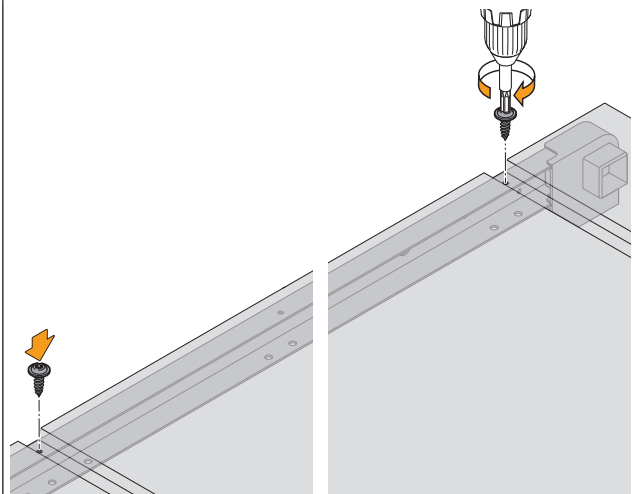
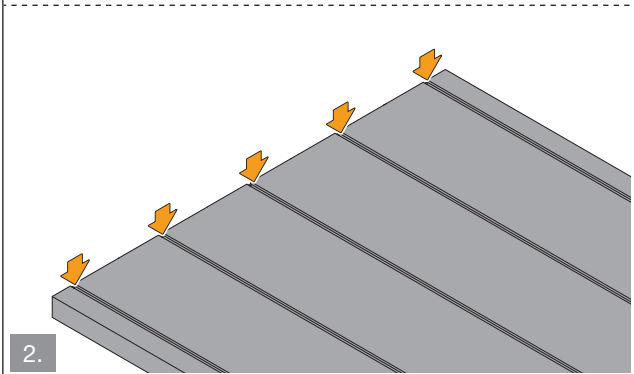
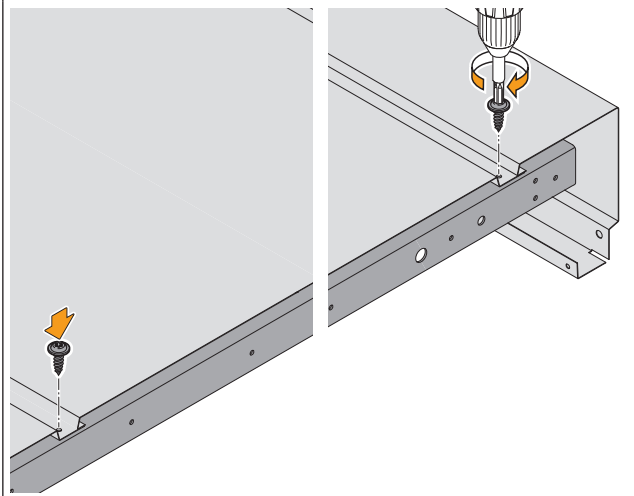
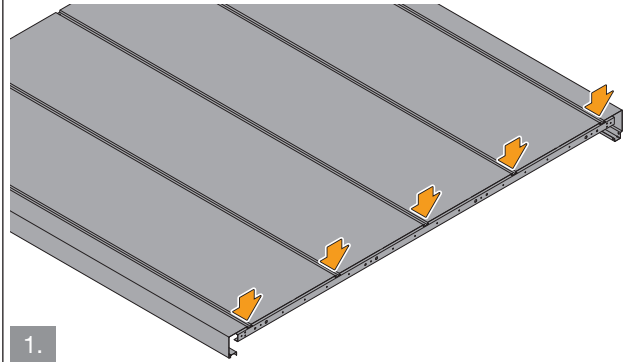
9.10



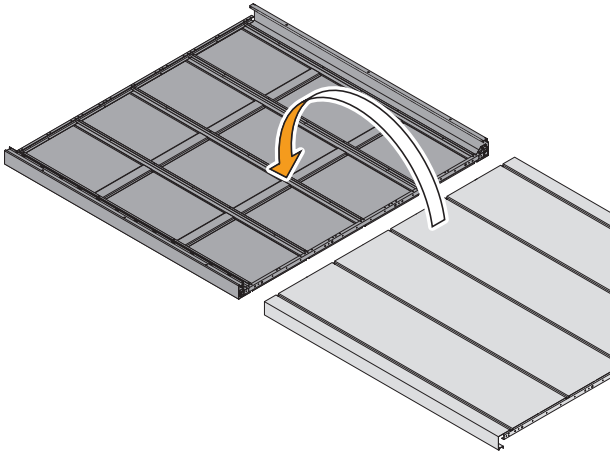
S2



1:1



9.11



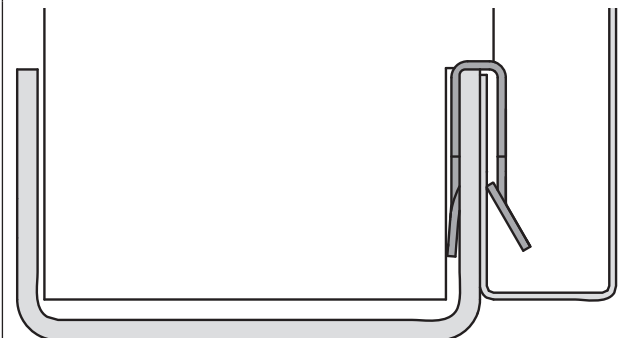
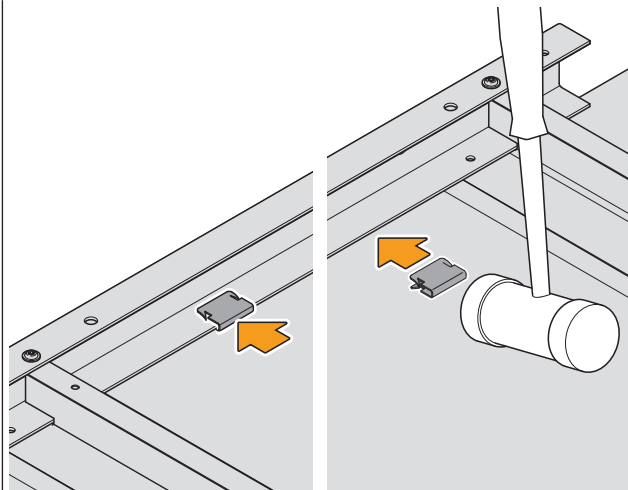
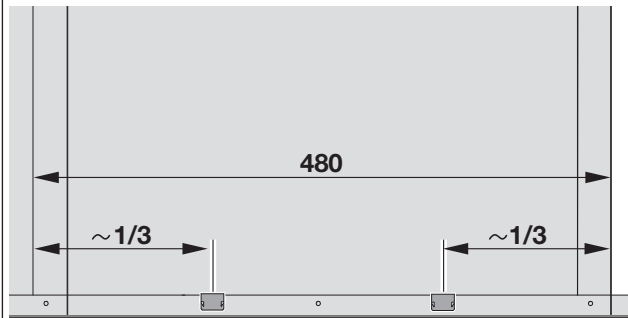
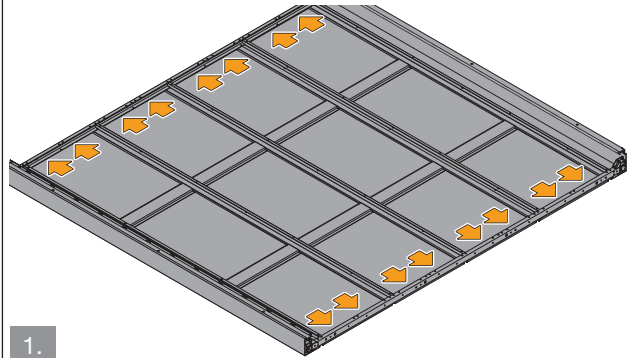
9.12



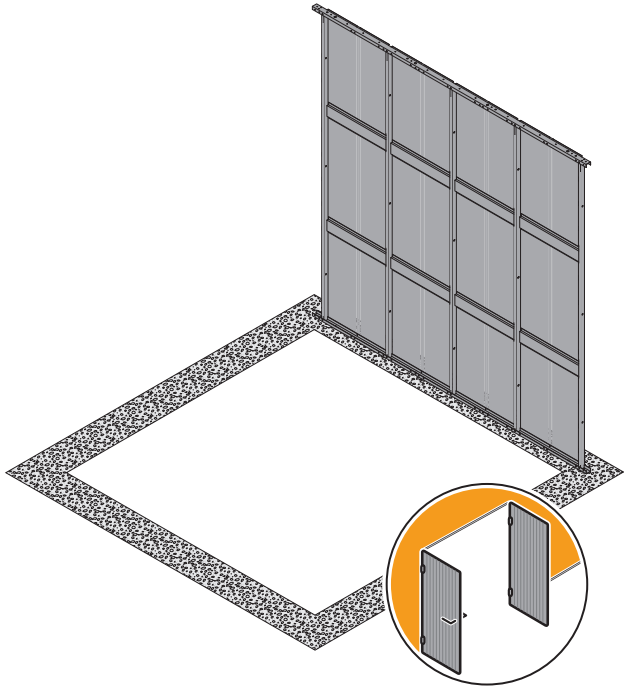
D3



1:1



10

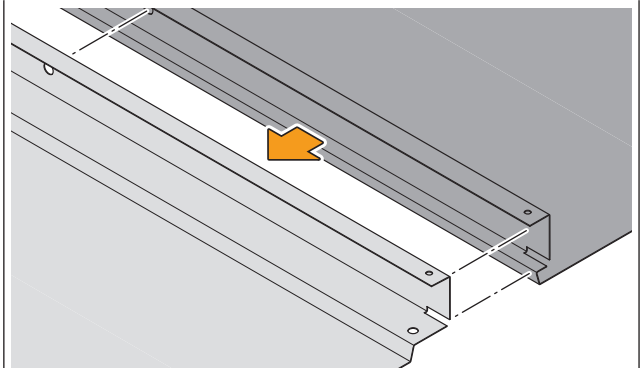
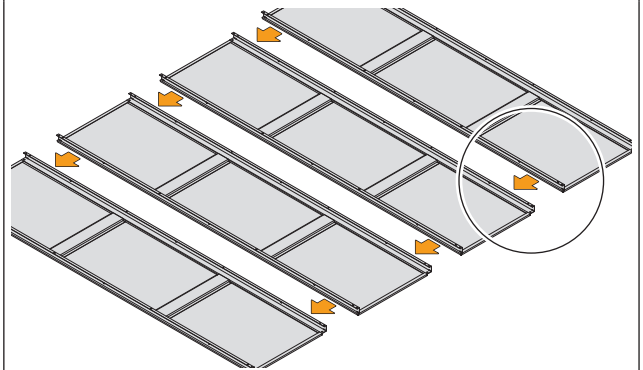


10.1



Juno / Euroline	(F)
1	2x
2	3x
3	2x
4	3x
5	4x
6	5x
7	6x

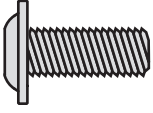
Juno / Euroline	(F)
8	3x
9	4x
10	5x
11	6x
12	4x
13	5x
14	6x



10.2

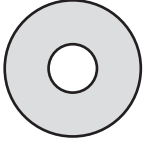


S1



1:1

W1

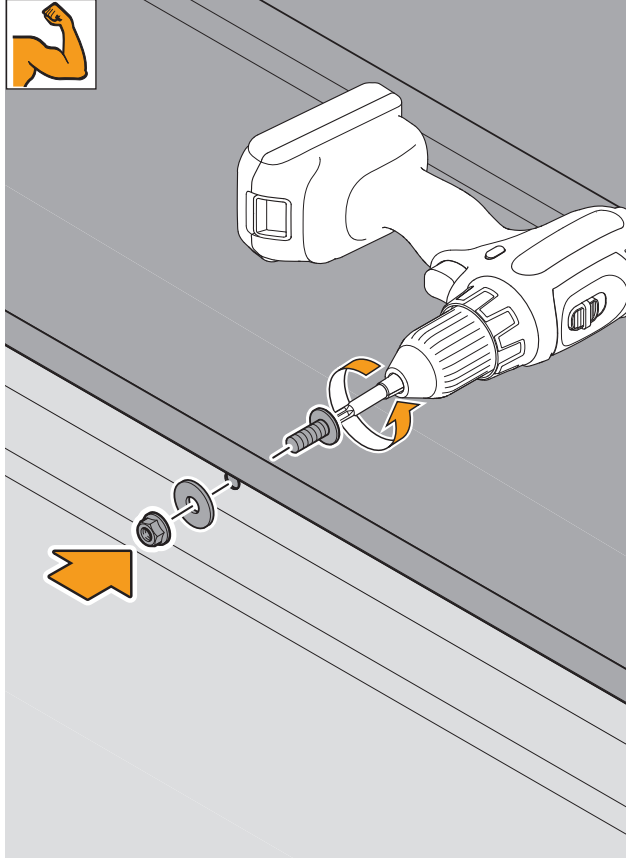
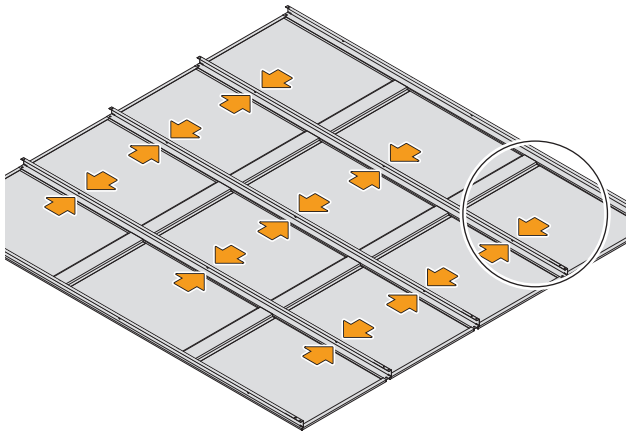


1:1

N1



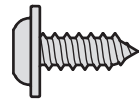
1:1



10.3

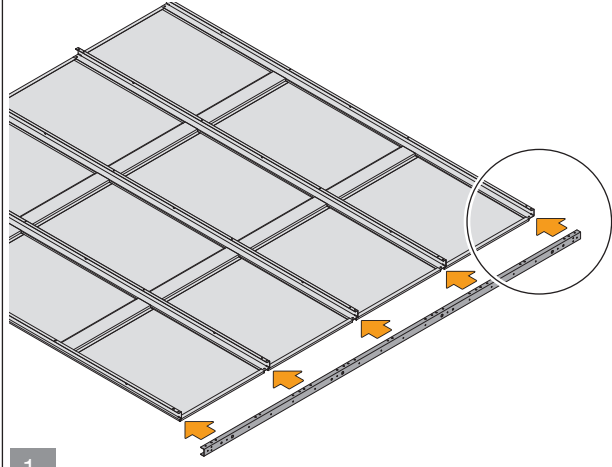


S2

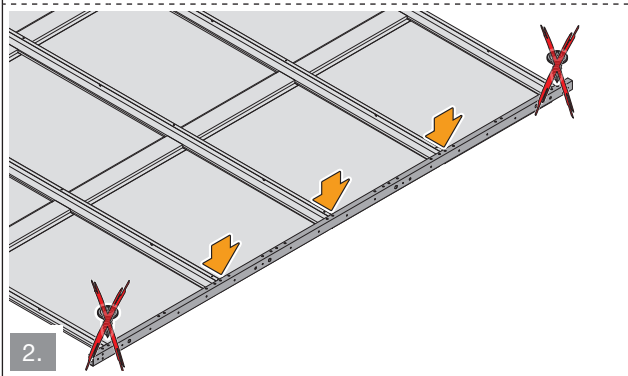
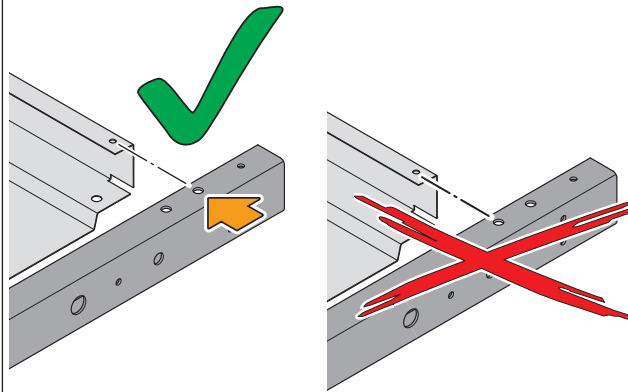


1:1

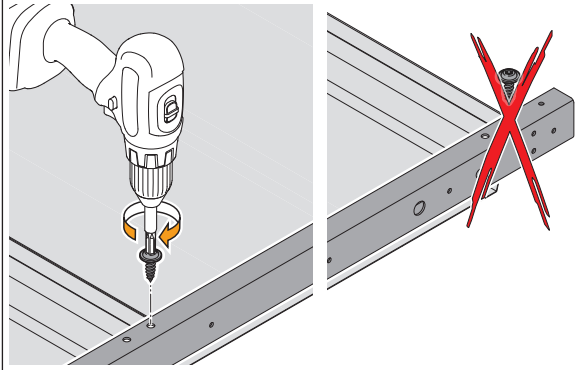
C 2x



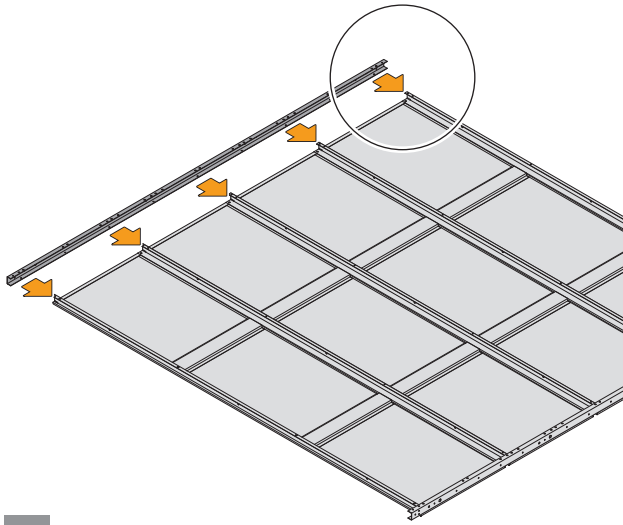
1.



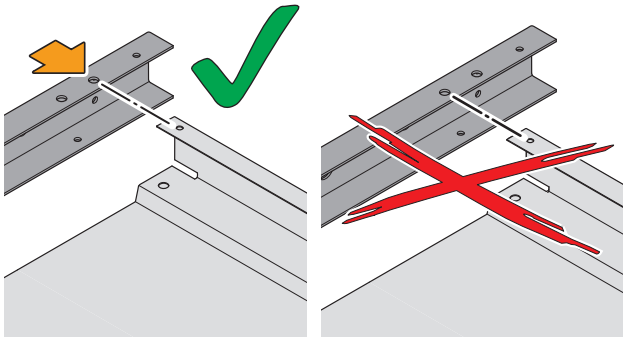
2.



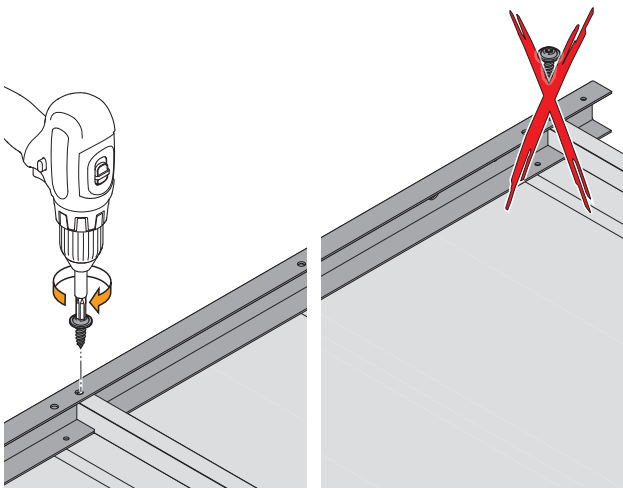
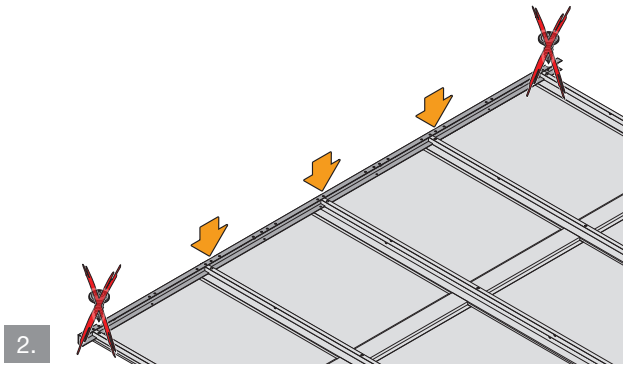
10.4



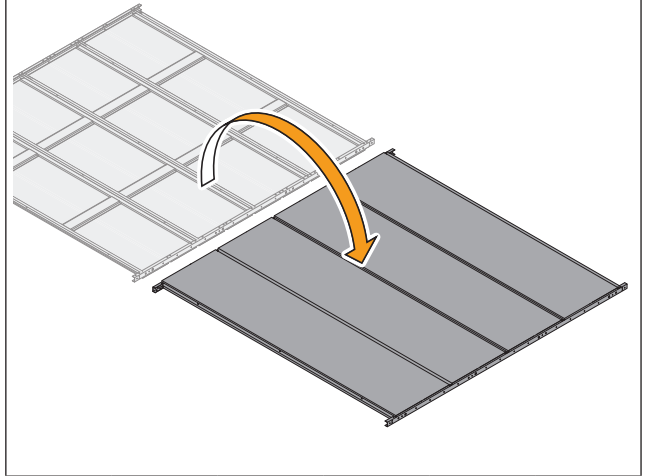
1.



2.



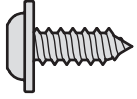
10.5



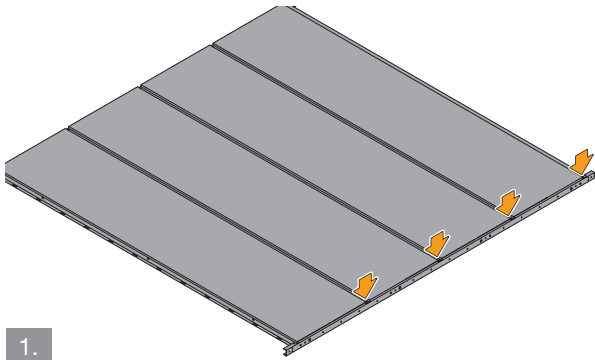
10.6



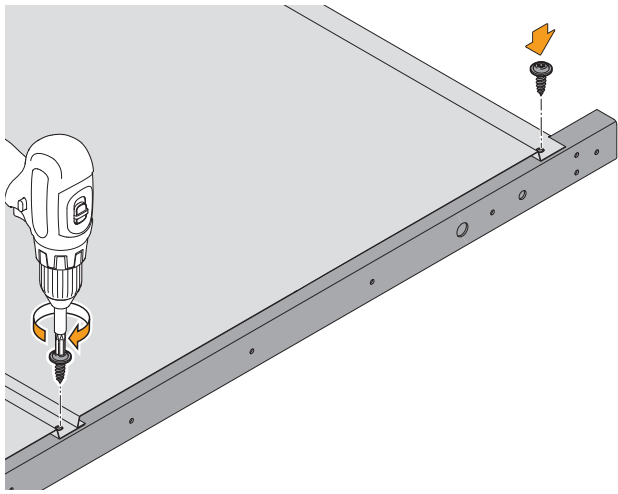
S2



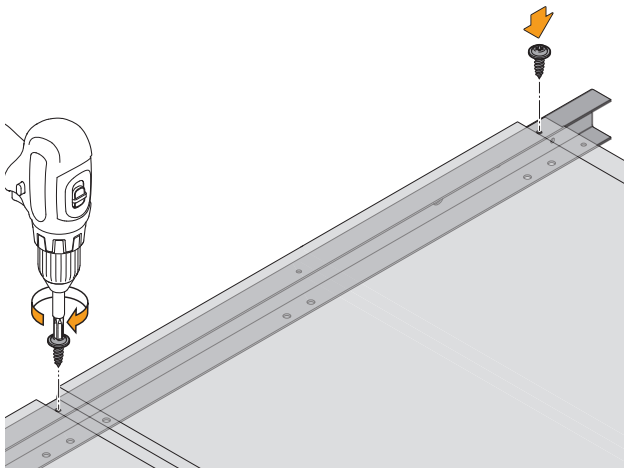
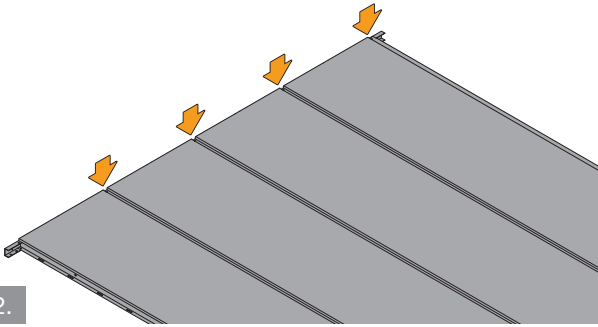
1:1



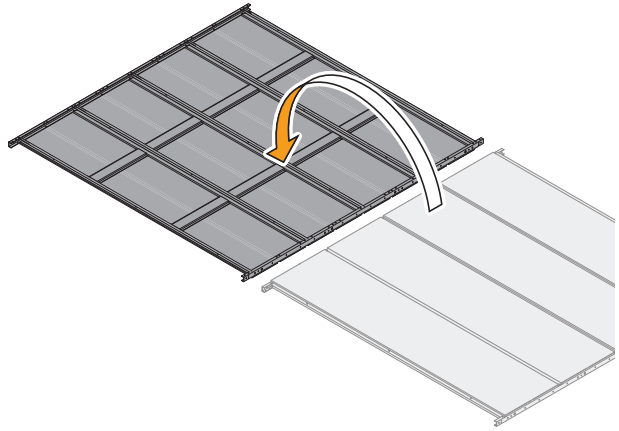
1.



2.



10.7



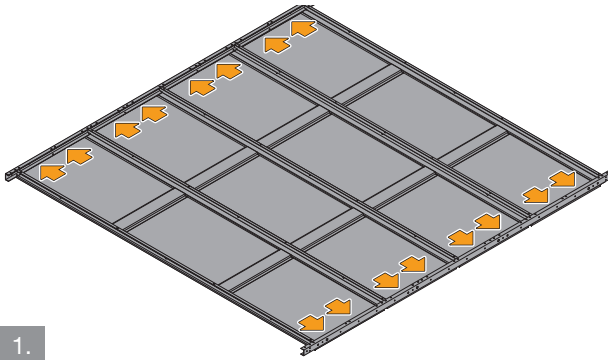
10.8



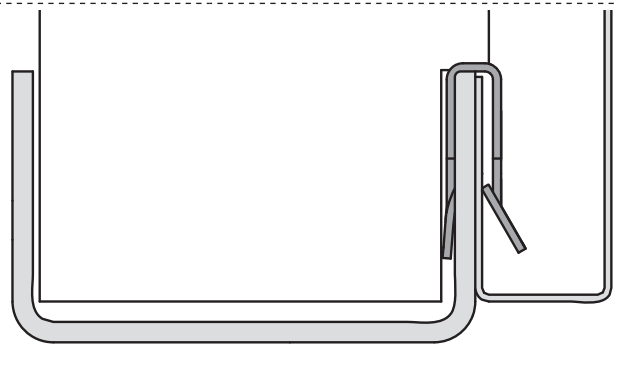
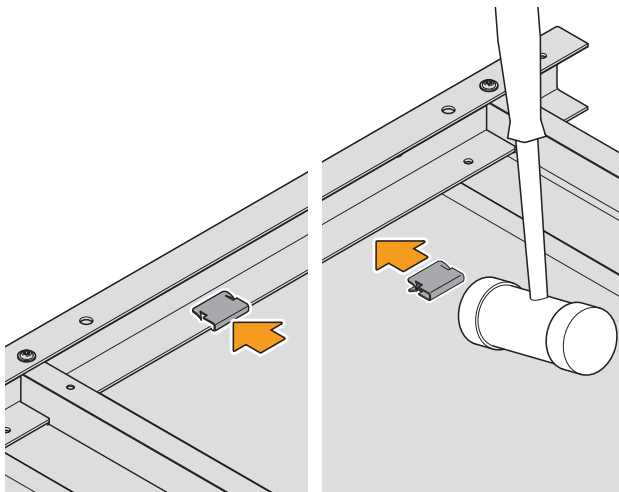
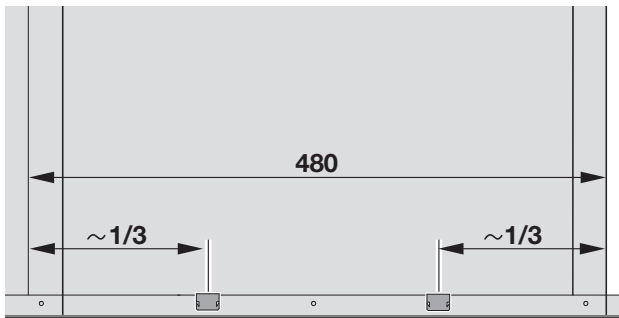
D3



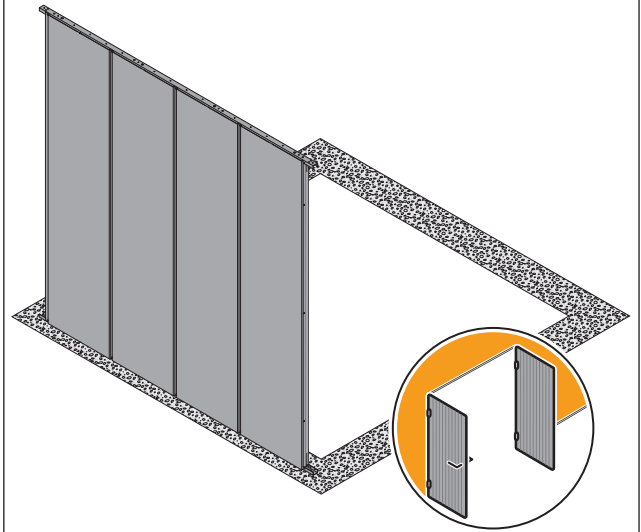
1:1



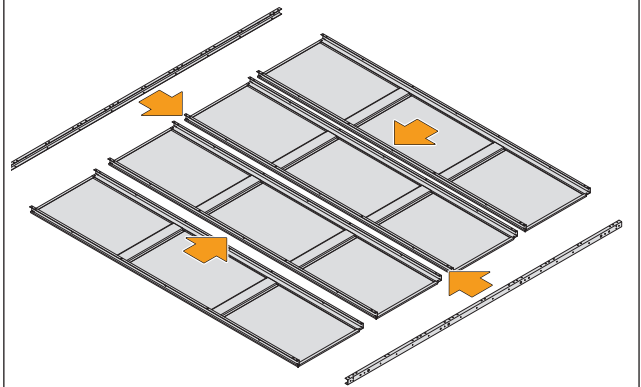
1.



11

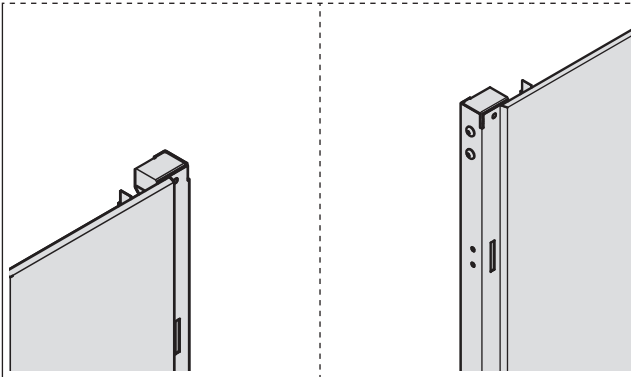
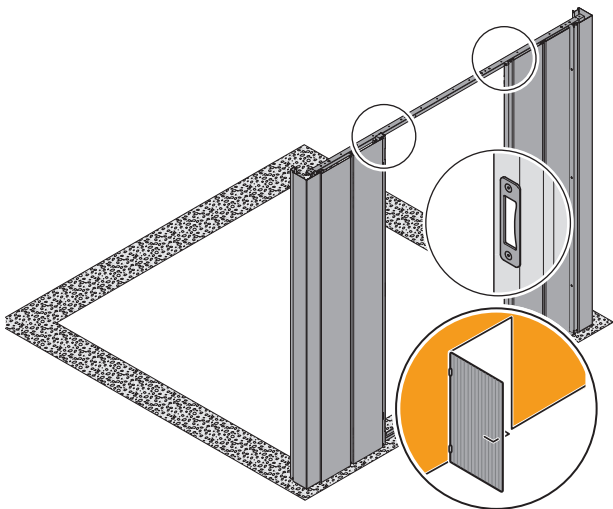
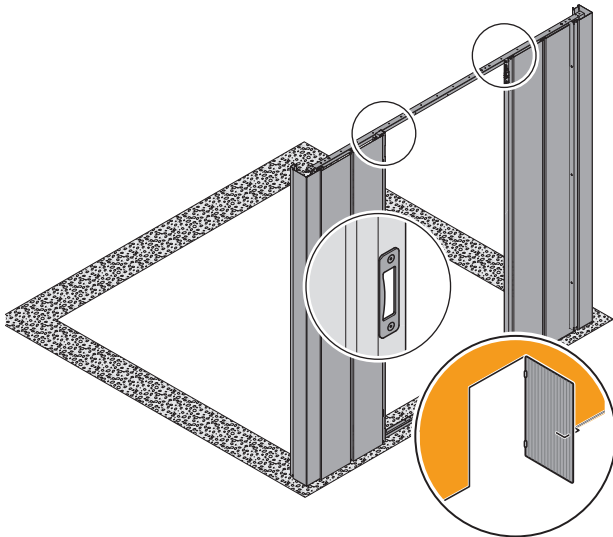
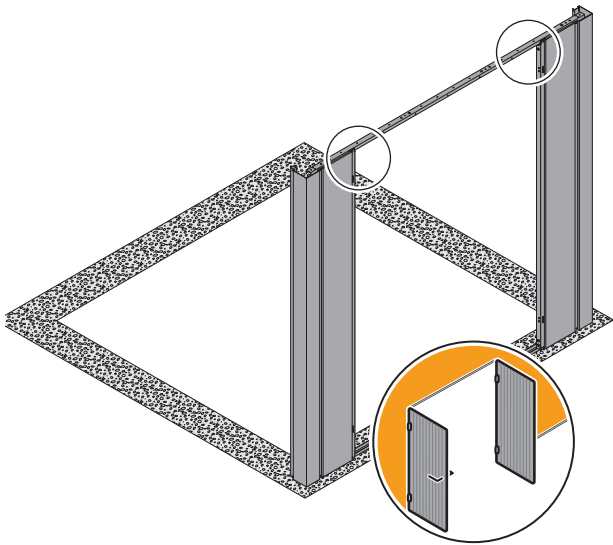


11.1



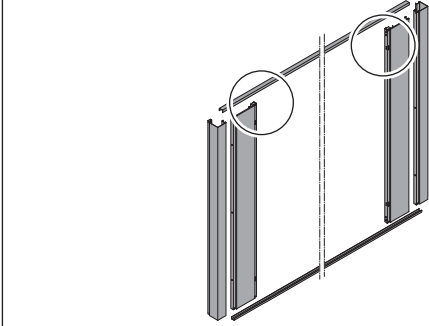
10.1 - 10.8

12



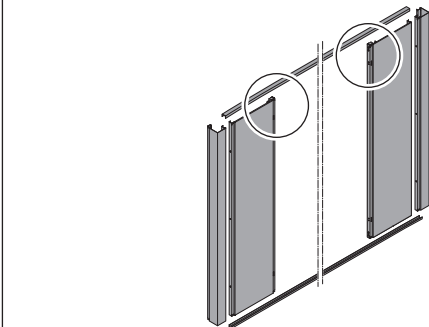
Juno / Euroline		G	H
1		1x	1x
2		1x	1x
3		1x	1x
4		1x	1x

Juno / Euroline		G	H
5		1x	1x
6		1x	1x
7		1x	1x

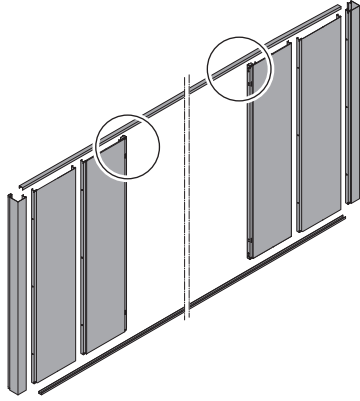


Juno / Euroline		I	J
3		1x	1x
4		1x	1x
5		1x	1x
6		1x	1x
7		1x	1x

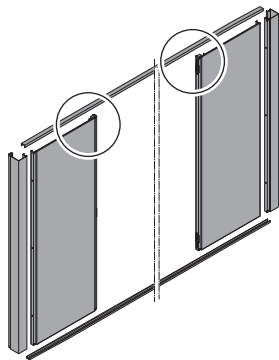
Juno / Euroline		I	J
8		1x	1x
9		1x	1x
10		1x	1x
11		1x	1x



Juno / Euroline		(F)	(I)	(J)
12		2x	1x	1x
13		2x	1x	1x
14		2x	1x	1x



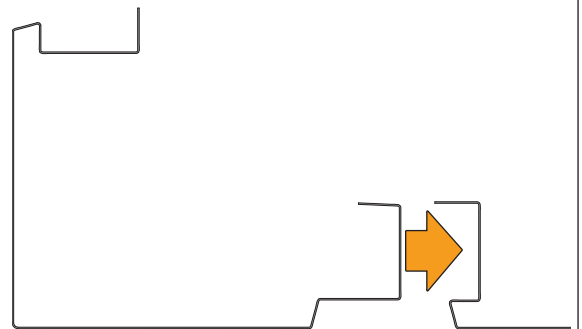
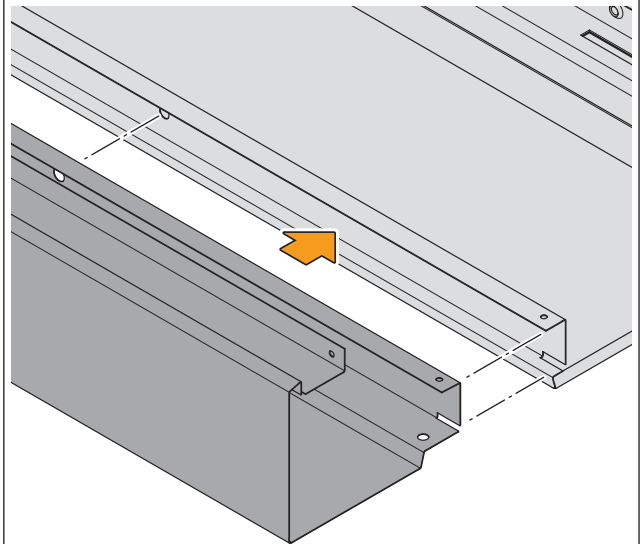
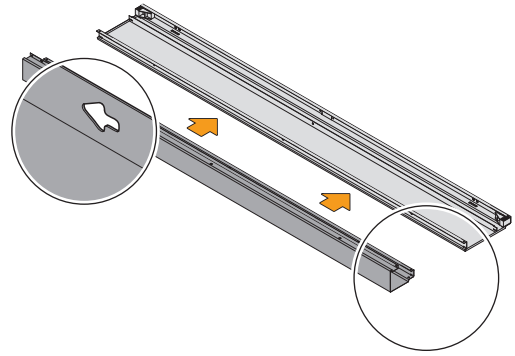
Juno / Euroline		(K)	(L)
8		1x	1x
9		1x	1x
10		1x	1x
11		1x	1x
12		1x	1x
13		1x	1x
14		1x	1x



12.1



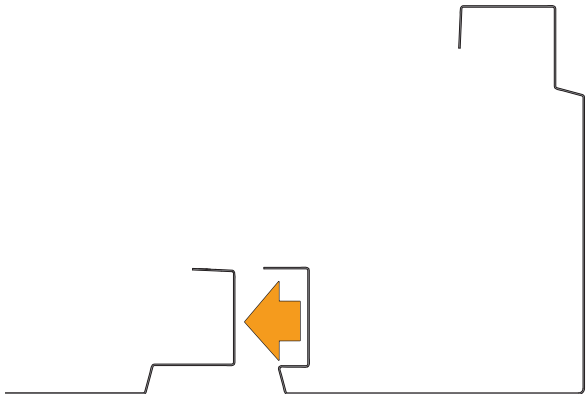
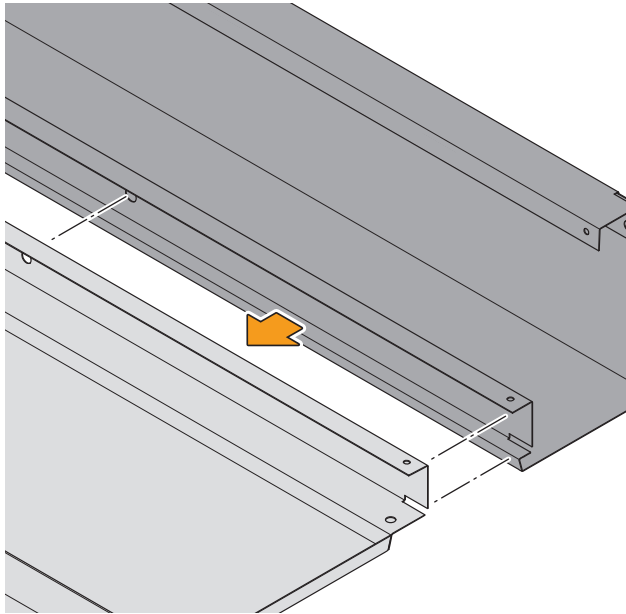
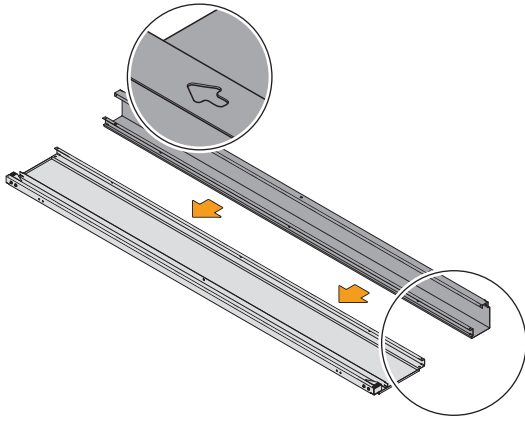
(E) 1x



12.2



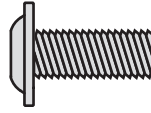
(E) 1x



12.3

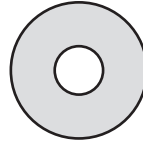


(S1)



1:1

(W1)

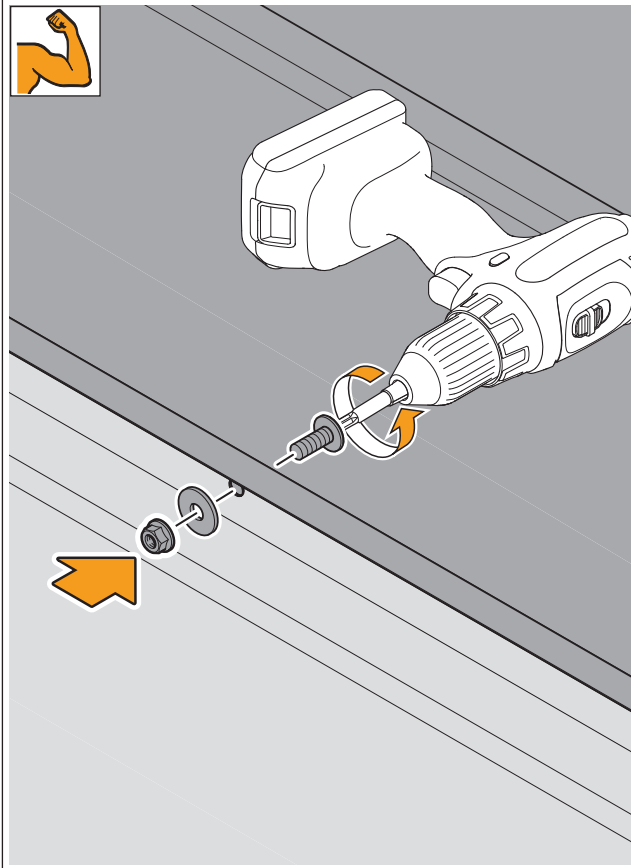
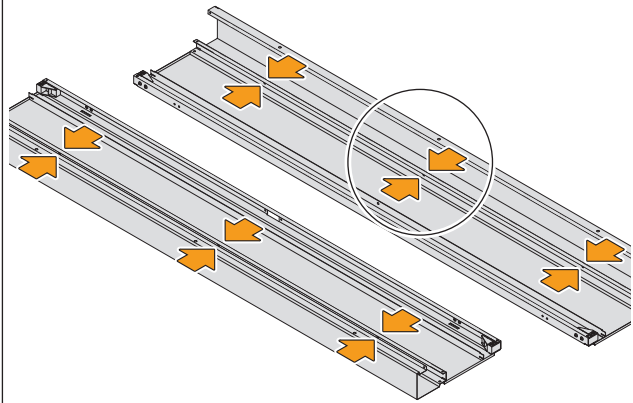


1:1

(N1)



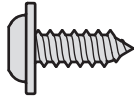
1:1



12.4

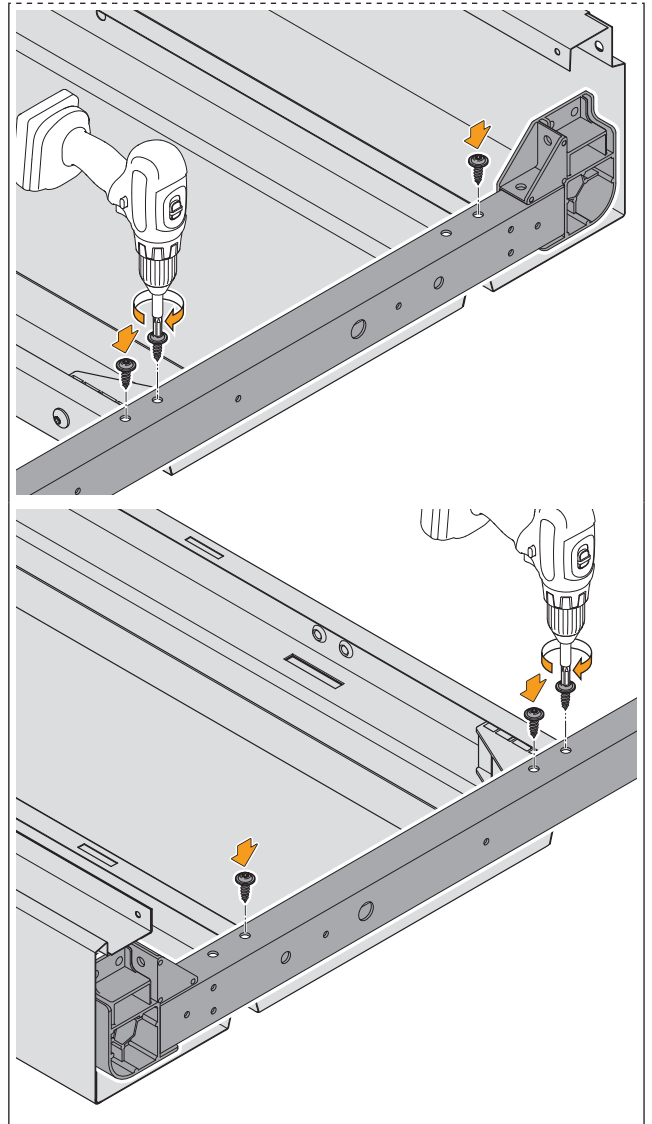
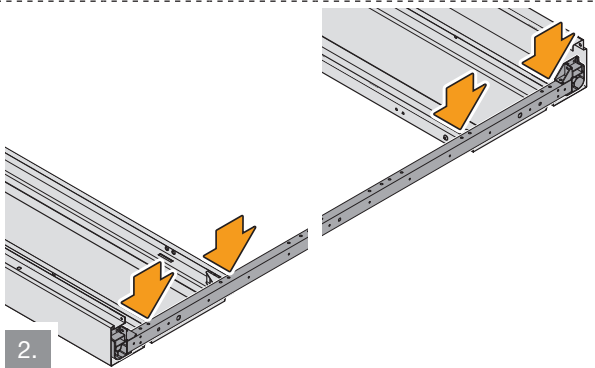
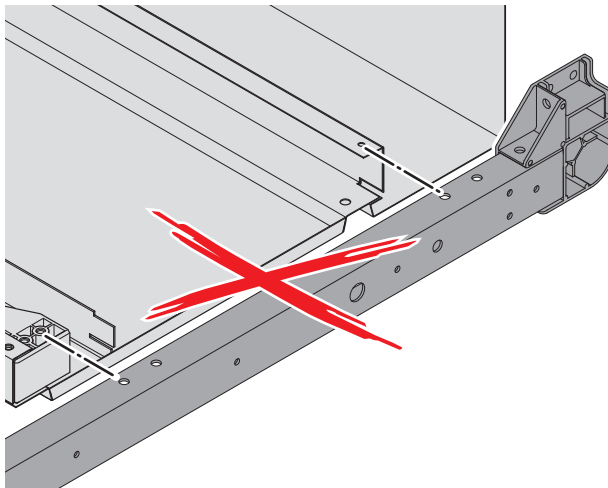
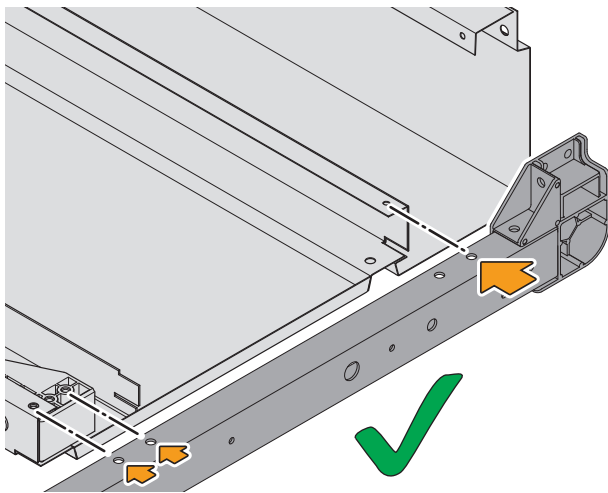
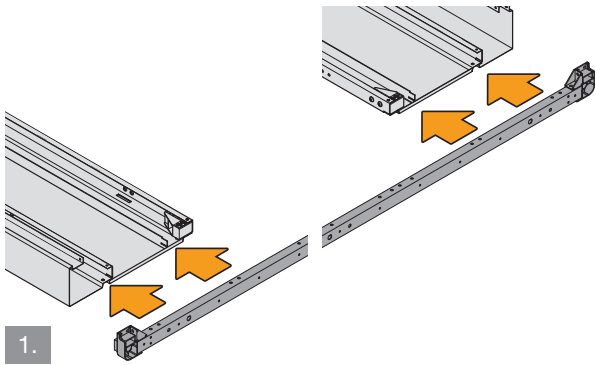


(S2)



1:1

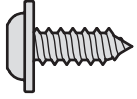
A 2x
B 1x



12.5

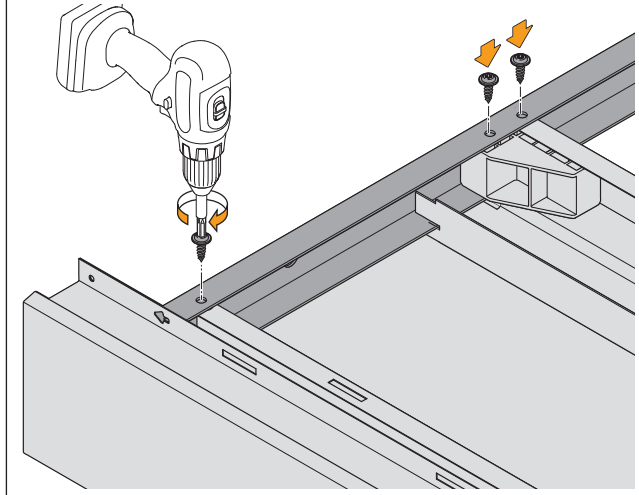
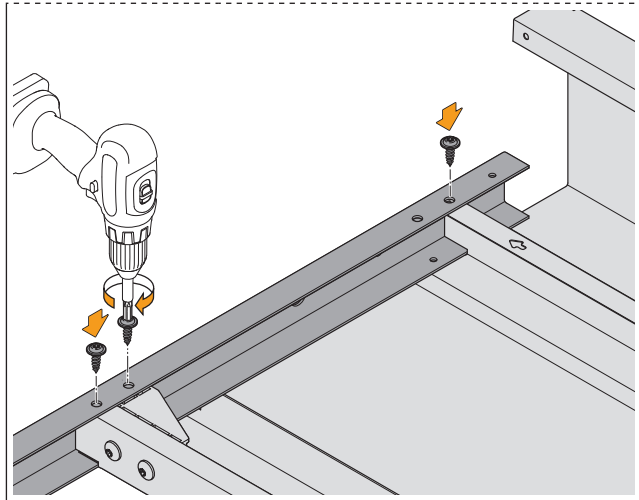
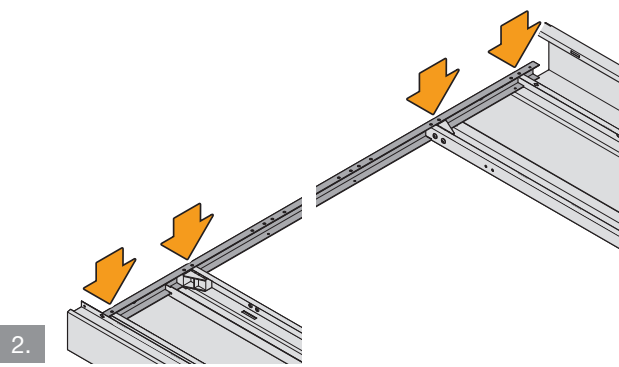
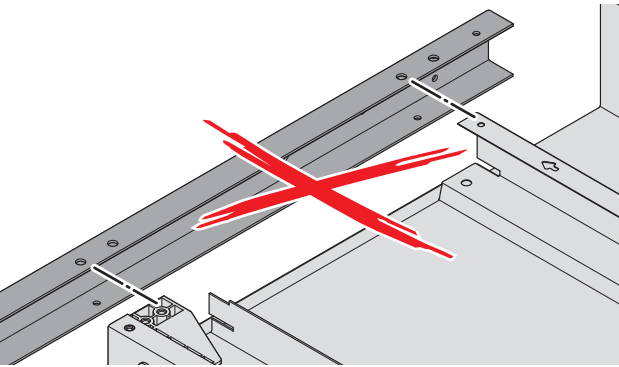
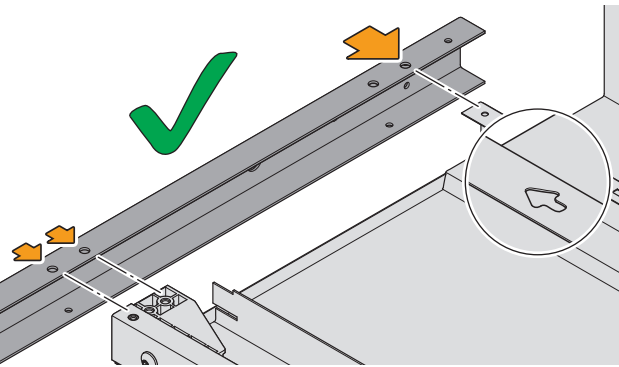
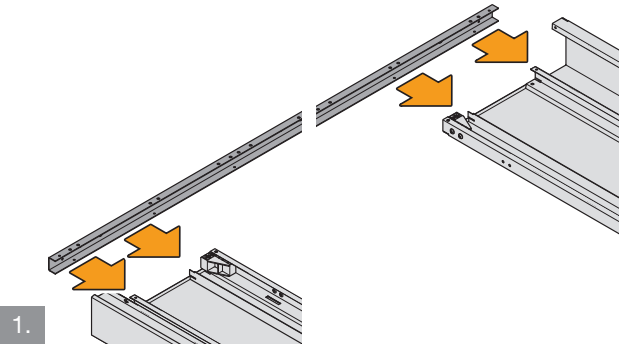


S2

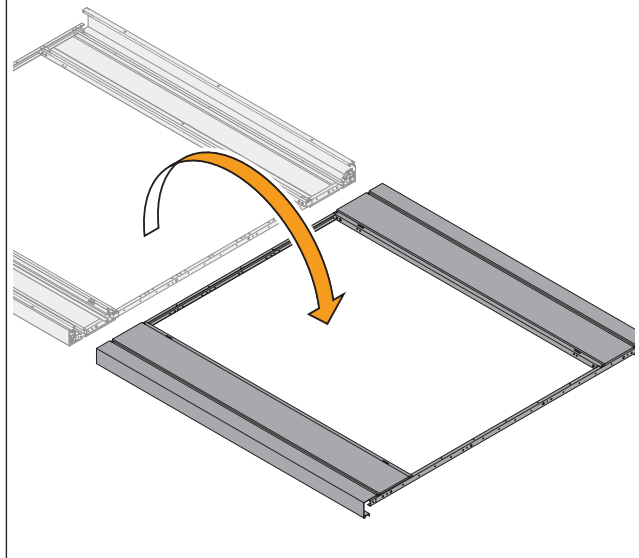


1:1

B 1x



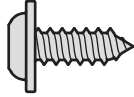
12.6



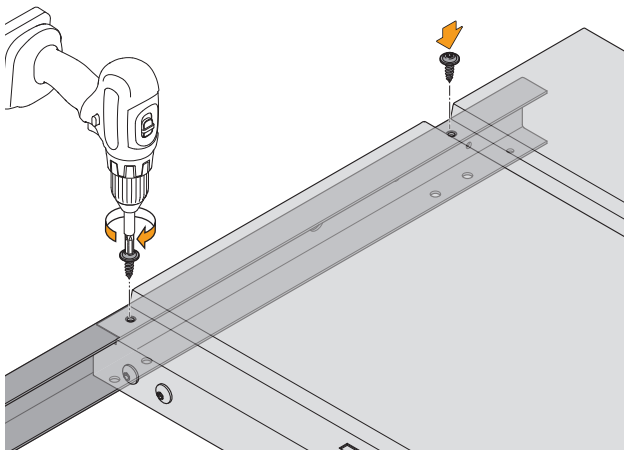
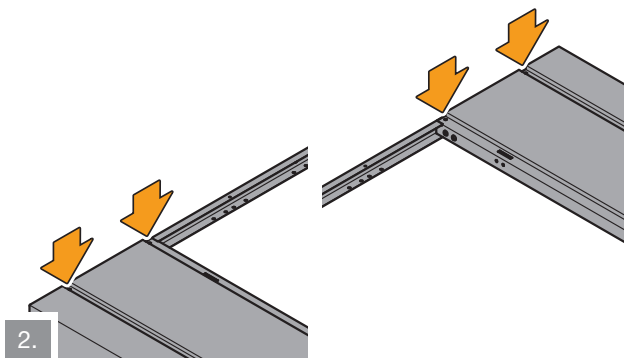
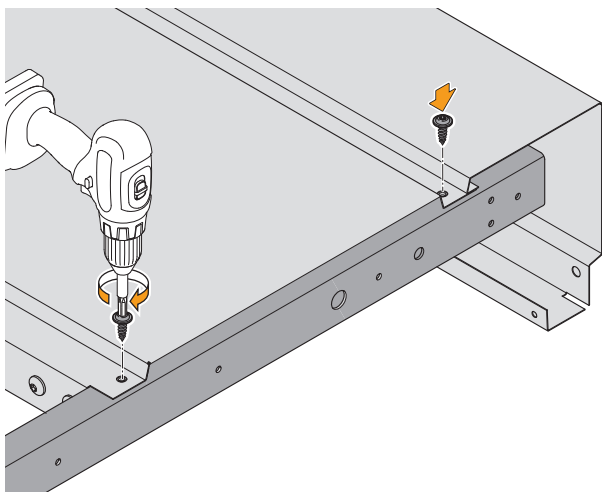
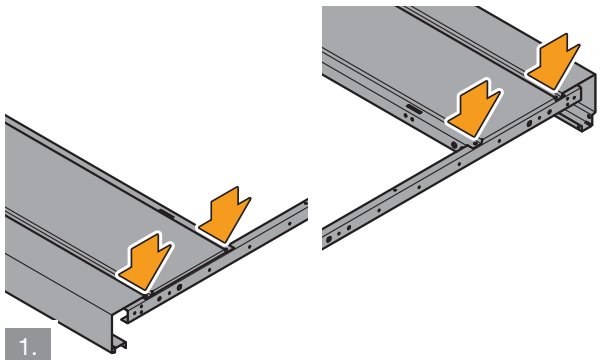
12.7



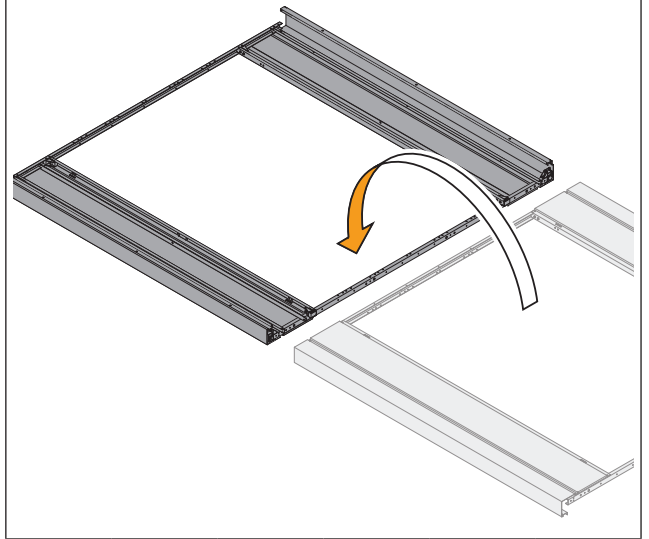
S2



1:1



12.8



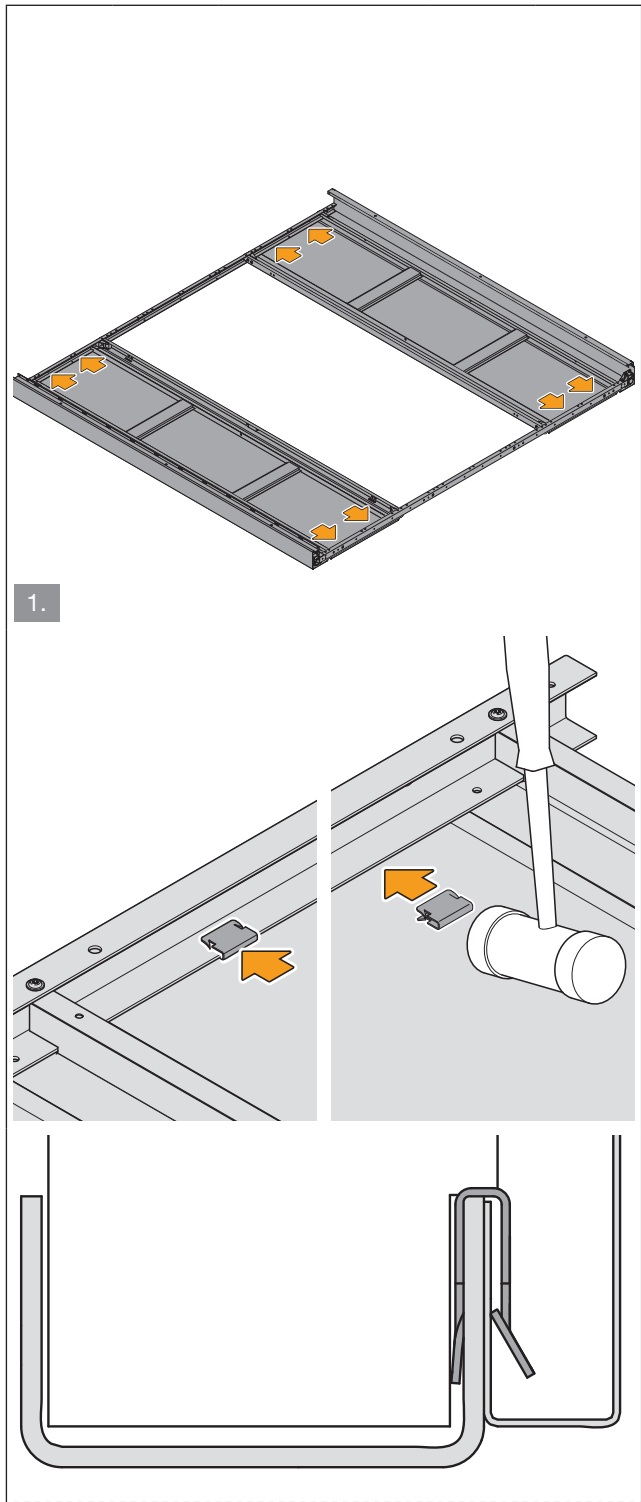
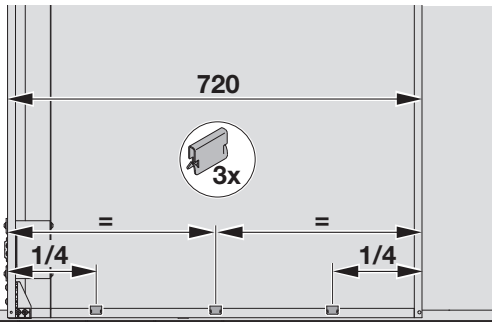
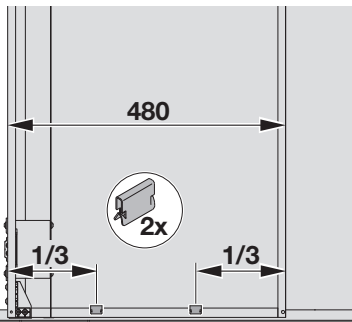
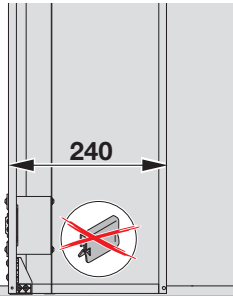
12.9



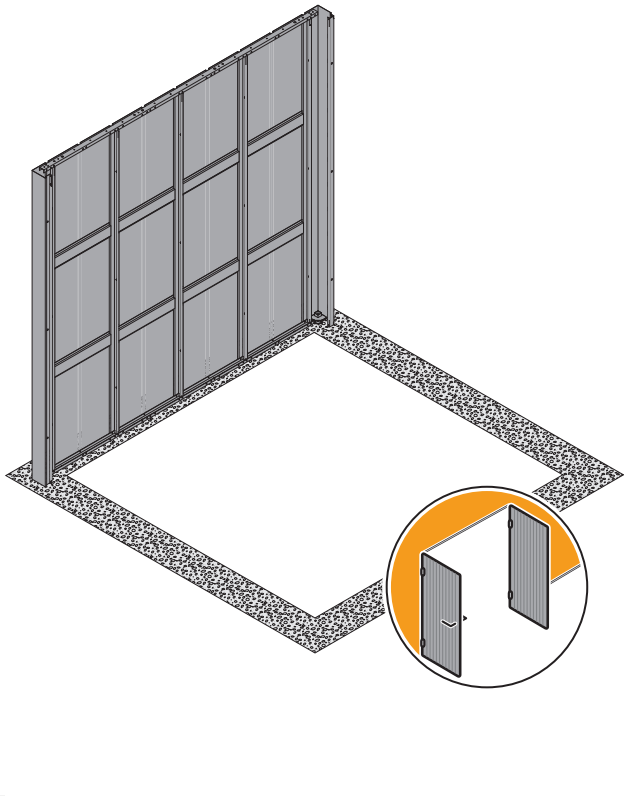
D3



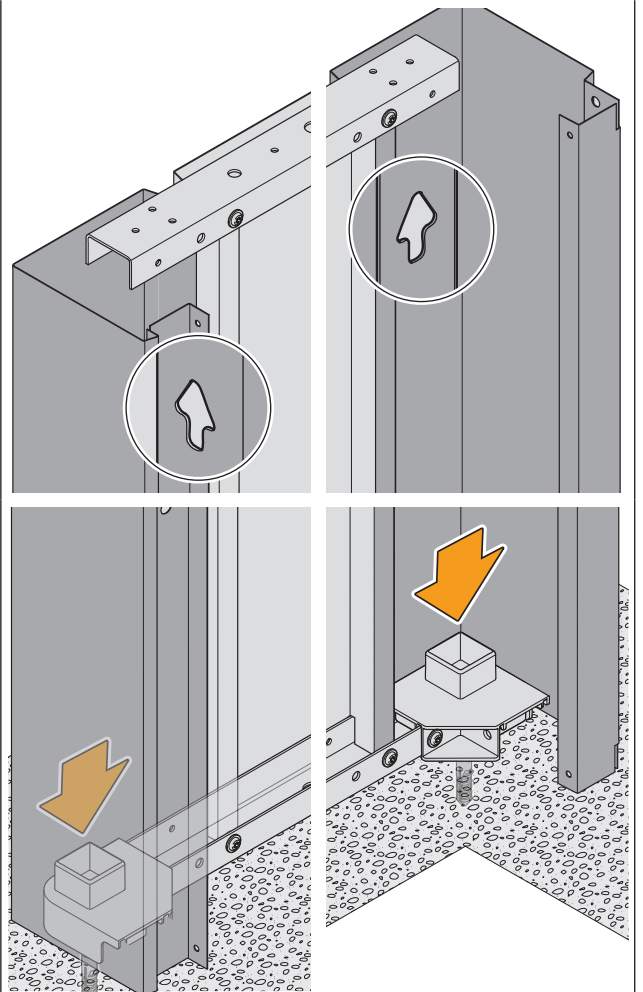
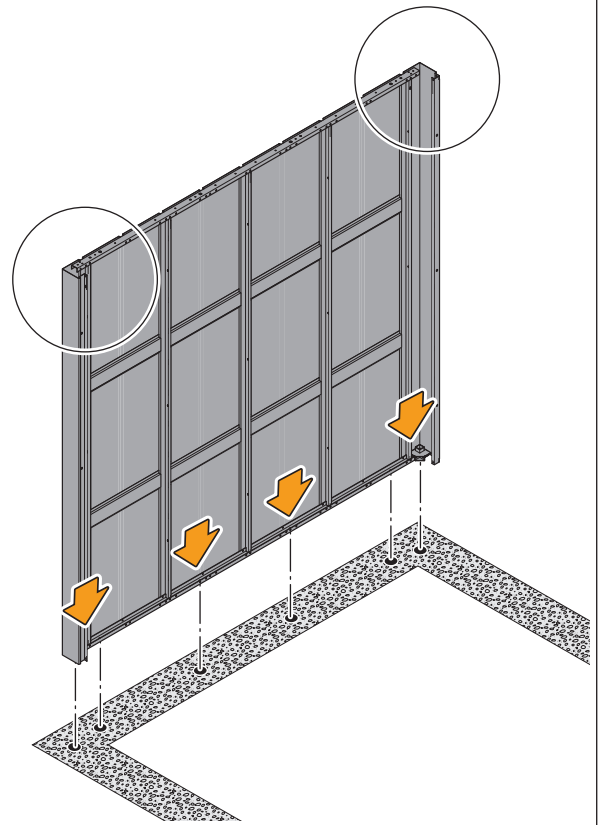
1:1



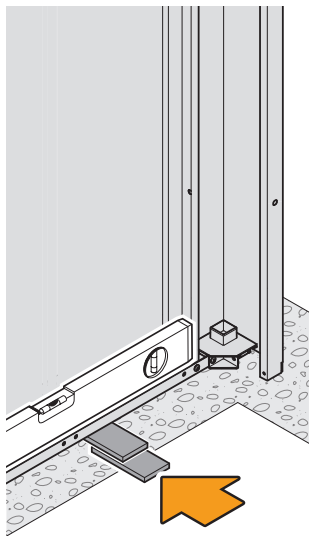
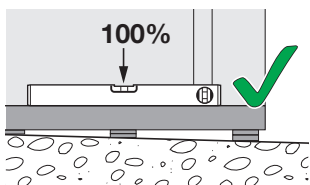
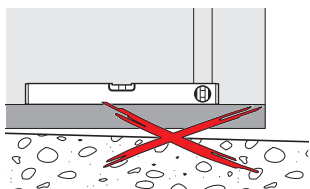
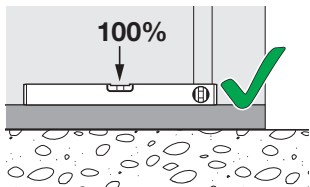
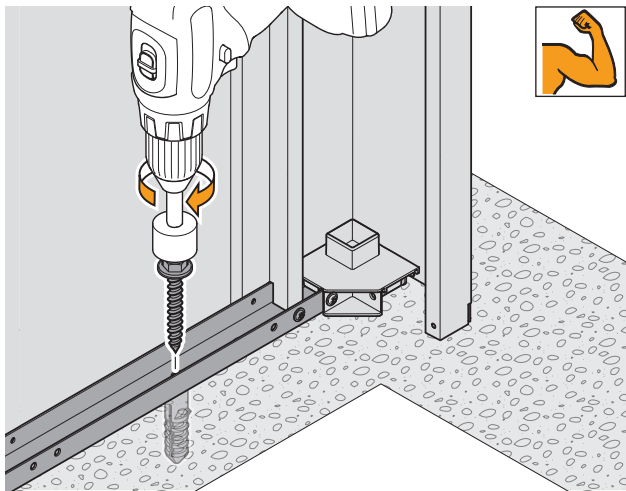
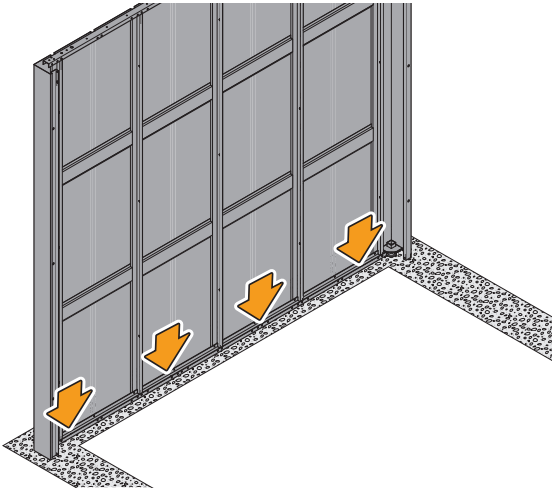
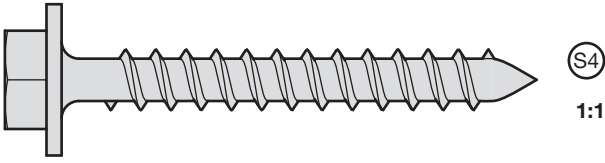
13



13.1



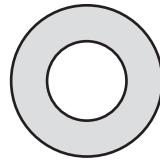
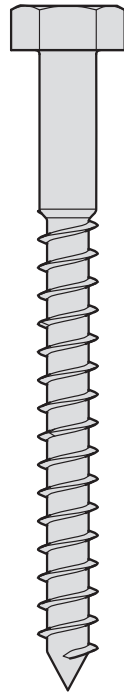
13.2



13.3

(S3)
4 x

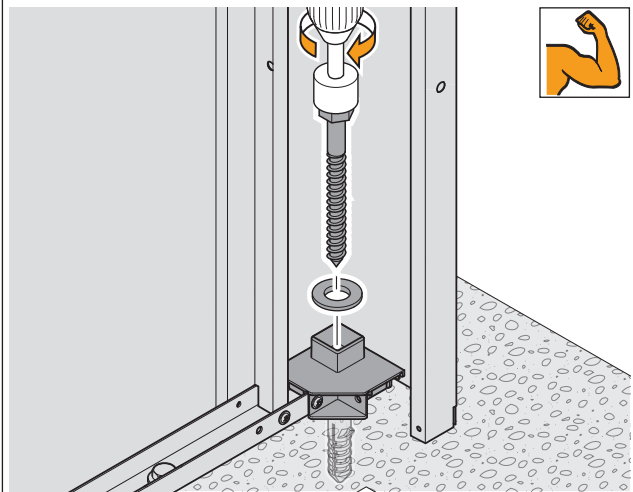
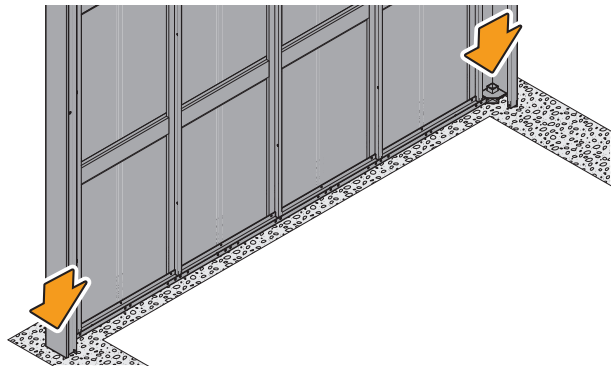
(W2)
4 x



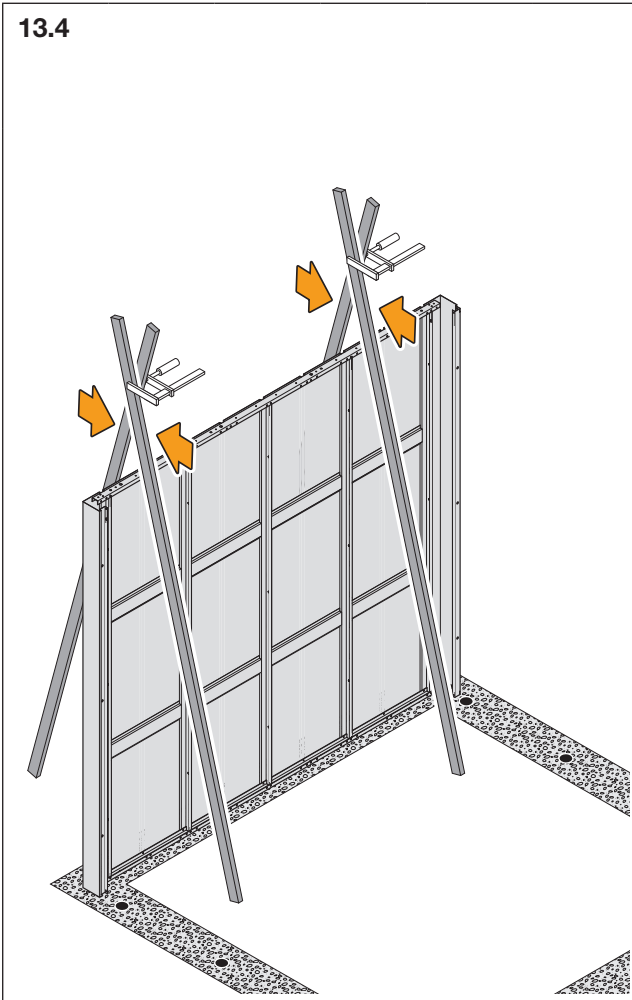
1:1

1:1

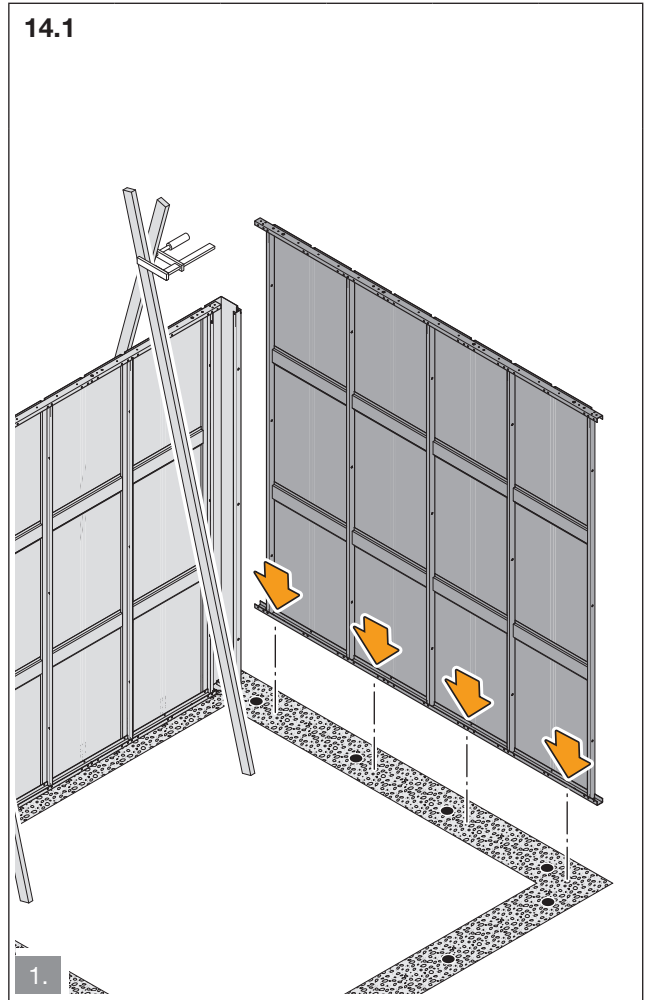
1:1



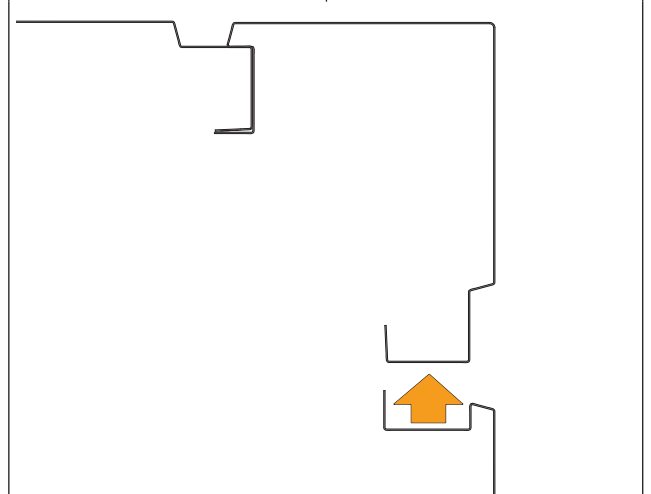
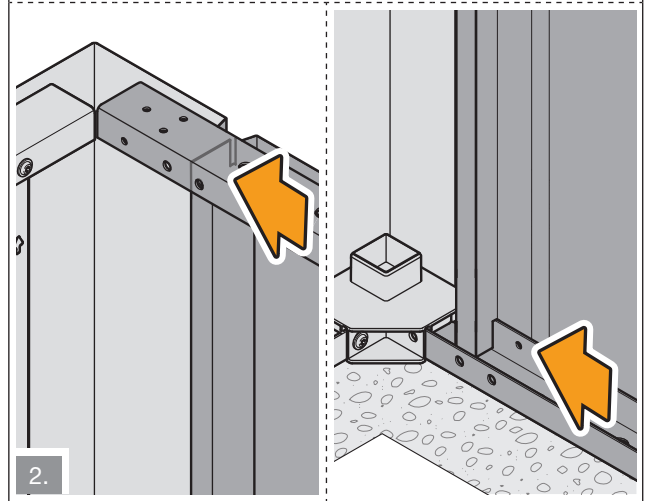
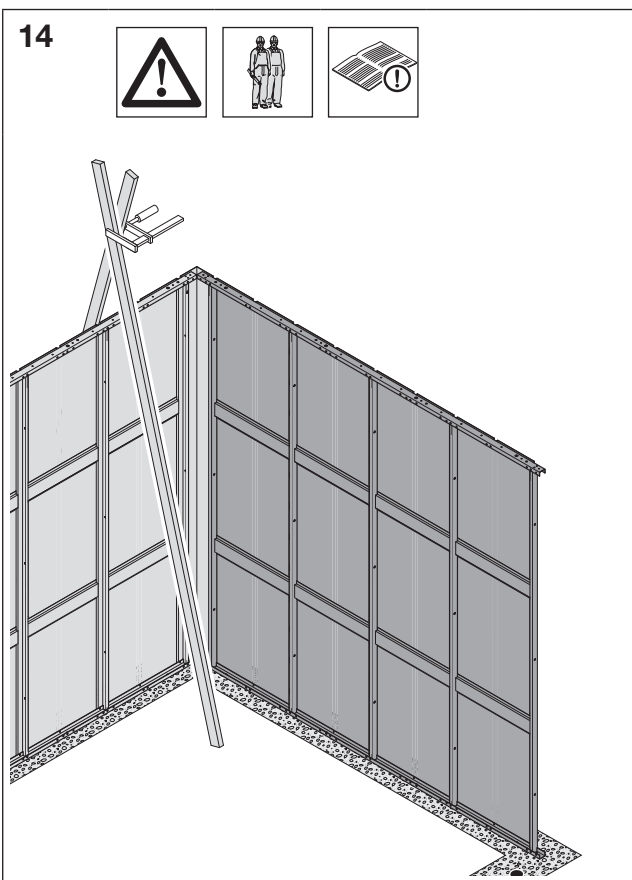
13.4



14.1

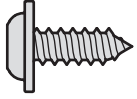


14



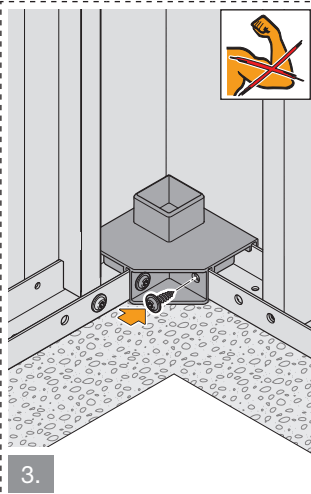
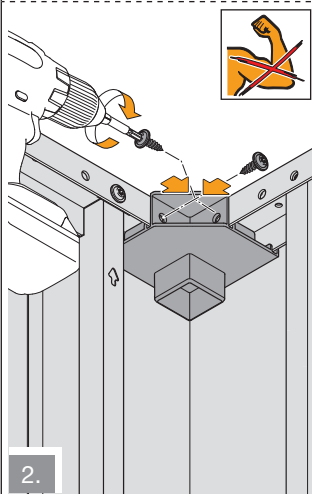
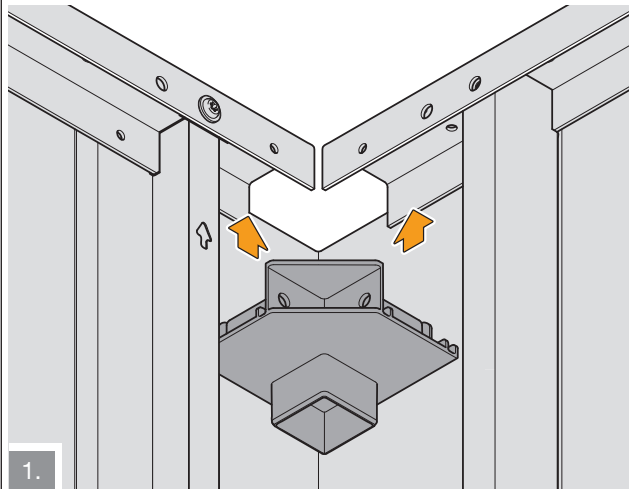
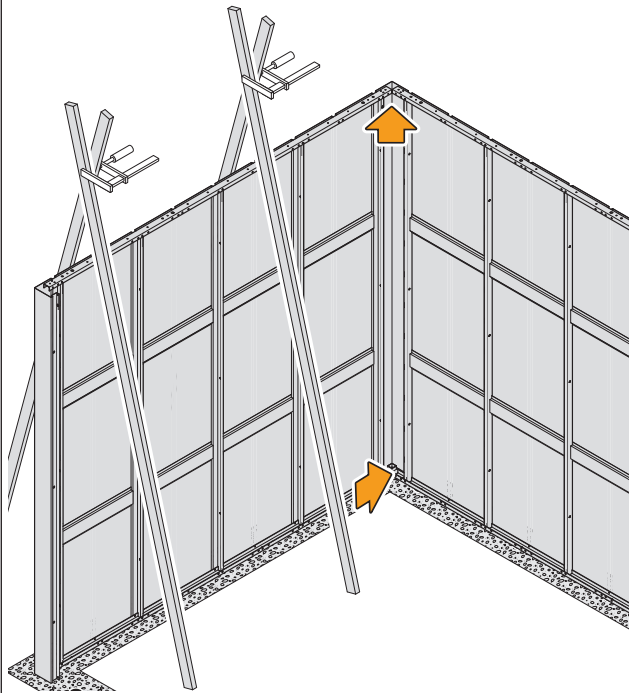
14.2

S2



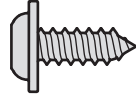
1:1

A 1x

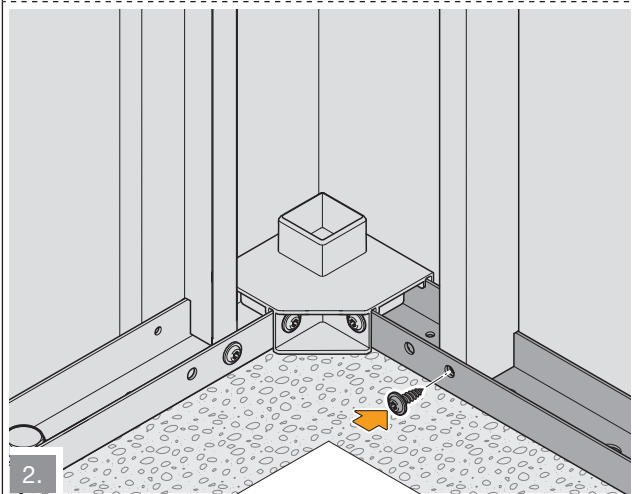
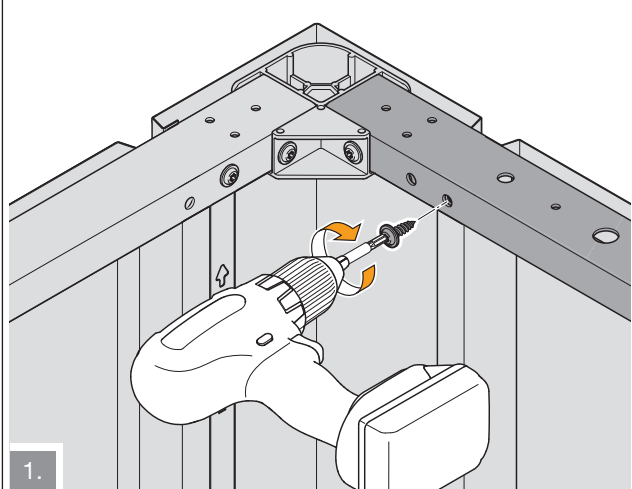
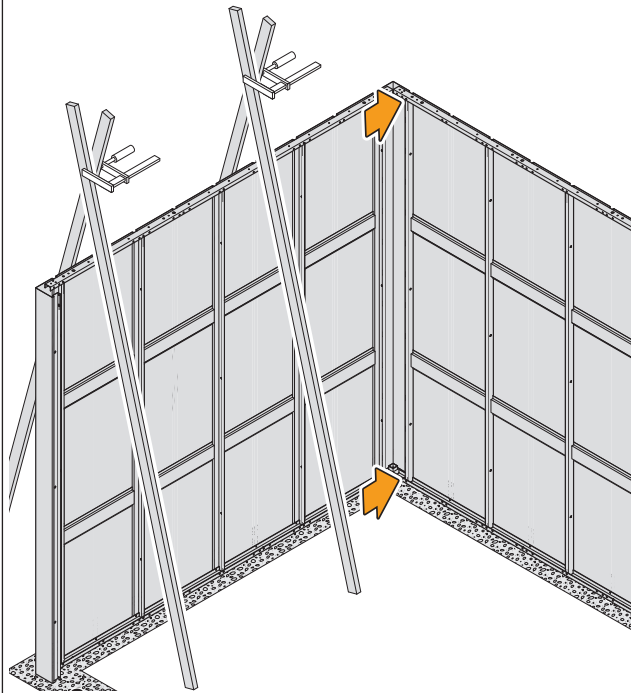


14.3

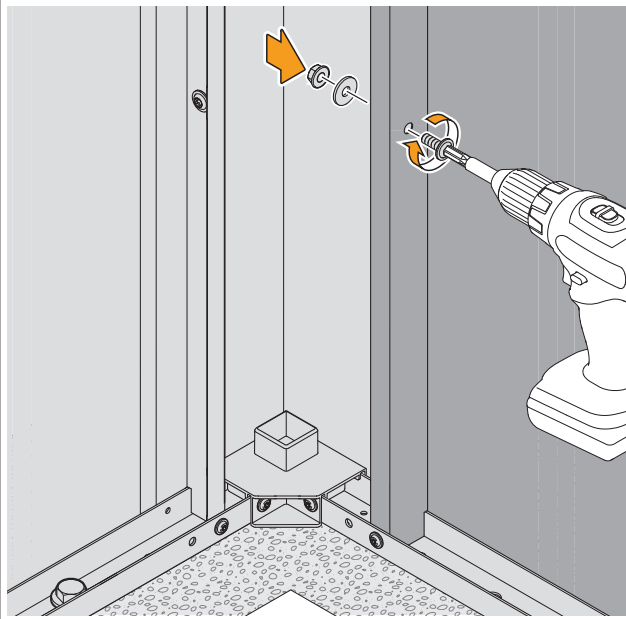
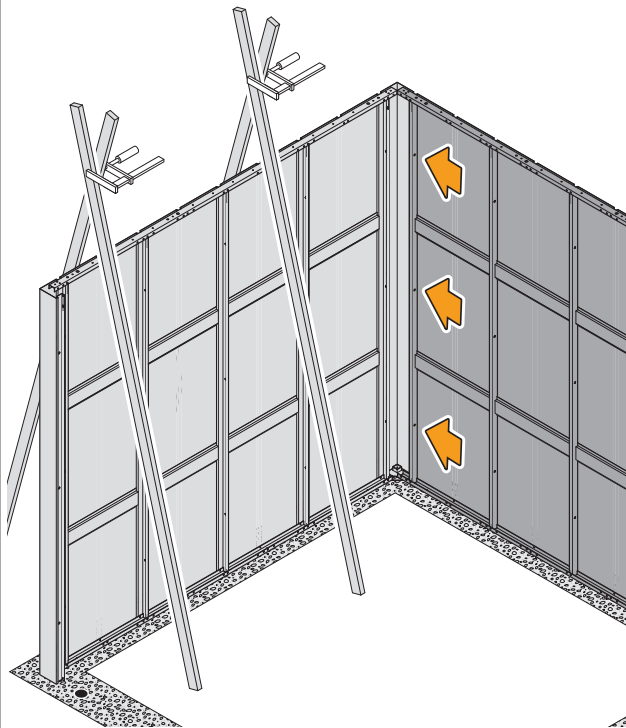
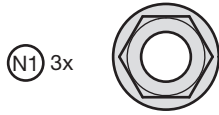
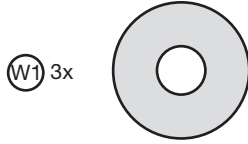
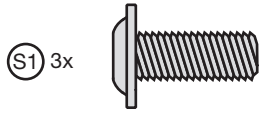
S2 2x



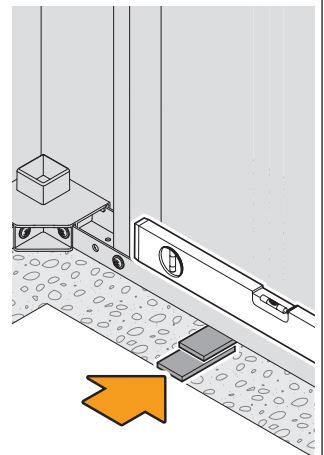
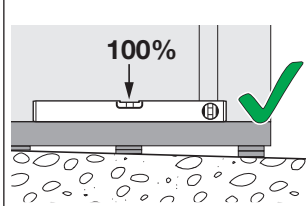
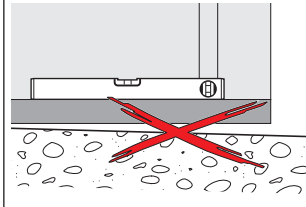
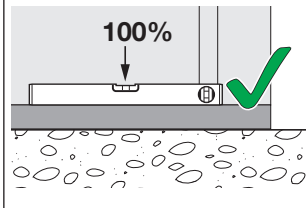
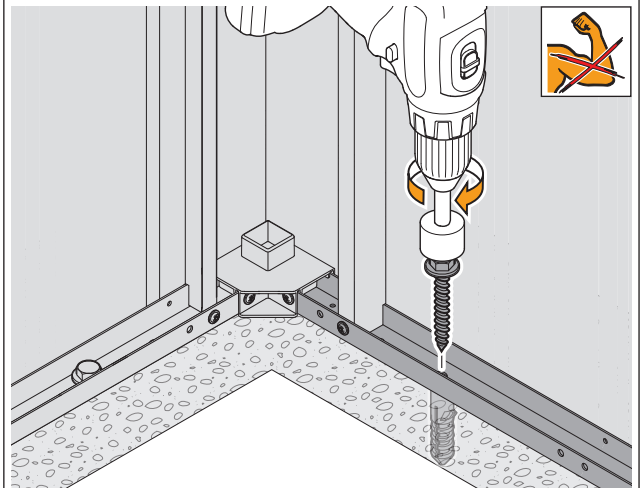
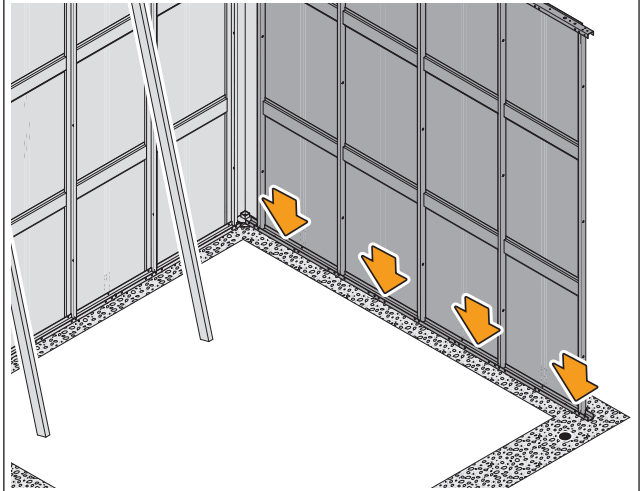
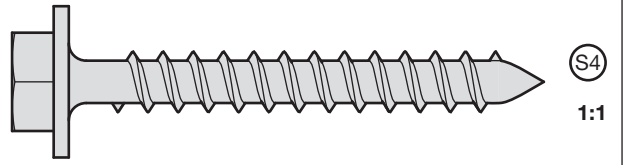
1:1



14.4

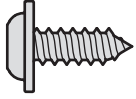


14.5

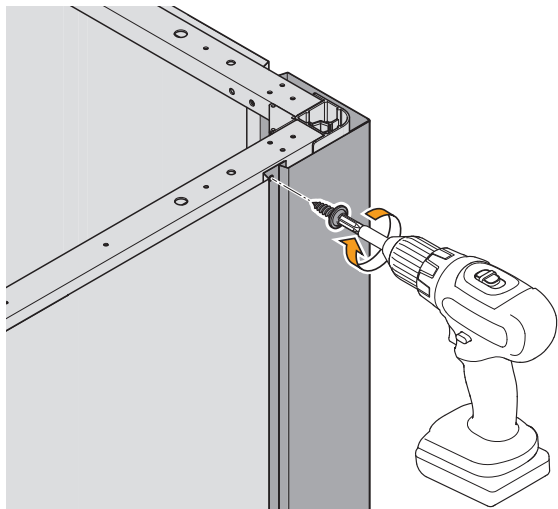
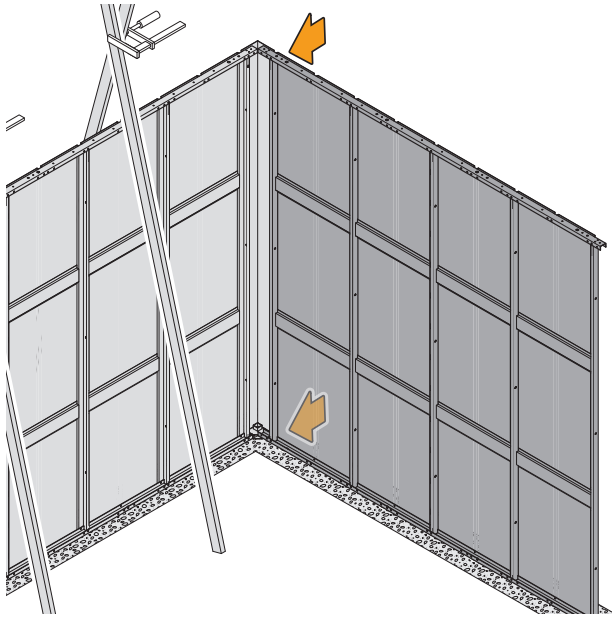


14.6

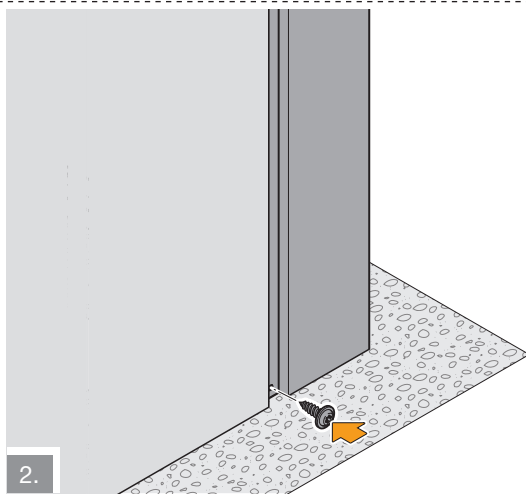
S2 2x



1:1

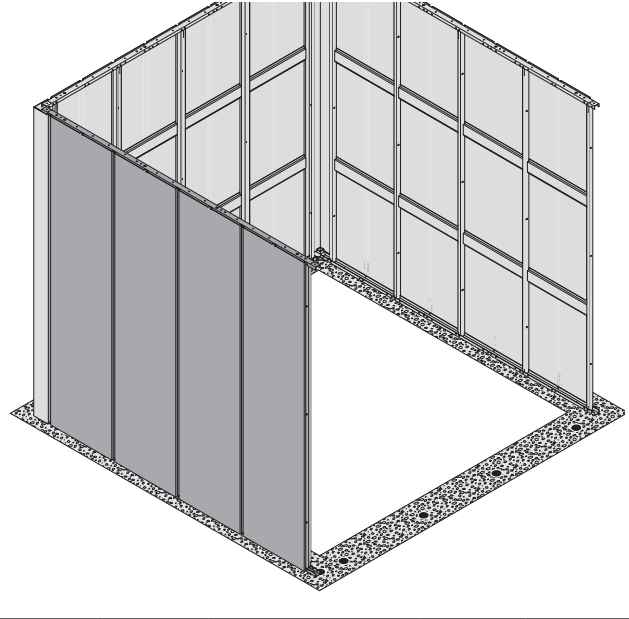


1.

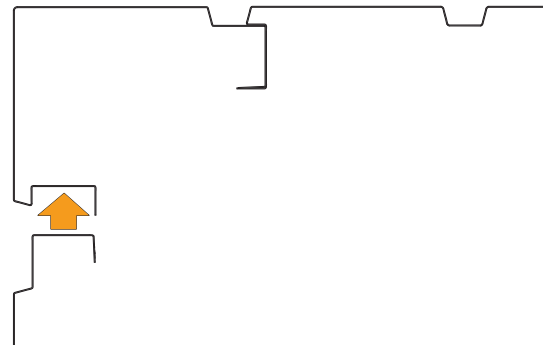
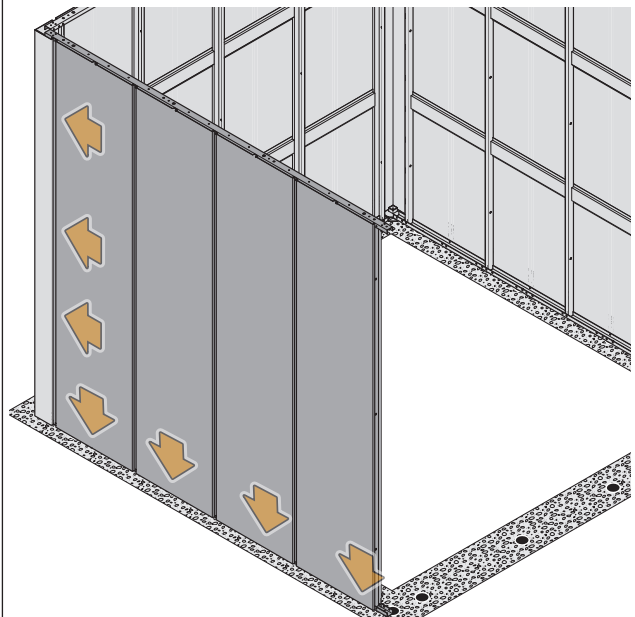


2.

15

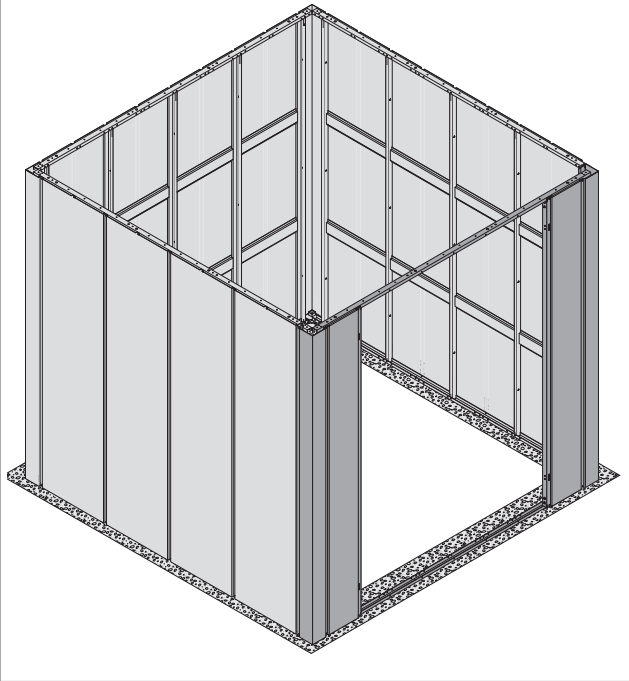


15.1

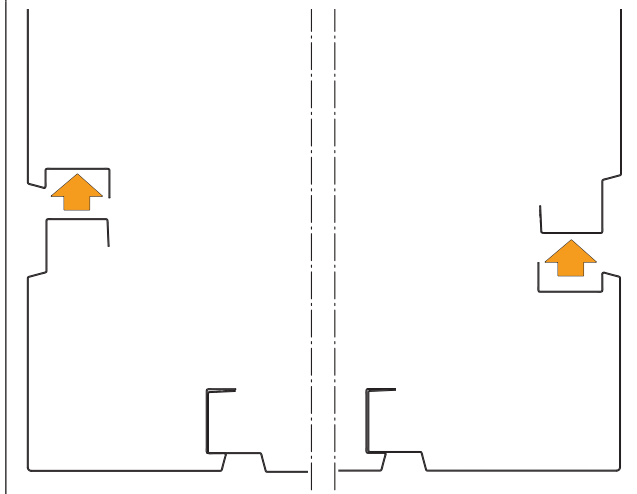
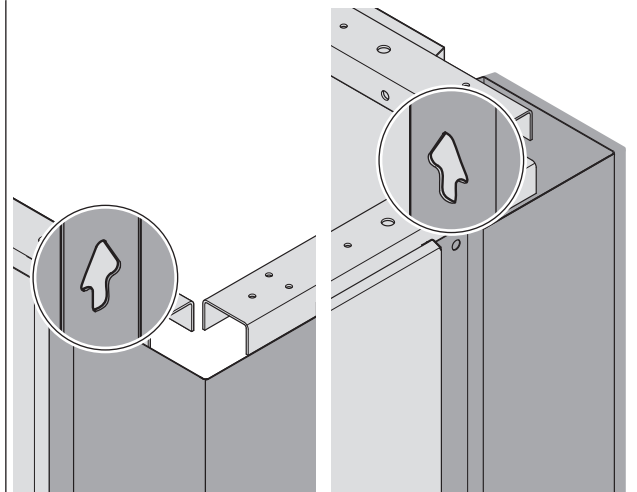
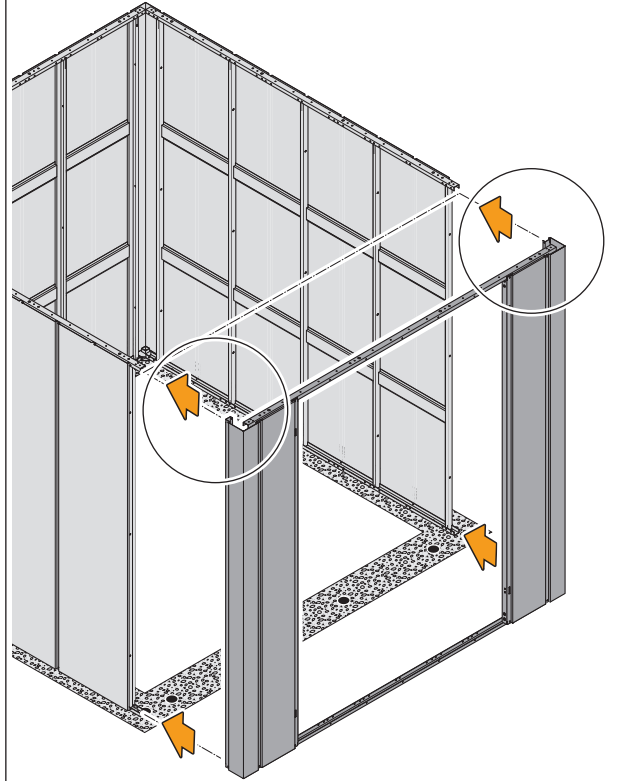


14.1 - 14.6

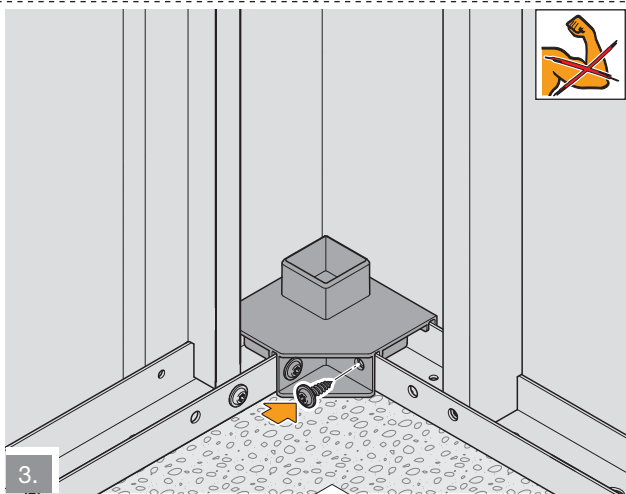
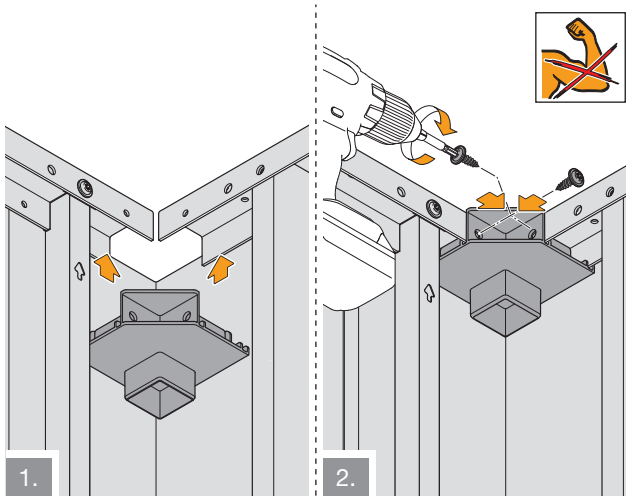
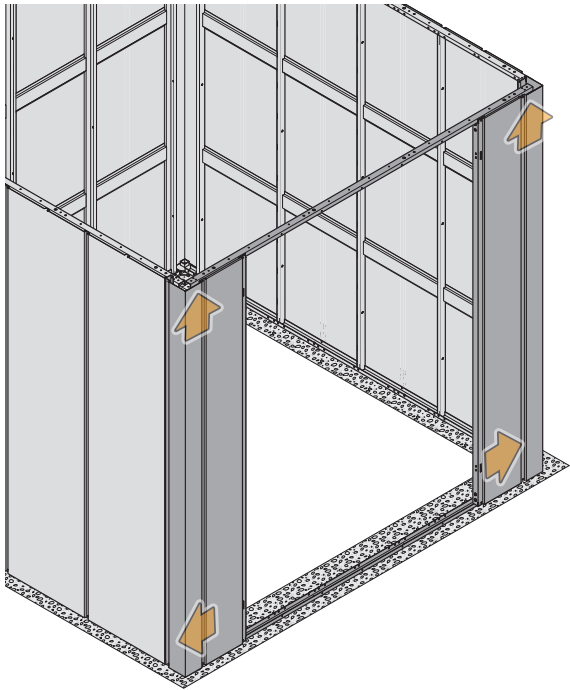
16



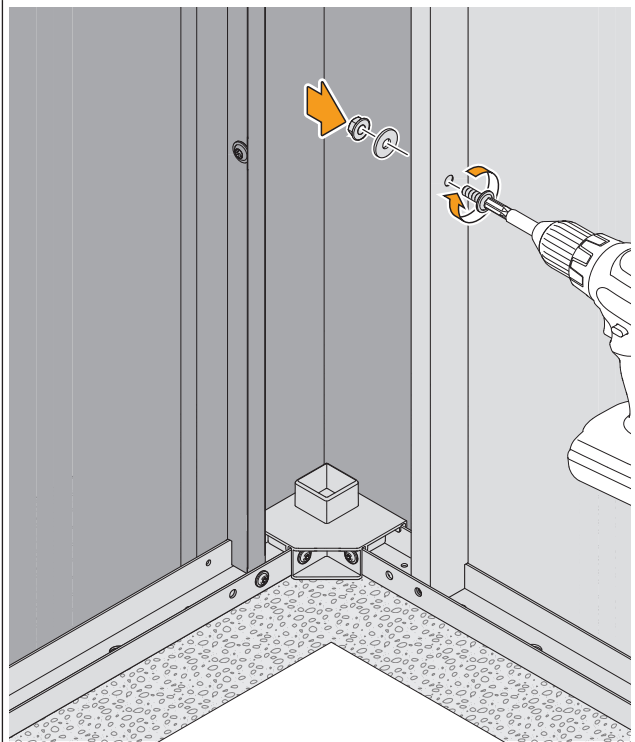
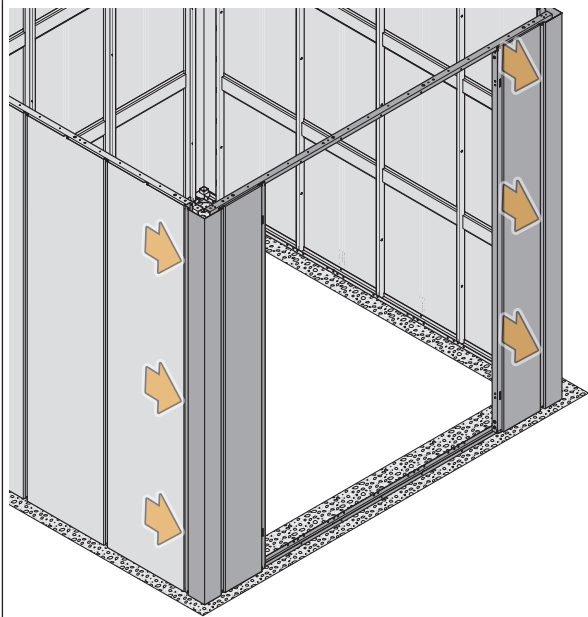
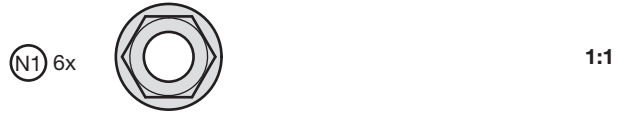
16.1



16.2

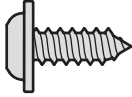


16.3

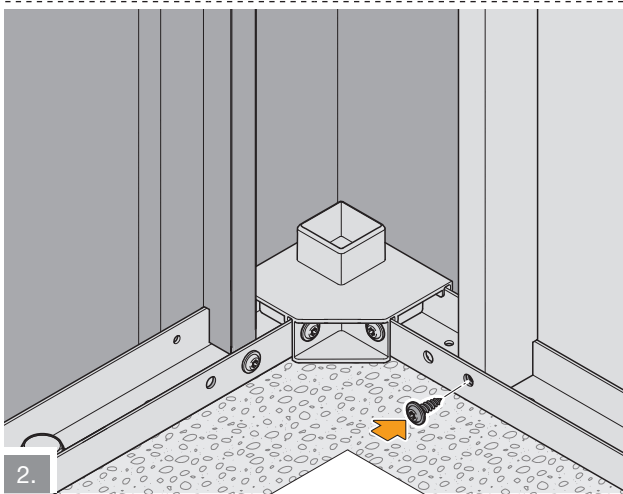
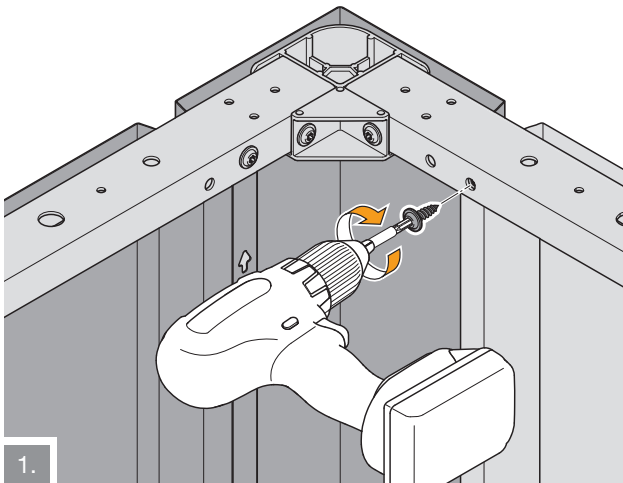
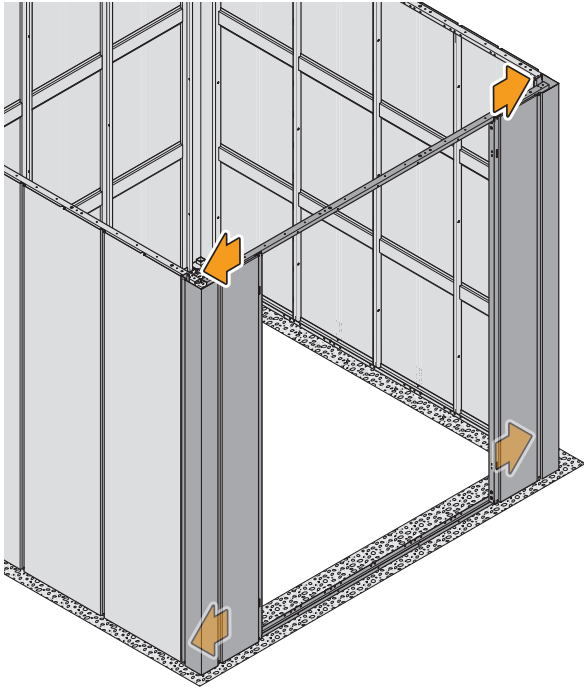


16.4

Ⓢ2 2x

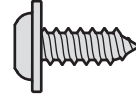


1:1

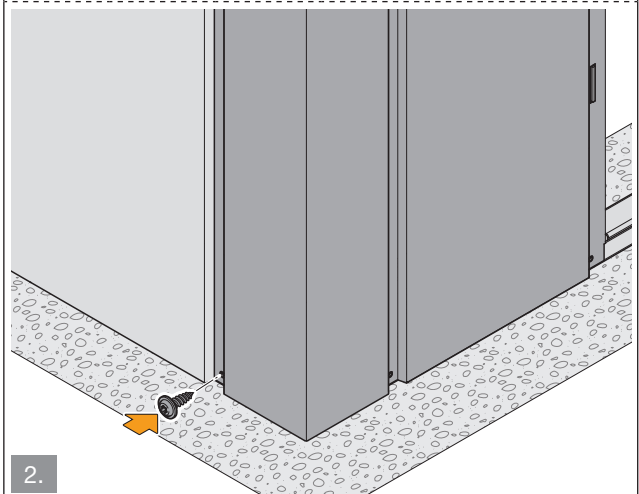
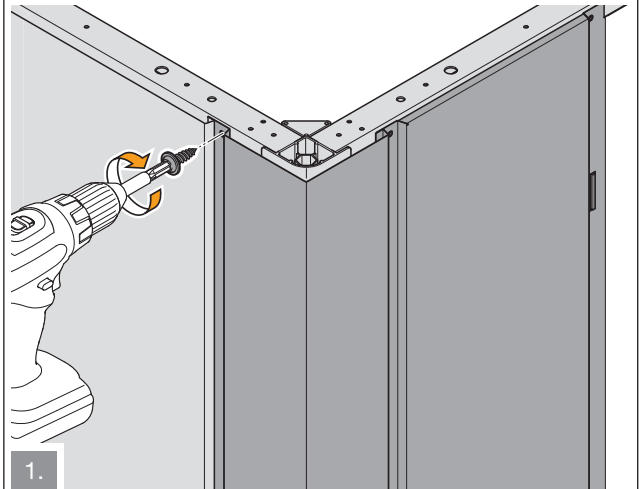
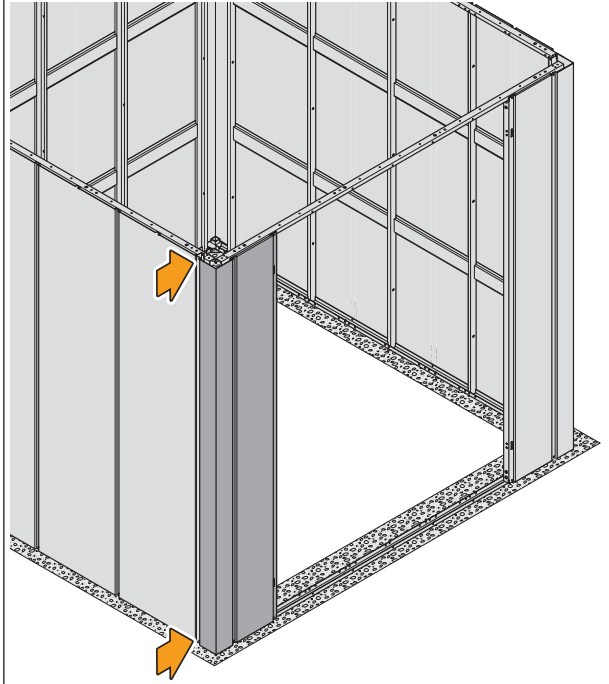


16.5

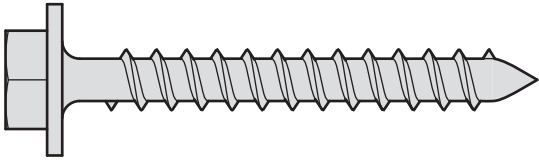
Ⓢ2 2x



1:1

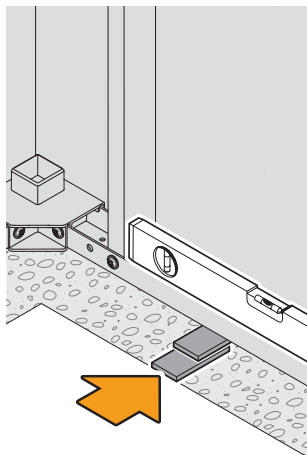
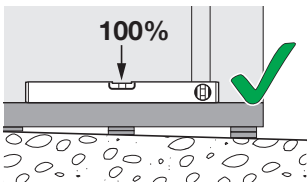
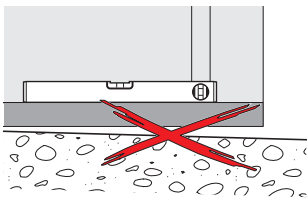
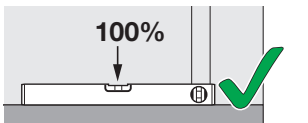
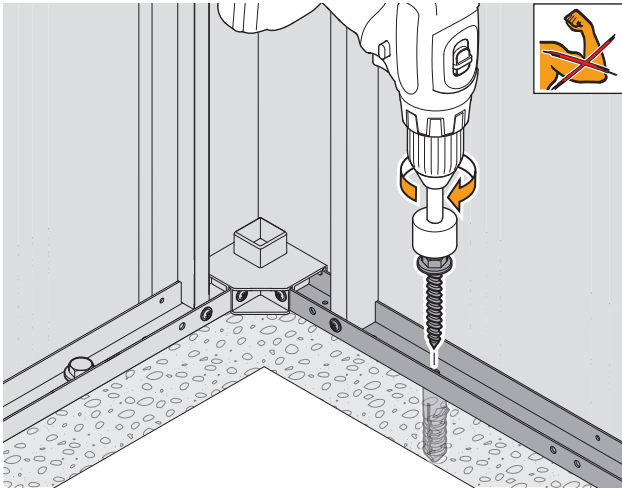
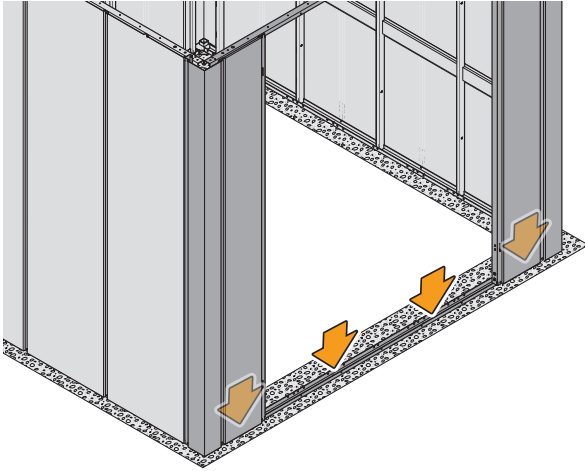


16.6

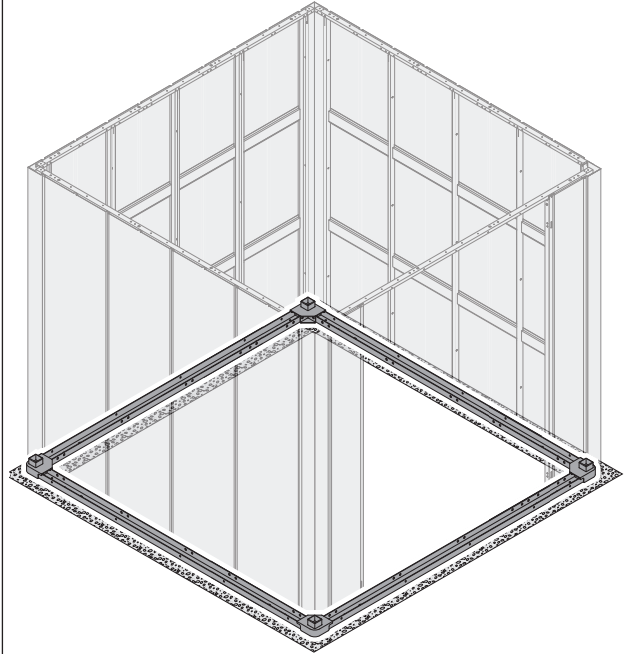


S4

1:1



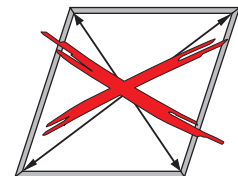
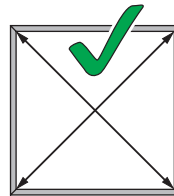
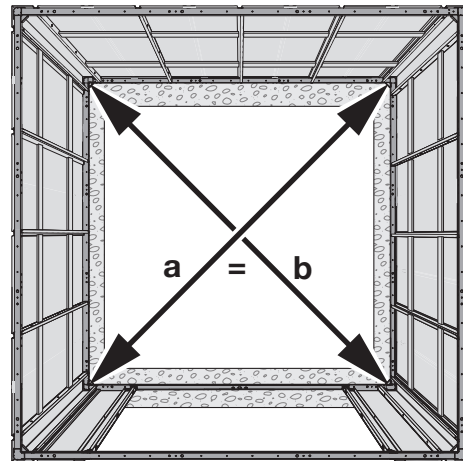
17



17.1

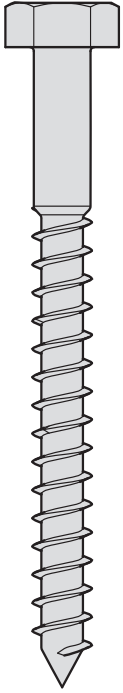


$a \text{ (cm)} = b \text{ (cm)}$



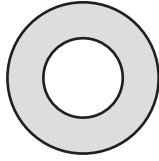
17.2

S3
4 x



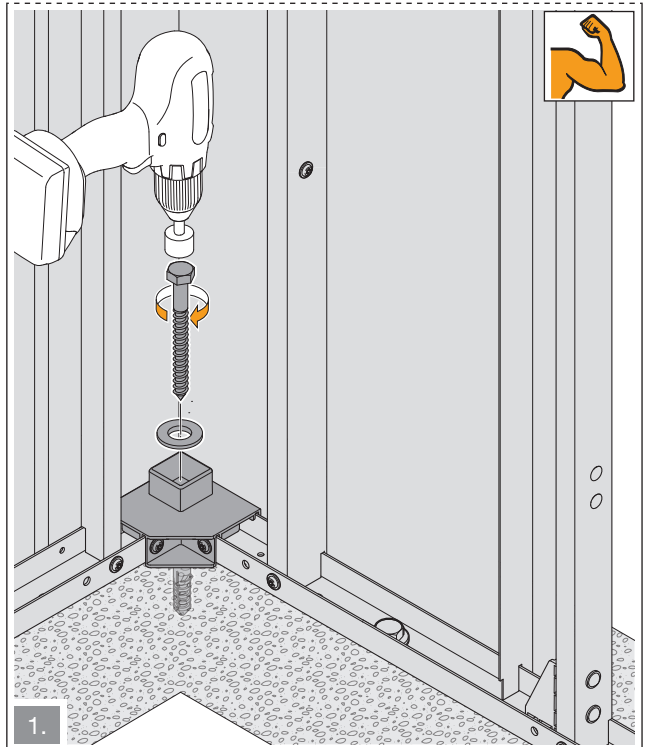
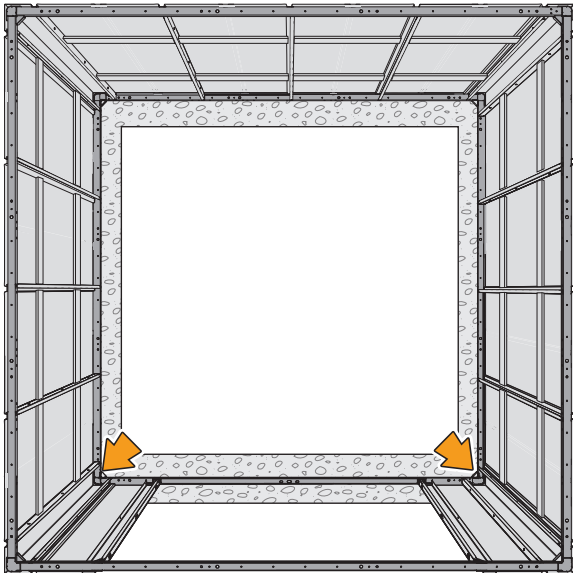
1:1

W2
4 x

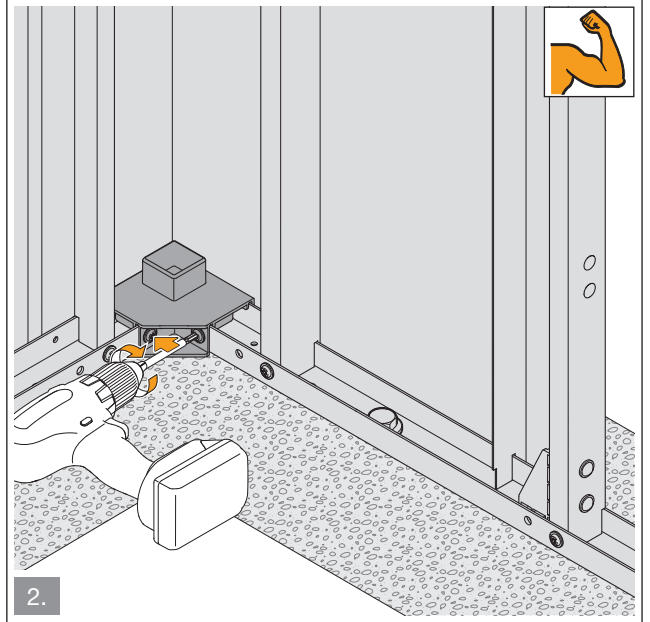


1:1

1:1

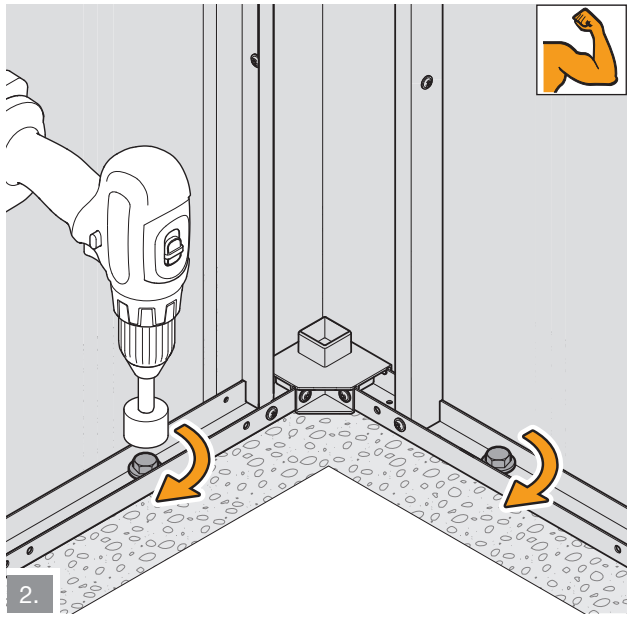
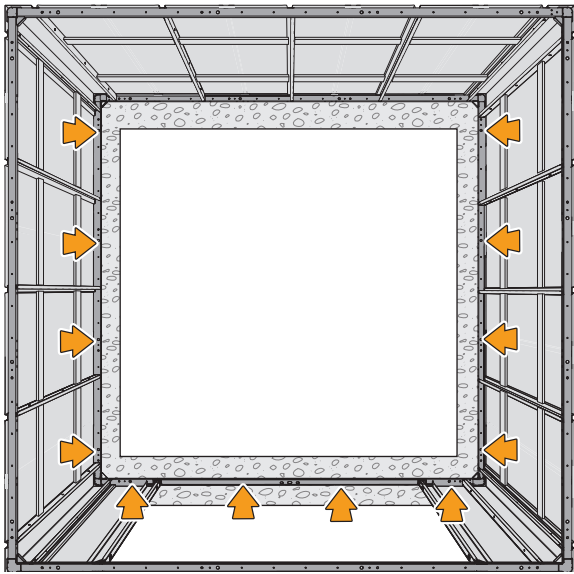


1.

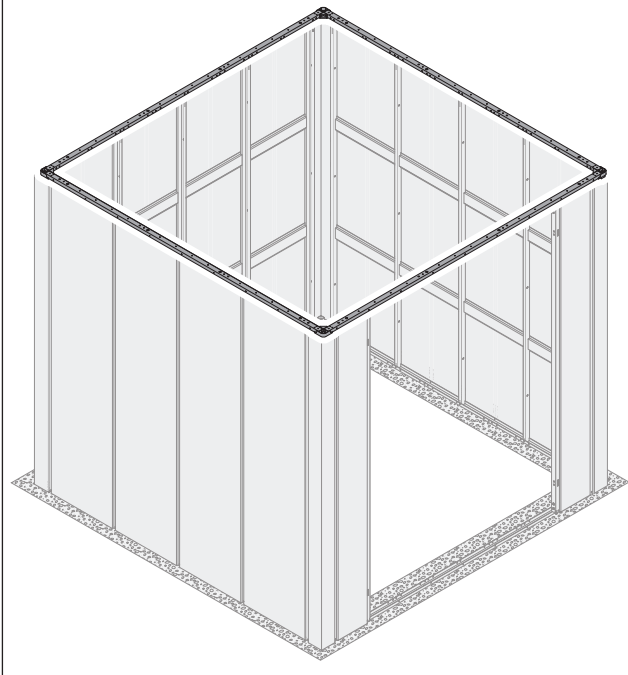


2.

17.3



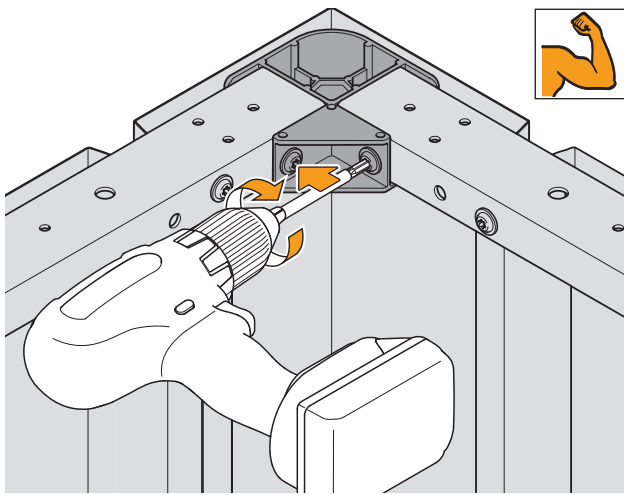
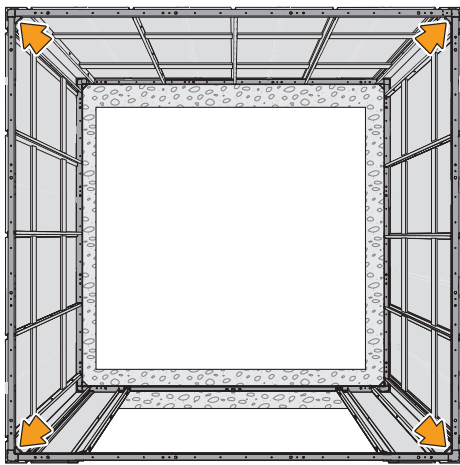
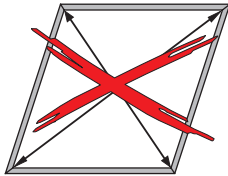
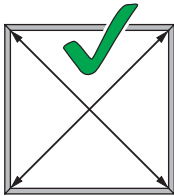
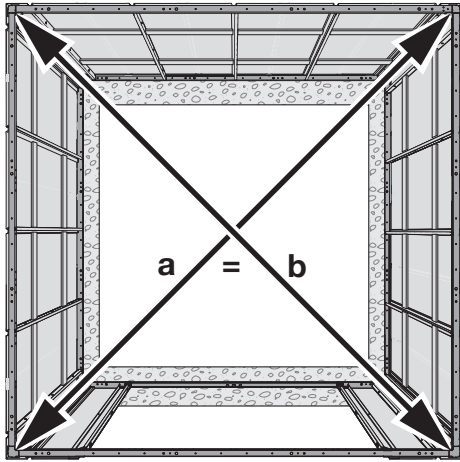
18



18.1



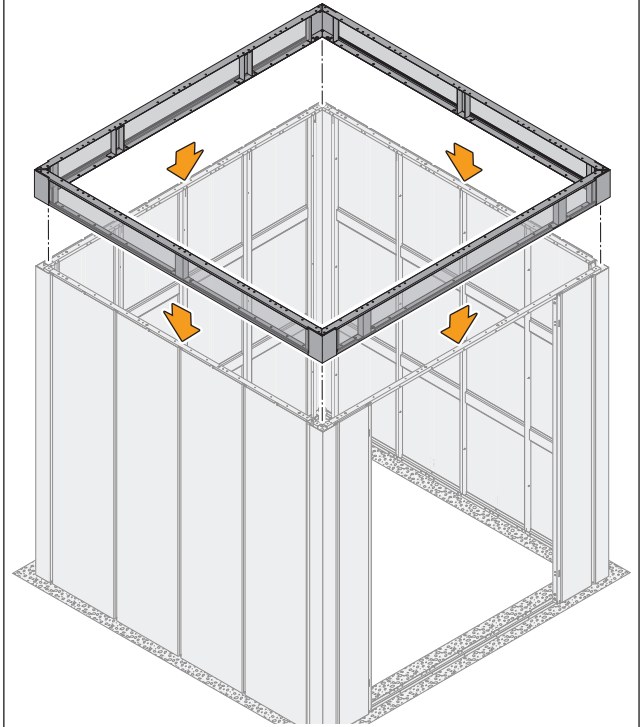
a (cm) = b (cm)



19



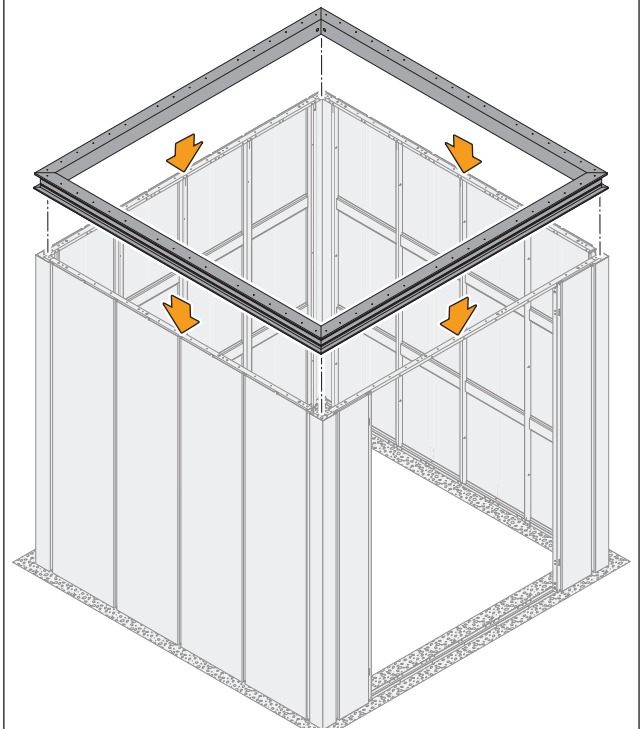
4801435



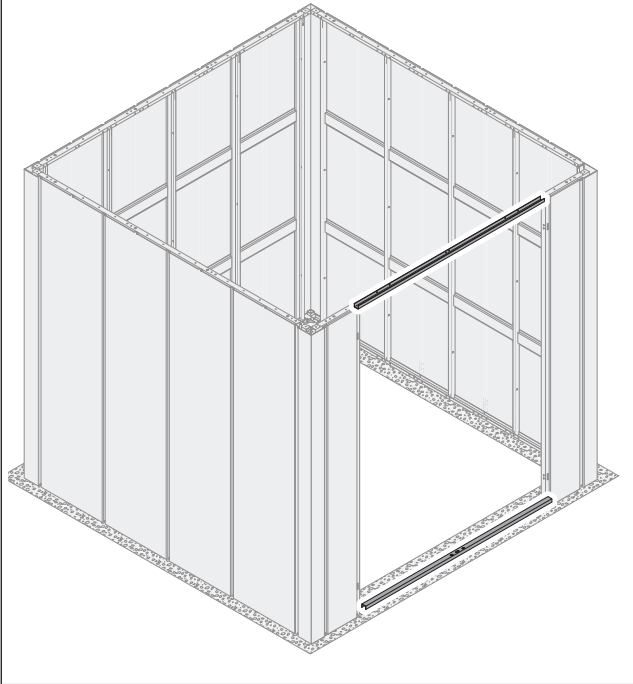
20



4802028



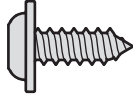
21



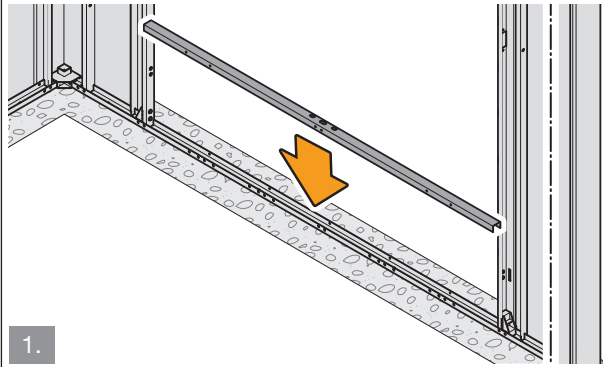
21.1



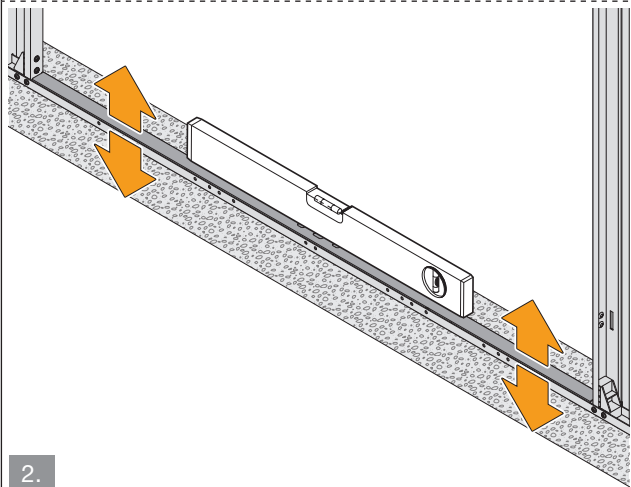
S2 12x



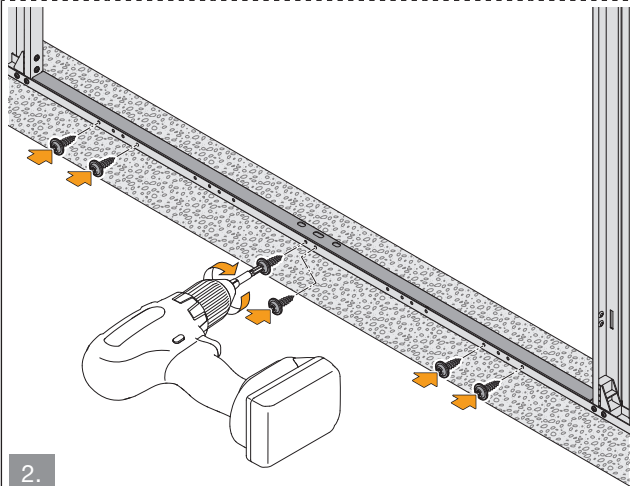
1:1



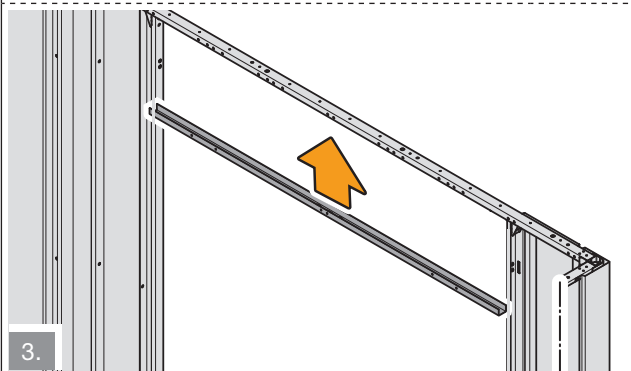
1.



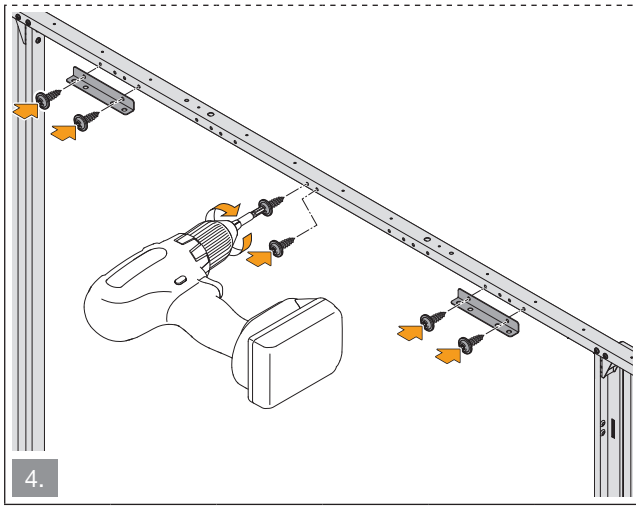
2.



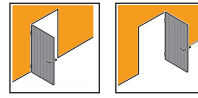
2.



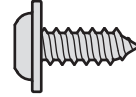
3.



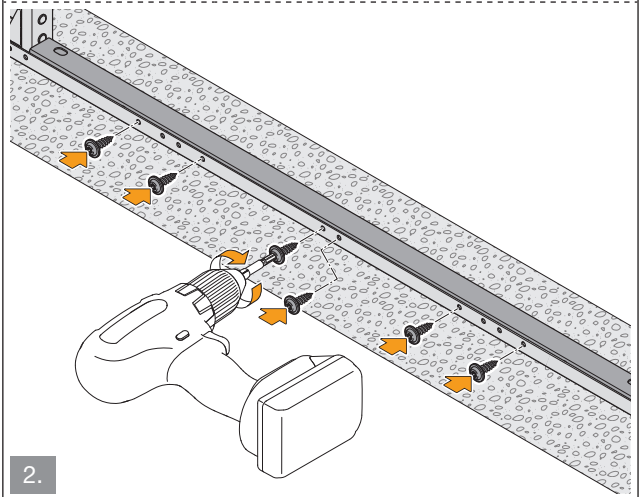
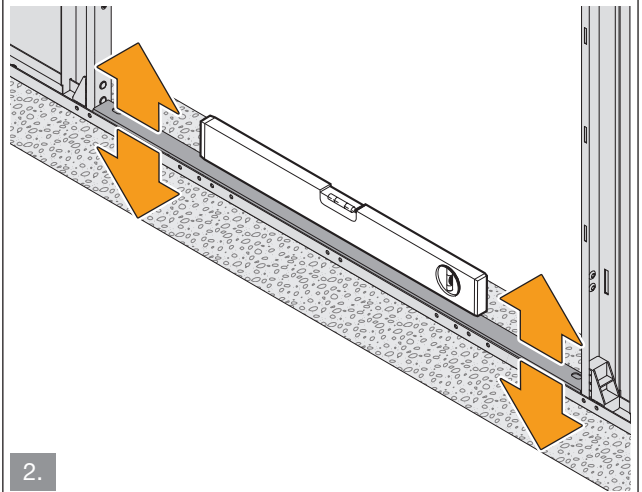
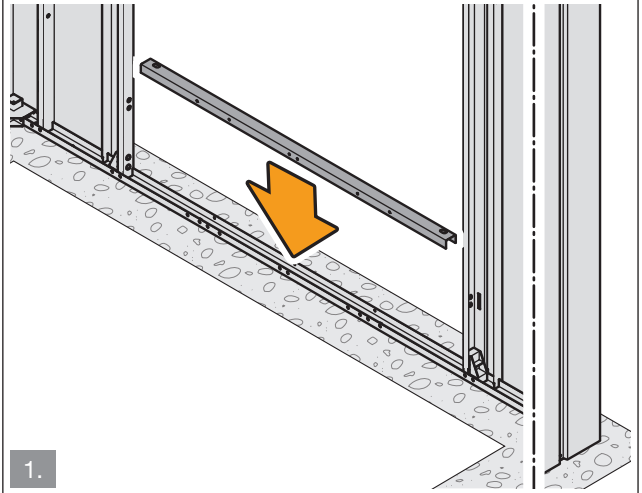
21.2



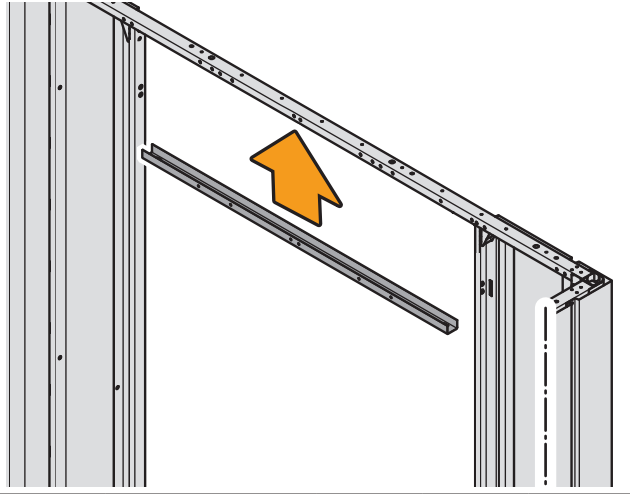
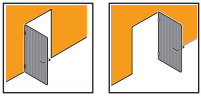
S2 6x



1:1



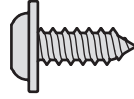
21.3



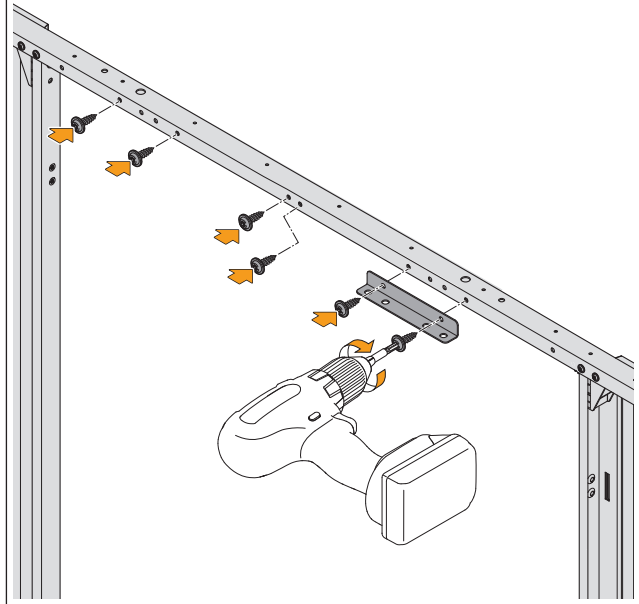
21.4



(S2) 6x



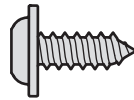
1:1



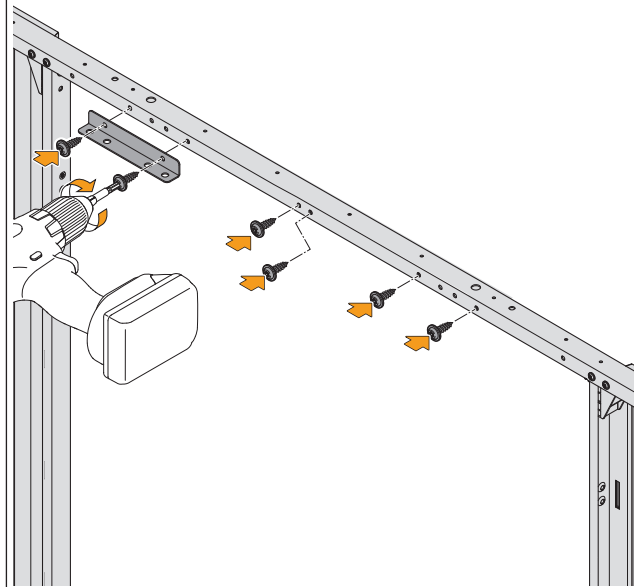
21.5



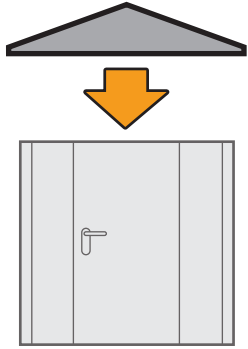
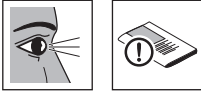
(S2) 6x



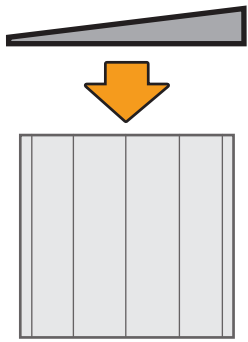
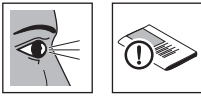
1:1



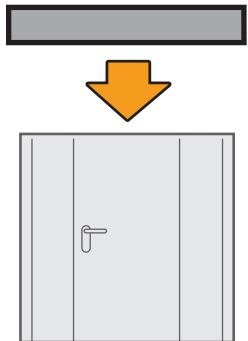
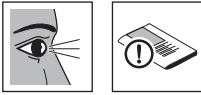
22-24



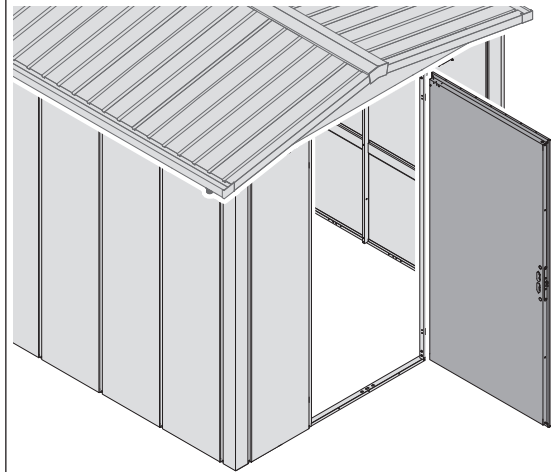
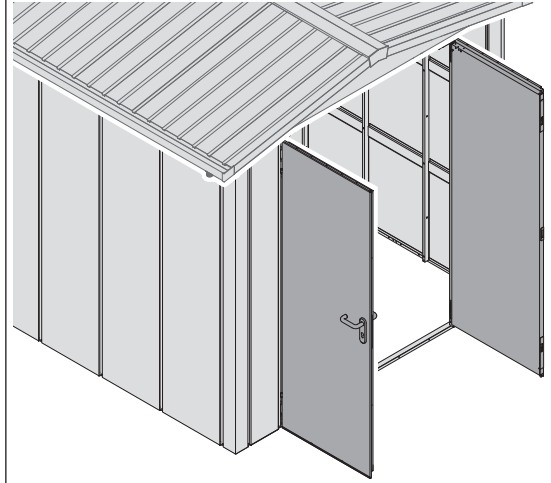
22-25



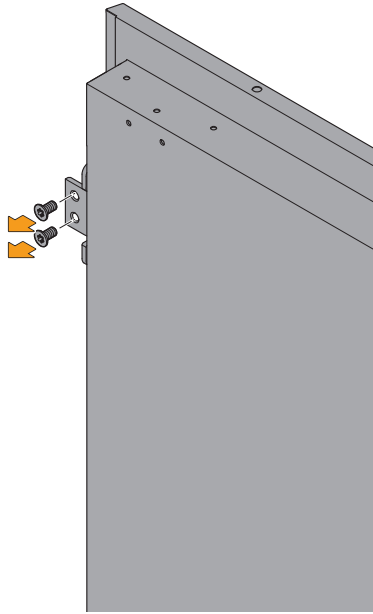
22-27



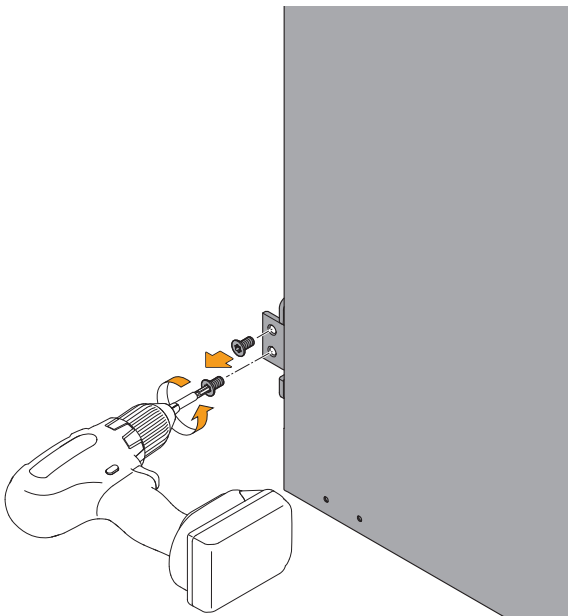
28



28.1

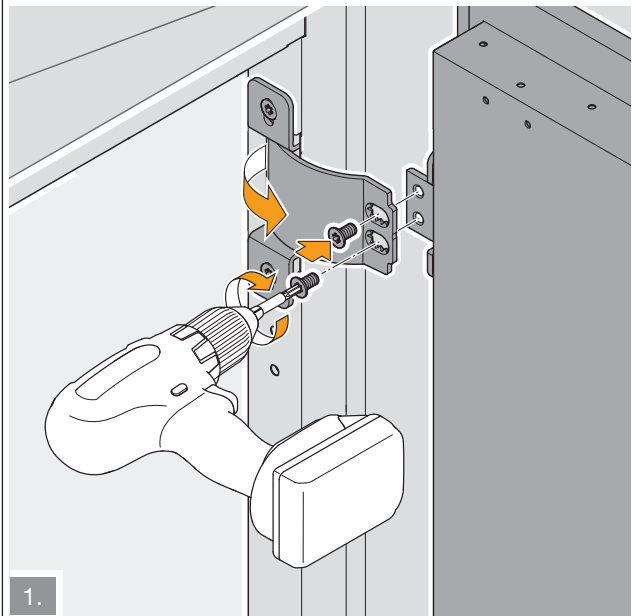
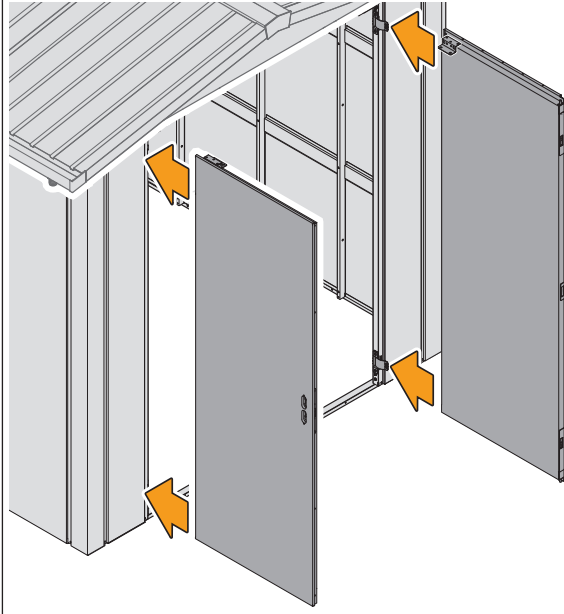
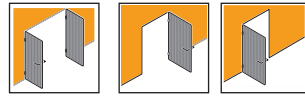


1.

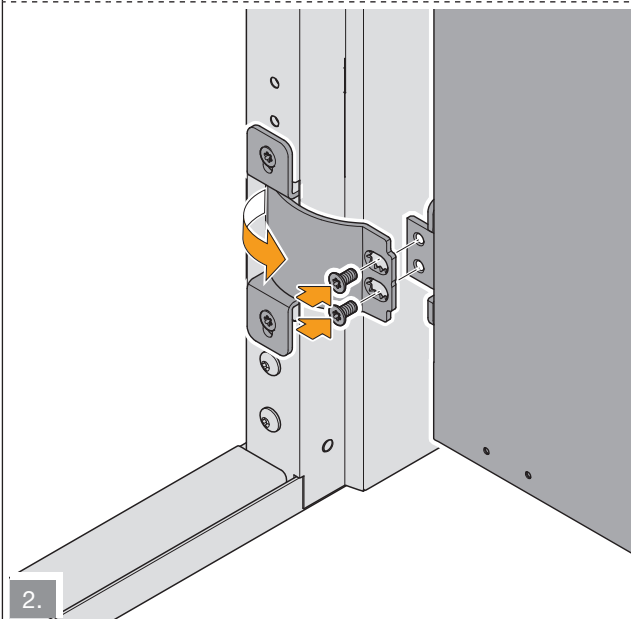


2.

28.2

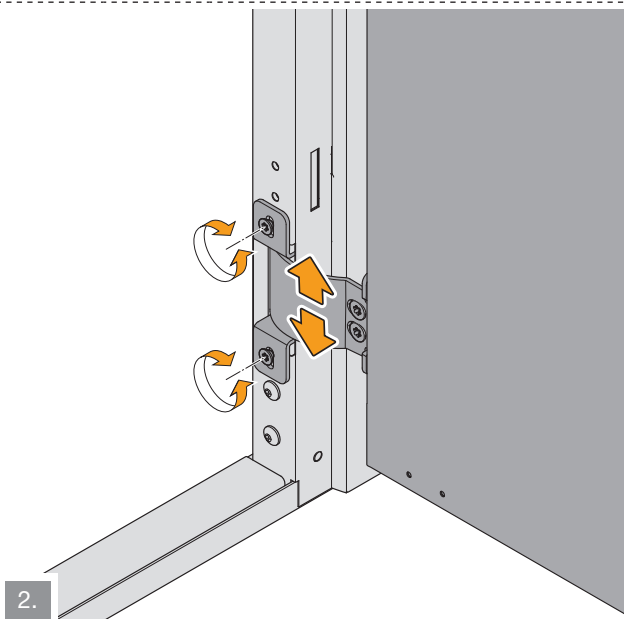
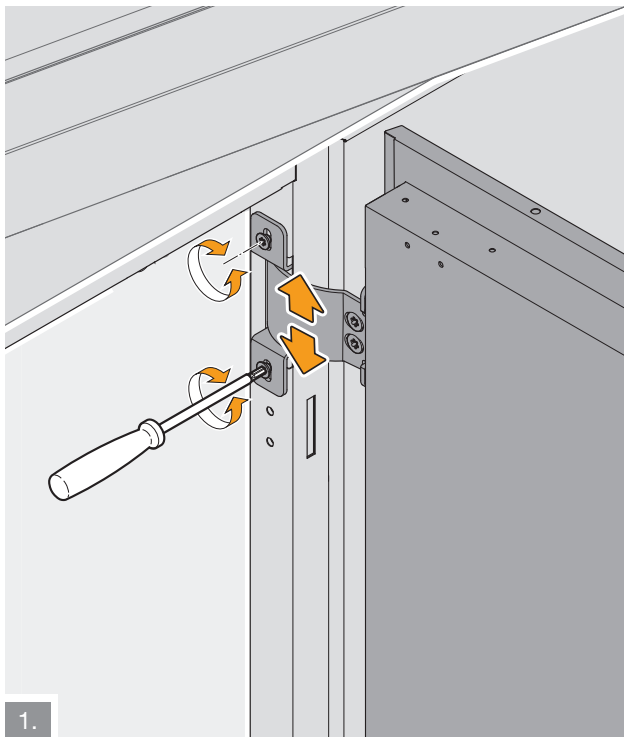
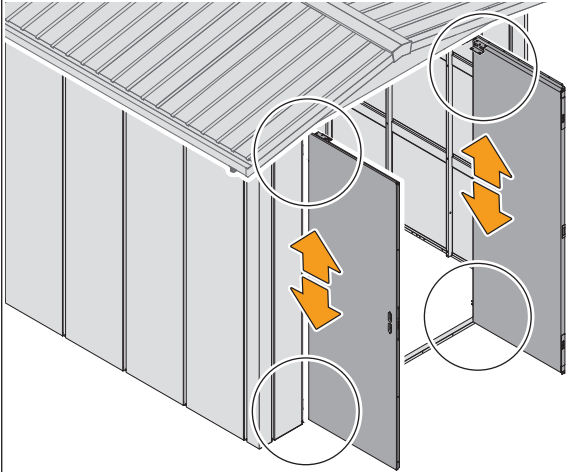


1.

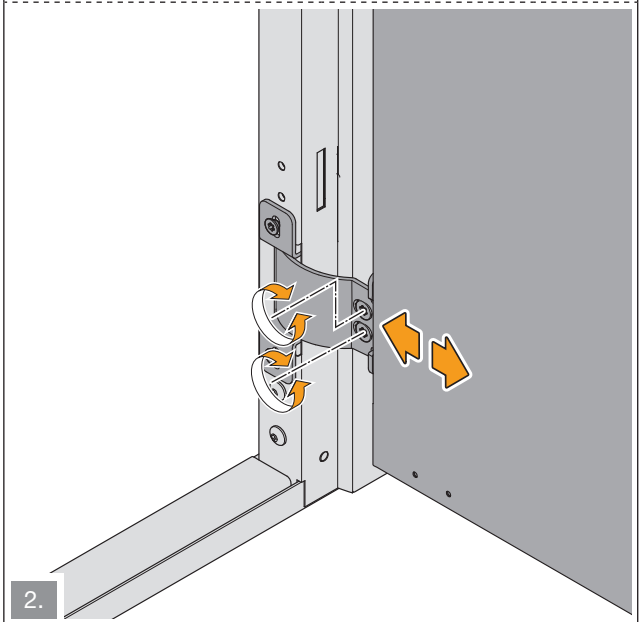
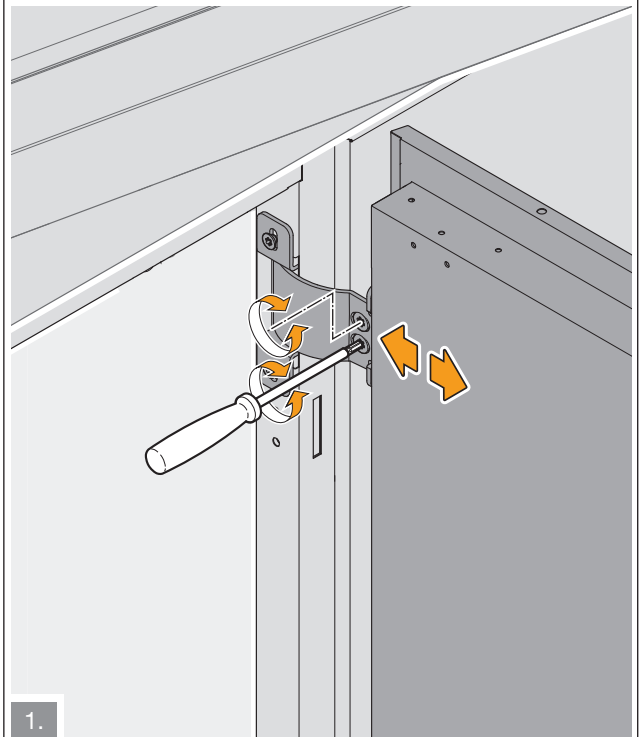
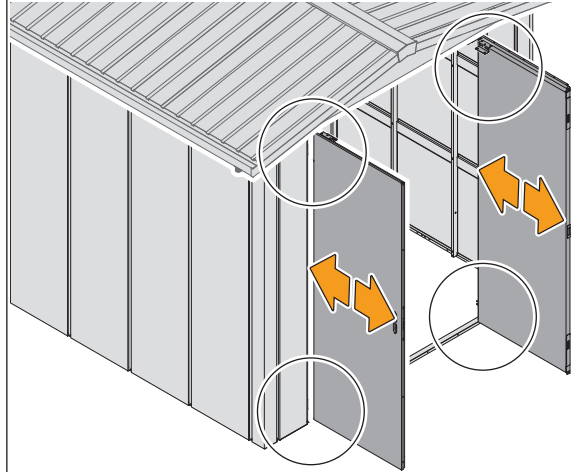


2.

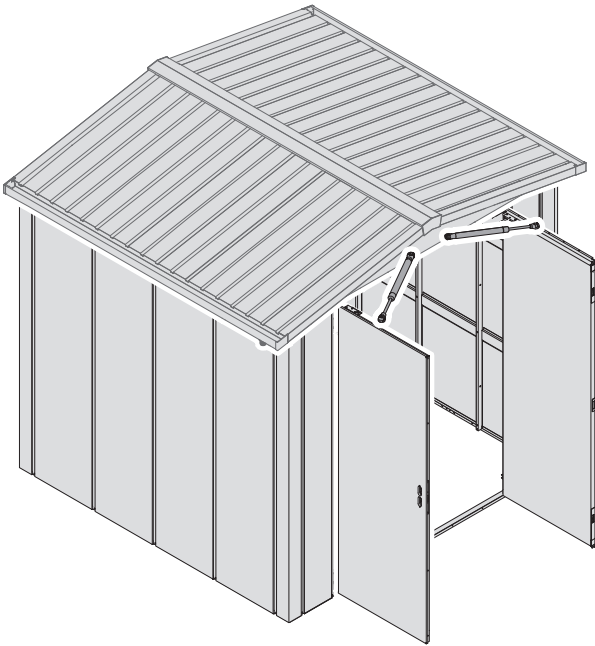
28.3



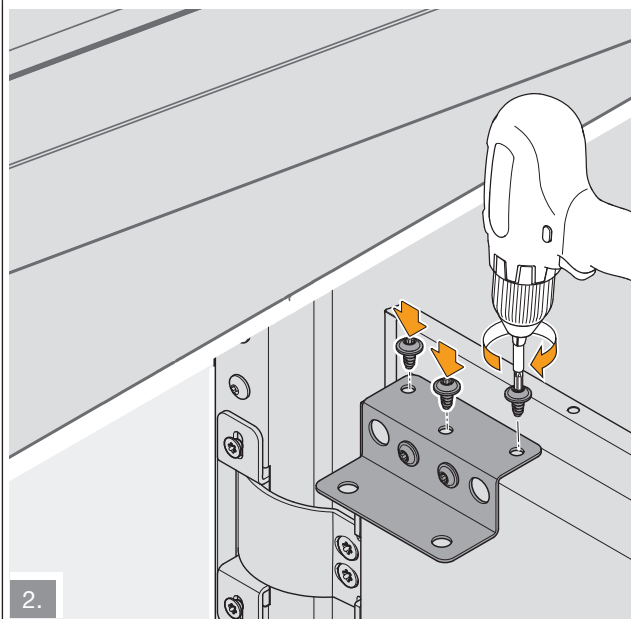
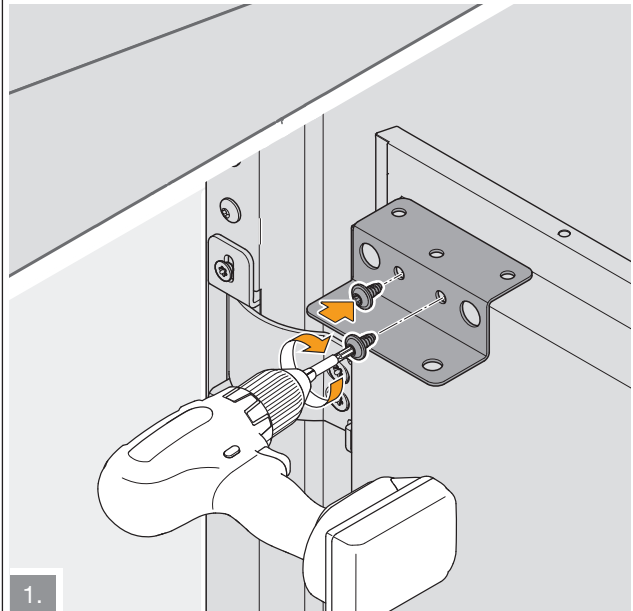
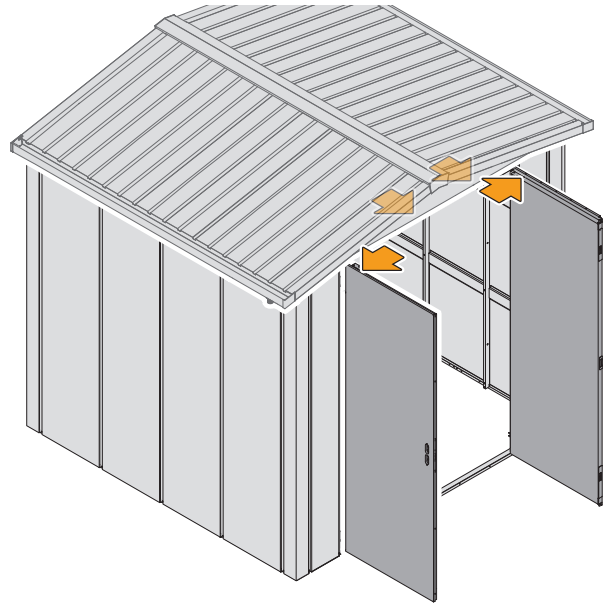
28.4

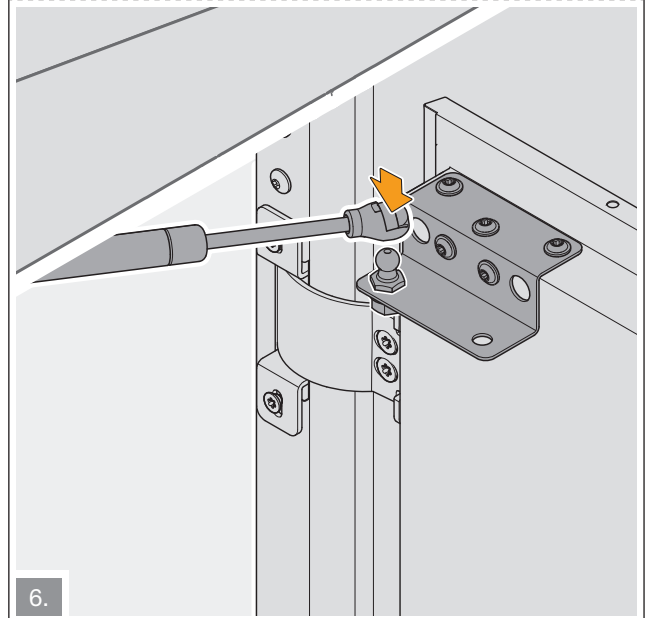
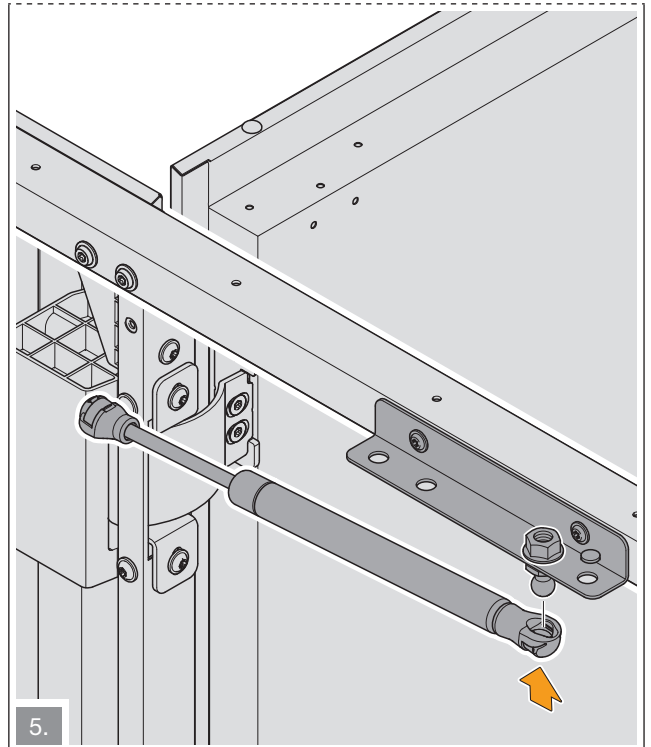
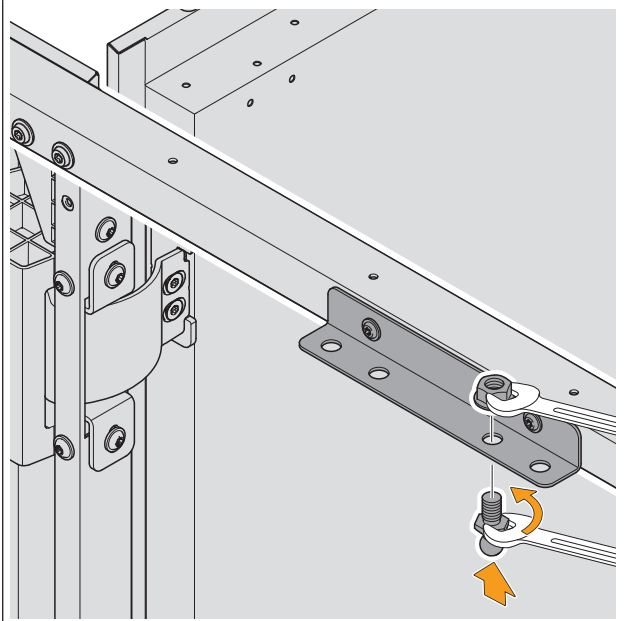
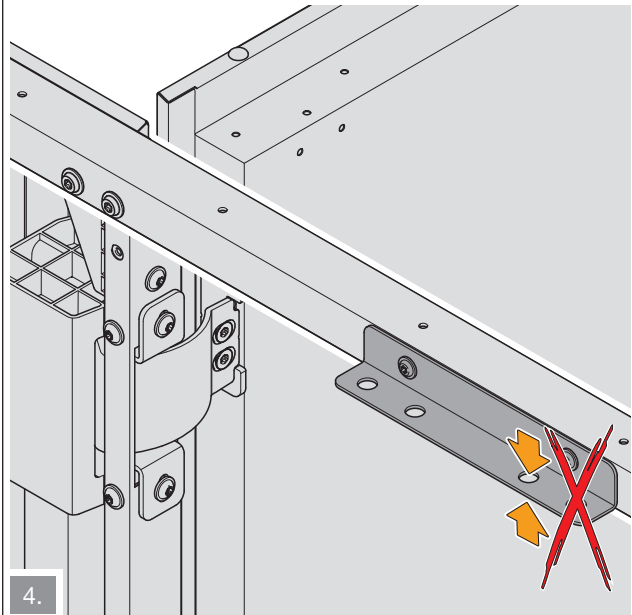
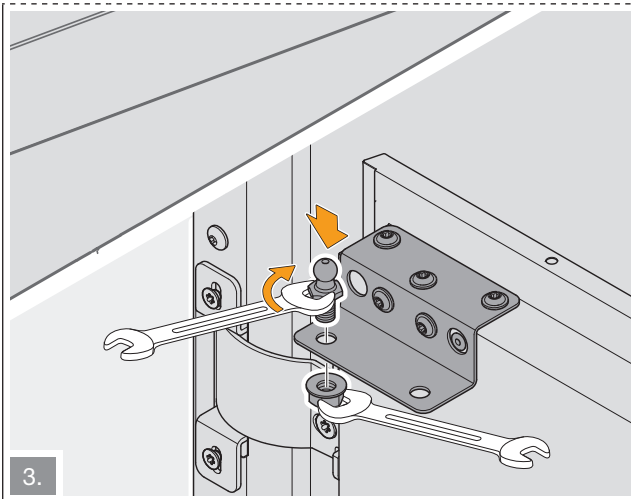


29

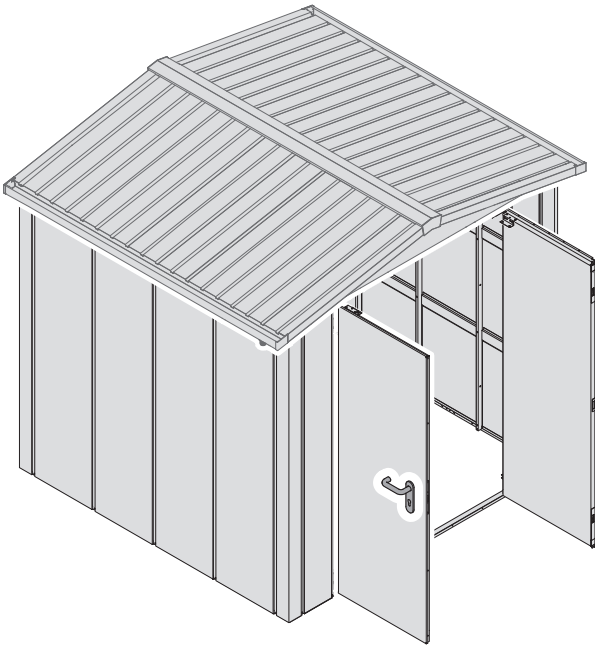


29.1

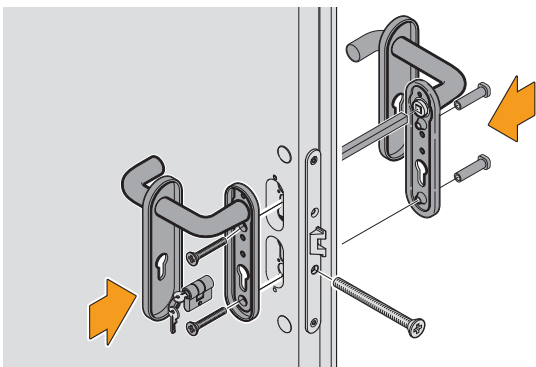
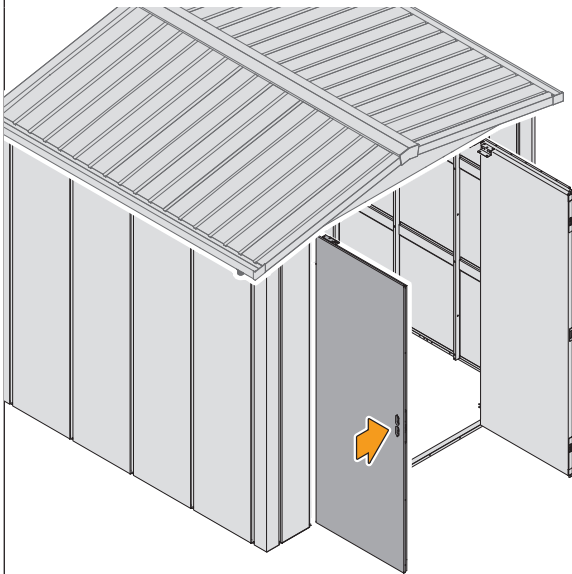




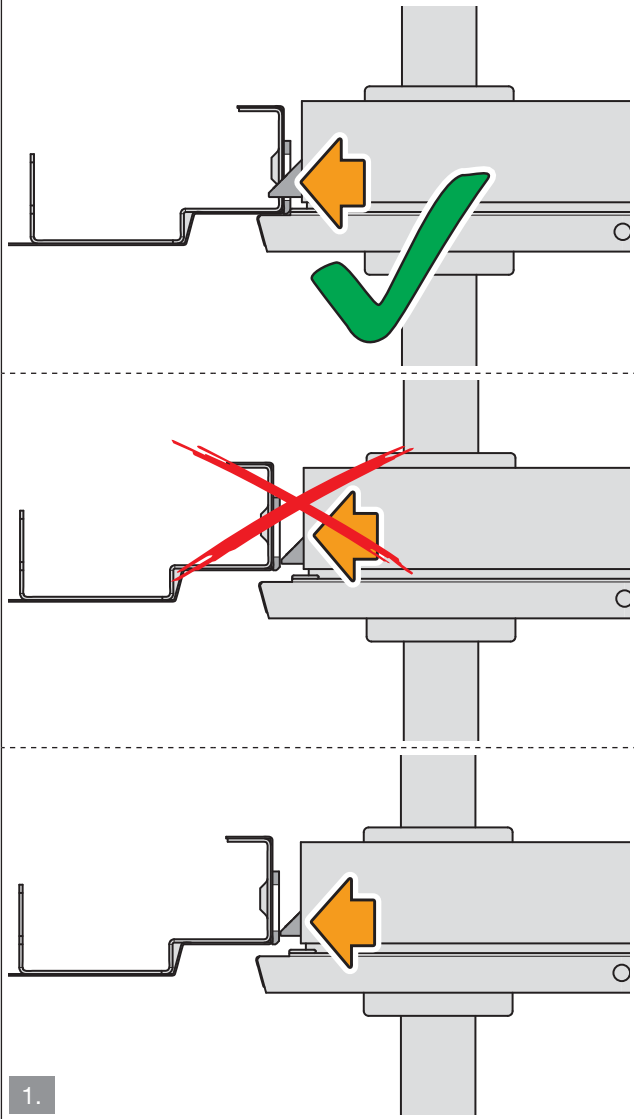
30

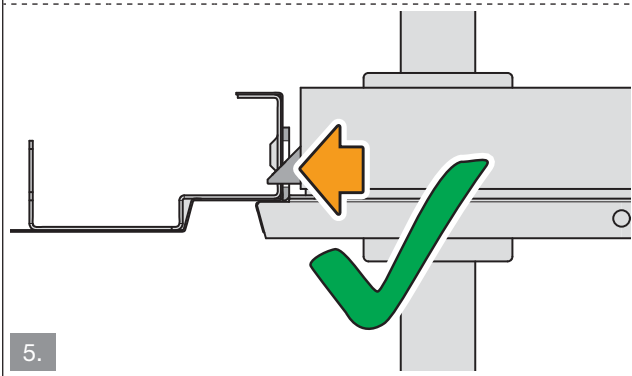
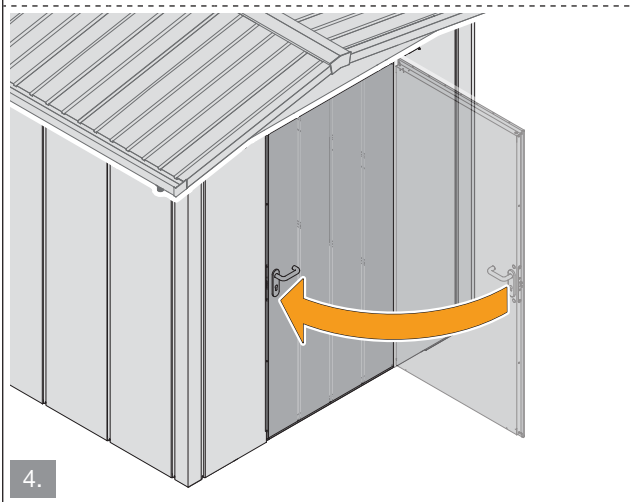
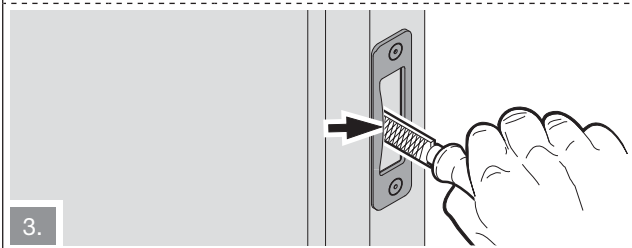
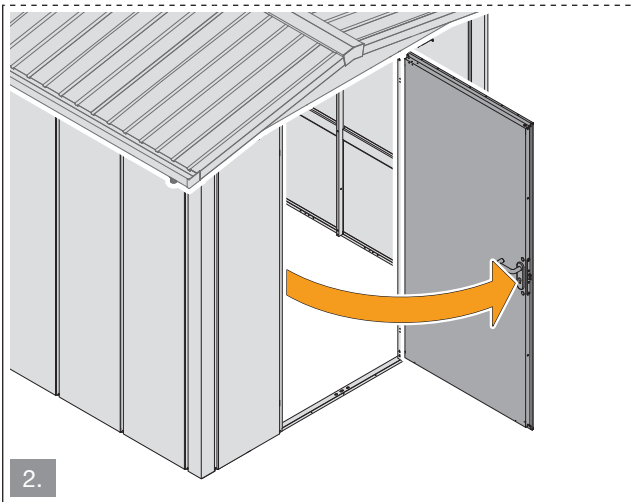


30.1



30.2





4800297 B0

GIE

