

DE

### Montage- und Gebrauchsanleitung

Gerätehaus Lichtband

EN

### Instructions for fitting and use

Tool shed light strip

FR

### Instructions de montage et d'utilisation

Abri de jardin Bandeau lumineux

ES

### Instrucciones de montaje y de uso

cobertizo banda luminosa

RU

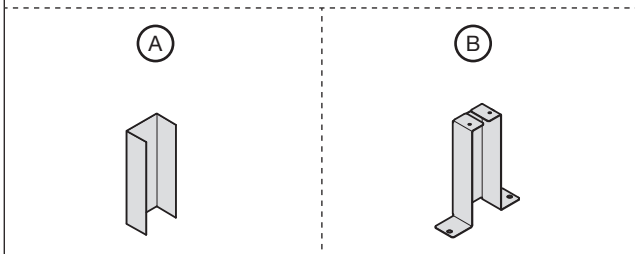
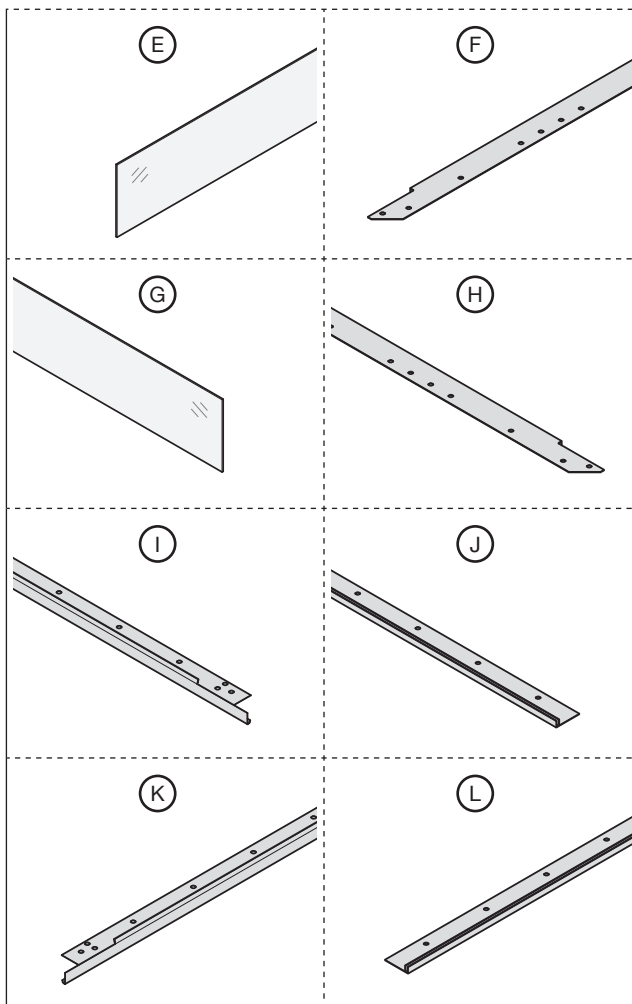
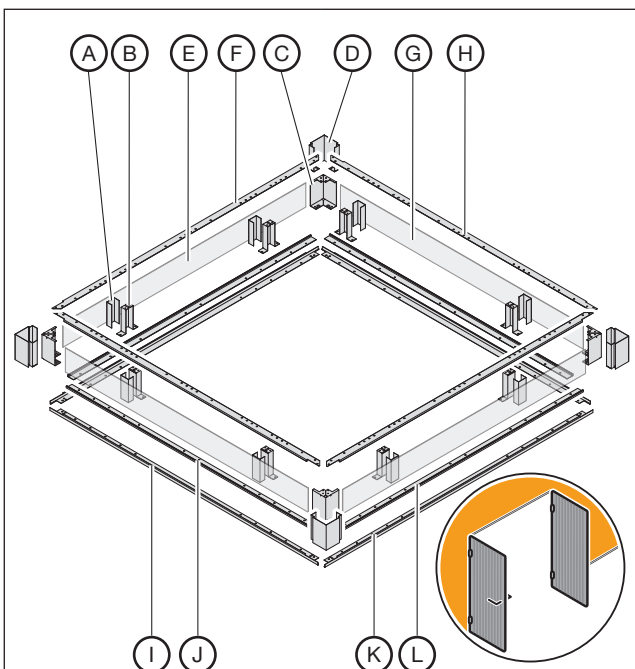
### Руководство по монтажу и эксплуатации

Домик для садового инвентаря Lichtband Световая полоса



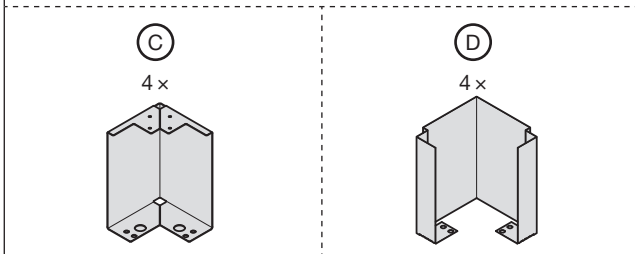
+

NL	PT	HU	SL	SV	DA	TR	ET	HR	EL	BG
IT	PL	CS	NO	FI	SK	LT	LV	SR	RO	UK



Juno / Euroline	A	B
4	6x	6x
5	6x	6x
6	8x	8x
7	8x	8x
8	8x	8x
9	6x	6x

Juno / Euroline	A	B
10	8x	8x
11	8x	8x
12	6x	6x
13	8x	8x
14	8x	8x



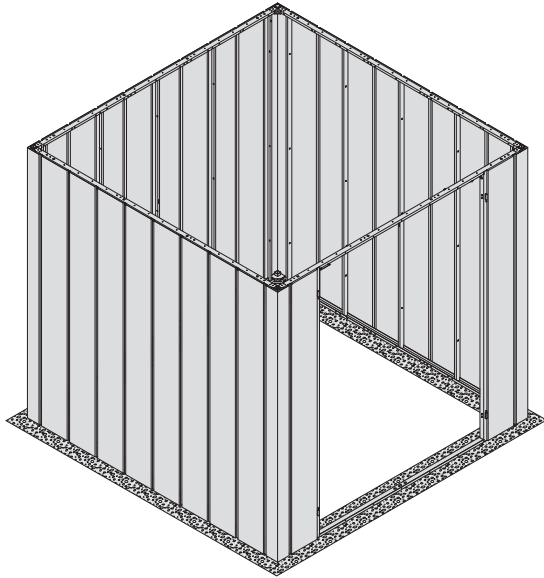
Juno / Euroline	E	F	G	H	I	J	K	L
4	2x	2x	2x	2x	2x	2x	2x	2x
5	4x	4x	-	-	-	-	4x	4x
6	2x	2x	2x	2x	2x	2x	2x	2x
7	2x	2x	2x	2x	2x	2x	2x	2x
8	2x	2x	2x	2x	2x	2x	2x	2x
9	2x	2x	2x	2x	2x	2x	2x	2x
10	4x	4x	-	-	-	-	4x	4x
11	2x	2x	2x	2x	2x	2x	2x	2x
12	2x	2x	2x	2x	2x	2x	2x	2x
13	2x	2x	2x	2x	2x	2x	2x	2x
14	4x	4x	-	-	-	-	4x	4x

(S5) 56 x	(S10) 38 x	(N2) 56 x
M5x12	4,8 x 19	M5

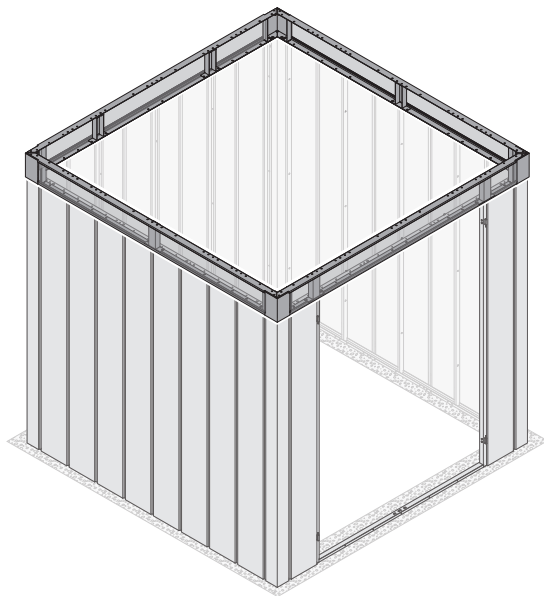
4-18



4800062



19



19.1

⊙ S10 8x



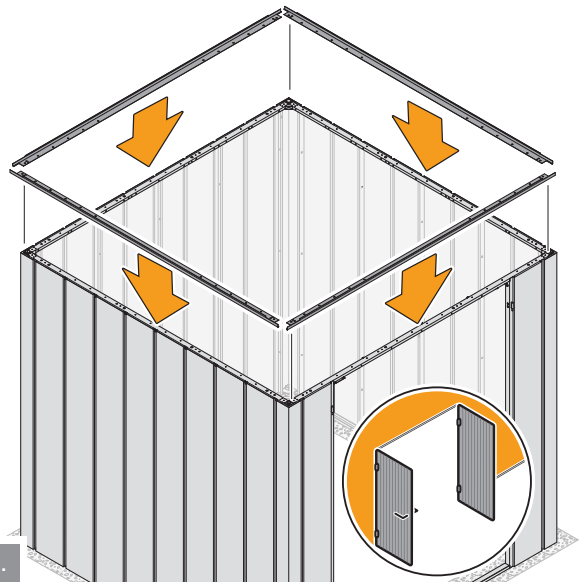
⊙ K 4x

Juno / Euroline						
-	-	-	-	5	-	-
-	-	10	-	-	-	14

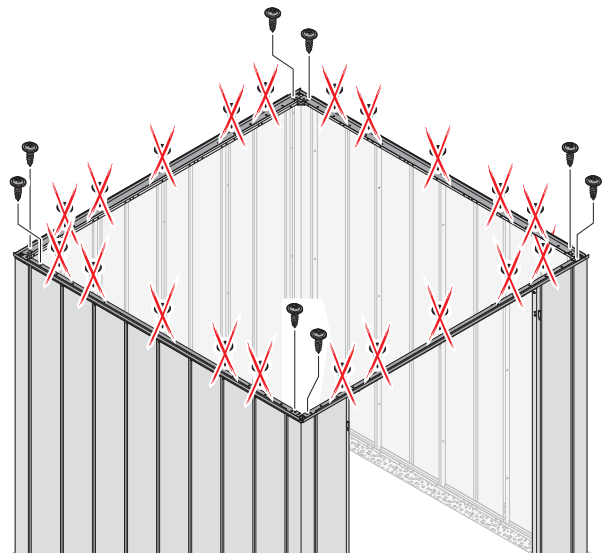
⊙ I 2x

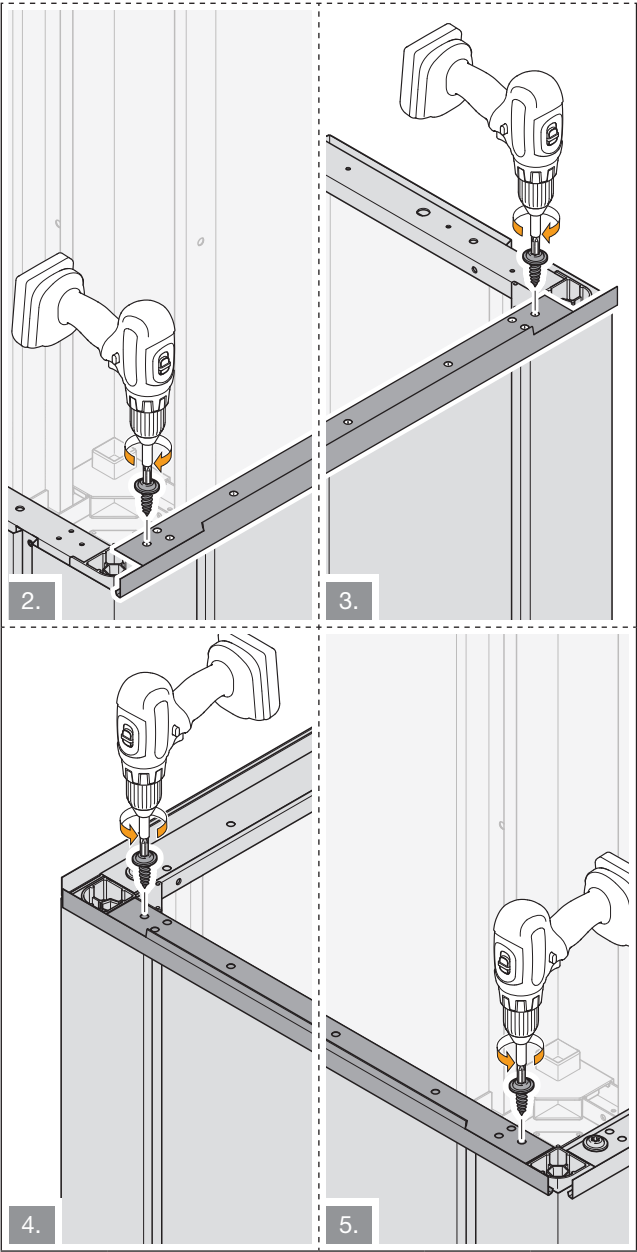
Juno / Euroline						
-	-	-	4	-	6	7
8	9	-	11	12	13	-

⊙ K 2x

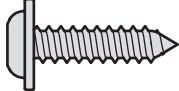


1.





19.2

⊙ S10 8x  1:1

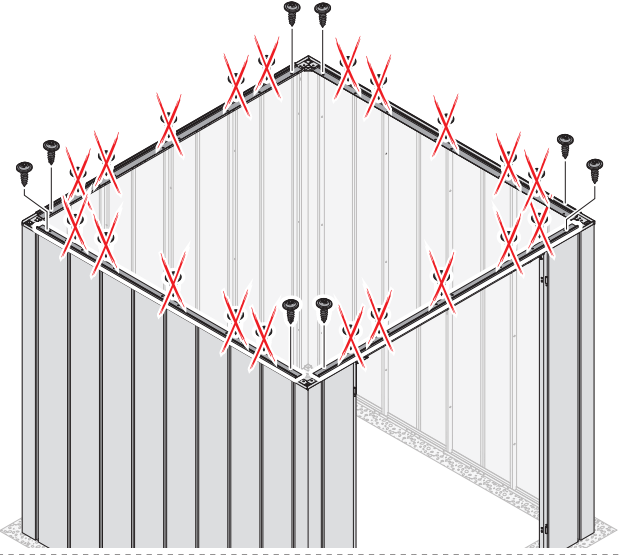
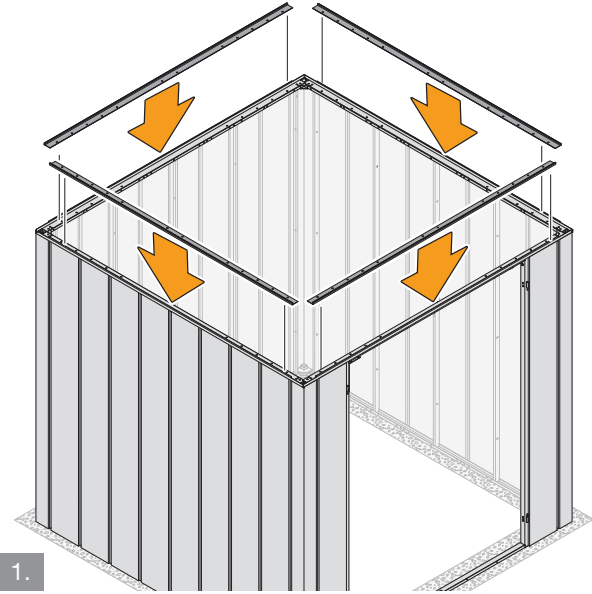
⊙ J 4x

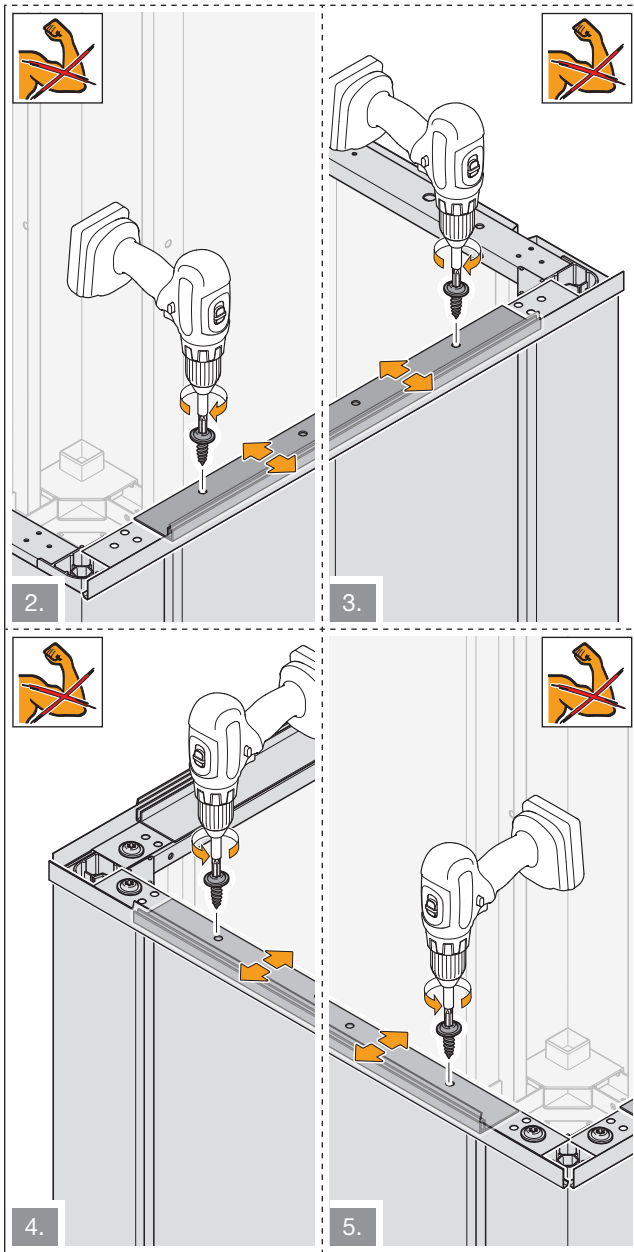
Juno / Euroline						
-	-	-	5	-	-	-
-	-	10	-	-	-	14

⊙ J 2x

⊙ L 2x

Juno / Euroline						
-	-	-	4	-	6	7
8	9	-	11	12	13	-



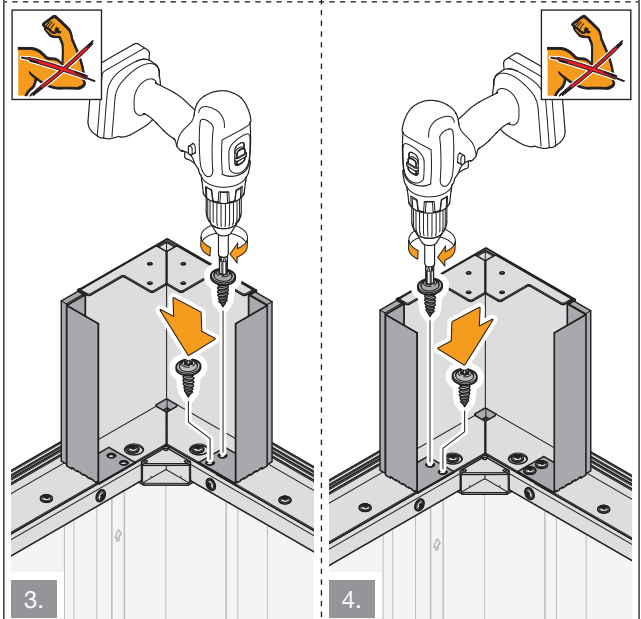
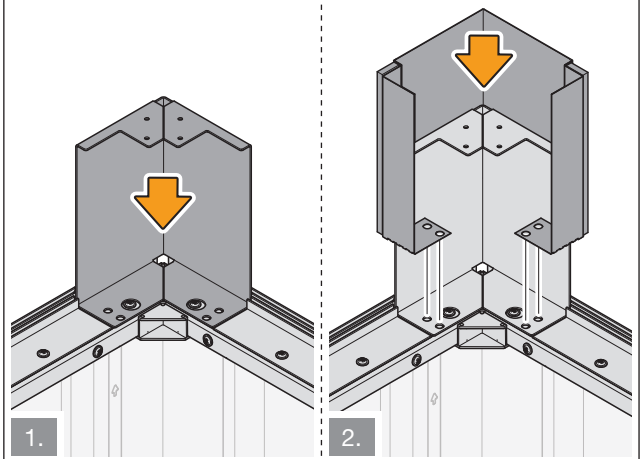
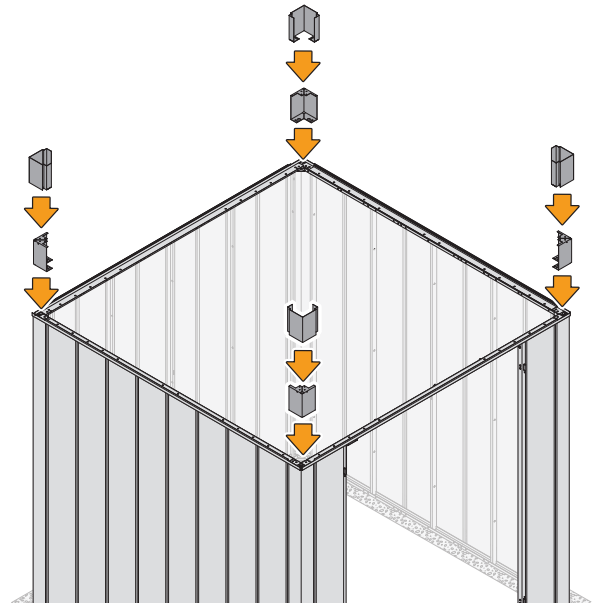


19.3

⌀10 16x  1:1

ⓐ 4x

ⓑ 4x



19.4

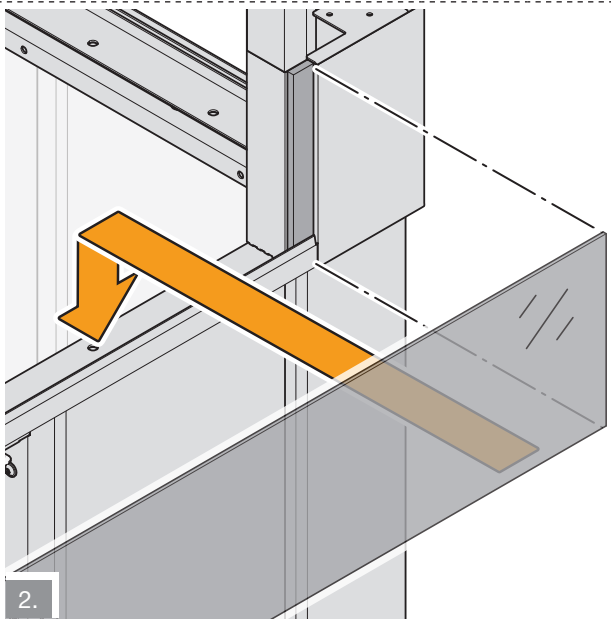
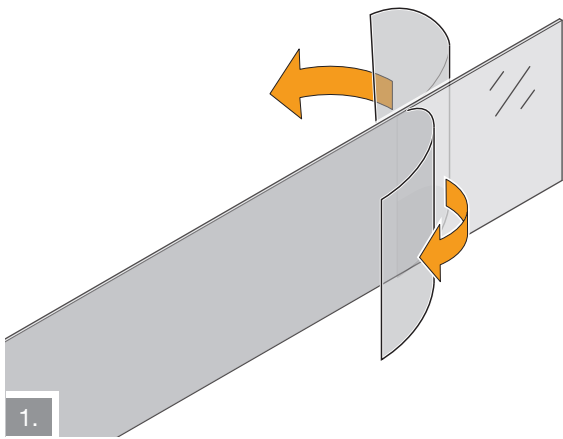
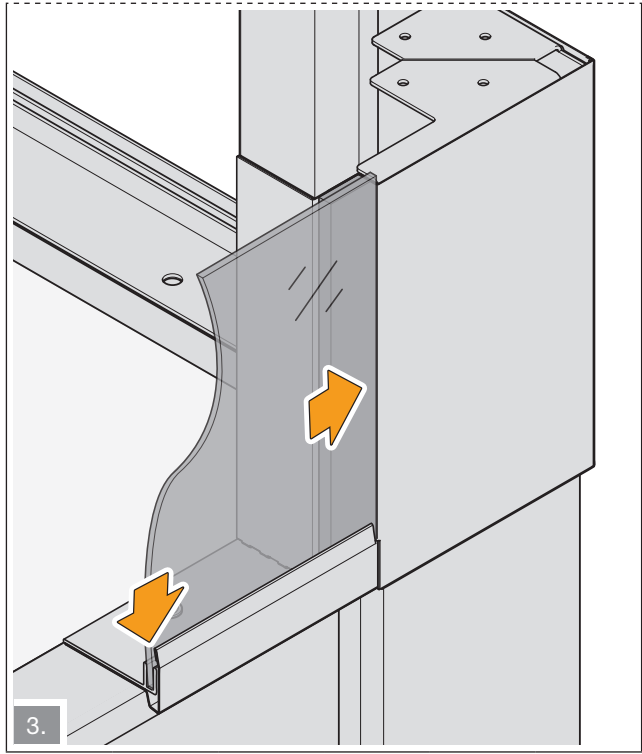
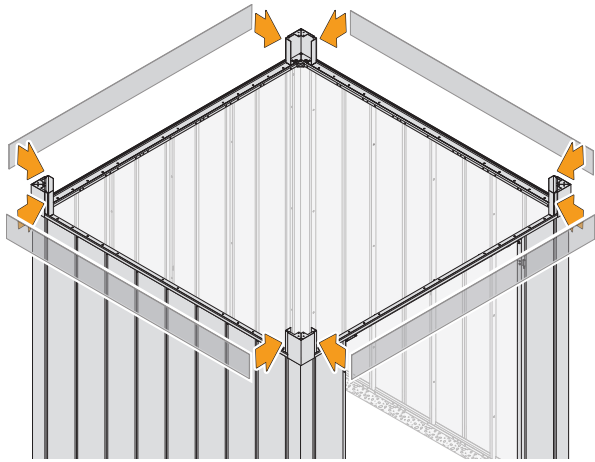
Juno / Euroline							
-	-	-	-	5	-	-	-
-	-	10	-	-	-	-	14

Ⓔ 4x

Juno / Euroline							
-	-	-	4	-	6	7	-
8	9	-	11	12	13	-	-

Ⓔ 2x

Ⓖ 2x

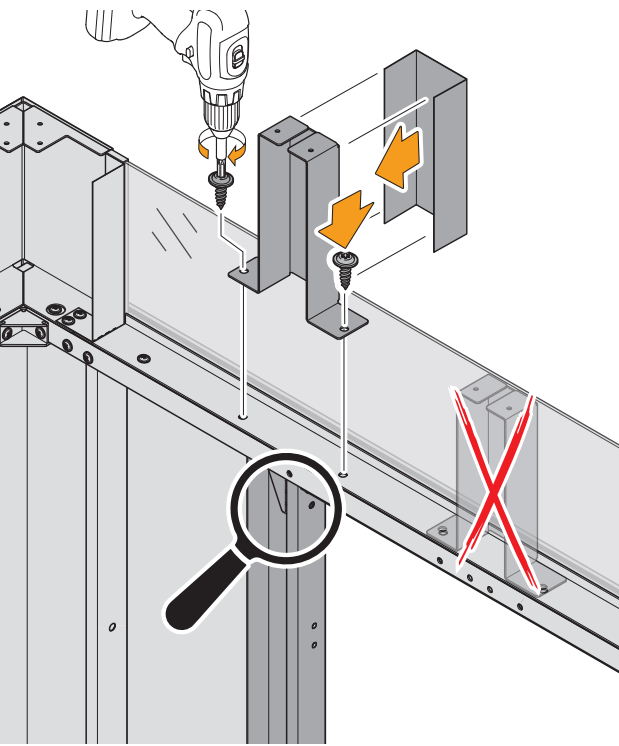


19.5

⊕ S10 4x



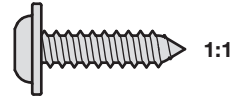
Ⓐ 2x  
Ⓑ 2x



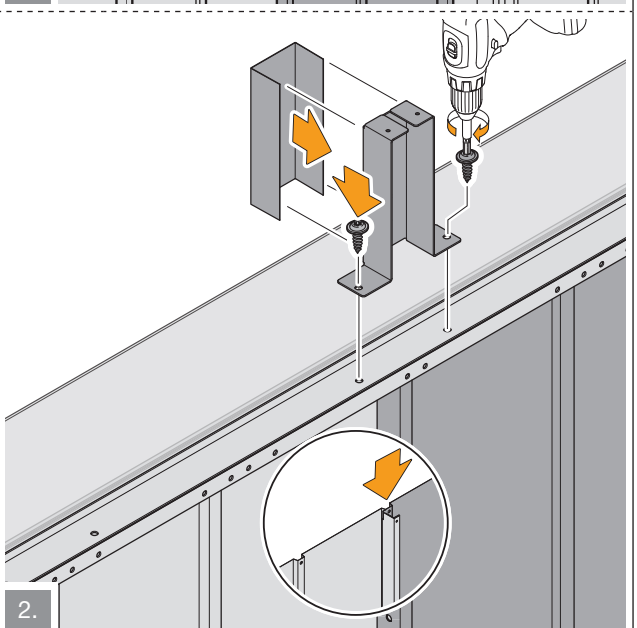
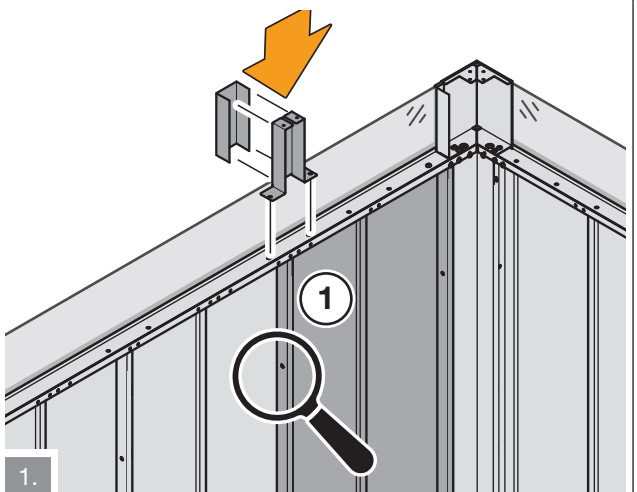
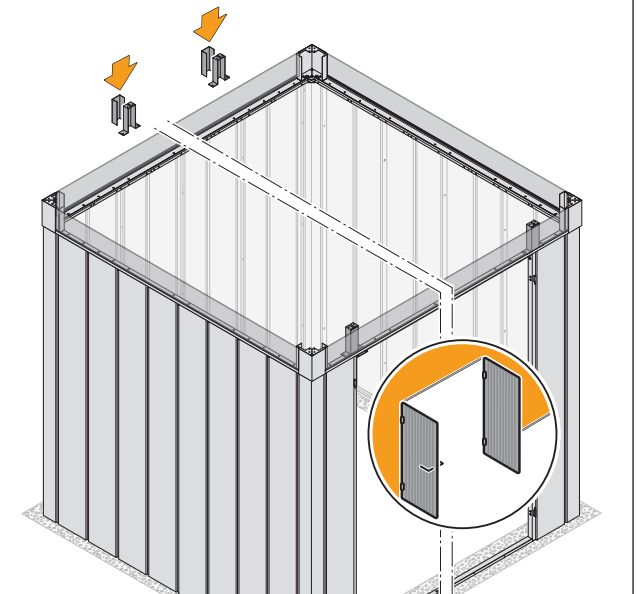
19.6

Juno / Euroline						
-	-	-	4	5	6	7
8	9	10	11	-	-	-

⊕ S10 4x

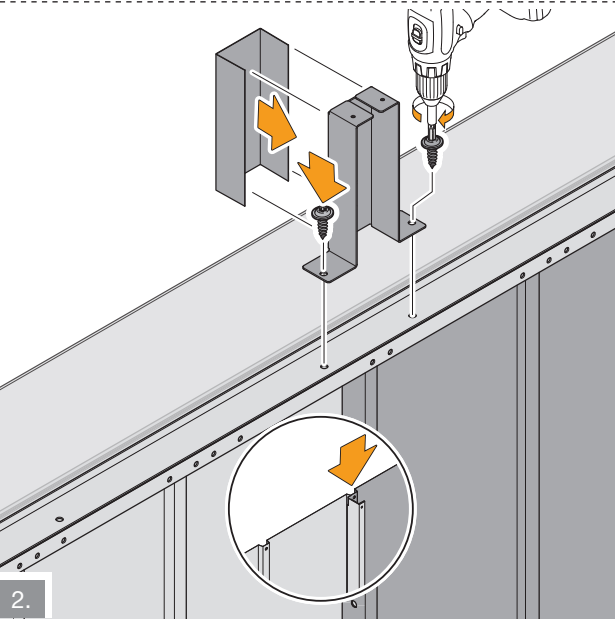
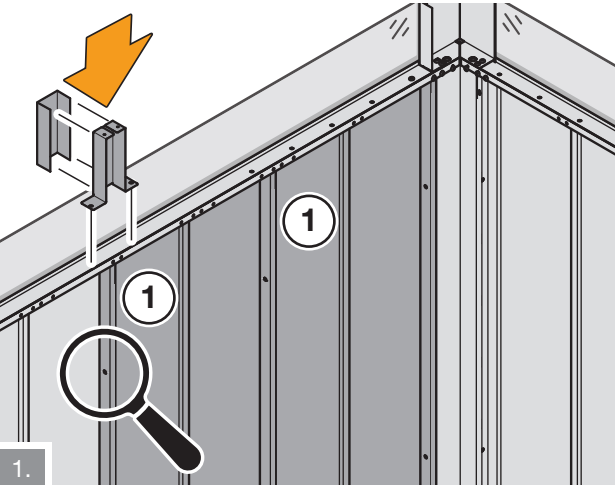
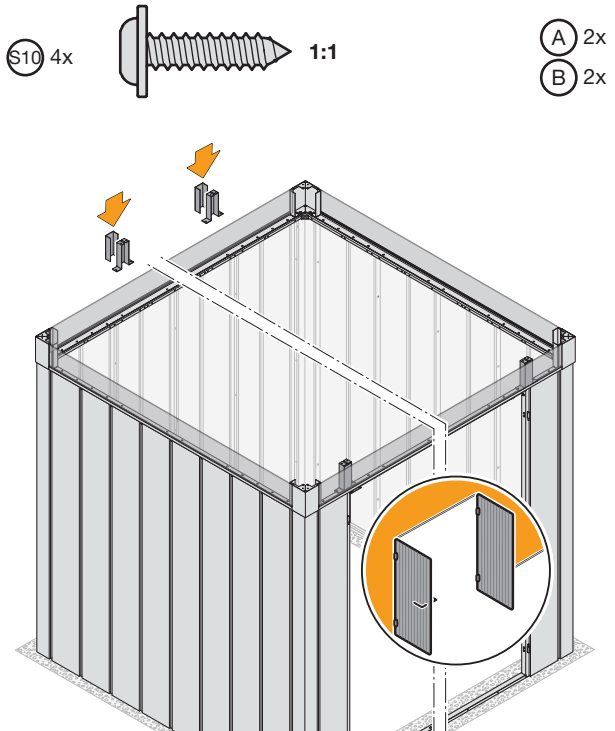


Ⓐ 2x  
Ⓑ 2x



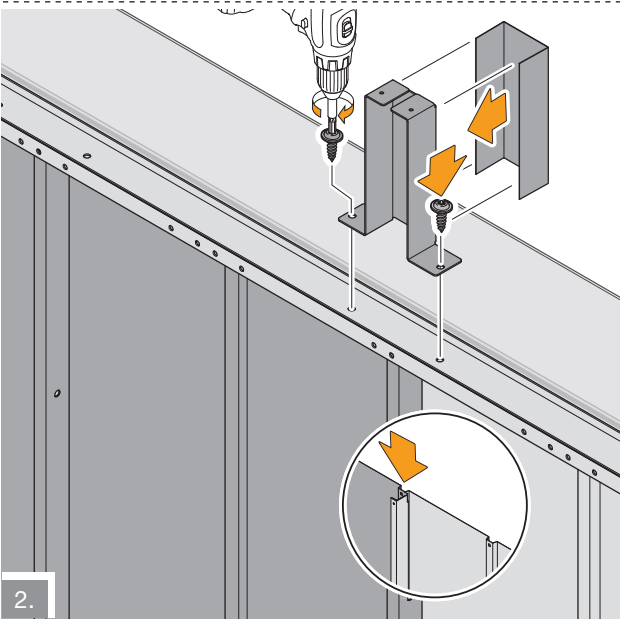
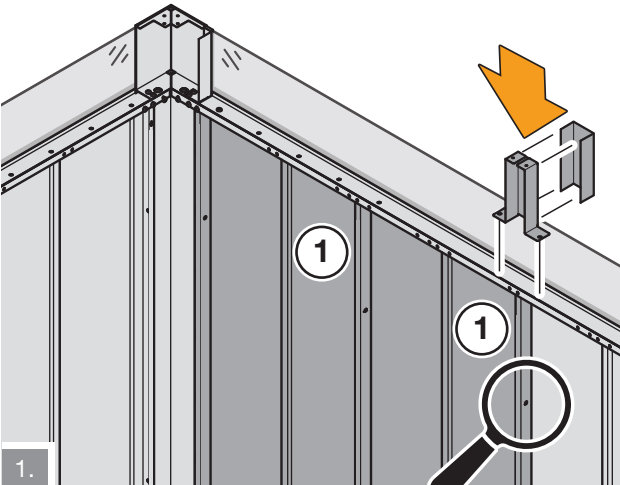
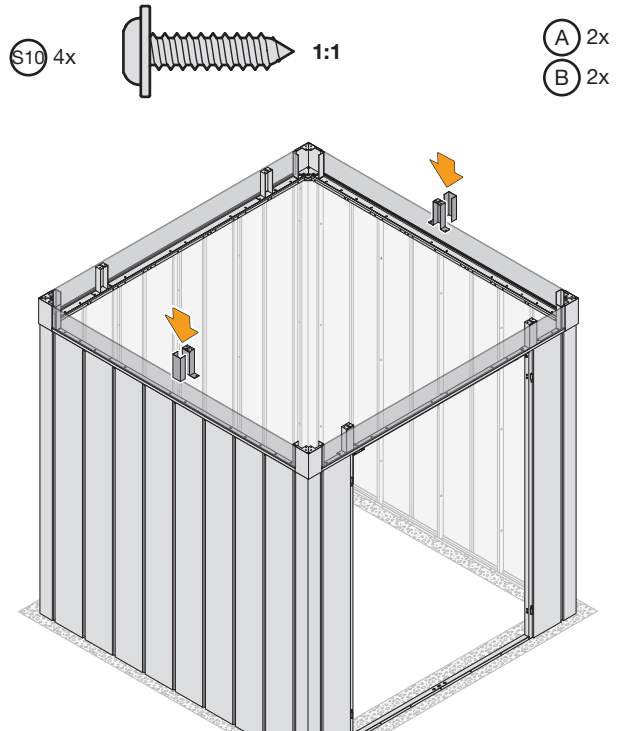
19.7

Juno / Euroline						
-	-	-	-	-	-	-
-	-	-	-	12	13	14



19.8

Juno / Euroline						
-	-	-	4	5	-	-
-	9	-	-	12	-	-





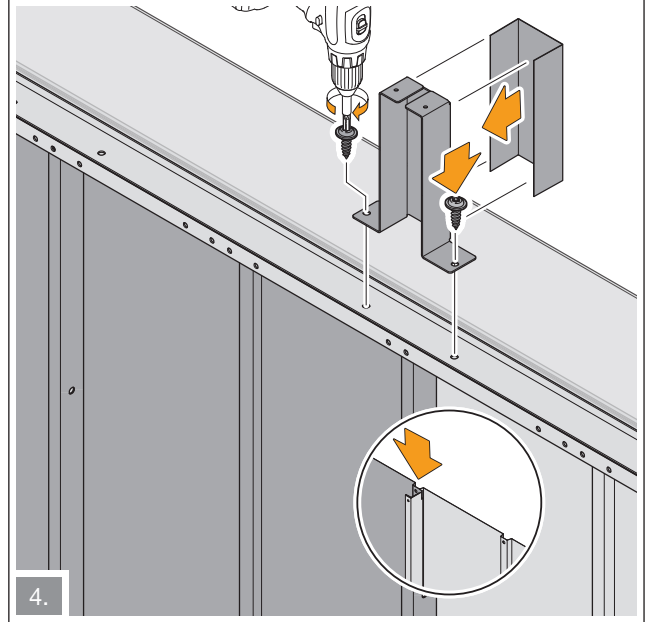
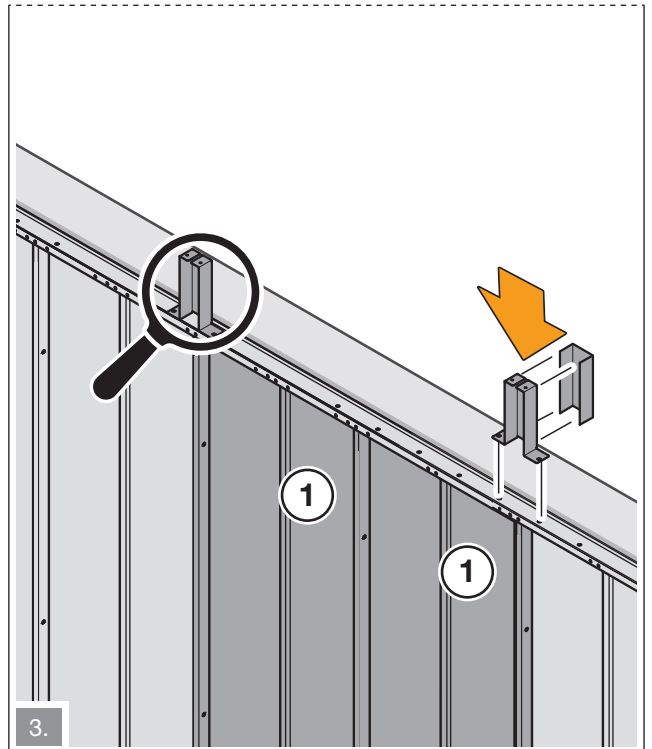
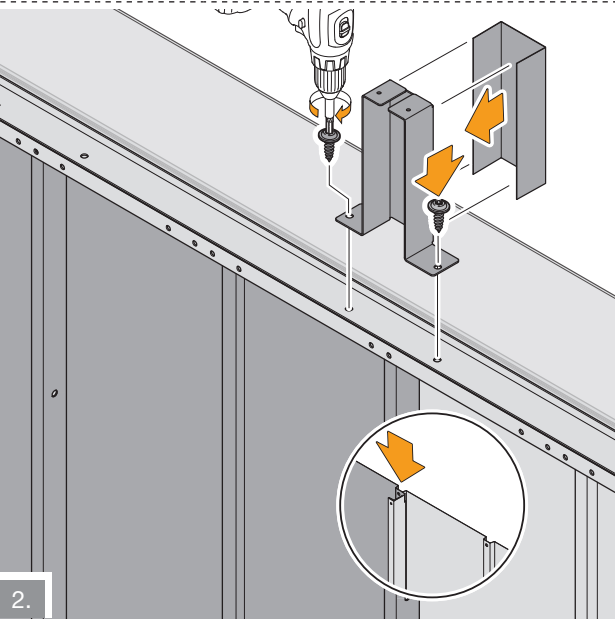
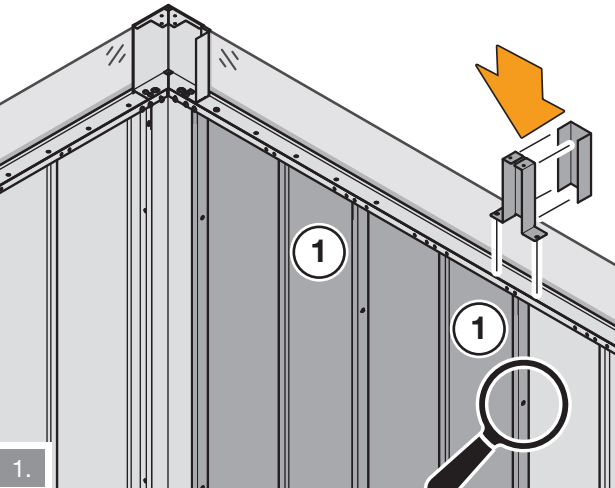
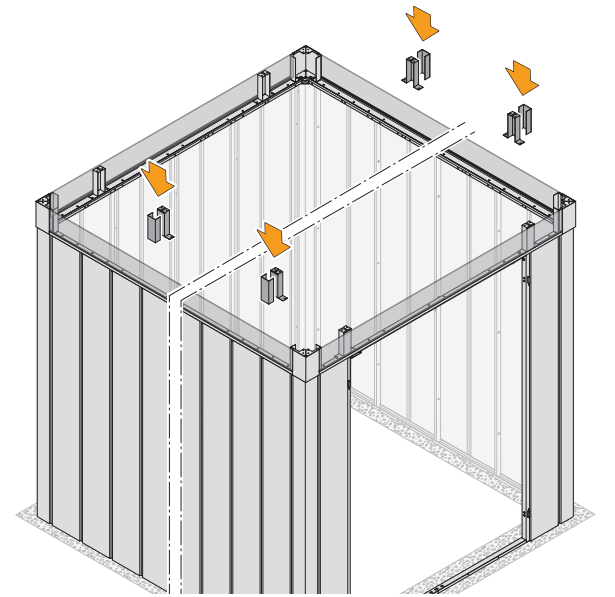
19.9

Juno / Euroline							
-	-	-	-	-	6	7	
8	-	10	11	-	13	14	

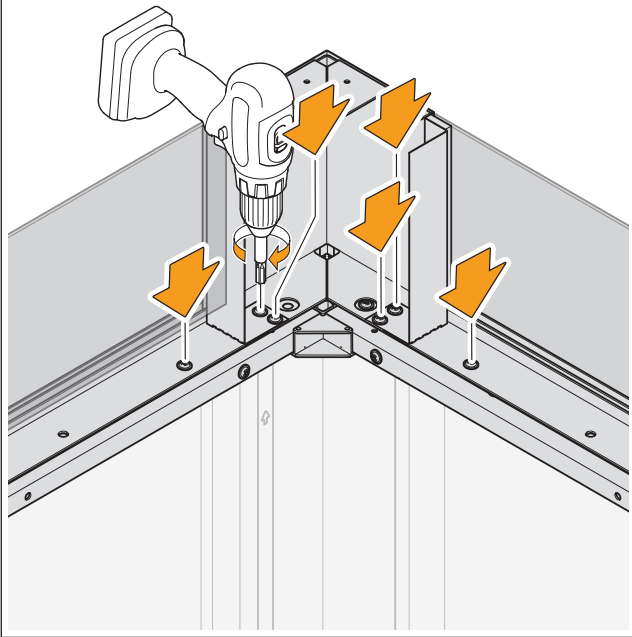
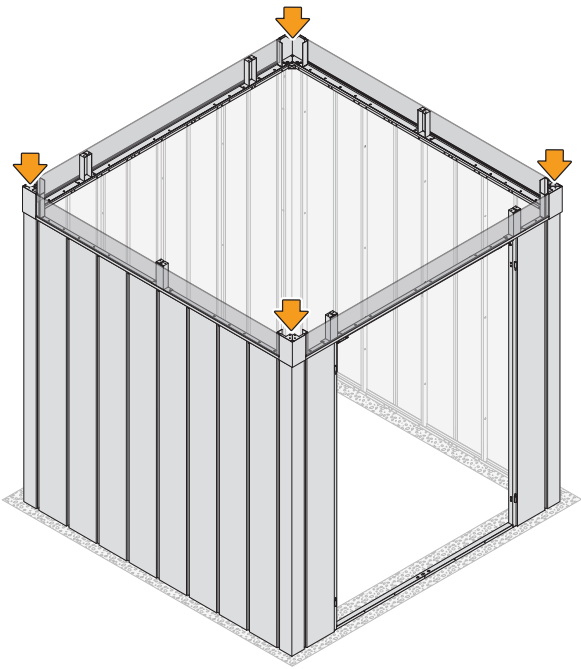
⊕10 8x



(A) 4x  
(B) 4x

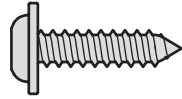


19.10



19.11

⊙ S10 8x



1:1

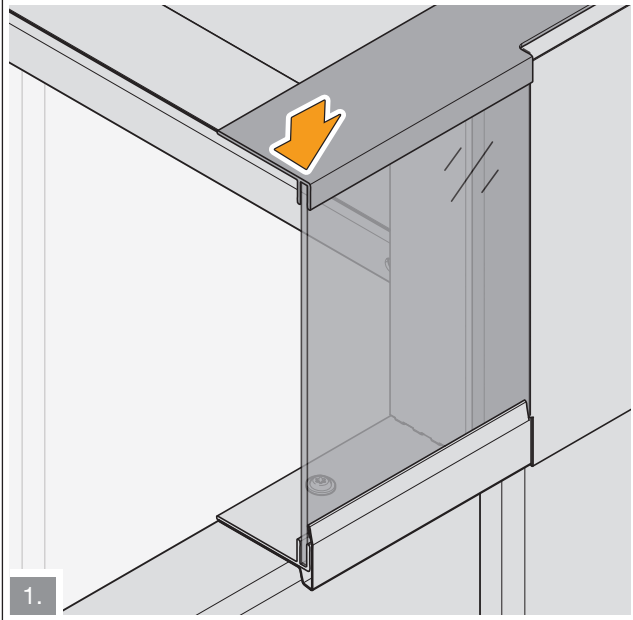
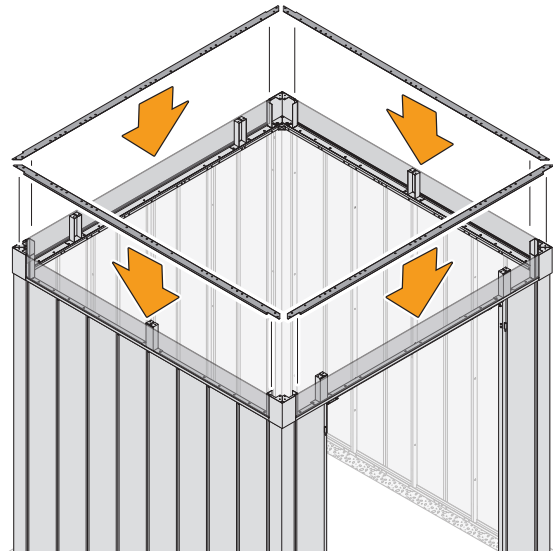
⊙ F 4x

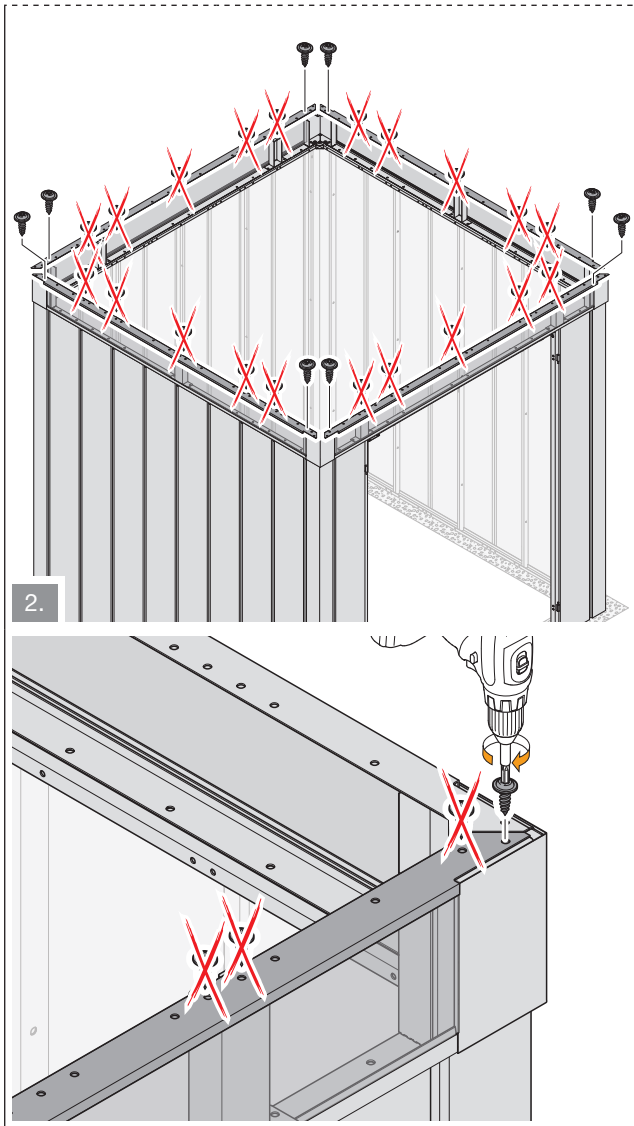
Juno / Euroline						
-	-	-	-	5	-	-
-	-	10	-	-	-	14

⊙ F 2x

Juno / Euroline						
-	-	-	4	-	6	7
8	9	-	11	12	13	-

⊙ H 2x

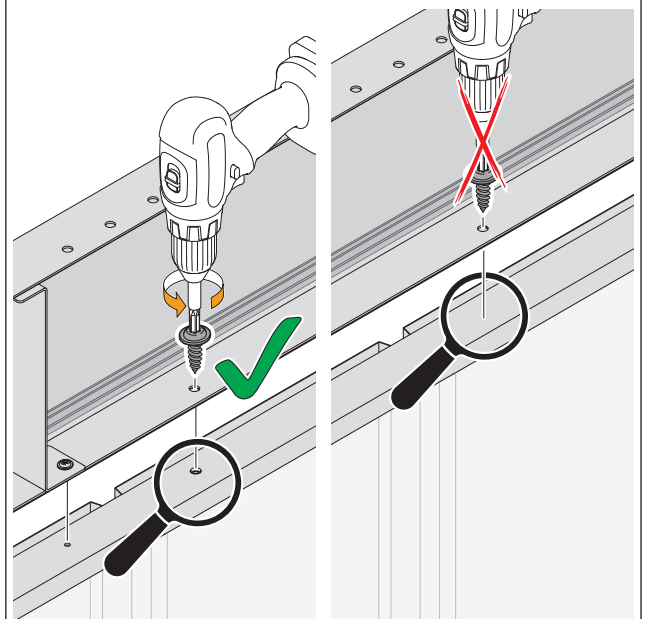
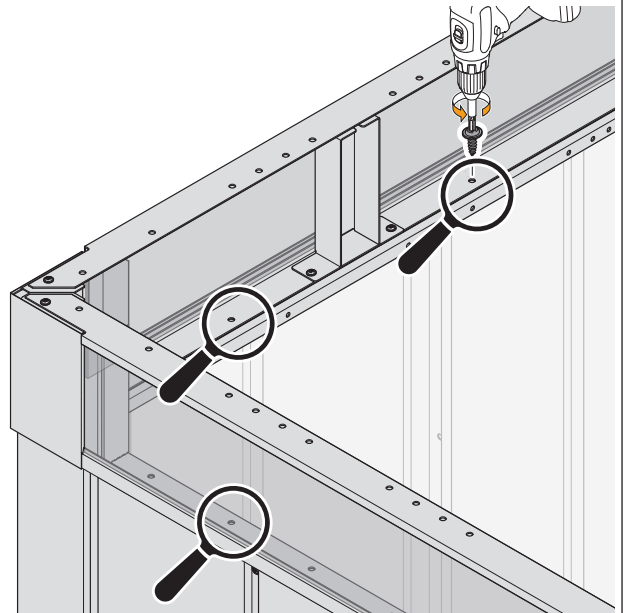
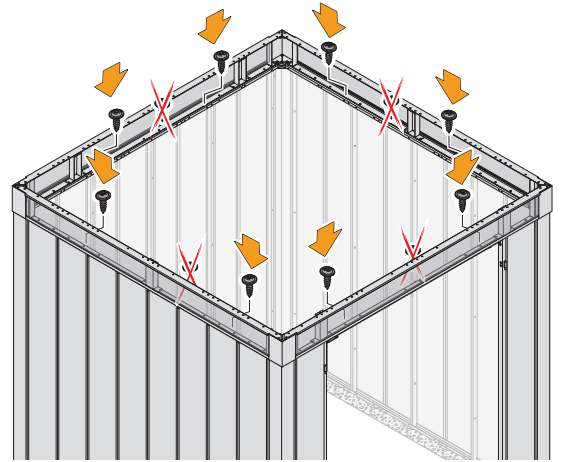




19.12

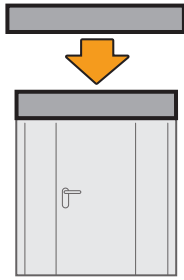


Ø10

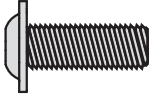




4800236



S5

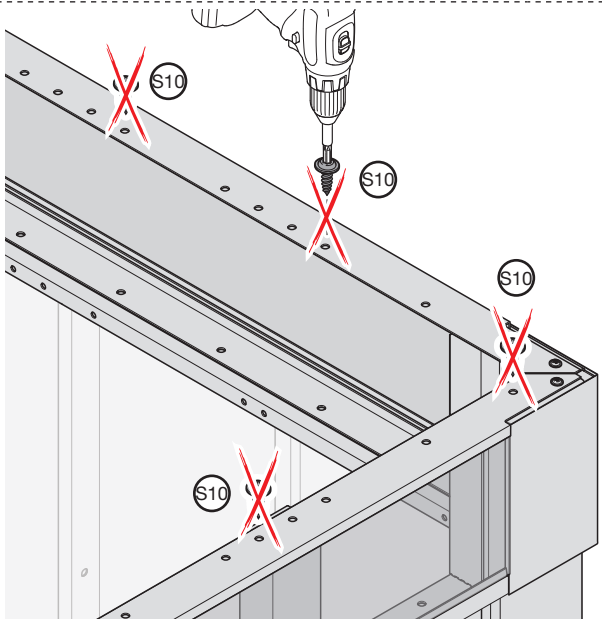
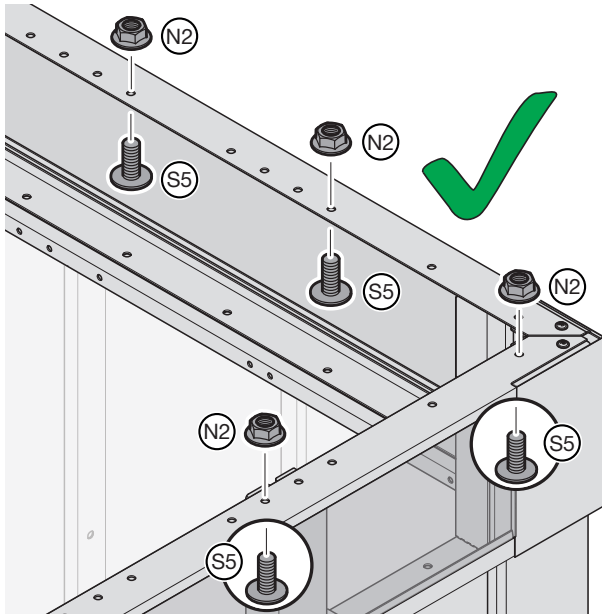


1:1

N2



1:1









**4801435 B0**

GIE

