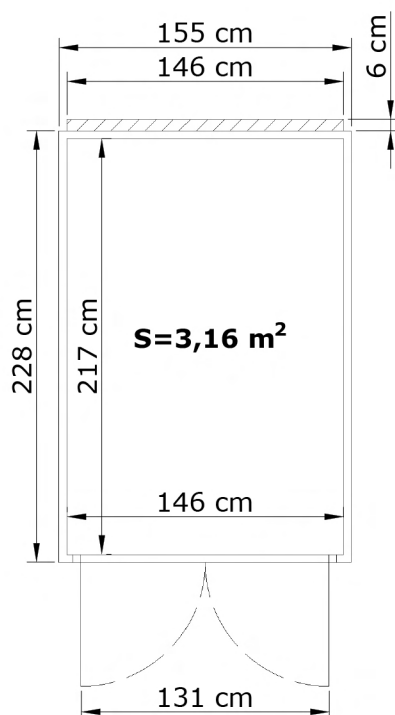
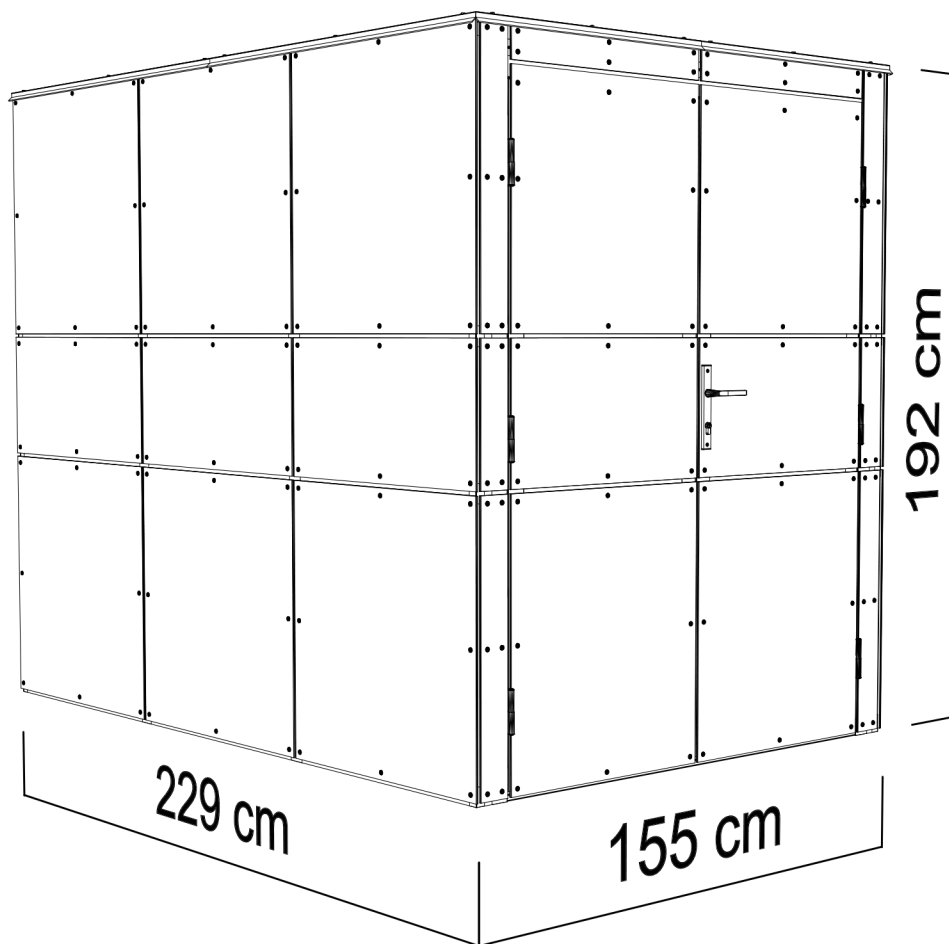


BCHPLB(W/G/A)

V.1



DE - Technische Änderungen vorbehalten.
Alle Maße sind ca. Maße.

EN - Technical modifications reserved.
All dimensions are approximate dimensions.

BCHPLB(W/G/A)

DE Bevor Sie beginnen

• Es ist empfehlenswert sich etwas Zeit zu nehmen, um die Aufbauanleitung anzusehen, bevor mit dem Aufbau begonnen wird. • Alle Schritte für den Aufbau werden – auch in Detailbildern – dargestellt. • Die vorgegebene Reihenfolge ist zu beachten. • Bitte prüfen Sie vor dem Aufbau anhand der Teilleiste die Vollständigkeit und den Zustand der Lieferung. • Besonders wichtig ist der Holzschutz! Die Boden-elemente sind vor dem Aufbau von unten mit einem geeigneten Holzschutz zu behandeln! • Das für die meisten Produkte online verfügbare Datenblatt bietet weitere wichtige Hinweise für den Aufbau. • Beigefügt sind auch die Garantiebedingungen.

FR Avant de commencer

• il est recommandé de prendre le temps de lire les instructions de montage avant de commencer. • Toutes les étapes du montage sont présentées, y compris sur des illustrations détaillées. • L'ordre prescrit doit être respecté. • Avant le montage, vérifier l'exhaustivité et l'état de la livraison à l'aide de la liste des pièces. • La protection du bois est particulièrement importante! Avant le montage, les éléments de plancher doivent être traités par le bas avec un produit de protection du bois approprié! • La fiche technique disponible en ligne pour la plupart des produits fournit d'autres informations importantes pour le montage. • Les conditions de garantie y sont également jointes.

CZ Než začnete

• Doporučujeme, abyste si vzali trochu času k prohlédnutí montážního návodu, než s montáží začnete. • Všechny montážní kroky jsou zobrazeny - také na podrobných obrázcích. • Je nutné dodržovat uvedený postup. • Před montáží zkontrolujte podle seznamu dílů, zda jste obdrželi všechny díly a zda je dodávka v dobrém stavu. • Obzvláště důležitá je dřevěná botka! Podlahové prvky musí být před montáží zespoda ošetřeny vhodným ochranným přípravkem na dřevo! • Datový list, který je k dispozici online pro většinu produktů, poskytuje další důležité pokyny k montáži. • V příloze naleznete také záruční podmínky.

DK Før du starter

• Det kan anbefales at tage sig tid til at kigge på samlevejledningen, før du starter samlingen. • Alle trin i samlingen bliver vist – også i detaljerede billeder. • Overhold den angivne rækkefølge. • Kontrollér, at leveringen er fuldstændig og i den rette tilstand ved hjælp af delelisten, før du starter samlingen. • Særligt vigtig er træbeskyttelsen! Gulvelementerne skal behandles med egnet træbeskyttelse nedefra, før du starter samlingen! • Til de fleste produkter kan du finde datablade online, der indeholder yderligere vigtige informationer til samlingen. • Garantibetingelserne er også vedlagt.

NL Voordat u begint

• Het is aan te bevelen om de tijd te nemen om de opbouwhandleiding door te nemen voordat er met het opbouwen wordt begonnen. • Alle stappen voor het opbouwen worden - ook met gedetailleerde afbeeldingen - weergegeven. • Neem de aangegeven volgorde in acht. • Controleer voor het opbouwen aan de hand van de onderdelenlijst de volledigheid en de hoedanigheid van de levering. • Bijzonder belangrijk is de bescherming van het hout! De vloerelementen moeten voor het opbouwen van onderen met een geschikt houtbeschermingsmiddel worden behandeld! • Het voor de meeste producten online beschikbare gegevensblad bevat verdere belangrijke aanwijzingen voor de opbouw. • Bijgevoegd zijn ook de garantiebepalingen.

PL Przed rozpoczęciem

• Wskazane jest, aby przed przystąpieniem do montażu zapoznać się z instrukcją montażu. • Pokazane są wszystkie etapy montażu – również na szczegółowych zdjęciach. • Należy przestrzegać podanej kolejności. • Przed montażem należy skorzystać z listy części, aby sprawdzić, czy dostawa jest kompletna i w dobrym stanie. • Ochrona drewna jest szczególnie ważna! Przed montażem elementy podłogowe należy zabezpieczyć od dołu odpowiednim środkiem do konserwacji drewna! • Arkusz danych, który jest dostępny online dla większości produktów, zawiera dalsze ważne informacje dotyczące montażu. • Załączone są również warunki gwarancji.

SV Innan du börjar

• Vi rekommenderar att du åsidosätter lite tid för att titta igenom monteringsanvisningen innan du påbörjar monteringen. • Alla monteringsstegen visas – även med detaljerade bilder. • Den angivna ordningen måste följas. • Kontrollera att leveransen är komplett och i gott skick innan monteringen påbörjas med hjälp av listan över delar. • Träskyddet är av yttersta vikt! Golvelementen ska behandlas underifrån med lämpligt träskyddsmedel före monteringen! • Annan viktig information före montering finns i databladet (tillgängligt online för de flesta produkter). • Garantivillkoren bifogas också.

RO Înainte să începeți

• Vă recomandăm să dedicați puțin timp pentru a consulta Instrucțiunile de asamblare înainte de a începe asamblarea. • Toate etapele de asamblare sunt prezentate amănunțit - și în forma unor figuri detaliate. • Respectați ordinea specificată. • Înainte de asamblare, vă rugăm să verificați lista de componente pentru a vă asigura că furnitura este completă și în stare bună. • Acordați o deosebită atenție protecției lemnului! Elementele de podea trebuie tratate de dedesubt cu o substanță conservantă adecvată pentru protecția lemnului înainte de asamblare! • Fișa de date, care este disponibilă și online pentru majoritatea produselor, oferă informații suplimentare importante cu privire la asamblare. • Atașat veți găsi și condițiile de garanție.

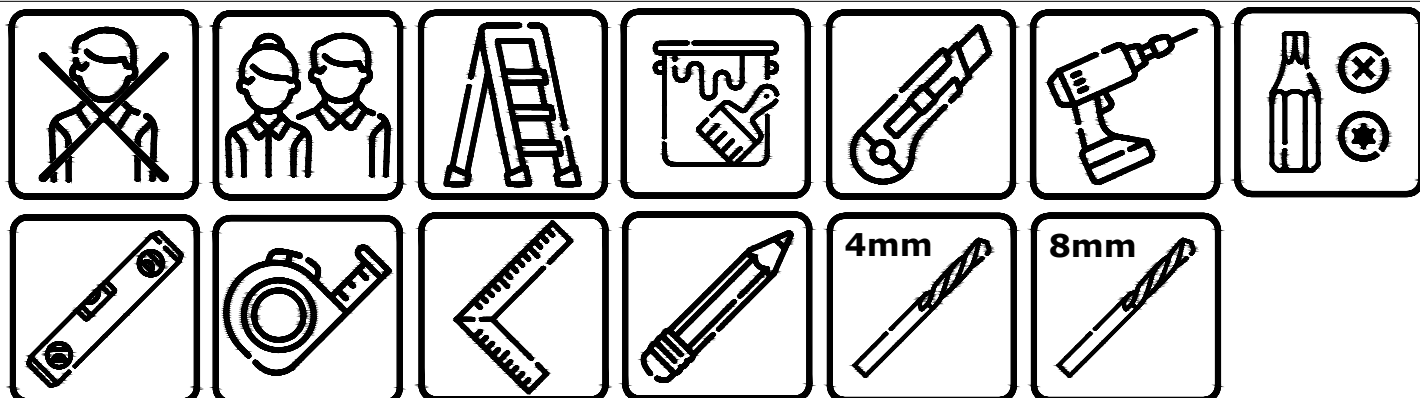
EE Soovitudused enne paigalduse alustamist

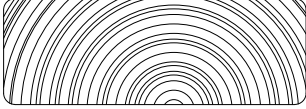






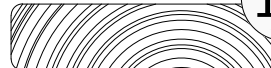
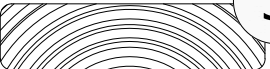
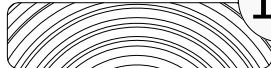




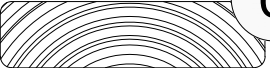
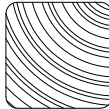



• Soovitame enne paigalduse alustamist võtta aega ja tutvuda paigaldusjuhendiga. • Kõik kokkupaneku etapid on näidatud ka üksikasjalikel pildidel. • Paigaldustööd tuleks teha etteantud järjekorras. • Enne paigalduse alustamist kontrollige detailide nimekirja alusel, kas kõik elemendid on olemas ja ega need pole kahjustada saanud. • Puidukaitse on eriti oluline! Põrandaelemendid tuleb enne kokkupanekut töödelda altpoolt sobiva puidukaitsevahendiga! • Andmeleht, mis on enamiku toodete kohta internetis saadaval, pakub kokkupanekuks täiendavat olulist teavet. • Lisatud on ka garantiitingimused.

EN Before assembly

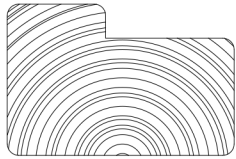

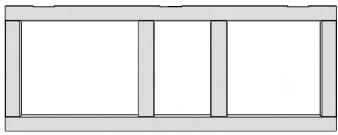

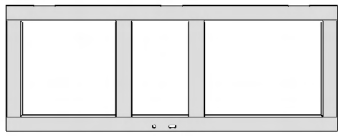


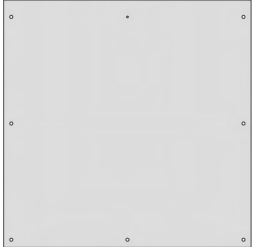

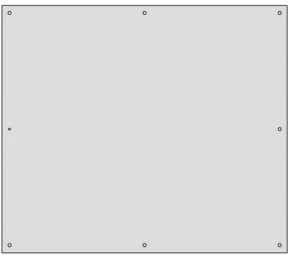
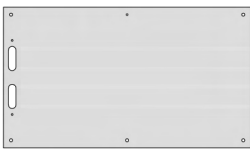
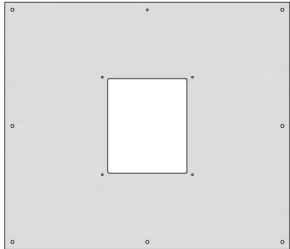
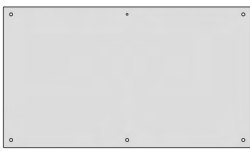
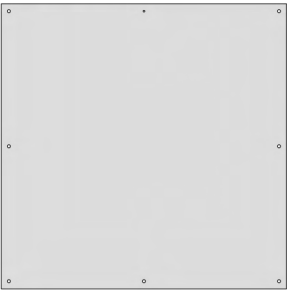
• We recommend that time is taken to read the assembly instructions prior to assembly. • All assembly steps are shown – also in detailed images. • The step-by-step instructions must be followed. • Before assembly, please use the parts list to check that all components are accounted for and in good condition. • Wood protection is particularly important! The floor elements must be treated from below with a suitable wood preservative before assembly! • The data sheet, which is available online for most products, offers further important information for assembly. • The guarantee conditions are also attached.

BCHPLB(W/G/A)


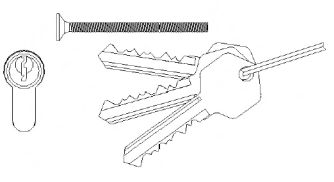

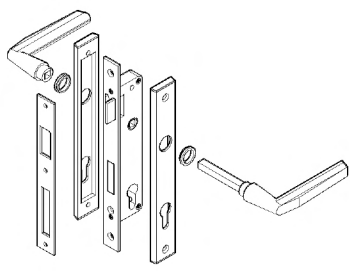

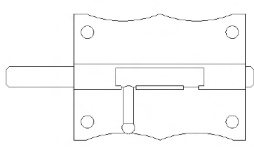
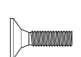
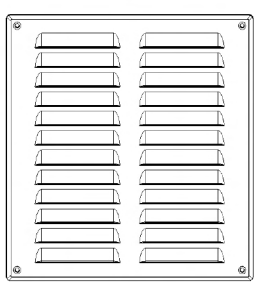




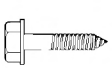


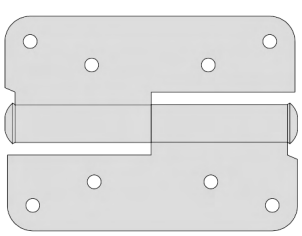
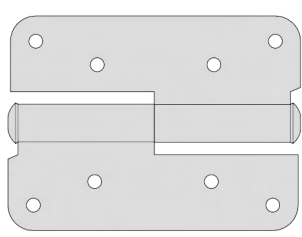
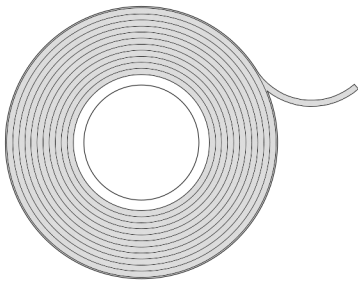


ID	Details in mm (Tolerance/Toleranz ± 2mm)	Pcs.	ID	Details in mm (Tolerance/Toleranz ± 2mm)	Pcs.
1293	28x80x2195 	x2	1300	19x70x694 8 	x8
1294	28x80x1409 	x5	1265	19x70x664 9 	x19
1295	19x70x2233 1 	x8	1301	19x70x647 10 	x8
1284	19x70x1919 2 	x10	1266	19x70x626 11 	x8
1296	19x70x1819 3 	x3	1302	19x70x612 12 	x8
1297	19x70x1779 4 	x2	1303	19x70x564 13 	x3
1298	19x70x1532 5 	x2	1268	19x70x311 14 	x11
1261	19x70x1462 6 	x4	1304	28x28x1462 	x2
1299	19x70x1392 7 	x3	1305	12x42x1749 	x1
			1101	10x10x754 	x2

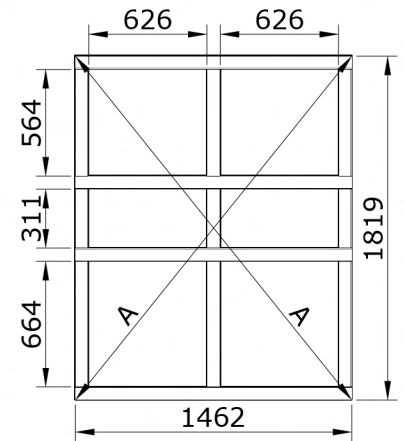
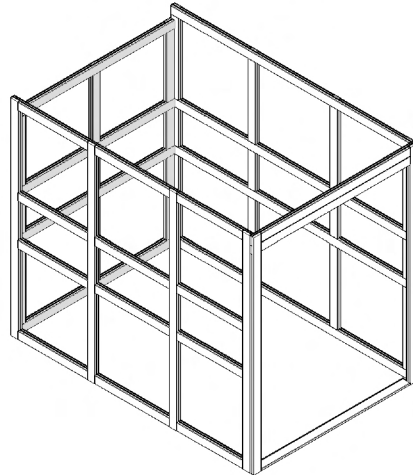
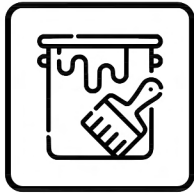
BCHPLB(W/G/A)

ID	Details in mm (Tolerance/Toleranz ± 2mm)	Pcs.	ID	Details in mm (Tolerance/Toleranz ± 2mm)	Pcs.
1307	40x60x1761 	x2	1310	6x90x654 	x2
77	32x659x1749 	x1	1271	6x87x754 	x4
78	32x659x1749 	x1	1063	6x372x754 	x8
1306	12x731x1150 	x4	1308	6x654x654 	x2
1272	6x87x372 	x2	1061	6x654x754 	x3
1309	6x372x654 	x1	1062	6x654x754 	x1
1081	6x372x654 	x1	1059	6x754x754 	x14

BCHPLB(W/G/A)

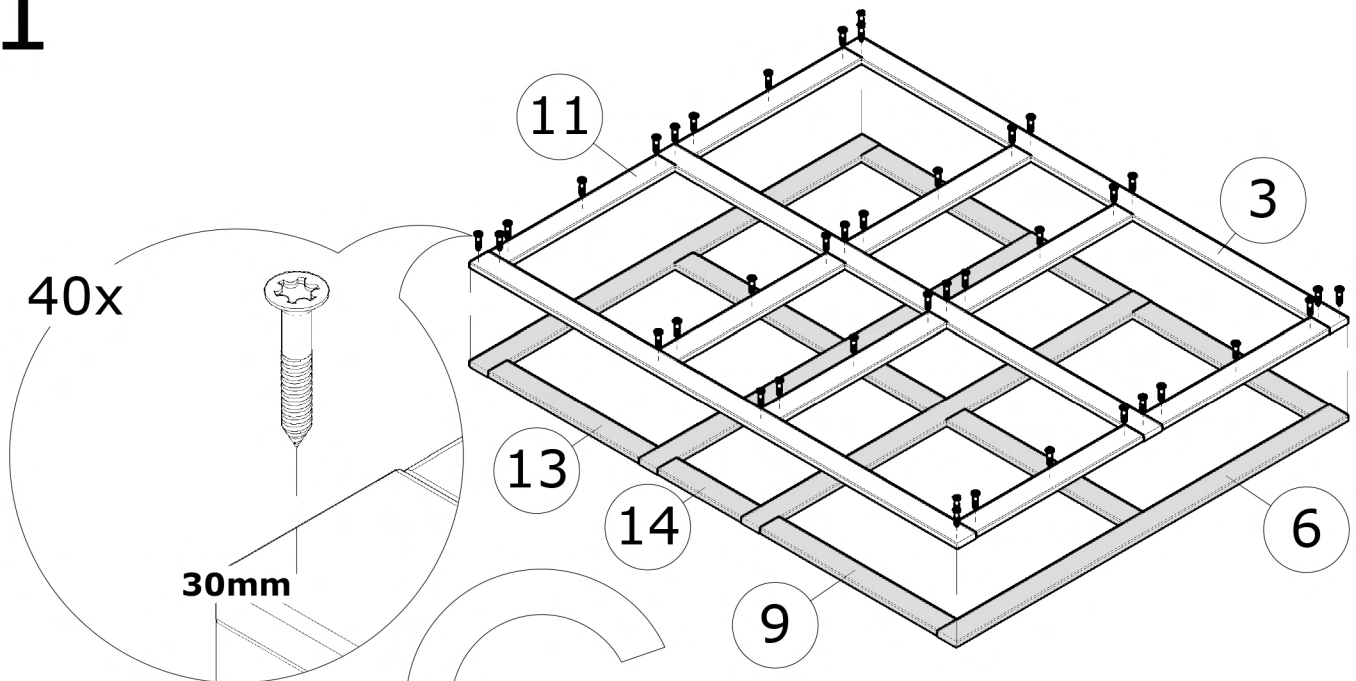
ID	Details in mm (Tolerance/Toleranz ± 2mm)	Pcs.	ID	Details in mm (Tolerance/Toleranz ± 2mm)	Pcs.
1507	3.5x30 	x300	1554		x1
1560	4.8x32 	x264	1531		x1
1505	4.5x50 	x116	1517		x2
1565	4x16 	x4	1561		x1
1566	1x9 	x4	1563		x4
1567	3x7 	x4	1577		x1
1564	4.8x38 	x22	1578		x1
1502	4.5x70 	x44			
1555		x3			
1527		x3			
1559		x2			

BCHPLB(W/G/A)

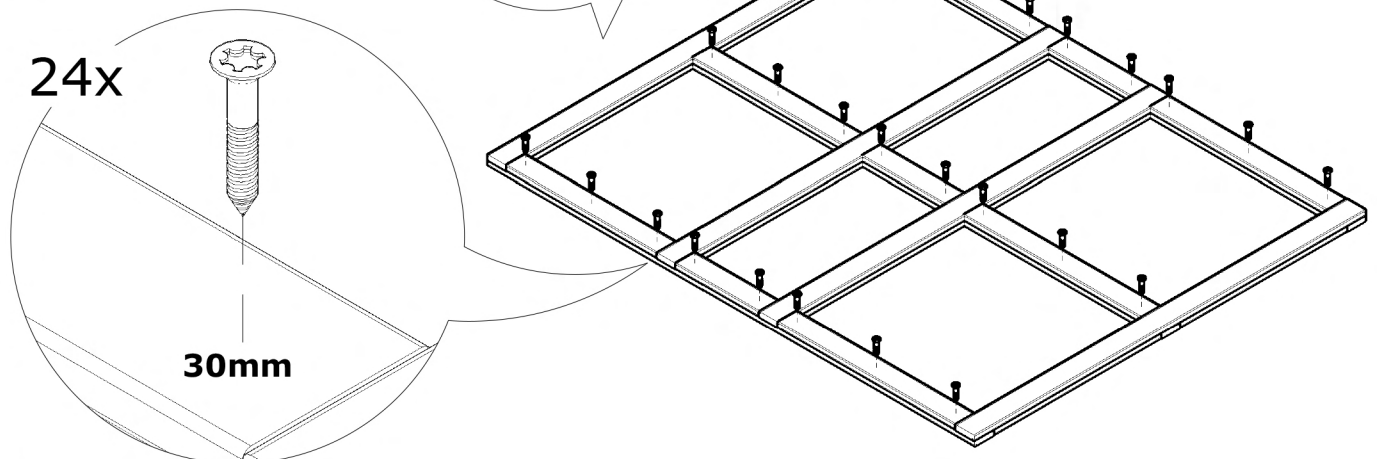


Nr	ID	Dim.	Pcs
3	1296	19x70x1819	3
6	1261	19x70x1462	4
9	1265	19x70x664	3
11	1266	19x70x626	6
13	1286	19x70x564	3
14	1286	19x70x311	3

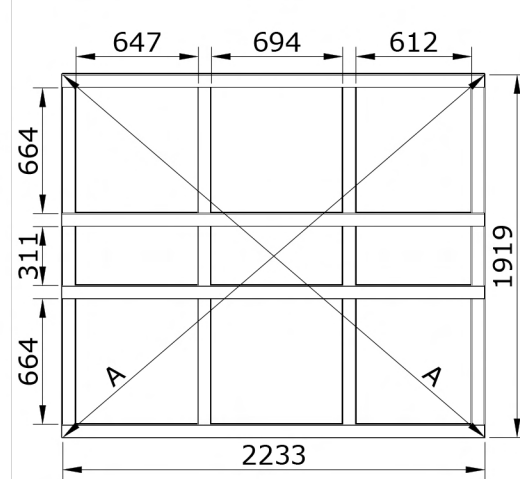
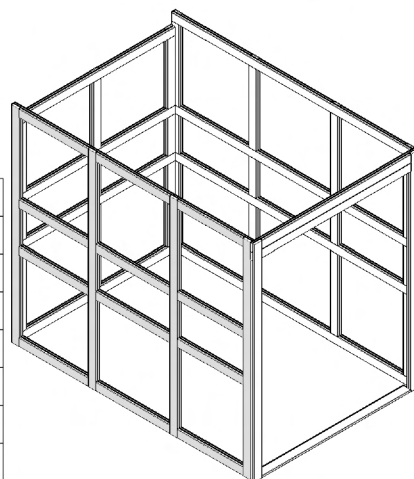
1



2

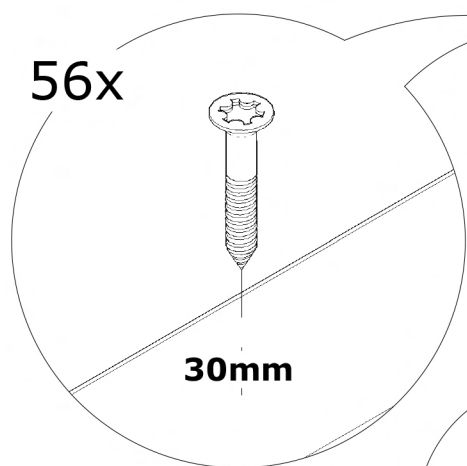
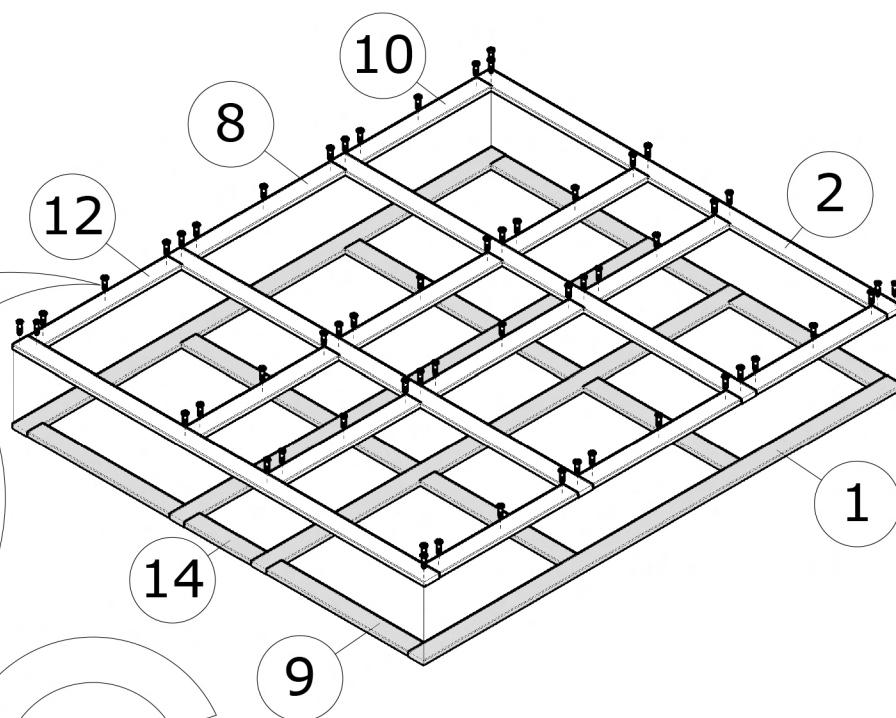


BCHPLB(W/G/A)

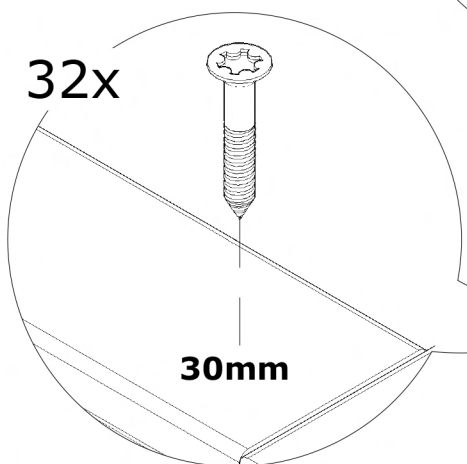
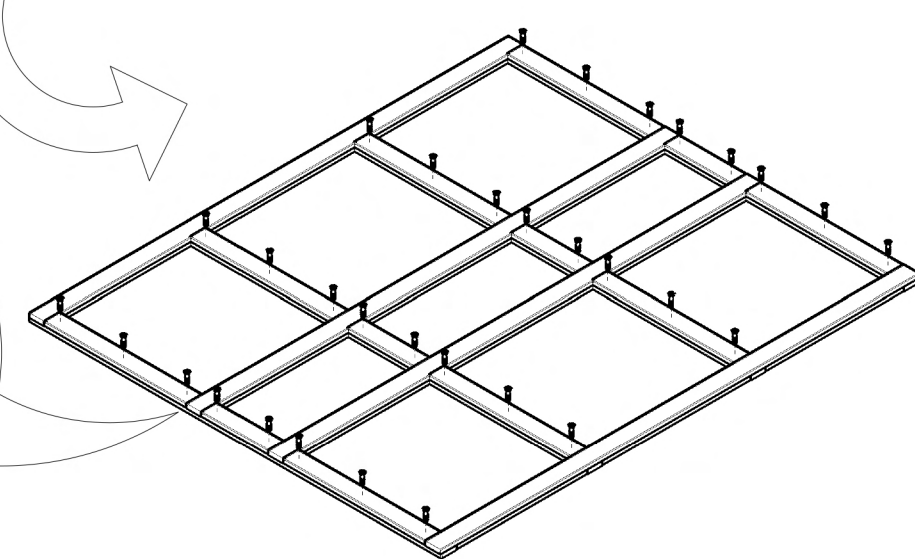


Nr	ID	Dim.	Pcs
1	1295	19x70x2233	4
2	1284	19x70x1919	4
8	1300	19x70x694	4
9	1265	19x70x664	8
10	1301	19x70x647	4
12	1302	19x70x612	4
14	1286	19x70x311	3

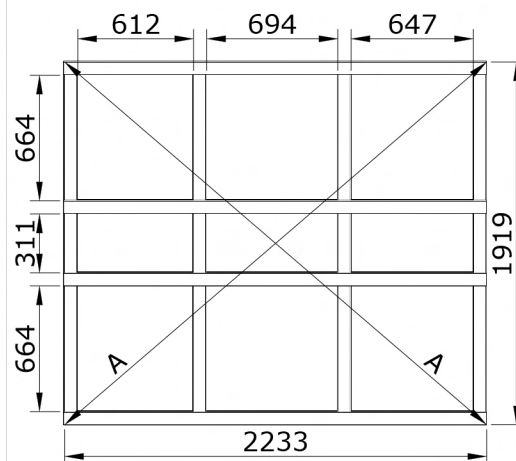
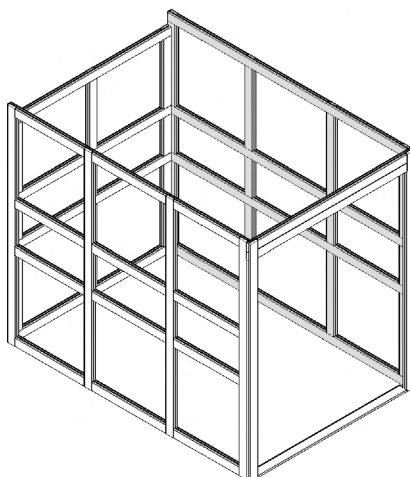
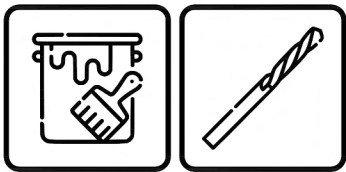
3



4

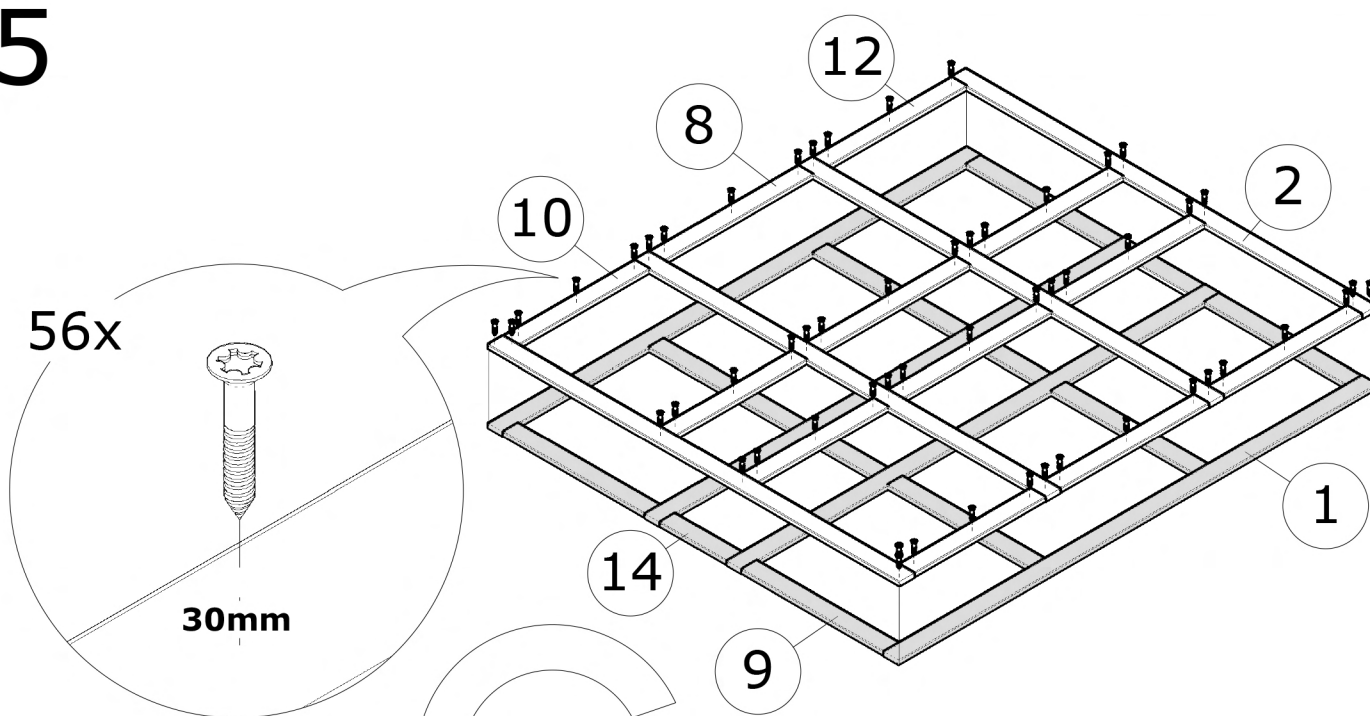


BCHPLB(W/G/A)

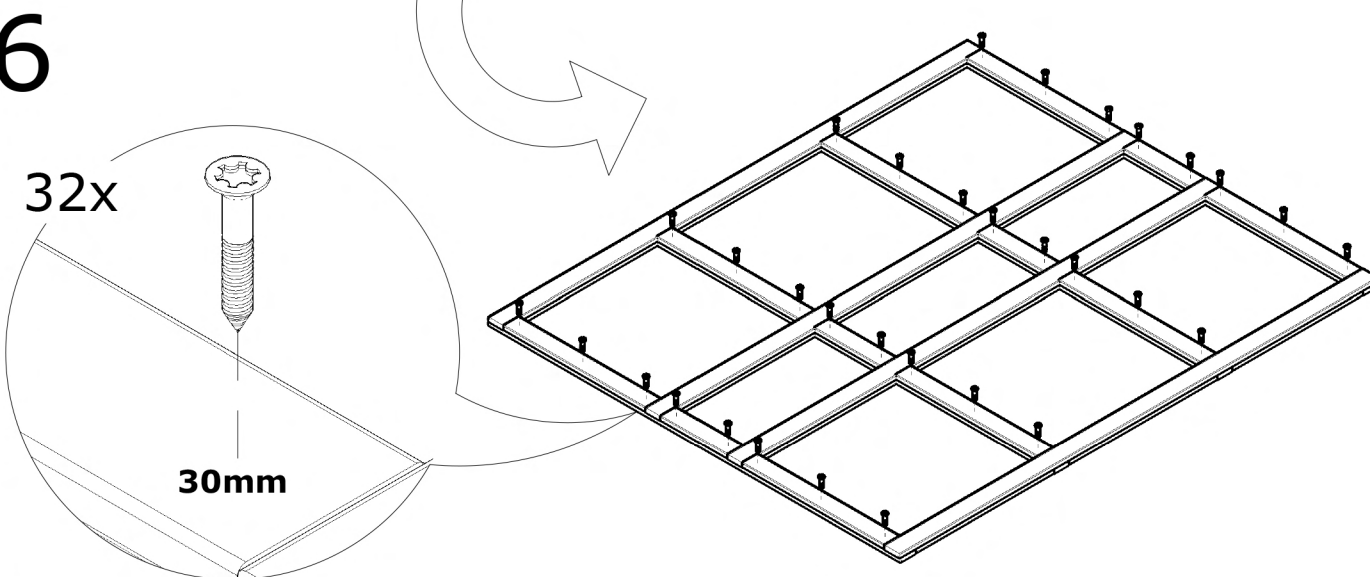


Nr	ID	Dim.	Pcs
1	1295	19x70x2233	4
2	1284	19x70x1919	4
8	1300	19x70x694	4
9	1265	19x70x664	8
10	1301	19x70x647	4
12	1302	19x70x612	4
14	1286	19x70x311	3

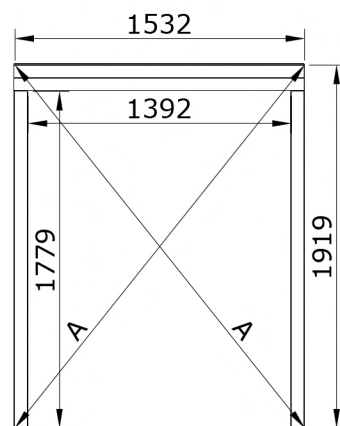
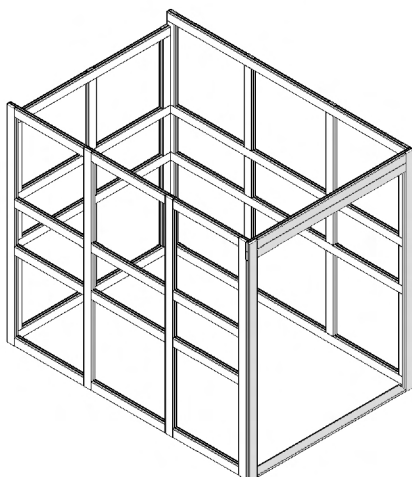
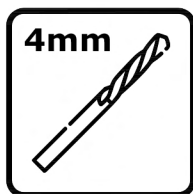
5



6

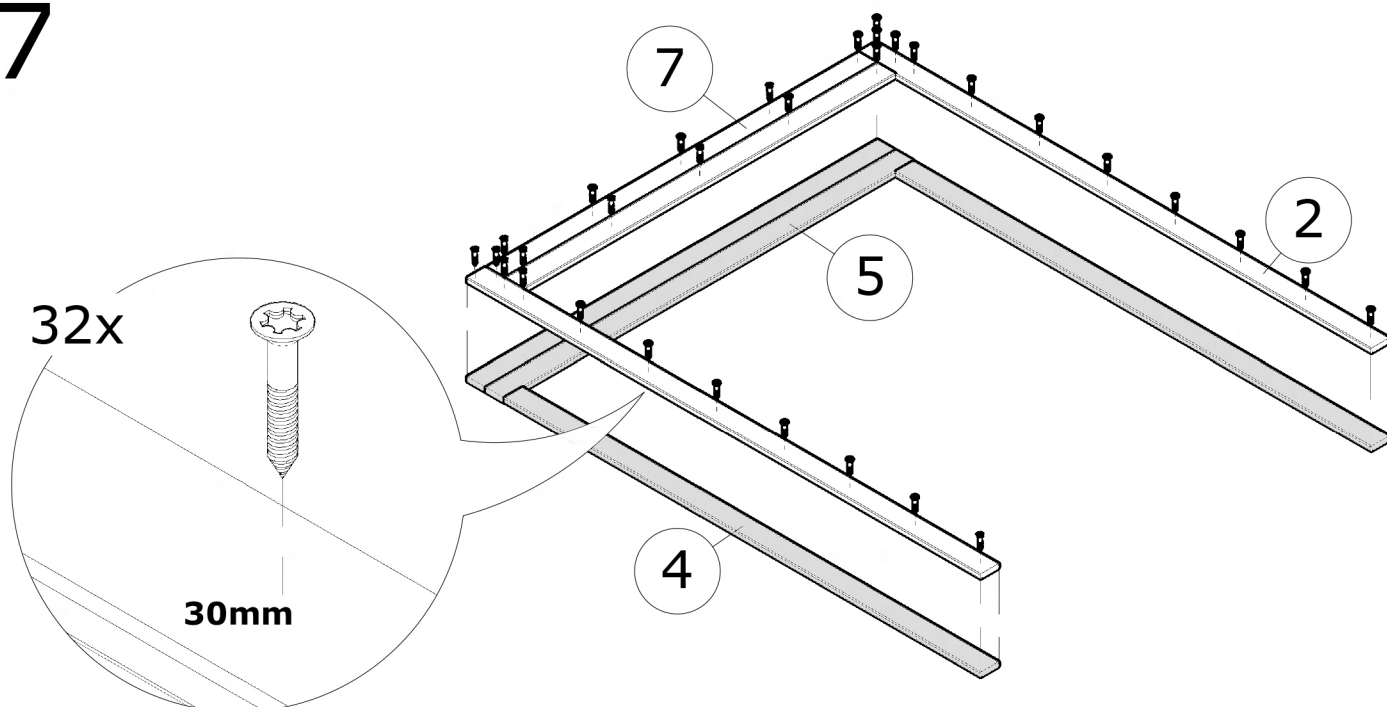


BCHPLB(W/G/A)

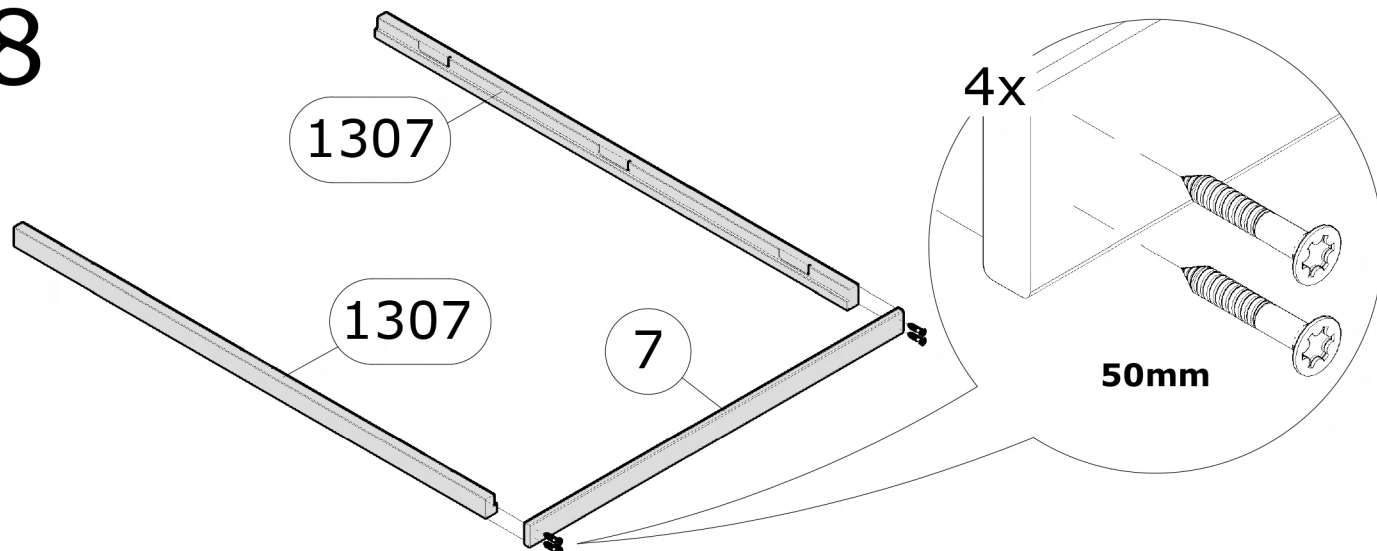


Nr	ID	Dim.	Pcs
2	1284	19x70x1919	2
4	1297	19x70x1779	2
5	1298	19x70x1532	2
7	1299	19x70x1392	3

7

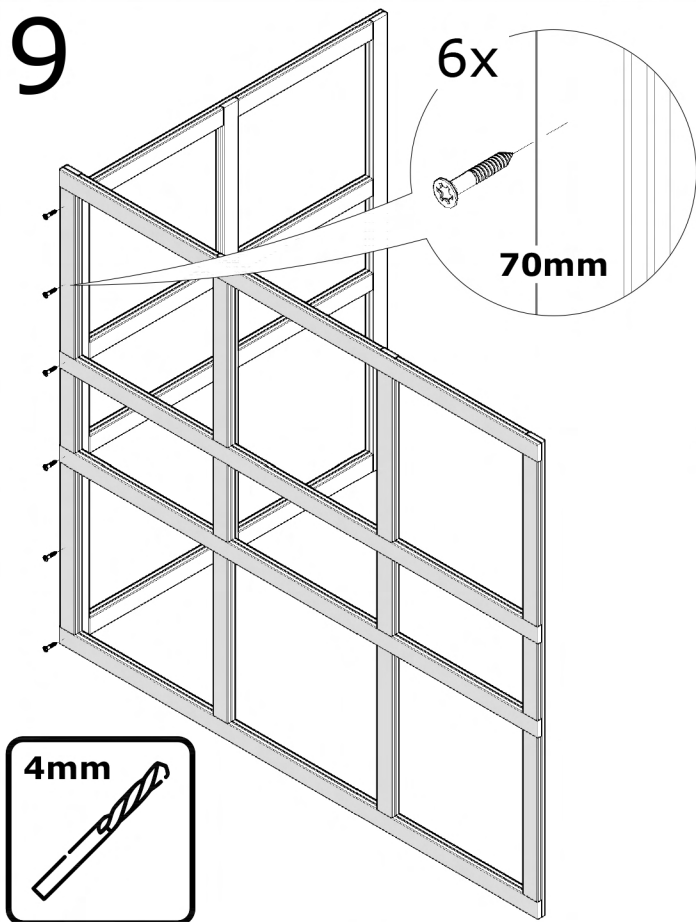


8

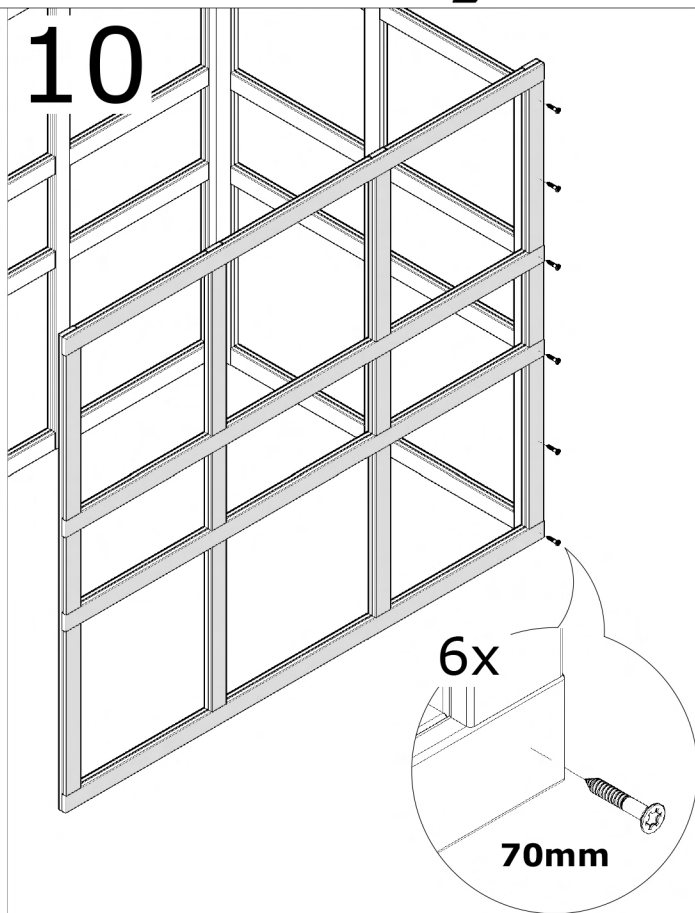


BCHPLB(W/G/A)

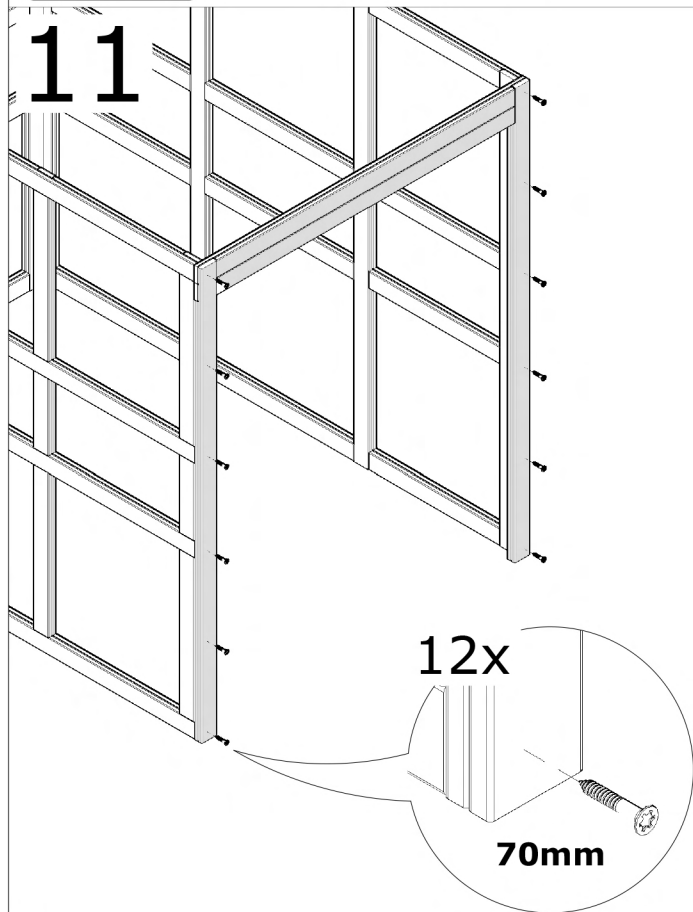
9



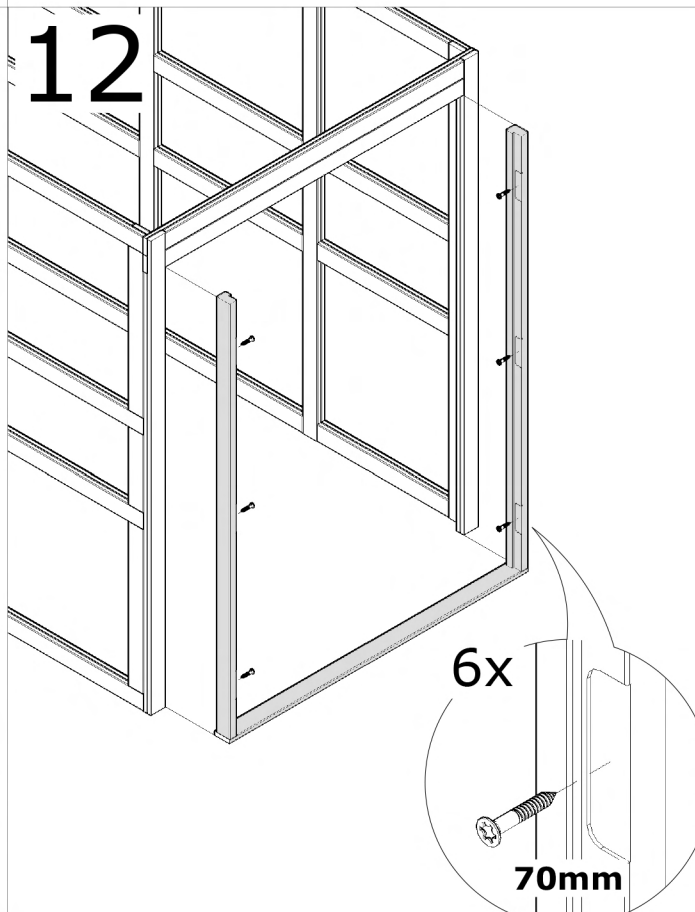
10



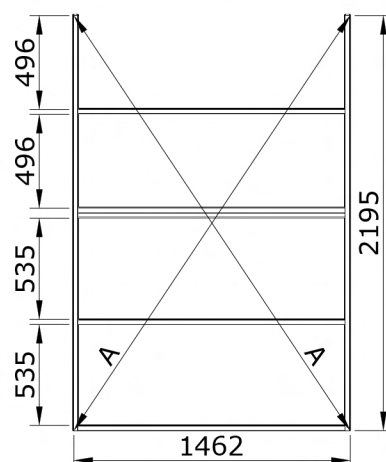
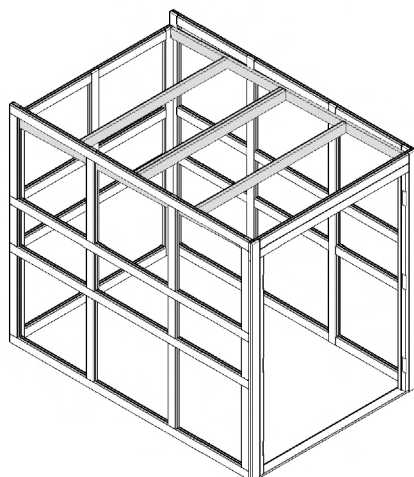
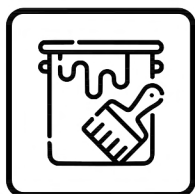
11



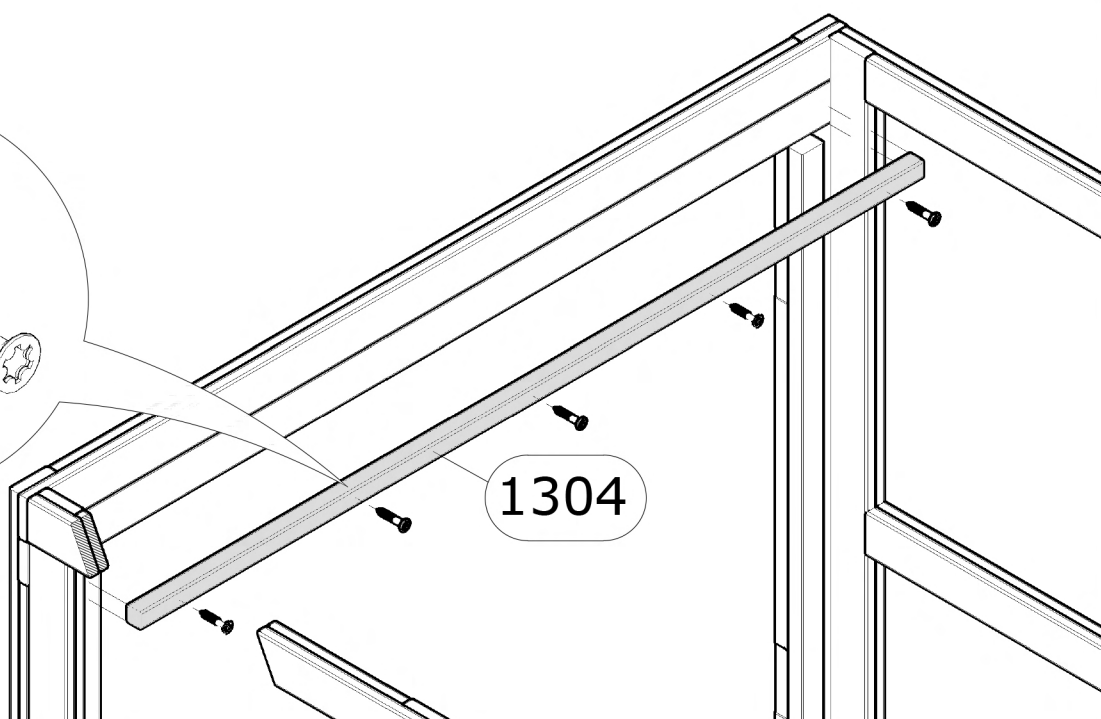
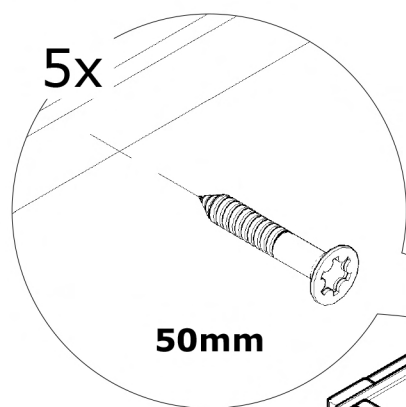
12



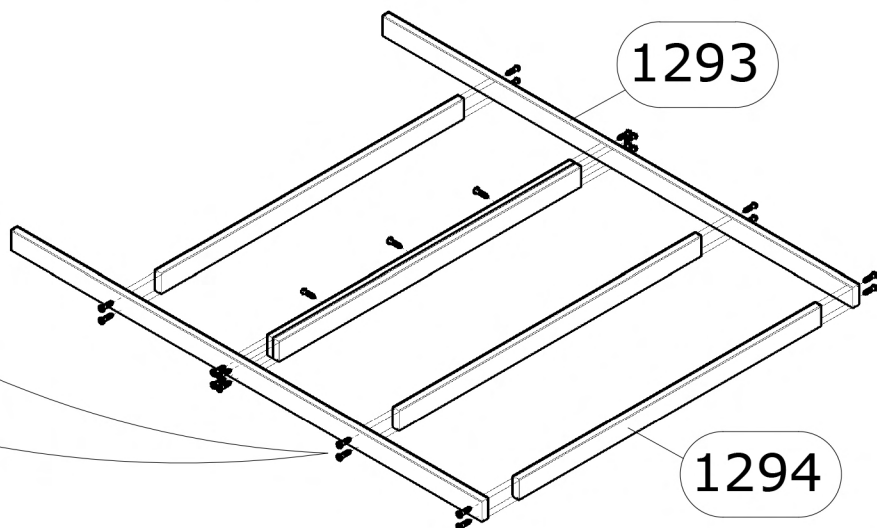
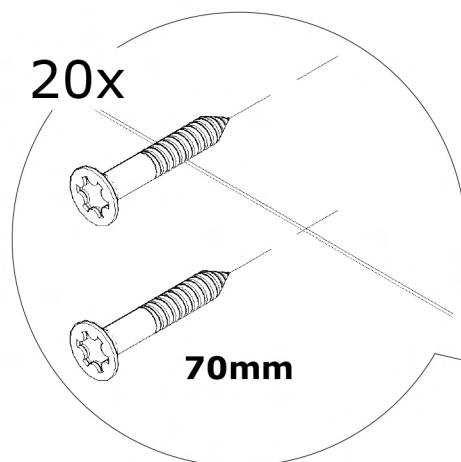
BCHPLB(W/G/A)



13

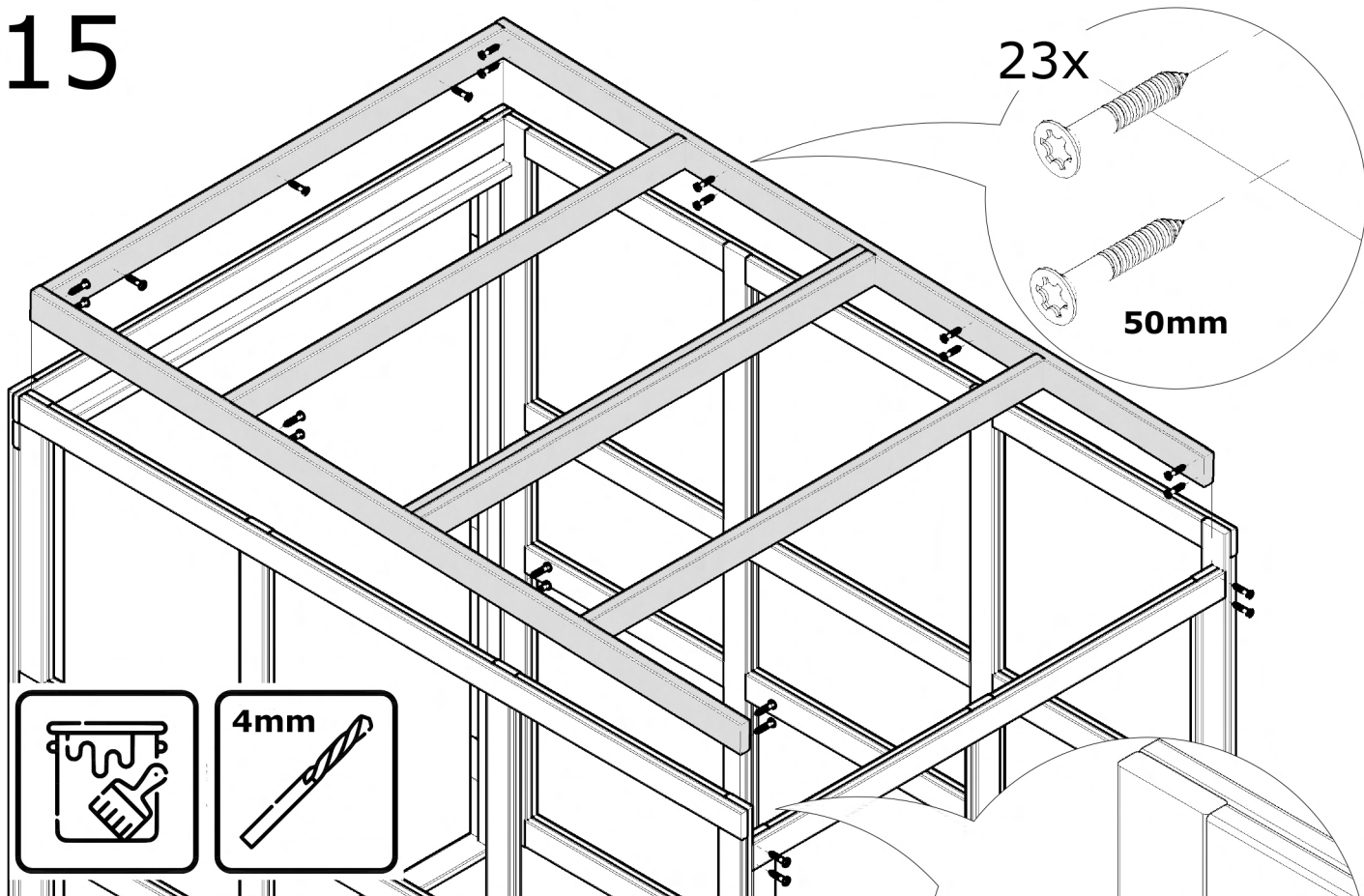


14

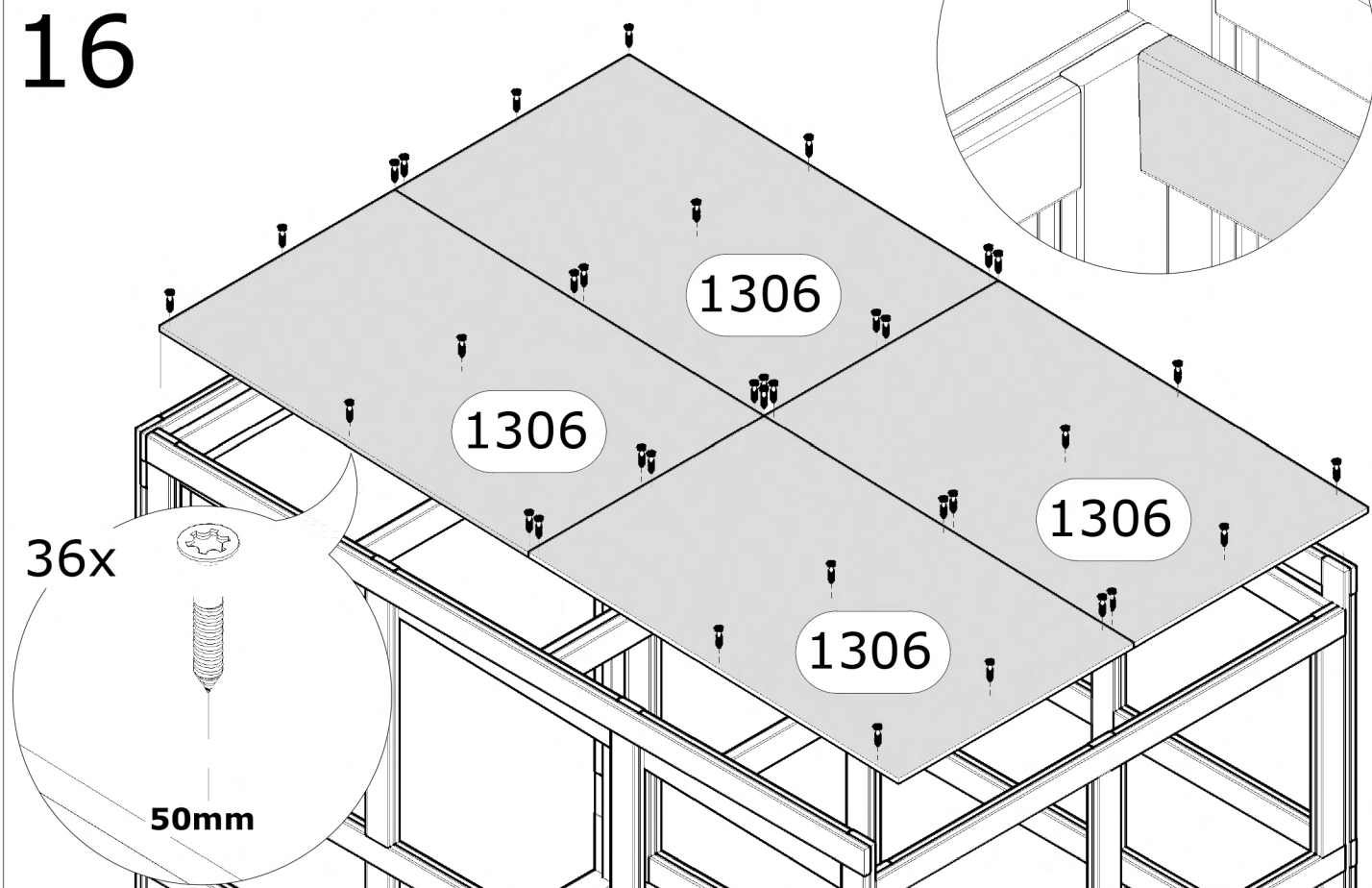


BCHPLB(W/G/A)

15

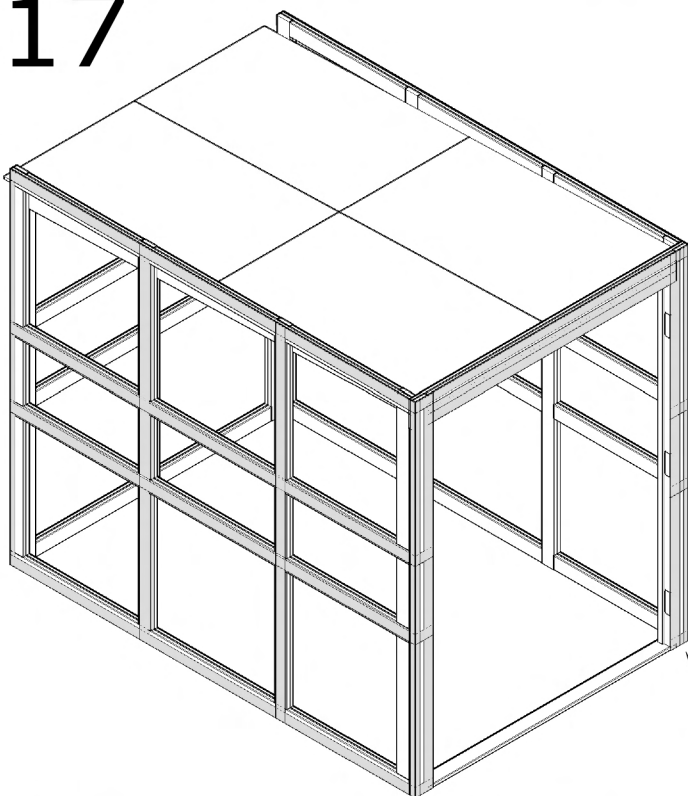


16

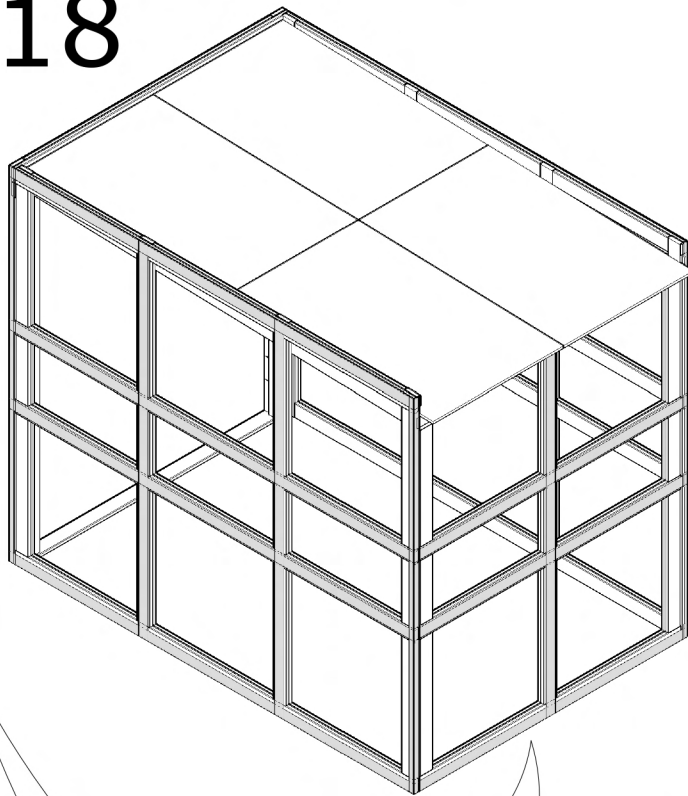


BCHPLB(W/G/A)

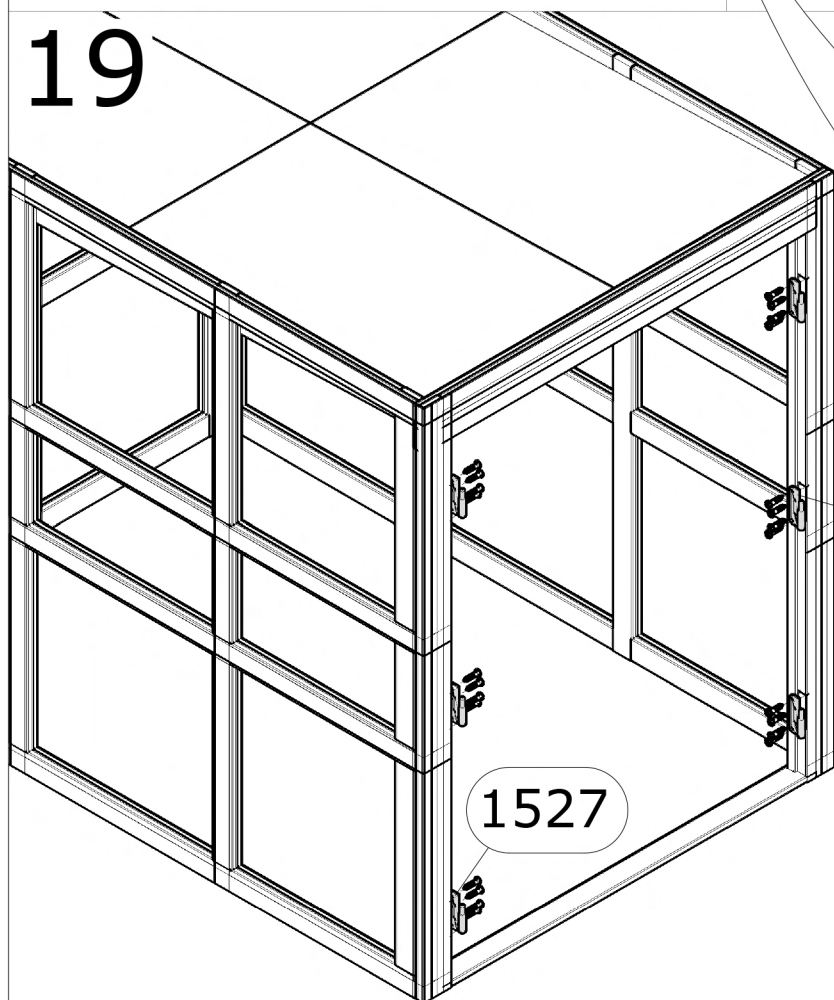
17



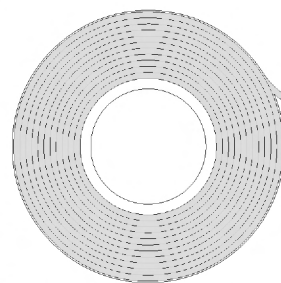
18



19

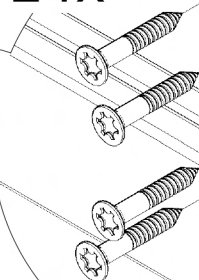


1559



1555

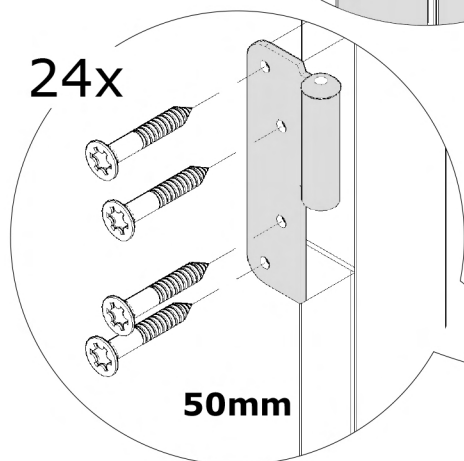
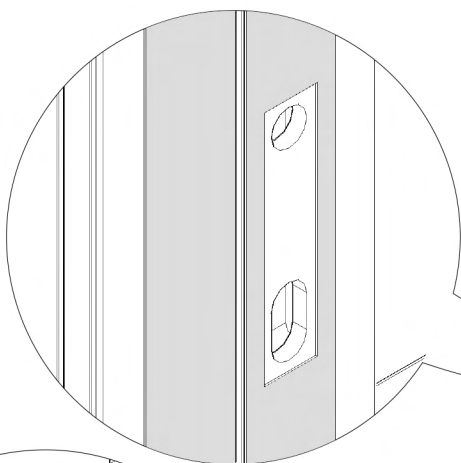
24x



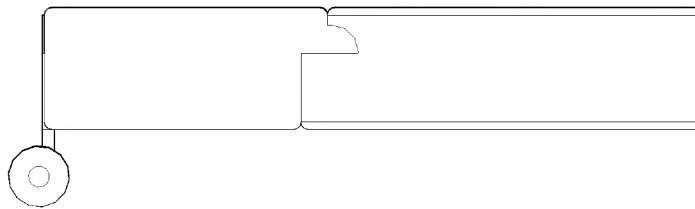
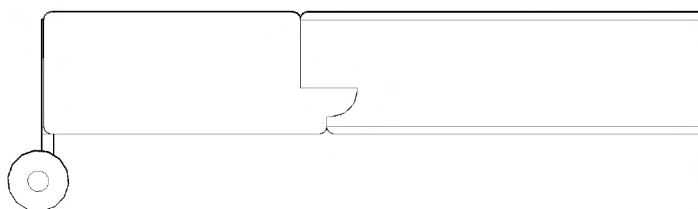
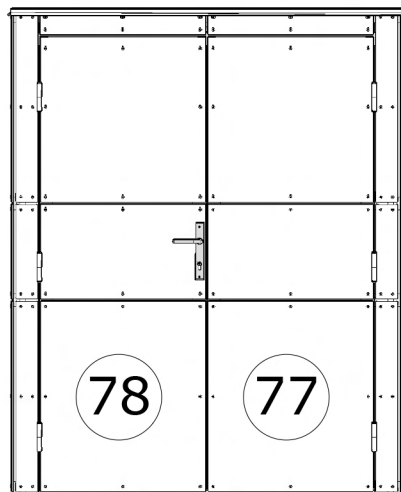
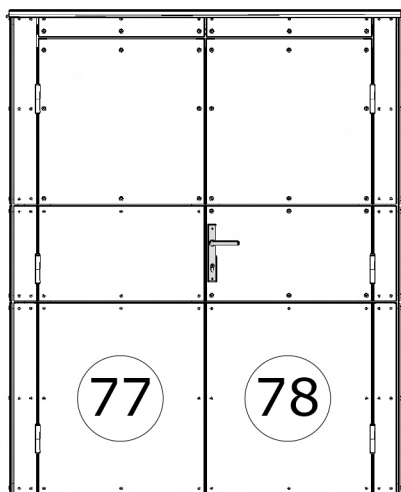
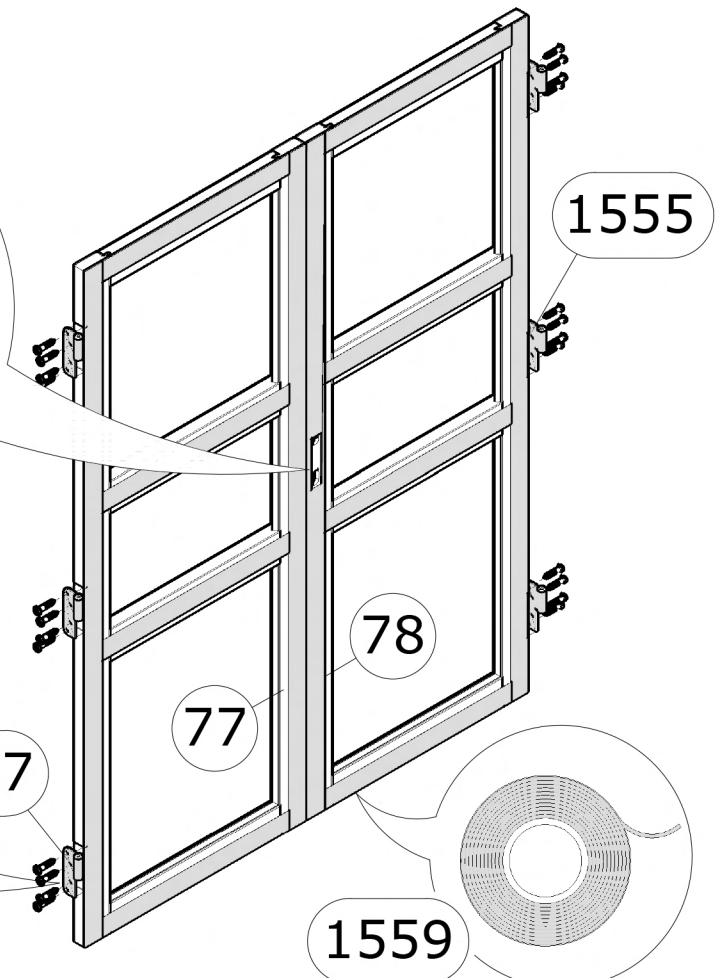
50mm

BCHPLB(W/G/A)

20

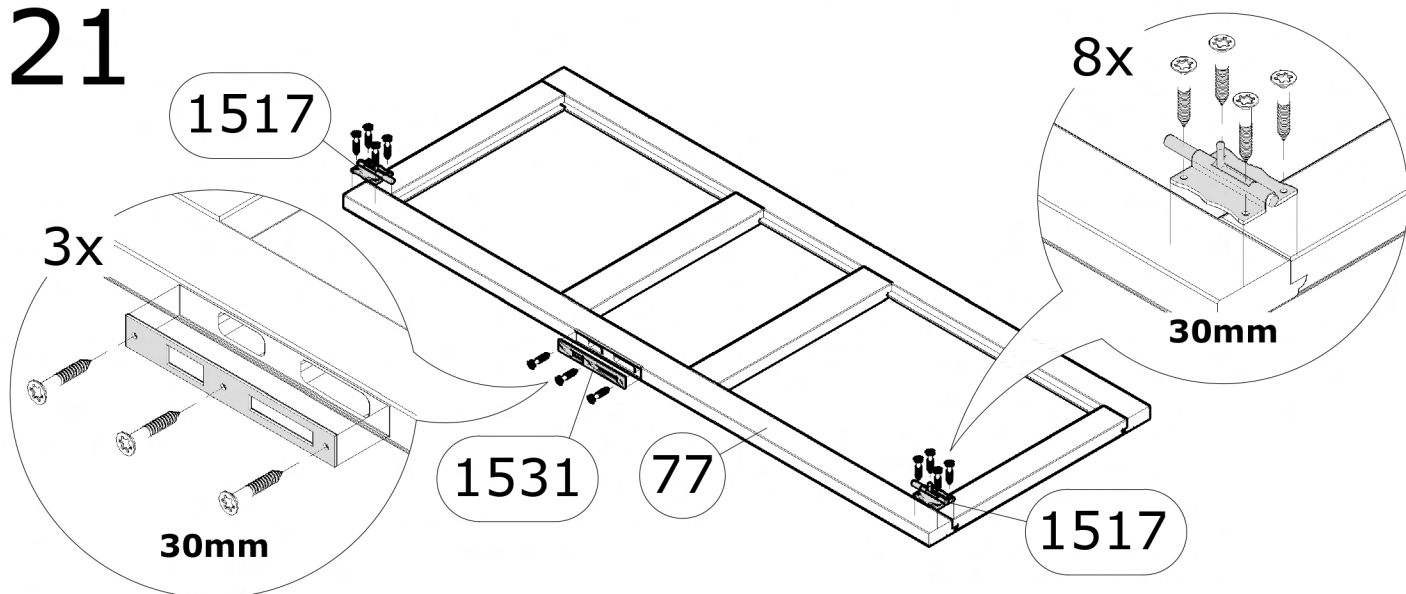


1527

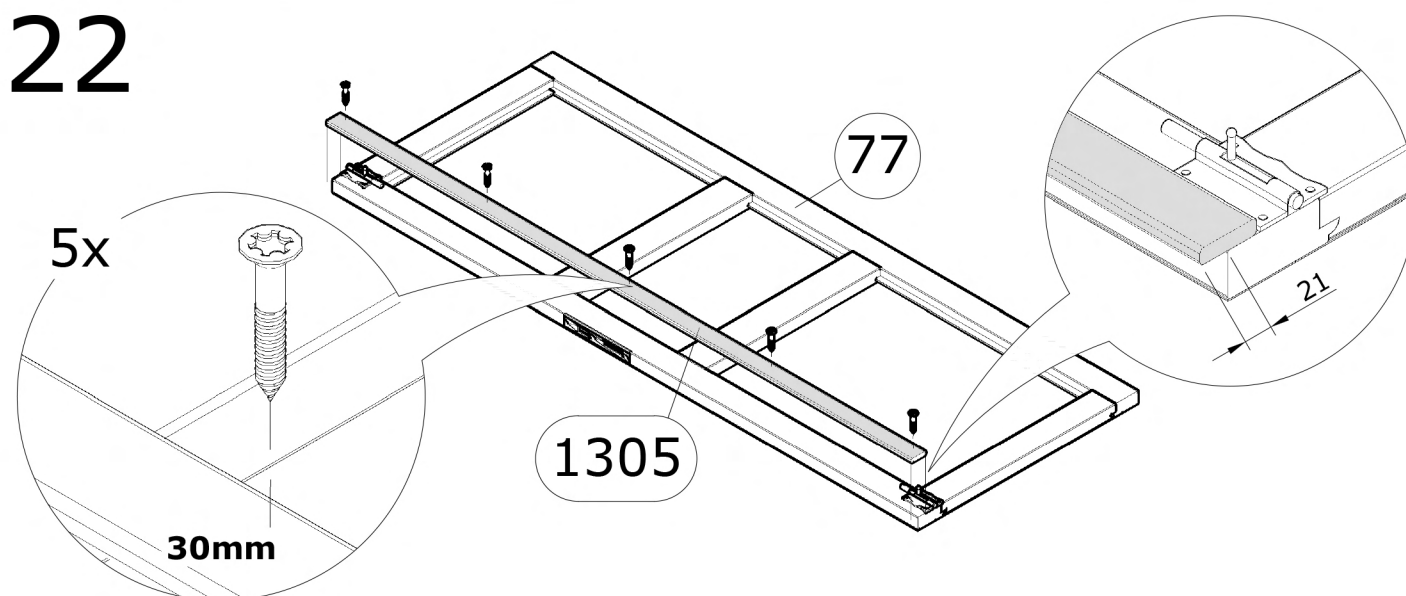


BCHPLB(W/G/A)

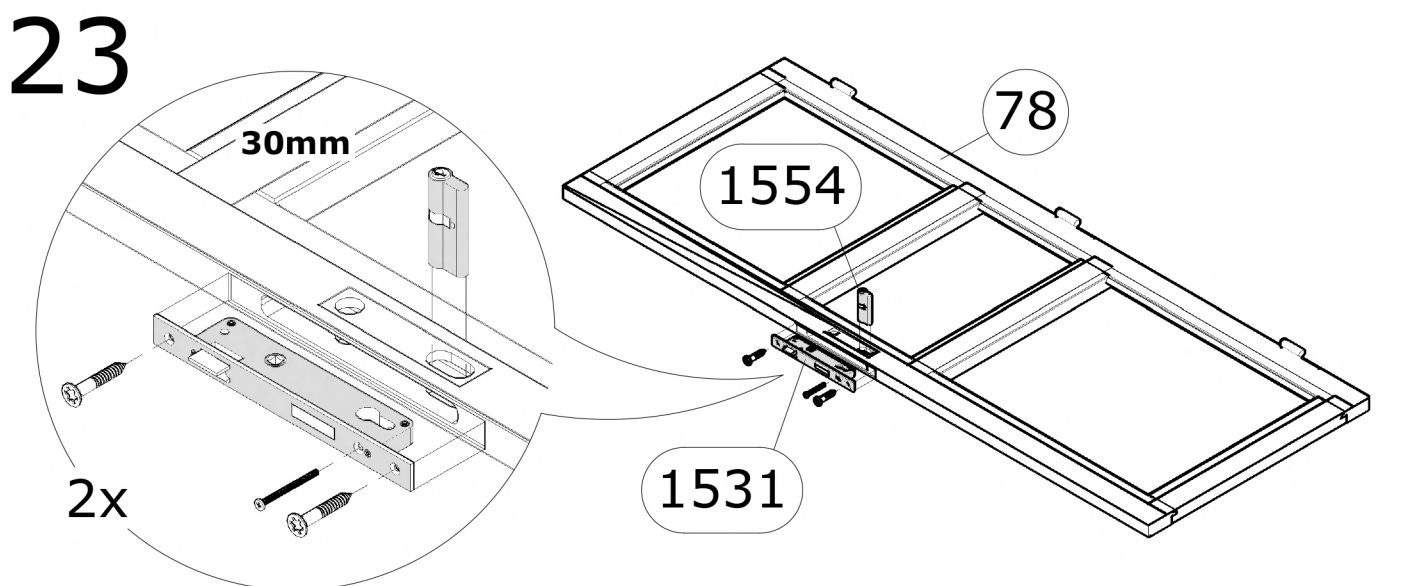
21



22

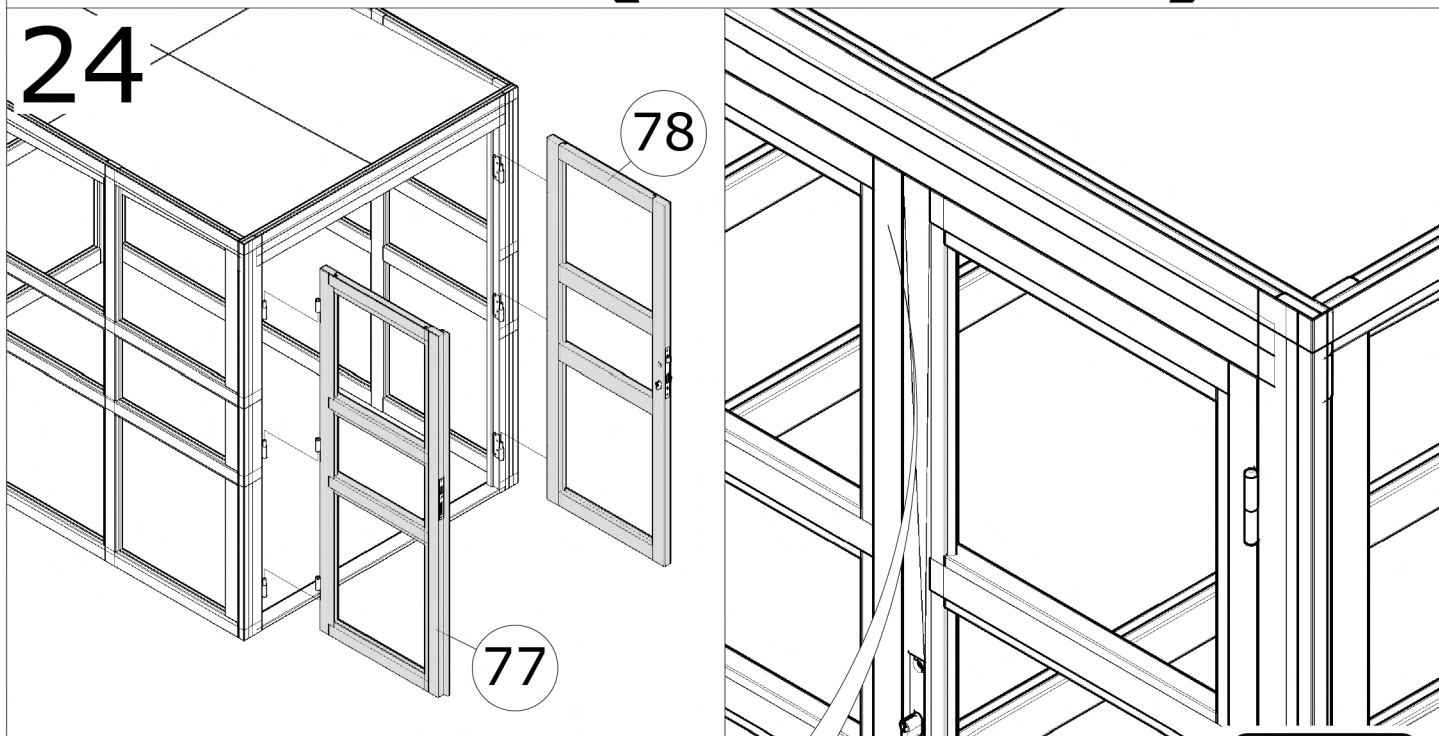


23

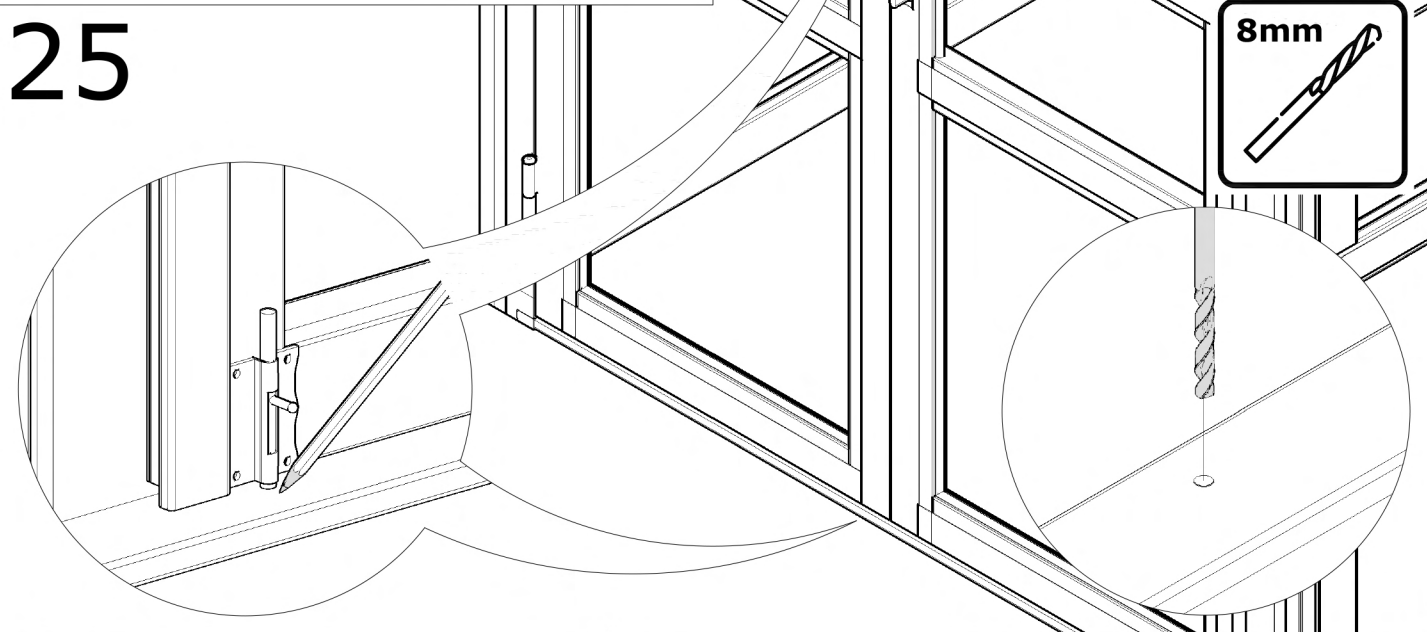


BCHPLB(W/G/A)

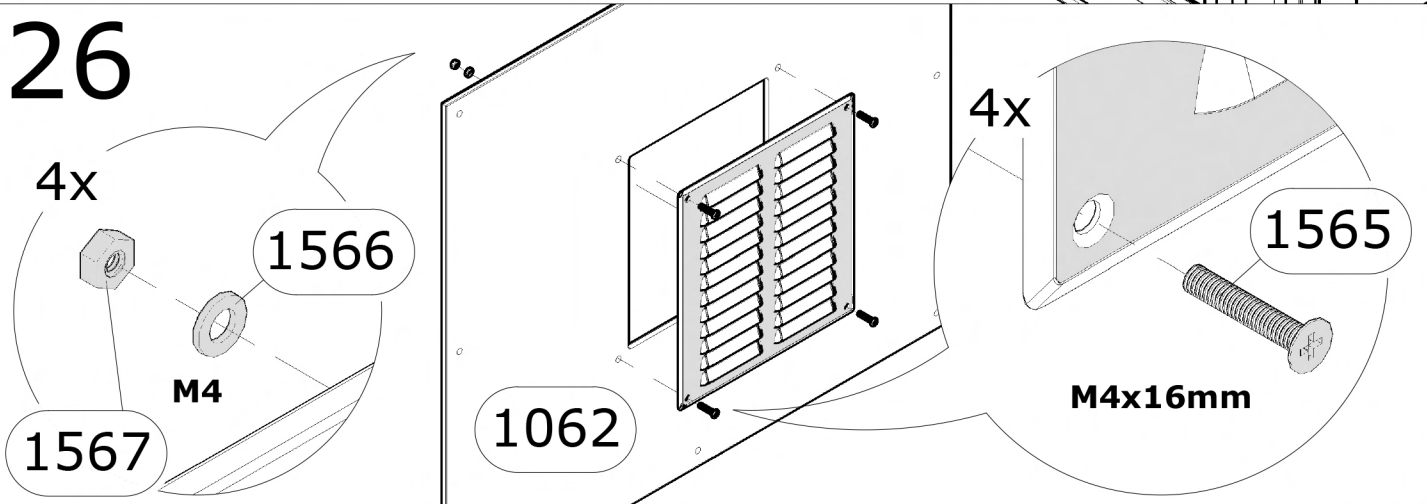
24



25

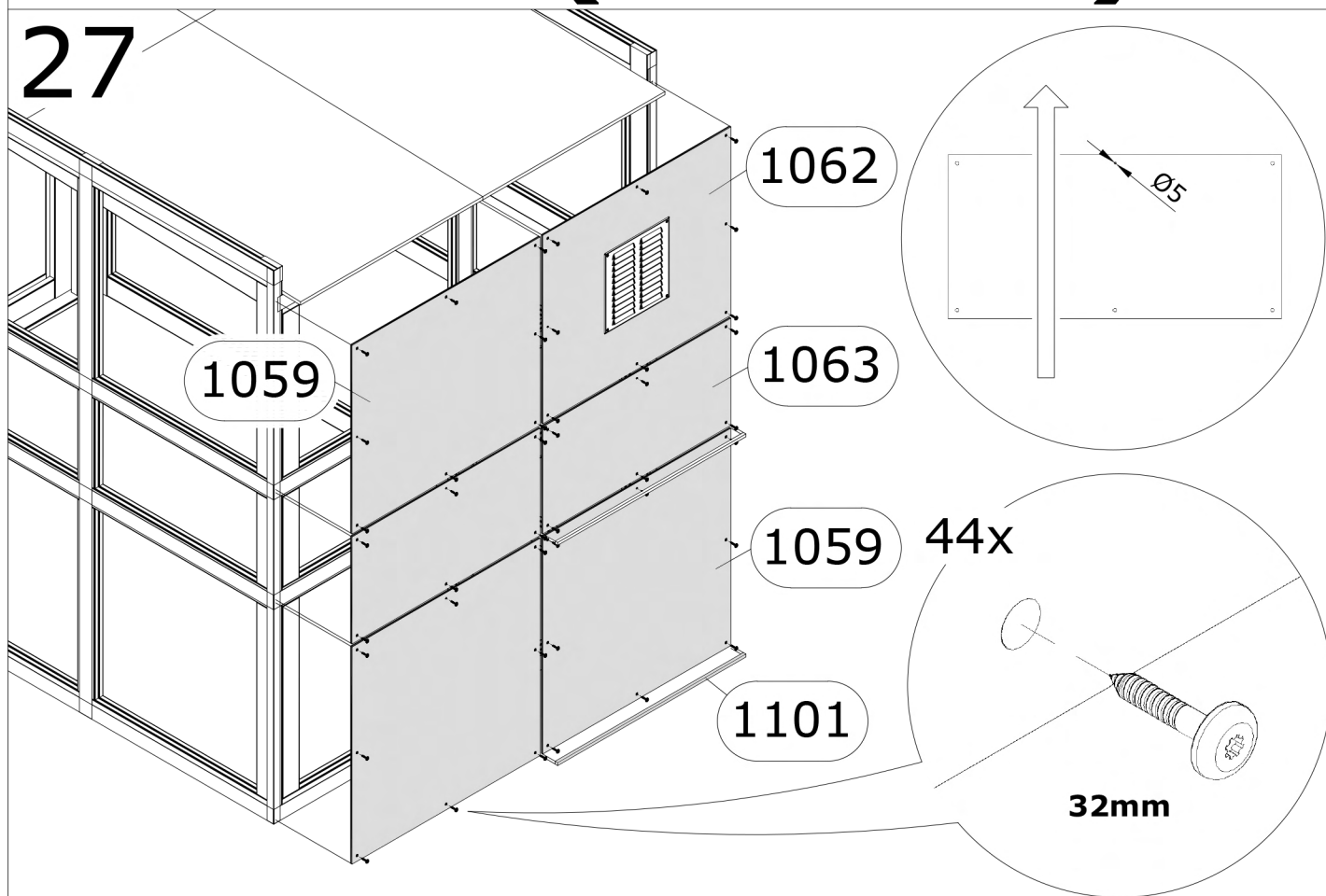


26

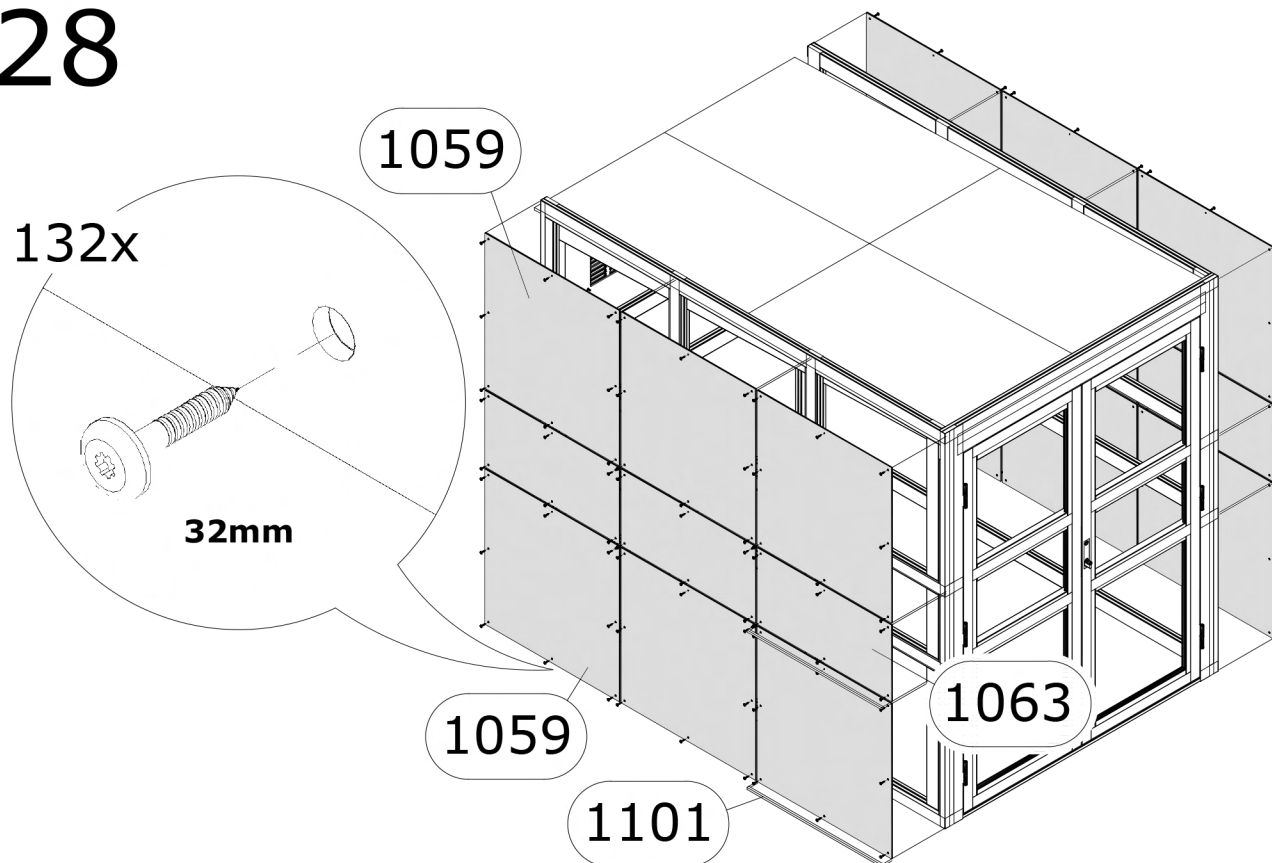


BCHPLB(W/G/A)

27

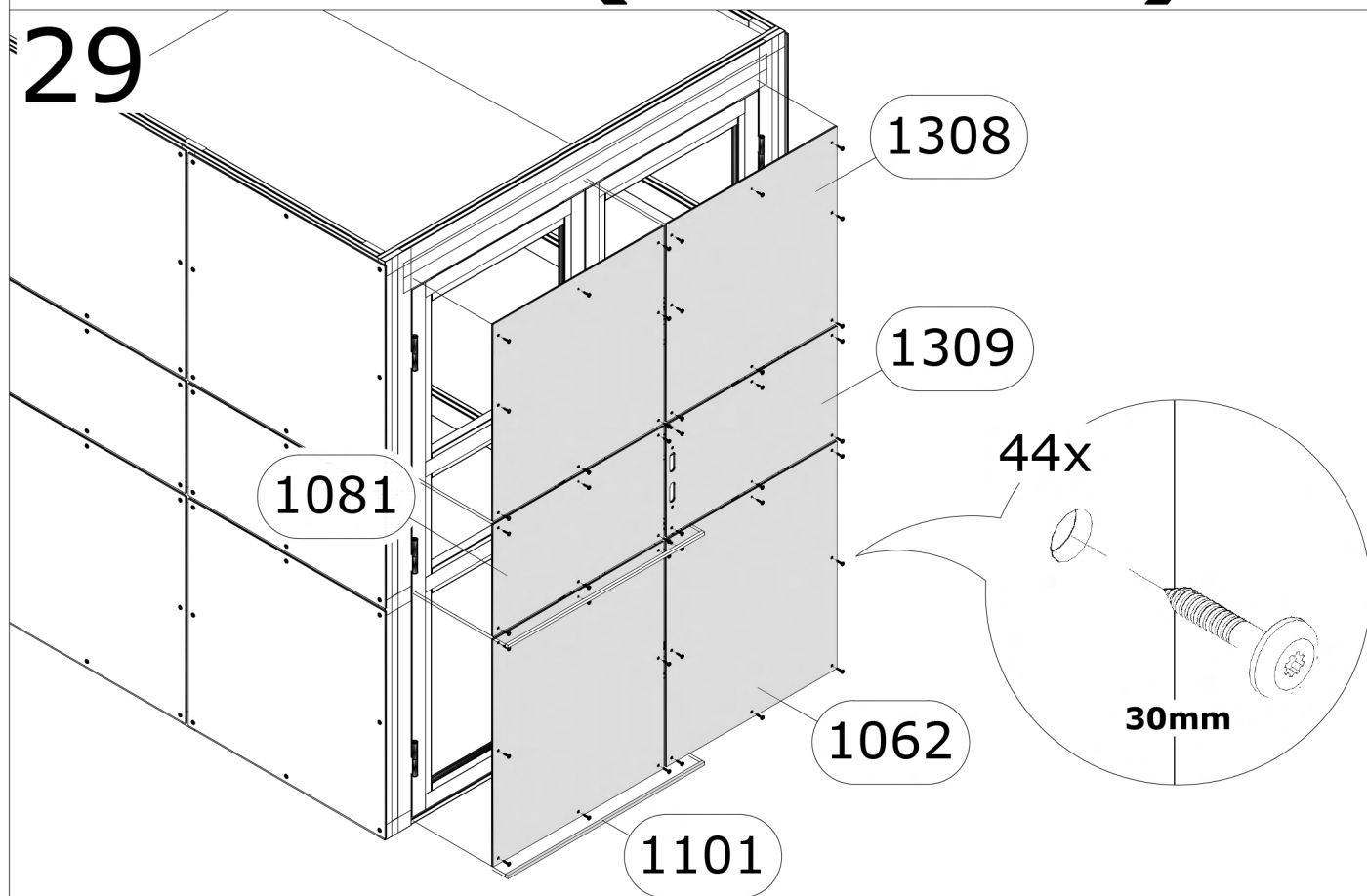


28

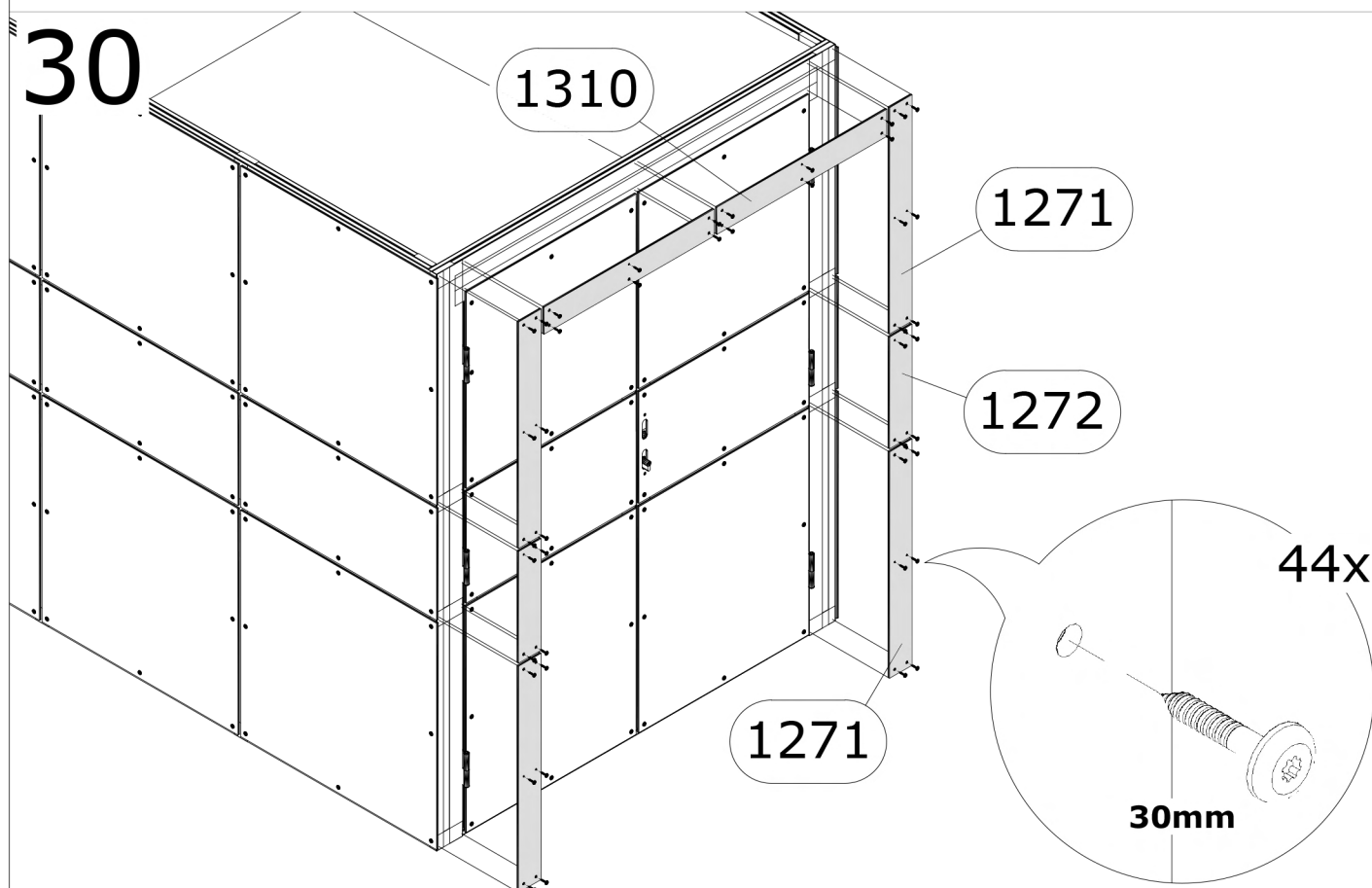


BCHPLB(W/G/A)

29

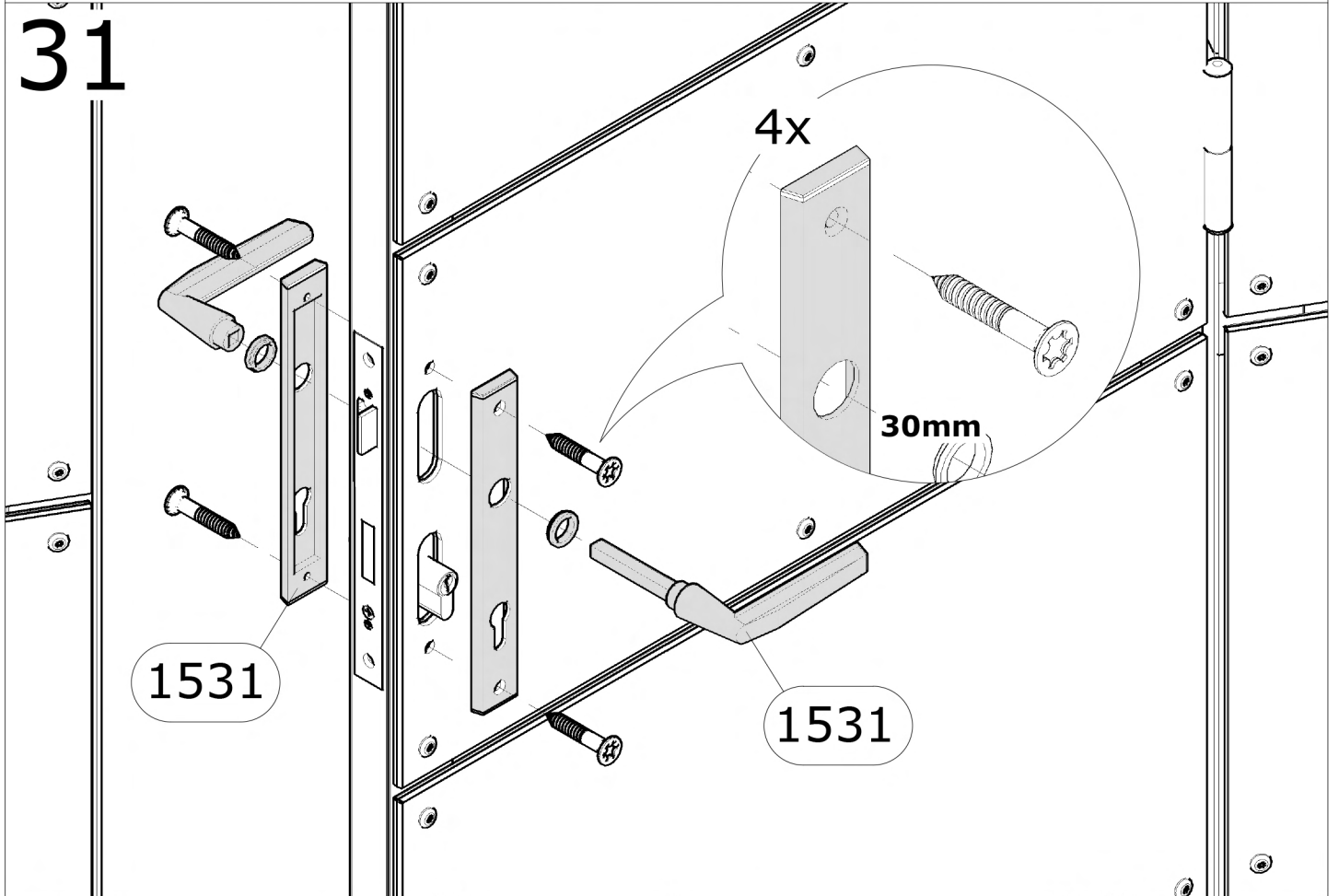


30

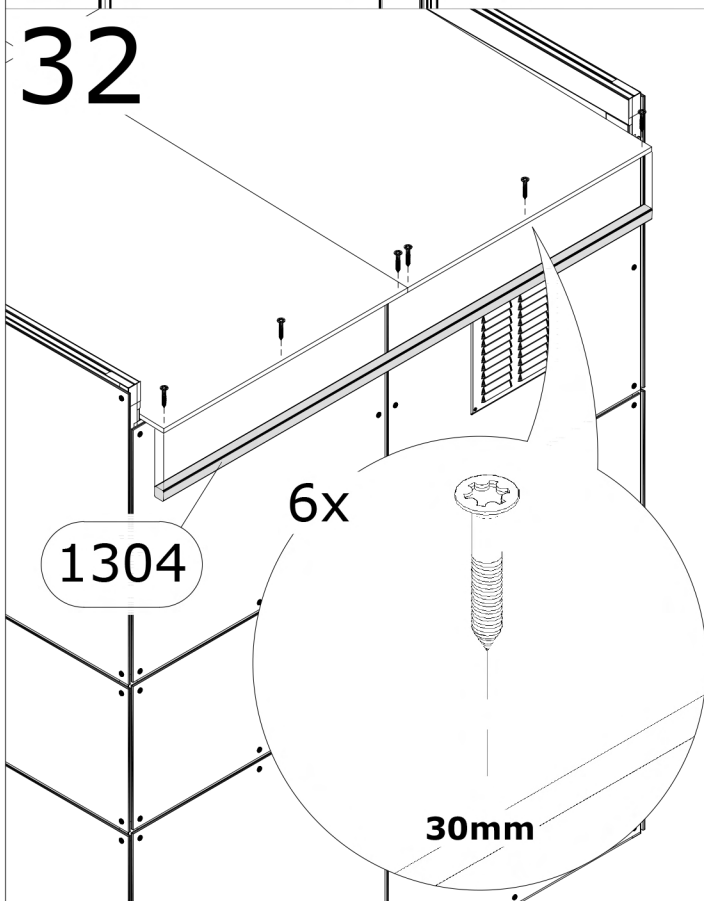


BCHPLB(W/G/A)

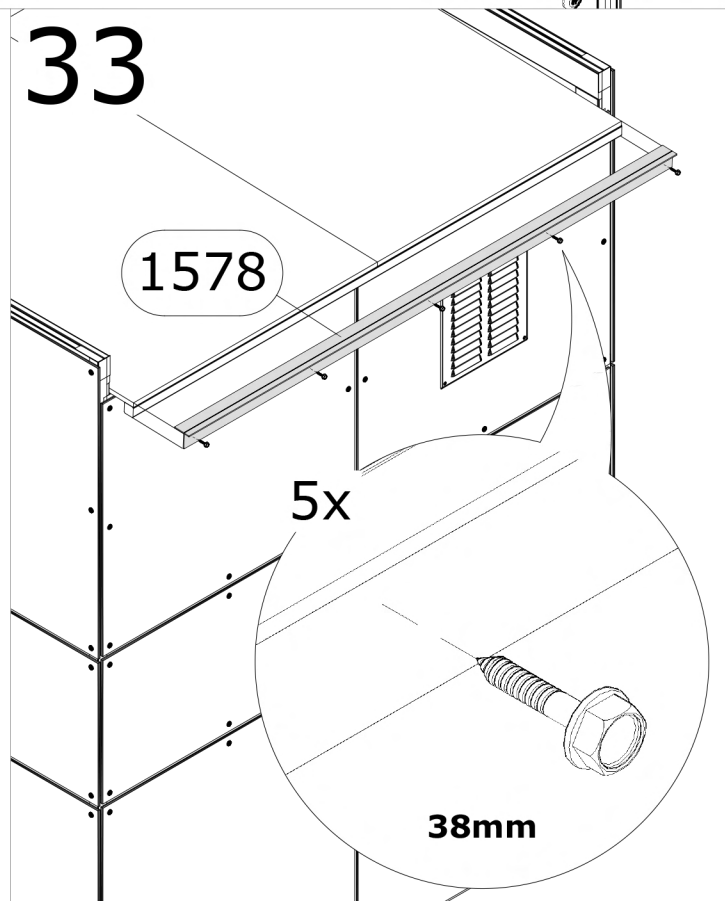
31



32

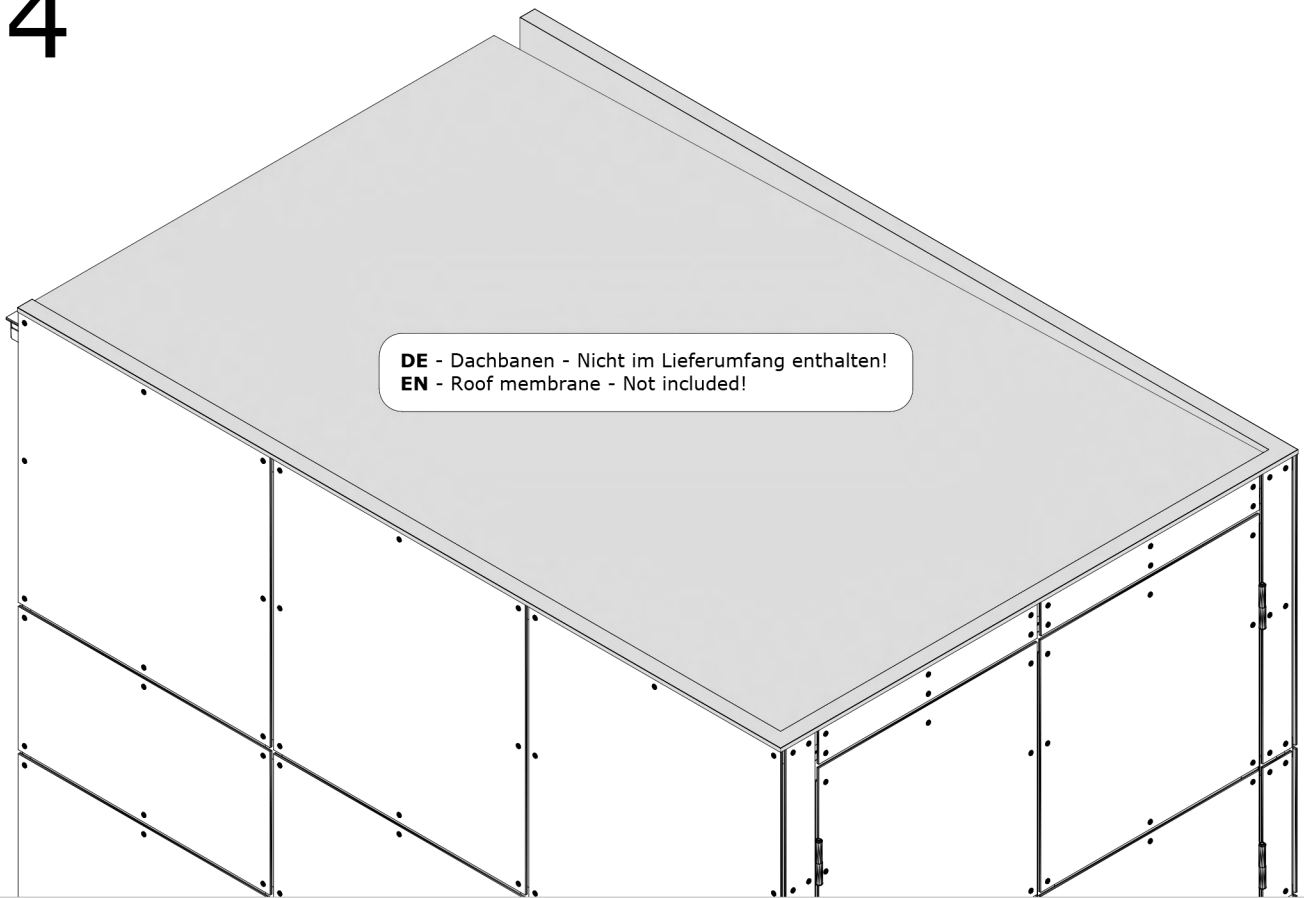


33



BCHPLB(W/G/A)

34



35

