



FINN THERM



Innensauna Conny

You have made the right choice purchasing products from our company.

We congratulate and thank you for putting your trust in us. Products are made in accordance with the newest technology combined with tradition. The use of high-quality materials allows for many years of reliable operation.

This document contains:

- conditions of guarantee,
- product assembly instructions.

Conditions of guarantee:

The guarantor shall provide the purchaser high-quality products, provided the product has been properly assembled and used in accordance with the following instructions and the terms of use described below are respected.

1. An extremely important issue in the assembly of this product is correct surface preparation.

This is done by levelling the surface.

In the event of improper levelling, the following could occur:

- the doors not fully closing,
- the formation of spaces between boards,
- distortion of windows or doors.

2. Given the fact that the products sold by us are frequently in the form of raw/natural materials, the manufacturer recommends impregnation using substances which are widely-available.

3. Any customer claims under this guarantee will be considered only on the basis of the original bill of sale which shows date of purchase and the original product label which clearly shows date of production.

Complaints will be handled when the defect is reported as soon as it arises.

4. The customer will inform the purchaser on whether the complaint is accepted or if the complaint is deemed unjustified within the following time periods:

- fourteen days from the date the complaint was filed,
- in the case of unjustified complaints, the purchaser covers the costs,
- when the defect is removable, the guarantee will be carried out as repairs,
- the time period to remove the defect is 21 days from when the complaint was filed.

The guarantee does not cover:

- Damage resulting from fortuitous events or other circumstances beyond the control of the manufacturer.
- Damage resulting from alterations made by the purchaser themselves using tools and other elements which are not indicated by the manufacturer.
- Damage caused by not complying with the rules recommended by the manufacturer regarding product use, maintenance and storage.
- Defects and damage, (which the customer was familiar with when they received the product) because of which the price was reduced.
- Intended differences made by the manufacturer in profiles and colour shades resulting from designed artistic and aesthetic characteristics of the product and features characteristic of raw materials from which furniture is made.
- Damage caused by natural wear and tear.

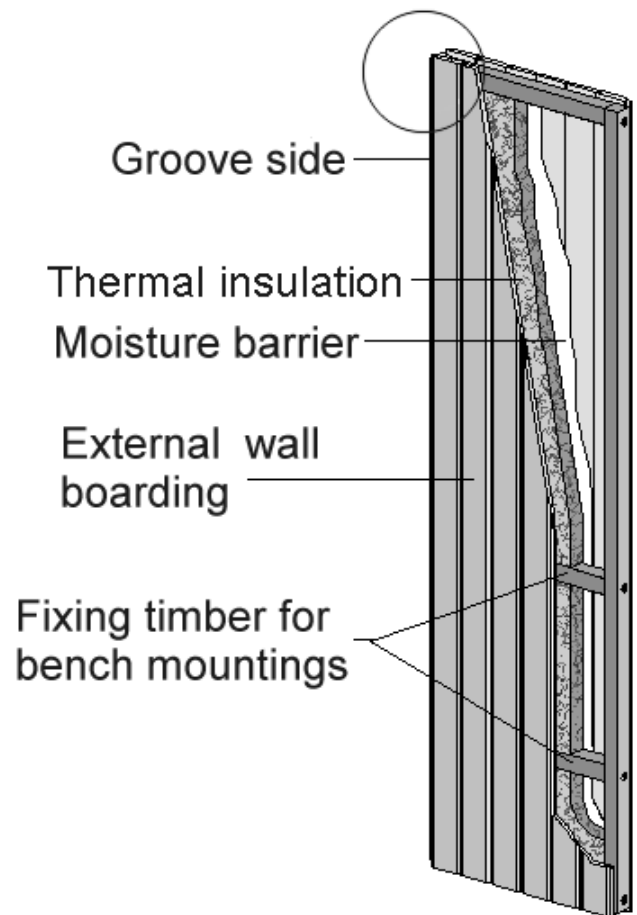
Furthermore - the following are not considered product defects: healthy knots and natural wood micro cracks, occurring during the process of using the wood, caused by changing atmospheric conditions, in which the product is used and which result from the natural physical properties of the wood.

The resulting cracks do not affect the usability and durability of the product.

General assembly of the wall elements

Figure shows a cross-section through a wall section with profile wood boarding on both sides. All wall elements are equipped with a vapour barrier and heat insulation. After assembly of the sauna, the vapour barrier must always be located directly behind the interior boarding.

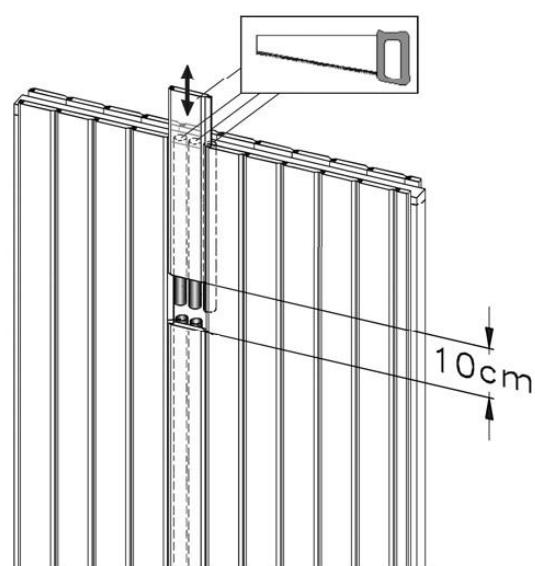
Before erecting the individual elements, take care to ensure that the groove side (viewed from outside) is always on the right.



Preparing the wall panel for installation of the multi-function control system

For installation of the control unit, the opening height in the wall panel must be 10 cm.

To attain this height, push the loose sheathing board and the plastic pipes upward and out and shorten the board and pipes accordingly.



Wir danken für den Kauf von Produkten unserer Firma.

Die Anschaffung der Erzeugnisse war eine richtige Wahl.

Wir gratulieren und bedanken uns für das uns erwiesene Vertrauen. Produkte mit dem Logo von Finntherm werden nach neusten Technologien verbunden mit Tradition hergestellt. Die Anwendung von qualitativ hochwertigen Stoffen erlaubt eine langjährige, zuverlässige Nutzung. Dieses Dokument enthält:

- Garantiebedingungen,
- Montageanleitung für das Produkt.

Garantiebedingungen:

Der Garant sichert dem Käufer eine hohe Qualität der Produkte zu, unter der Bedingung, dass sie richtig nach dieser Anleitung montiert und genutzt werden und die nachstehend beschriebenen Nutzungsregeln eingehalten werden.

1. Eine sehr wichtige Frage bei der Montage des Produktes ist eine gute Vorbereitung des Grundes - durch Nivellieren . Bei falscher Nivellierung des Grundes können folgende Folgen auftreten:

- falsch schließende Türen,
- Lichtspalte zwischen den Brettern,
- Verkrümmung des Fensters oder der Tür.

2. Da es die von uns verkauften Produkte meistens in roher / natürlicher Form gibt, wird durch den Hersteller empfohlen, die Produkte mit allgemein nutzbaren dafür vorgesehenen Mitteln zu imprägnieren.

3. Ansprüche des Kunden aus der Garantie werden ausschließlich auf der Grundlage der Originalrechnung mit Kaufdatum sowie der Originaletikette des Produktes mit deutlichem Herstellungsdatum anerkannt. Es werden Reklamationen bearbeitet, wo der Mangel direkt zum Zeitpunkt der Entstehung gemeldet wird.

4. Darüber, ob die Reklamation zur Bearbeitung angenommen wird oder für unbegründet gehalten wird, informiert der Hersteller oder der Verkäufer den Kunden in einer Frist von:

- vierzehn Tagen nach dem Eingang der Reklamationsmeldung,
- bei Feststellung einer unbegründeter Reklamation kommt der Kunde für sie auf,
- wenn ein Mangel, der Gegenstand der Reklamationsmeldung darstellt, behebbar ist, wird die Garantieleistung durch Garantiereparatur realisiert.
- Termin der Behebung des Reklamationsmangels beträgt 21 Tage nach dem Eingang der Meldung.

Die Garantie des Herstellers umfasst keine:

- Beschädigungen, die aus Zufallsereignissen oder anderen Umständen resultieren, die der Hersteller nicht zu vertreten hat.
- Beschädigungen, die bei den durch den Kunden mit Hilfe von Werkzeugen und Elementen, die durch den Hersteller nicht genannt werden, selbstvorgenommenen Änderungen entstanden sind.
- Beschädigungen, die wegen der Nichtbeachtung der durch den Hersteller empfohlenen Regeln für die Nutzung, Konservierung und Lagerung entstanden sind.
- Mängel und Beschädigungen (die dem Käufer bei der Abnahme des Produktes bekannt waren), aufgrund deren der Preis reduziert wurde.
- durch den Hersteller im Prototyp vorgesehene Unterschiede in Profilen, Farbtönen, die aus den entworfenen dekorativen und ästhetischen Merkmalen des Erzeugnisses sowie aus den für die Stoffe, aus den die Gartenhäuser hergestellt wurden, typischen Merkmalen, resultieren.
- Beschädigungen, welche durch natürlichen Verschleiß entstehen.
- Hersteller behält sich auch das Recht vor, die Forschung und technische Änderungen der Ware. Daher kann leichte Mehrdeutigkeit bei der Beschreibung in der Anweisung vorkommen. Solche Fehler sind kein Reklamationsgrund.

Im Falle von Problemen, wenden Sie sich bitte direkt an uns oder Anbieter. Wir werden Ihnen Gerne zur Verfügung stehen und behilflich sein.

Darüber hinaus werden keine gesunden Astansätze sowie natürlichen Mikrorisse des Holzes für Mängel gehalten, die während der Nutzung des Holzes entstehen, durch wechselbare Wetterverhältnissen, bei denen der Produkt genutzt wird, hervorgerufen werden, und die aus natürlichen physikalischen Eigenschaften des Holzes resultieren.

Die entstandenen Risse haben keinen Einfluss auf die Nutzungseigenschaften sowie Lebensdauer des Produktes.

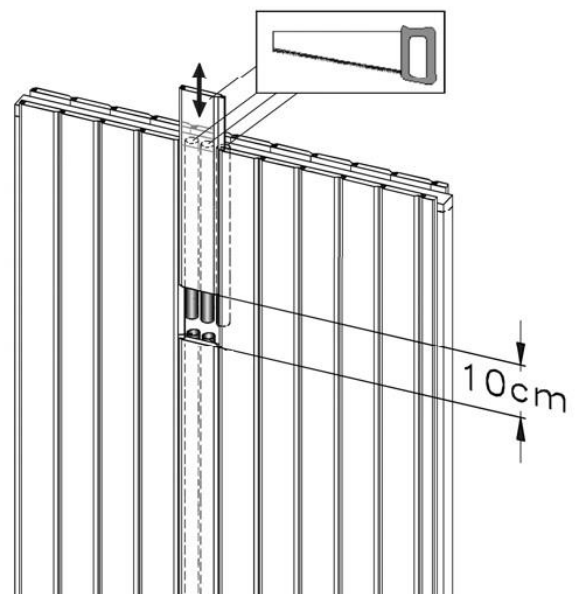
Allgemeiner Aufbau der Wandelemente

Die Abbildung zeigt den Schnitt durch ein Wandelement mit beidseitiger Profilholzschalung. Alle Wandelemente sind mit einer Dampfsperre und einer Wärmedämmung ausgestattet. Die Dampfsperre muss sich nach Montage der Sauna immer direkt hinter der Innenschalung befinden.



Vorbereitung des Wandelementes zur Montage der Multifunktions – Steuerung

Zur Montage der Bedieneinheit muss die Öffnungshöhe im Wandelement 10 cm betragen. Dazu schieben Sie das bewegliche Profilbrett und die Kunststoffrohre nach oben heraus und kürzen Brett und Rohre entsprechend.



Dziękujemy za zakup produktów naszej firmy.

Kupując wyroby dokonali Państwo trafnego wyboru. Gratulujemy i dziękujemy za okazane nam zaufanie. Produkty z logo Finntherm wykonane są według najnowszych technologii połączonych z tradycją.

Wykorzystanie materiałów wysokiej jakości pozwala na wieloletnie, niezawodne użytkowanie.

Niniejszy dokument zawiera:

- warunki gwarancji,
- instrukcję montażu produktu.

Warunki gwarancji:

Gwarant zapewnia Kupującemu wysoką jakość produktów, pod warunkiem prawidłowego ich zamontowania i użytkowania w/g niniejszej instrukcji oraz z zachowaniem opisanych poniżej zasad użytkowania.

1. Niezwykle istotną kwestią w montażu produktu, jest dobre przygotowanie podłoża - poprzez wypoziomowanie go.

W przypadku niewłaściwego wypoziomowania podłoża skutki mogą być następujące:

- niedomykanie się drzwi,
- powstawanie prześwitów pomiędzy deskami, wypaczenie okna lub drzwi.

2. Z uwagi na fakt, że sprzedawane przez nas produkty najczęściej występują w postaci surowej/naturalnej, producent zaleca impregnację produktów ogólnodostępnymi środkami przeznaczonymi do tego celu.

3. Roszczenia klienta wynikające z gwarancji uznane zostaną wyłącznie na podstawie oryginału rachunku zawierającego datę zakupu oraz oryginalnej etykiety z wyrobu zawierającą wyraźną datę produkcji. Obsługiwane będą reklamacje gdzie wada będzie zgłoszona bezpośrednio w momencie powstania.

4. O przyjęciu reklamacji do realizacji lub też o uznaniu reklamacji za niezasadzoną Kupujący będzie powiadomiony przez Producenta lub Sprzedawcę w terminie:

- czternastu dni od czasu wpłynięcia zgłoszenia reklamacyjnego,
- w przypadku stwierdzenia niezasadnionej reklamacji klient pokrywa jej koszty,
- gdy wada stanowiąca przedmiot zgłoszenia reklamacyjnego jest usuwalna, świadczenie gwarancyjne będzie zrealizowane poprzez naprawę gwarancyjną,
- termin usunięcia wady reklamacyjnej wynosi 21 dni od czasu wpłynięcia zgłoszenia.

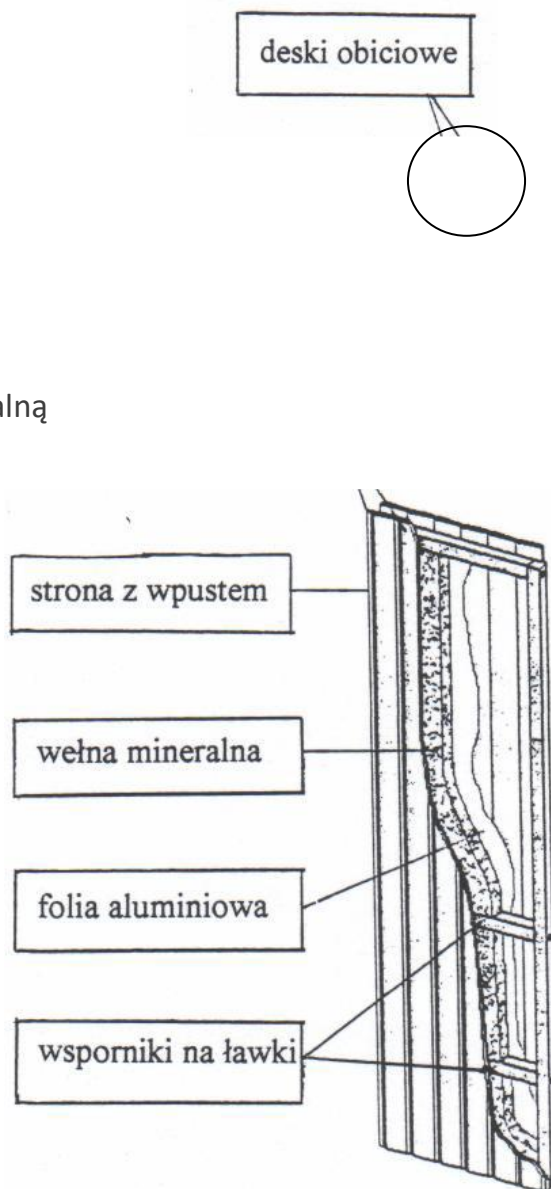
Gwarancją producenta nie są objęte:

- Uszkodzenia wynikłe ze zdarzeń losowych lub innych okoliczności niezależnych od producenta.
- Uszkodzenia wynikłe przy przeróbkach wykonanych we własnym zakresie przez klienta przy użyciu narzędzi i elementów niewskazanych przez producenta.
- Uszkodzenia powstałe w wyniku niezgodnych z zalecanymi przez producenta zasadami użytkowania, konserwacji i przechowywania.
- Wady i uszkodzenia (z którymi klient zapoznał się przy odbiorze produktu) z powodu których obniżono cenę.
- Zamierzone przez producenta w pierwotnym różnicach w profilach, odcieniach kolorów wynikające z zaprojektowanych cech plastycznych i estetycznych wyrobu oraz cech charakterystycznych dla surowców, z których wykonano mebel.
- Uszkodzenia powstałe w wyniku naturalnego zużycia.
- Producent zastrzega sobie także prawa w zakresie dalszych badań i zmian technicznych produktu. Z tego względu mogą wystąpić drobne nieścisłości w opisach stanowiących instrukcję. Tego typu cechy produktu, nie stanowią podstawy do reklamacji. W razie problemów prosimy o kontakt z nami lub sprzedawcą. Z przyjemnością Państwu pomożemy. Ponadto - nie uznaje się za wady, zdrowych sęków oraz naturalnych mikropęknięć drewna, zachodzących podczas procesu użytkowania drewna, wywołanych wpływem zmiennych warunków atmosferycznych, w których użytkowany jest wyrób, a które wynikają z naturalnych właściwości fizycznych drewna.

Powstałe pęknięcia nie mają wpływu na walory użytkowe oraz trwałość wyrobu.

Ogólne wskazówki dotyczące montażu ścian

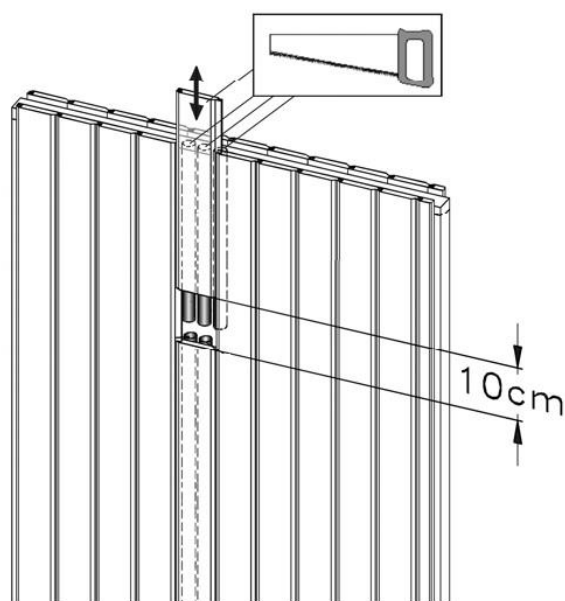
Rysunek obok uwidacznia przekrój poprzez element ściany. Wszystkie elementy ścienne wyposażone są w folię zapobiegającą przedostawaniu się pary na zewnątrz, która znajdować powinna się bezpośrednio za wewnętrzną boazerią ścienną, oraz wełną mineralną zatrzymującą ciepło wewnątrz kabiny.



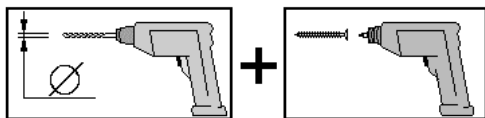
Uwaga!

Długi otwór w ścianie nr 25 przeznaczony jest do poprowadzenia przewodu ponad nawiewnikiem i montażu sterownika wielofunkcyjnego.

Aby zamocować jednostkę sterującą – przesunąć ruchomy profil i przewody umieścić w plastikowych rurkach.

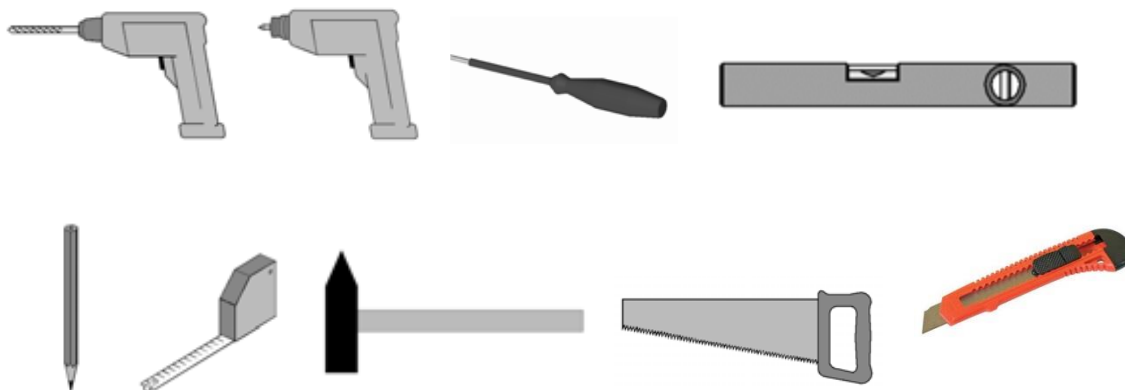


Zasady wiercenia otworów na wkręty:

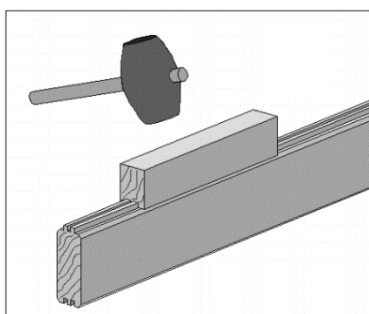



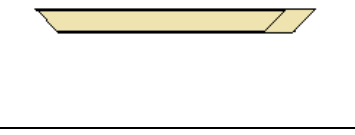
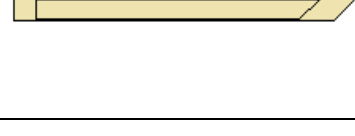

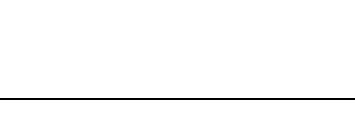
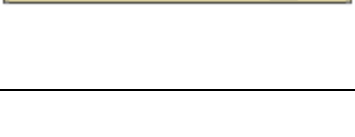
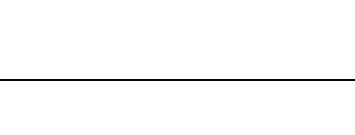
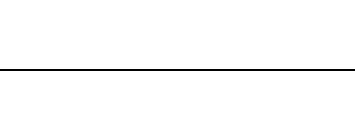
Wiertło	Wkręt
3	3,5
3	4,0
4	4,5
4	5,0
5	6,0
6	7,0
9	10,0









Wykaz potrzebnych narzędzi:



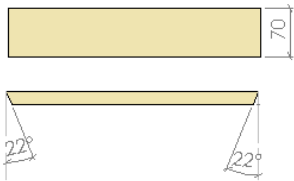
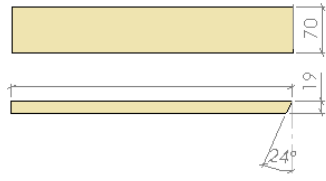









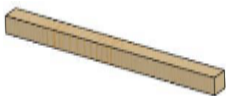



Przy pomocy klocka montażowego dobijamy kolejno deski ścian. Nie należy dobijać desek bezpośrednio młotkiem, gdyż uszkodzi on pióro deski.




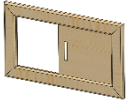






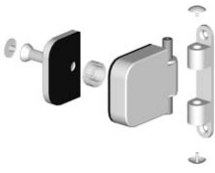







Pos		Land	Element	Quantity	Size
1		EN	Frame beam	2	40/40/1395
		DE	Rahmenbalken		
		PL	Belka ramy		
2		EN	Frame beam	1	40/45/827
		DE	Rahmenbalken		
		PL	Belka ramy		
3		EN	Frame beam	1	40/40/914
		DE	Rahmenbalken		
		PL	Belka ramy - prawa		
4		EN	Frame beam	1	40/40/914
		DE	Rahmenbalken		
		PL	Belka ramy podcięta - lewa		
5		EN	Frame beam	1	25/40/1395
		DE	Rahmenbalken		
		PL	Belka ramy dachu		
6		EN	Frame beam	1	25/40/1395
		DE	Rahmenbalken		
		PL	Belka ramy dachu		
7		EN	Frame beam	1	25/45/827
		DE	Rahmenbalken		
		PL	Belka ramy dachu		
8		EN	Frame beam	2	25/40/914
		DE	Rahmenbalken		
		PL	Belka ramy dachu		




Pos		Land	Element	Quantity	Size
9		EN	Cable wall – left side	1	910x1916
		DE	Kabelwand – linke Seite		
		PL	Ściana kablowa - bok lewy		
10		EN	Wallelement: back	1	910x1916
		DE	Wandelement: Rückwand		
		PL	Element ściany: tył		
11		EN	Wallelement	2	405x1916
		DE	Wandelement		
		PL	Element ściany		
12		EN	Wall with window	2	810x1916
		DE	Wand mit Fenster		
		PL	Witryna		
13		EN	Frame Wall	1	770/1916
		DE	Wand mit Türrahmen		
		PL	Ściana narożna z futryną		
14		EN	Wall moulding	2	14/54/1915
		DE	Wand Deckleiste		
		PL	Dokładka		
15		EN	Wall moulding	2	14/35/1915
		DE	Wand Deckleiste		
		PL	Dokładka		
16		EN	Corner finishing strip	5	14/14/1915
		DE	Eckabschlussleiste		
		PL	Ćwierćwatek		

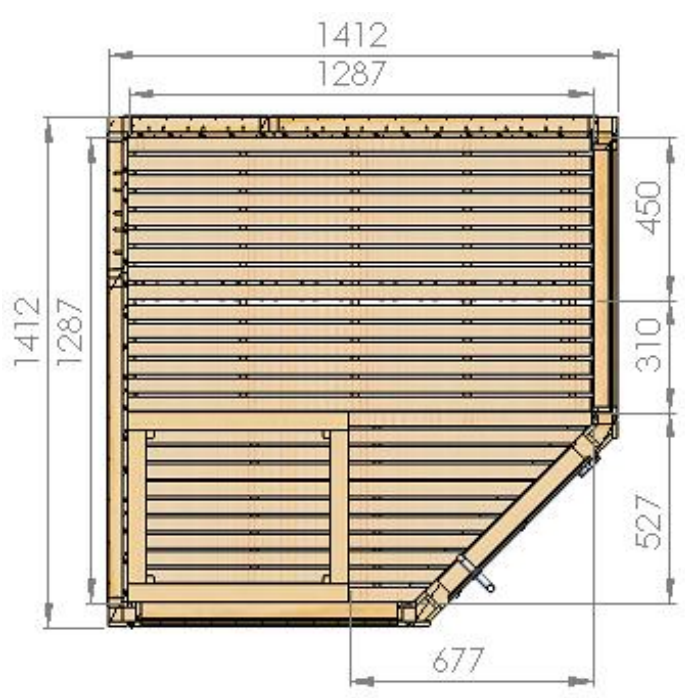
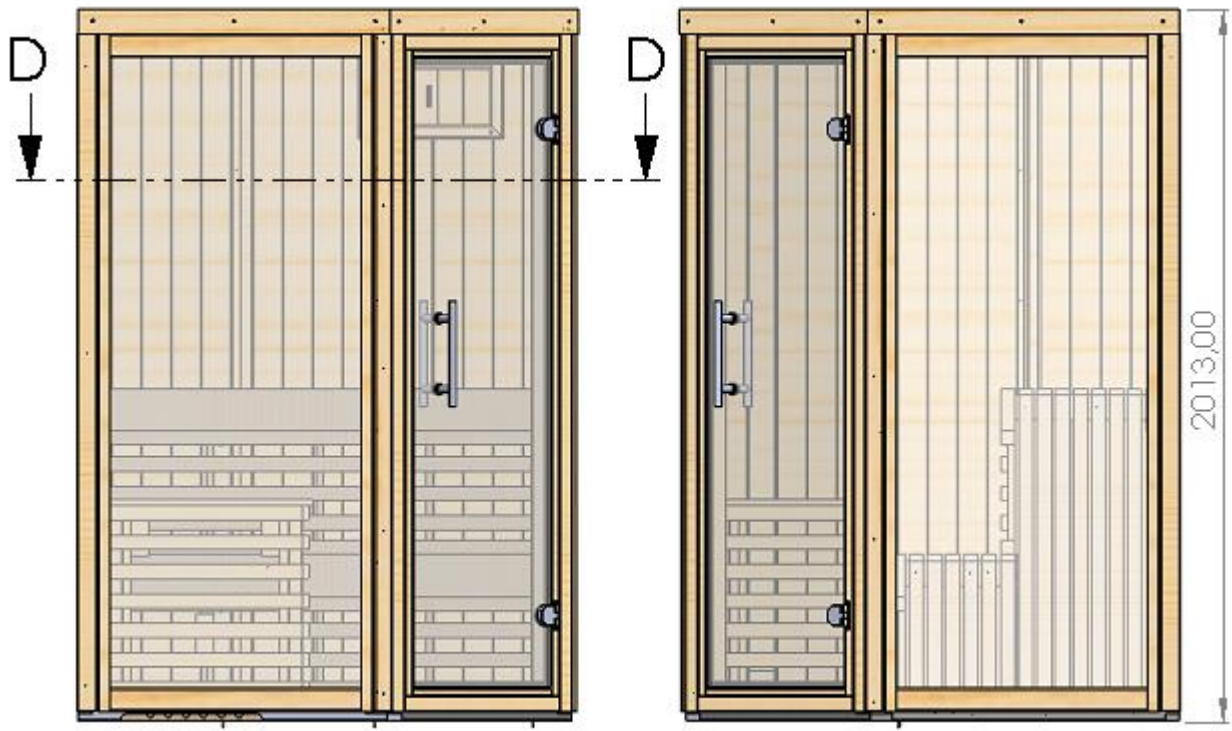
Pos		Land	Element	Quantity	Size
17		EN			
		DE			
		PL			
18		EN	Ceiling element	1	698x1395
		DE	Deckenelement		
		PL	Dach		
19		EN	Ceiling element	1	698x1395
		DE	Deckenelement		
		PL	Dach		
20		EN	Roof slat	1	19/70/752
		DE	Dachblende		
		PL	Dokładka dachu		
21		EN	Roof slat	2	19/70/900
		DE	Dachblende		
		PL	Dokładka dachu		
22		EN	Corner assembly post	3	40x40x1890
		DE	Montagepfosten der Ecke		
		PL	Słupek narożnika		
23		EN	Wall moulding	2	14/67/1916
		DE	Wand Deckleiste		
		PL	Dokładka		
24		EN	Saunaliege	1	450/1280
		DE	Sauna bench		
		PL	Ławka saunowa górna		

Pos		Land	Element	Quantity	Size
25		EN	Bench leg	7	40x40x921
		DE	Bein		
		PL	Ramiak nogi ławki		
26		EN	Bench leg	1	40x40x346
		DE	Bein		
		PL	Ramiak nogi ławki		
27		EN	Saunaliege	1	350/1280
		DE	Sauna bench		
		PL	Ławka saunowa dolna		
28		EN	Bench leg	6	40x40x451
		DE	Bein		
		PL	Ramiak nogi ławki		
29		EN	Bench leg	1	40x40x299
		DE	Bein		
		PL	Ramiak nogi ławki		
30		EN	Back rest	2	350x1280
		DE	Rückenlehne		
		PL	Oparcie		
31		EN	Assembly batten – back rest	2	40/25/380
		DE	Montageleiste – Rückenlehne		
		PL	Listwa montażowa oparcia		
32		EN	Floor platform	1	525x1285
		DE	Bodenrost		
		PL	Podest		

Pos		Land	Element	Quantity	Size
33		EN	Furnace protection, side section	2	500x587
		DE	Ofenschutz, Seitenteil		
		PL	Obudowa pieca - bok		
34		EN	Furnace protection, front section	1	610x587
		DE	Ofenschutz, Fronttenteil		
		PL	Obudowa pieca - front		
35		EN	Furnace protection	1	610x587
		DE	Ofenschutz		
		PL	Obudowa pieca - tył		
36		EN	Abluftschieber	1	410/235
		DE	Outgoing air slide valve		
		PL	Szyber		
37		EN	Glass element	1	550/1775
		DE	Glaselement		
		PL	Szyba drzwiowa		
38		EN	Glass U – Metal element	2	
		DE	Scheibe U - Blech		
		PL	Zwora na szybę		
39		EN	Sauna door handle, exterior	1	
		DE	Türgriff - aussen		
		PL	Uchwyt drzwiowy zewnętrzny		
40		EN	Sauna door handle, interior	1	
		DE	Türgriff - innen		
		PL	Uchwyt drzwiowy wewnętrzny		

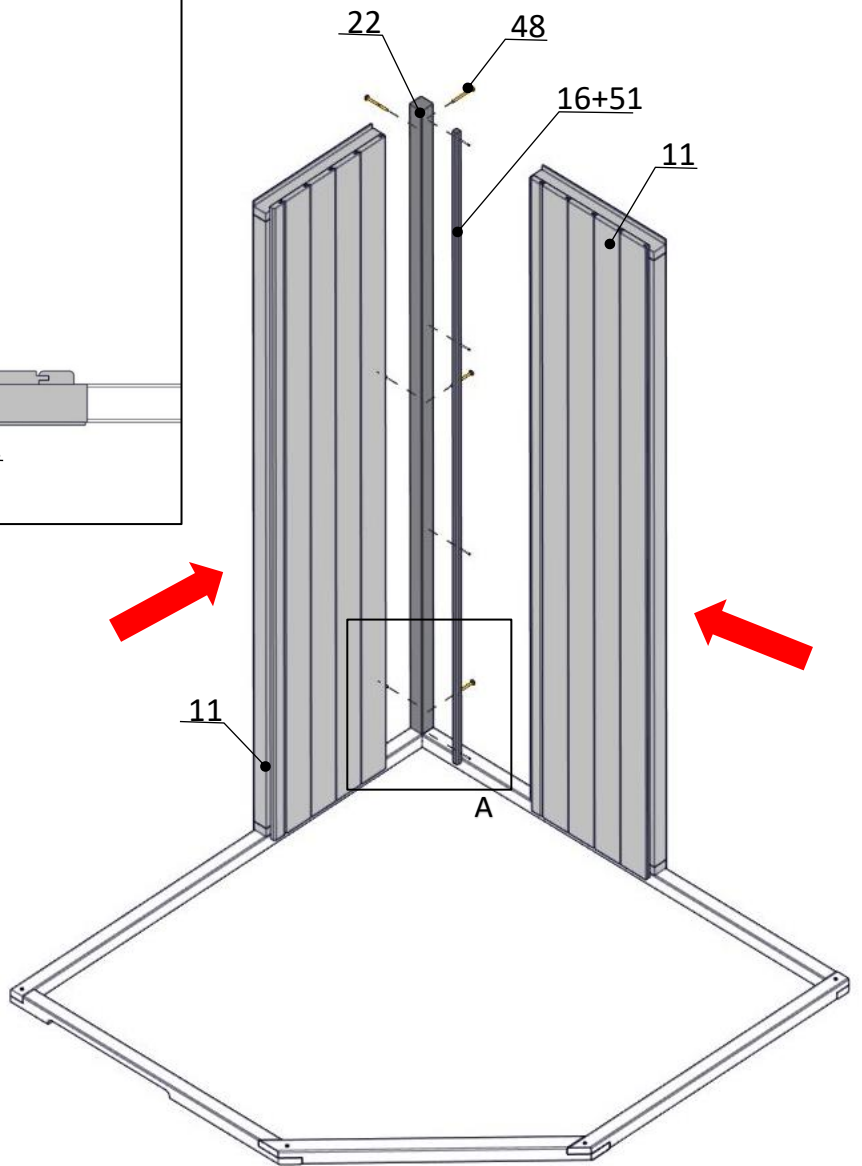
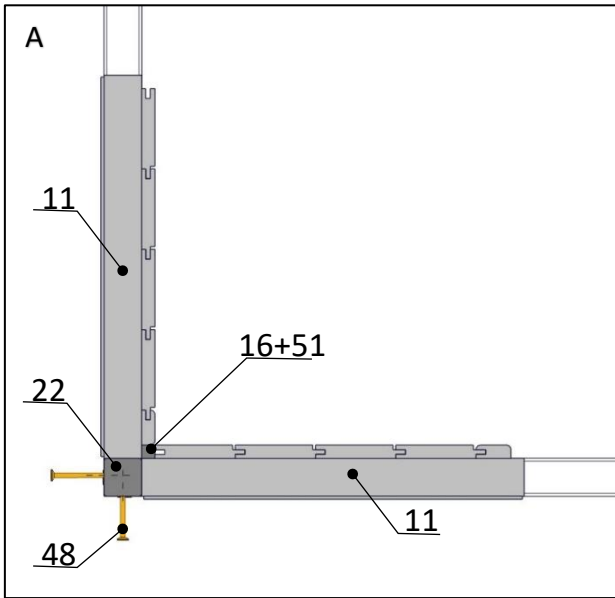
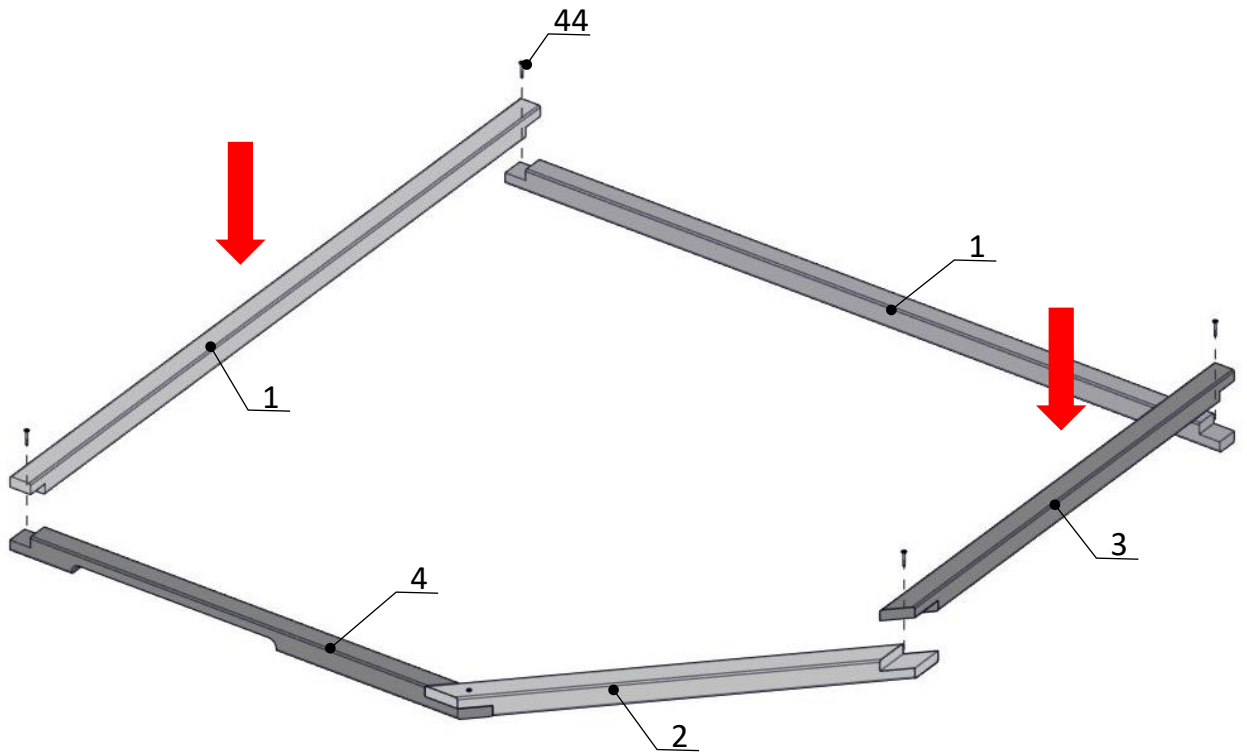
Pos		Land	Element	Quantity	Size
41		EN	Skrew – down for glass door	2kpl	
		DE	Beschlagsatz für Glastür		
		PL	Zawiasy		
42		EN	Sealing tape, sauna ceiling	10mb	
		DE	Dachdichtung		
		PL	Uszczelka dachu		
43		EN	Screw	30	3,5x25
		DE	Schraube		
		PL	Wkręt		
44		EN	Screw	10	3,5x35
		DE	Schraube		
		PL	Wkręt		
45		EN	Screw	80	3,5x40
		DE	Schraube		
		PL	Wkręt		
46		EN	Screw	50	3,5x50
		DE	Schraube		
		PL	Wkręt		
47		EN	Screw	50	6x60
		DE	Schraube		
		PL	Wkręt		
48		EN	Screw	60	4,5x70
		DE	Schraube		
		PL	Wkręt		

Pos		Land	Element	Quantity	Size
49		EN	Roofing nails	50	4,5x80
		DE	Dachpappstift		
		PL	Gwoździe boazeryjne		
50		EN	Roofing nails	50	2"
		DE	Dachpappstift		
		PL	Gwoździe		
51		EN	Roofing nails	100	
		DE	Dachpappstift		
		PL	Gwoździe boazeryjne		

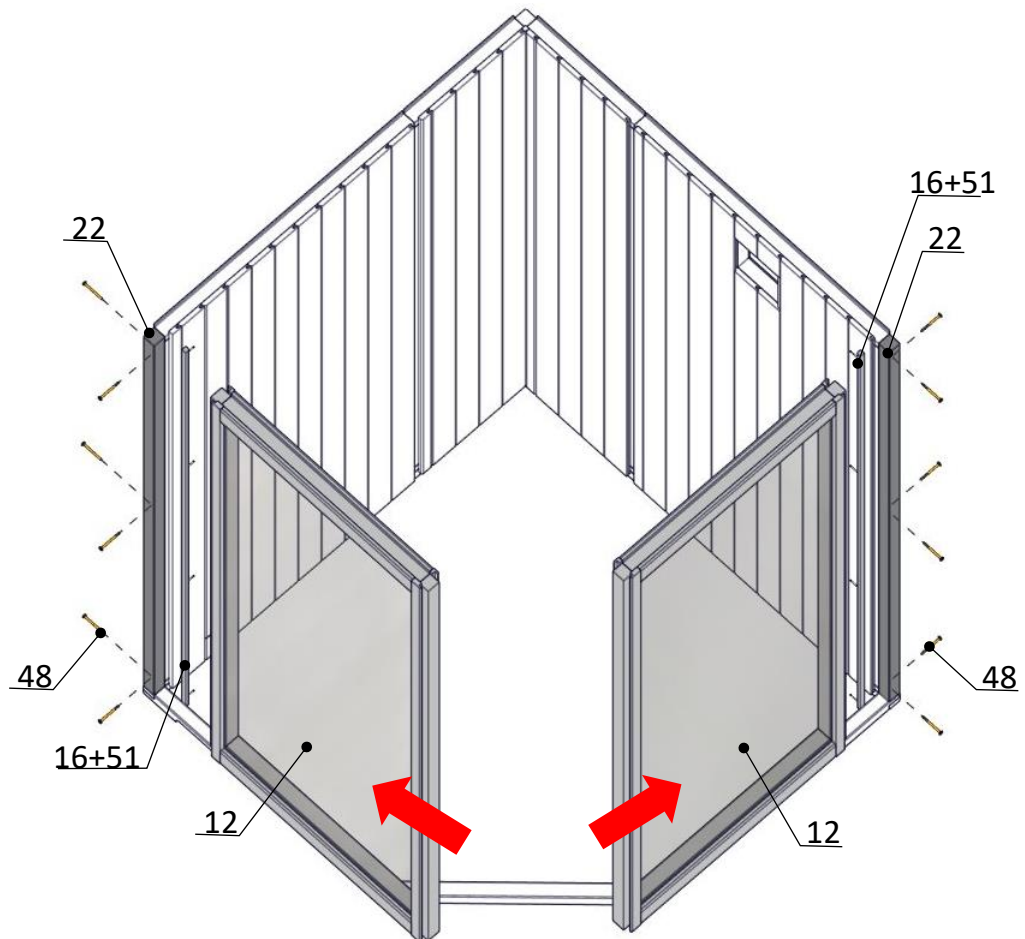
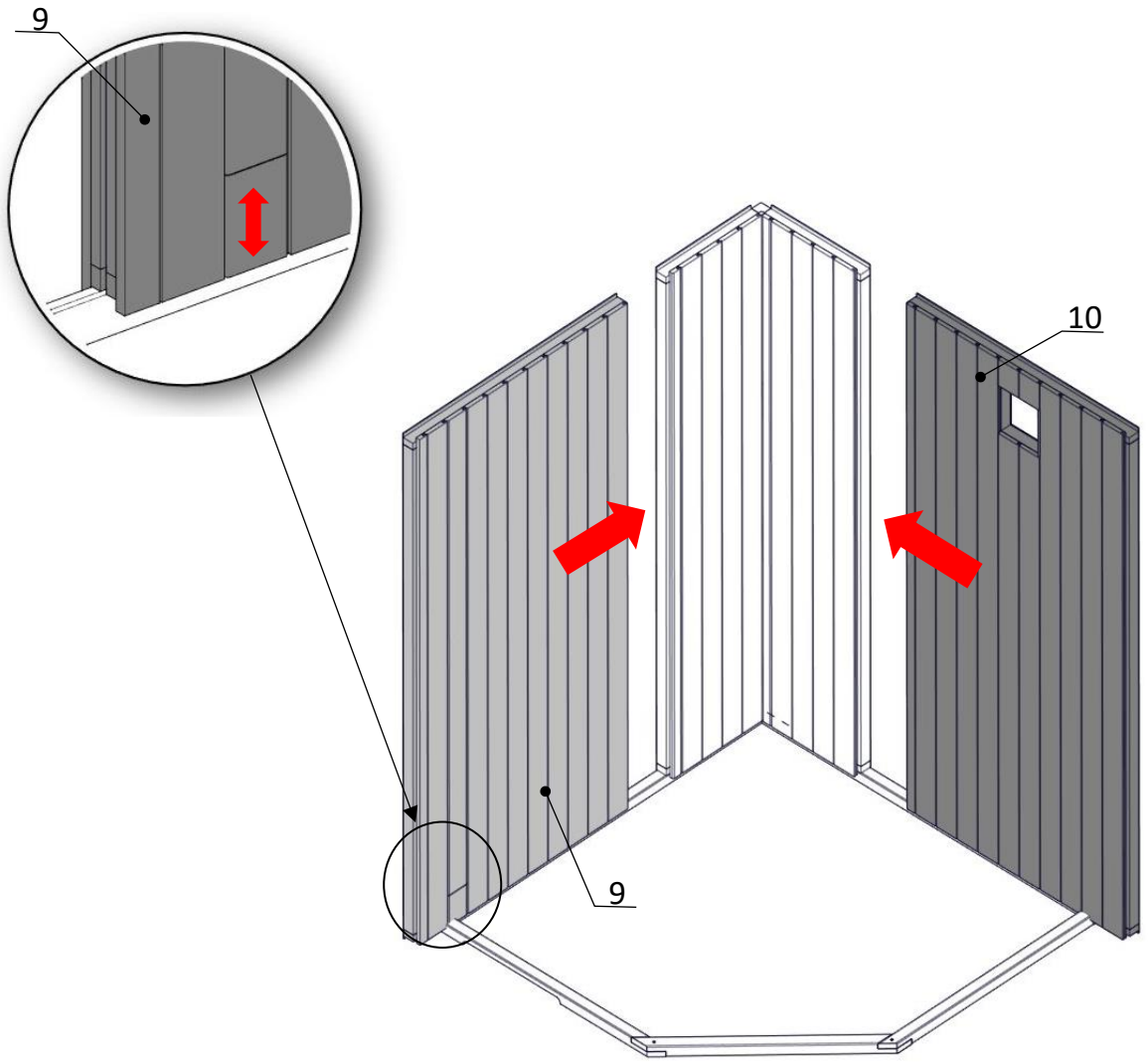


D-D

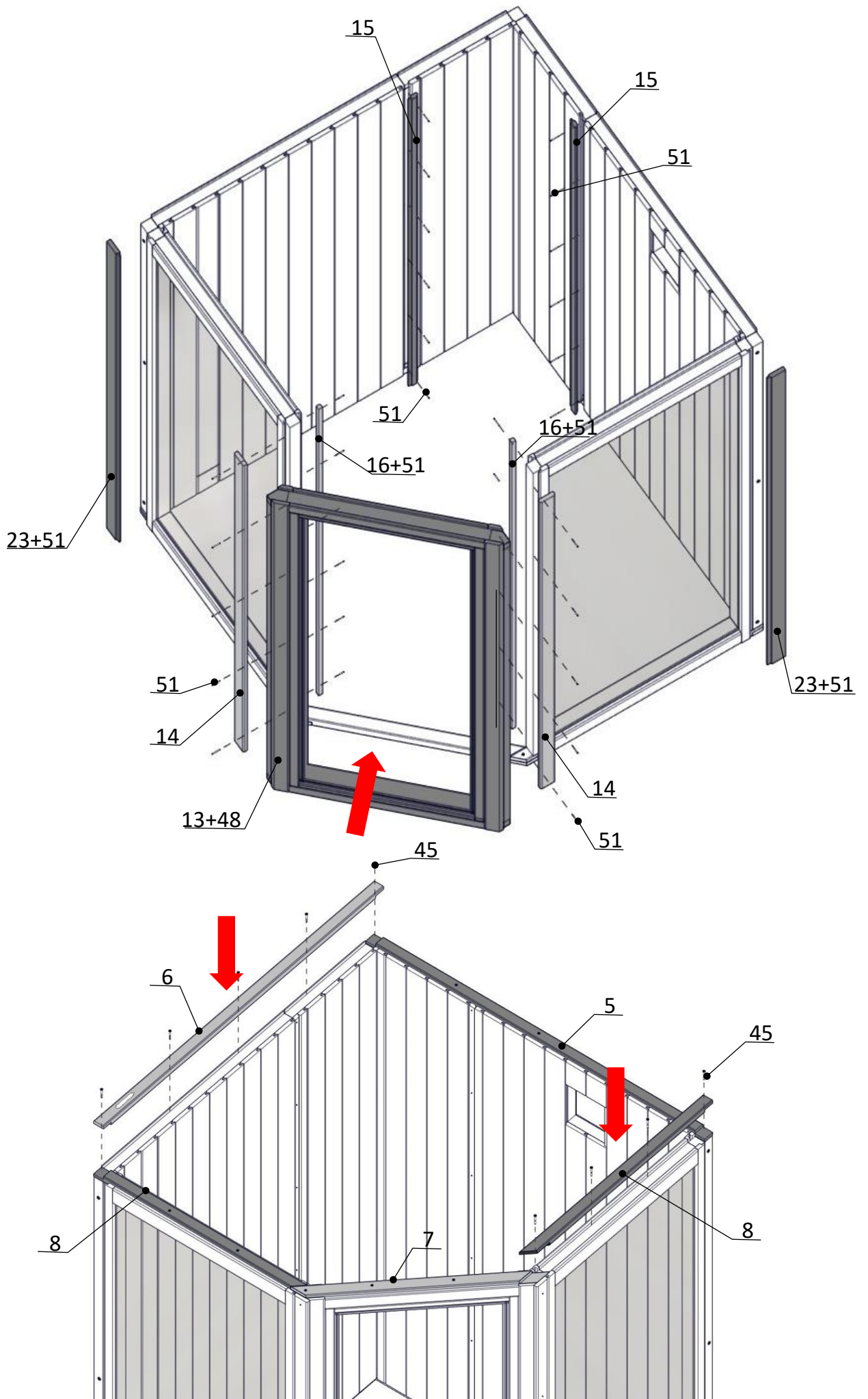
1



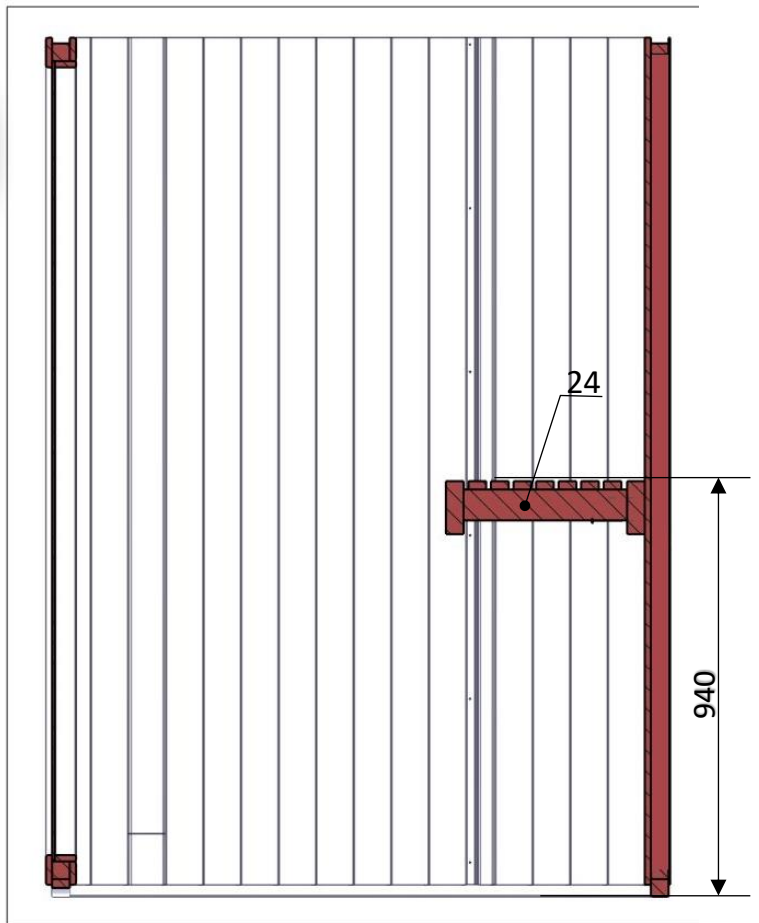
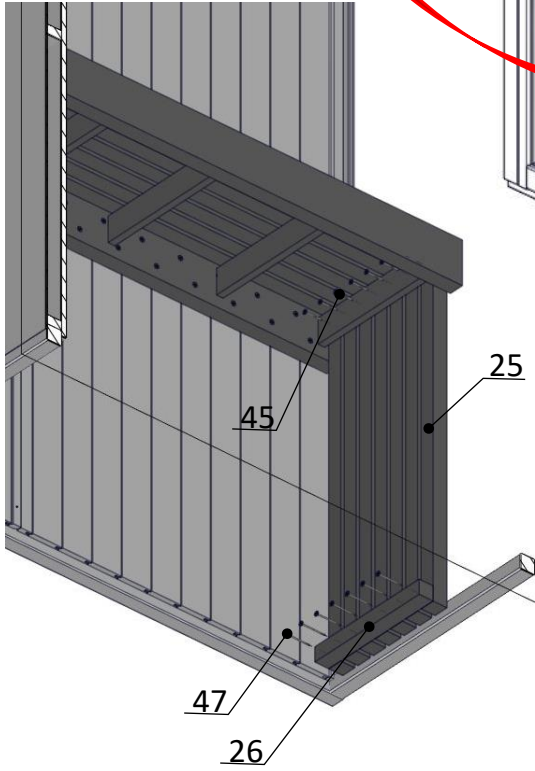
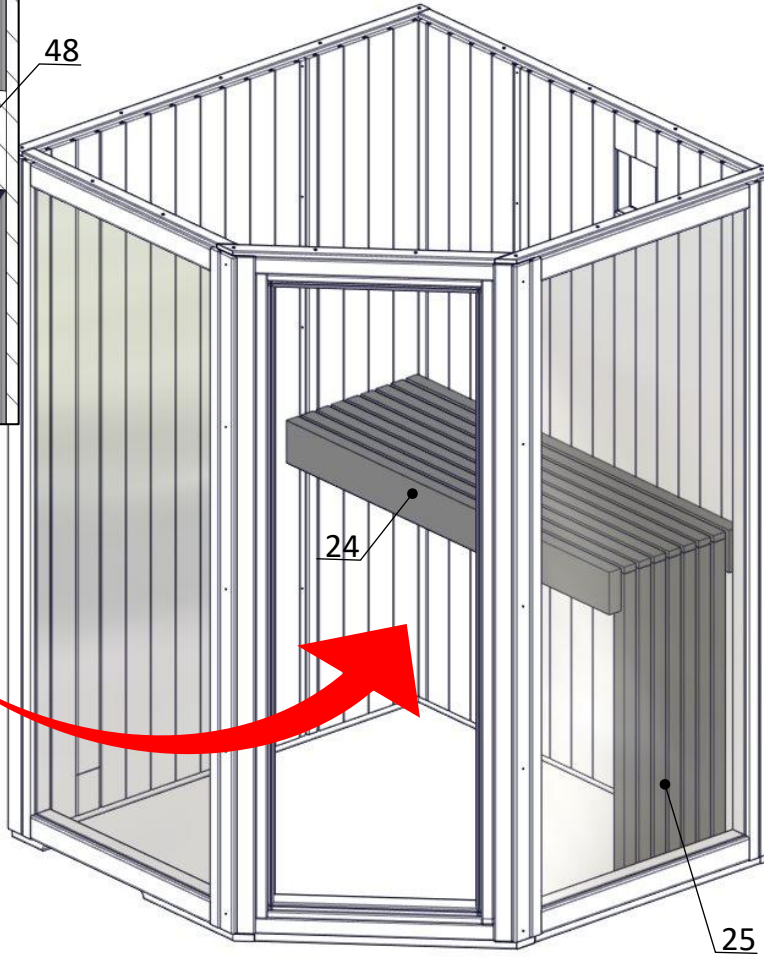
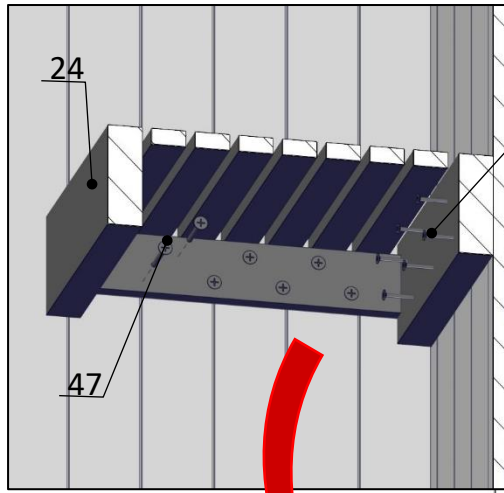
2



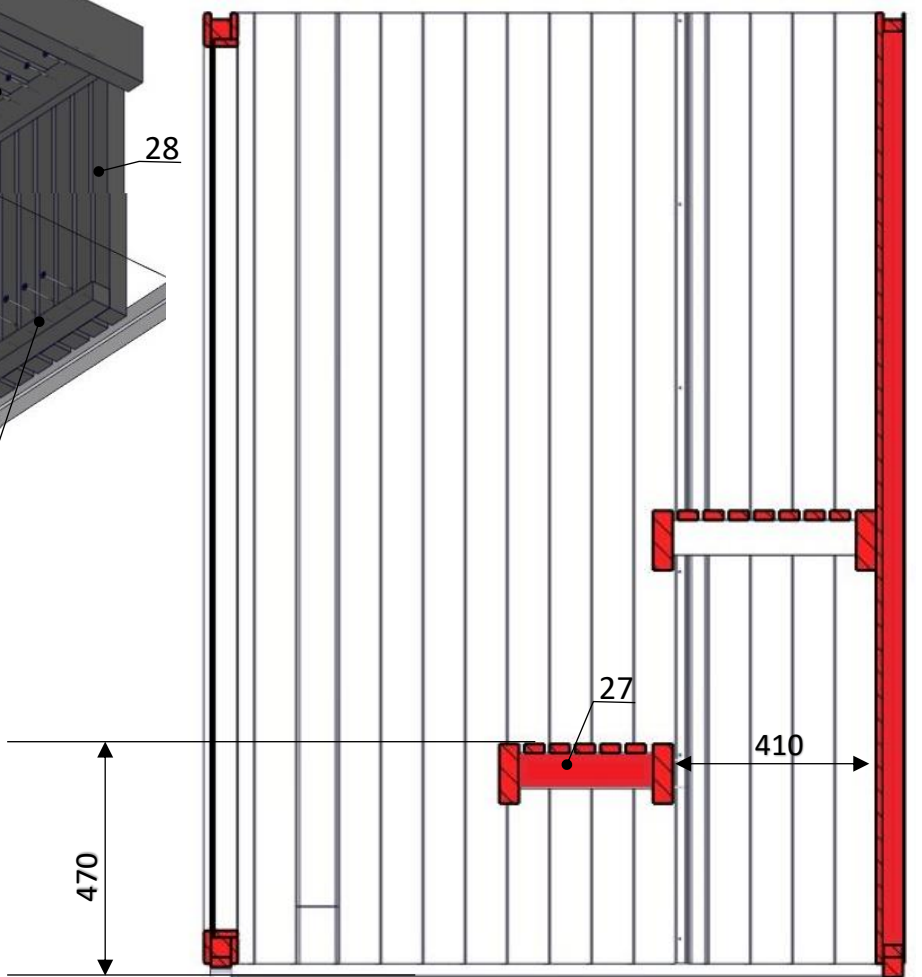
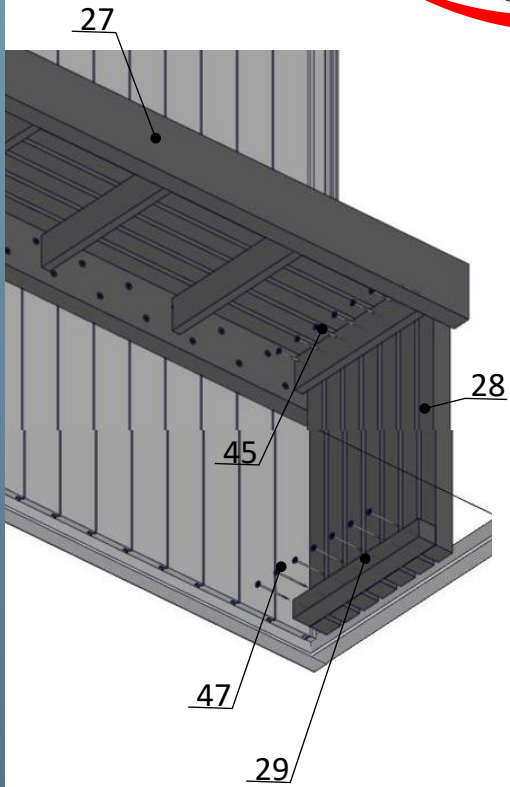
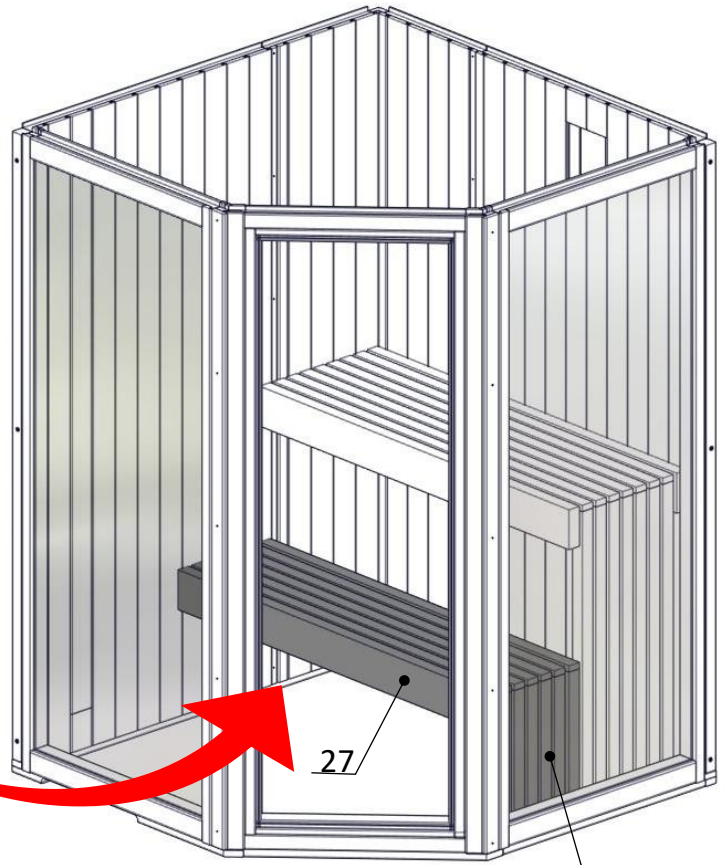
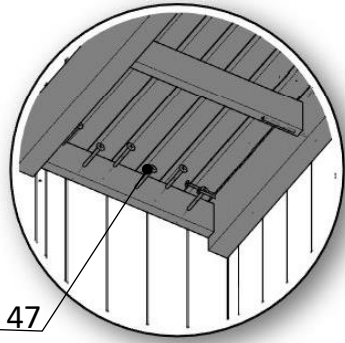
3



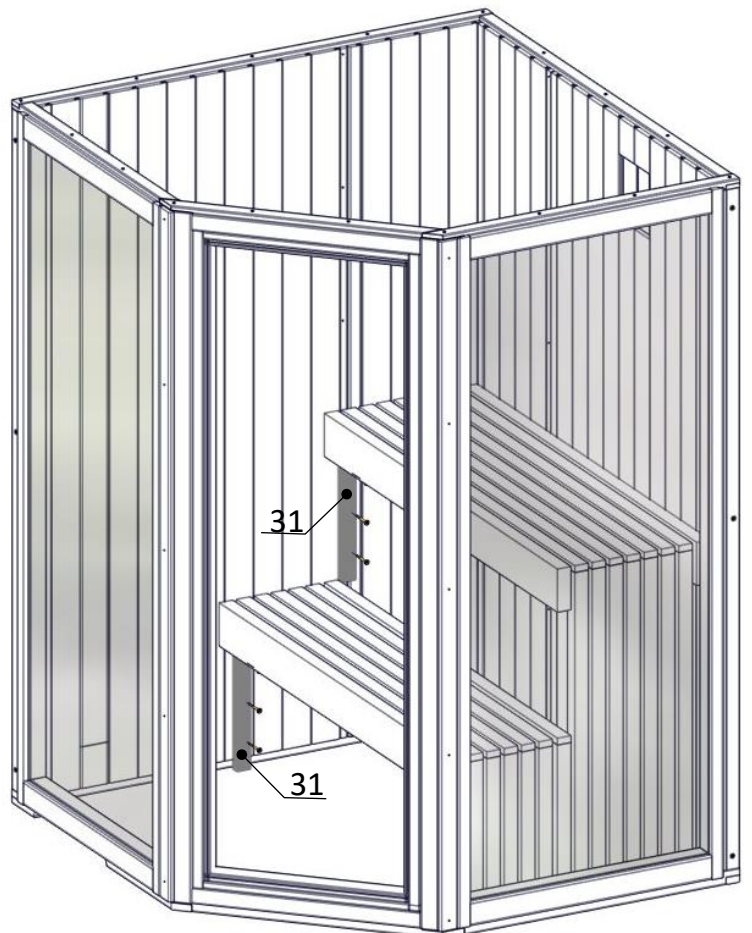
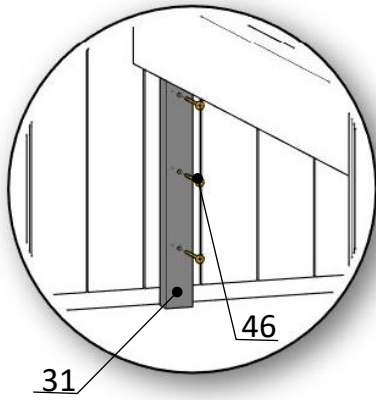
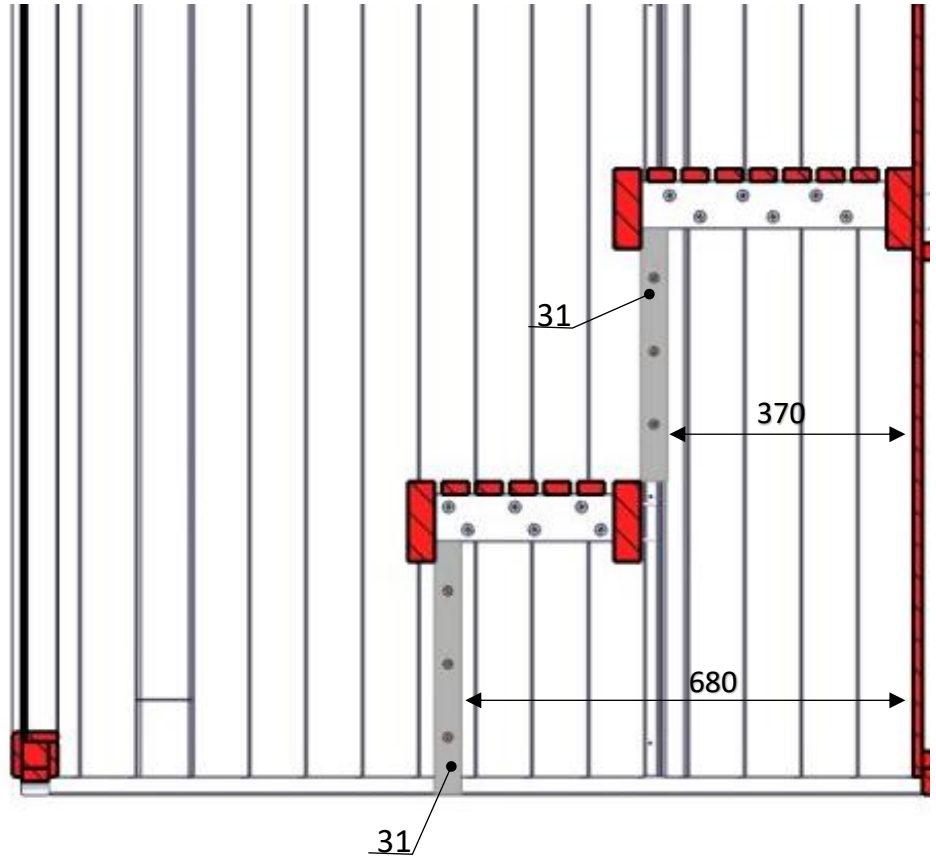
4



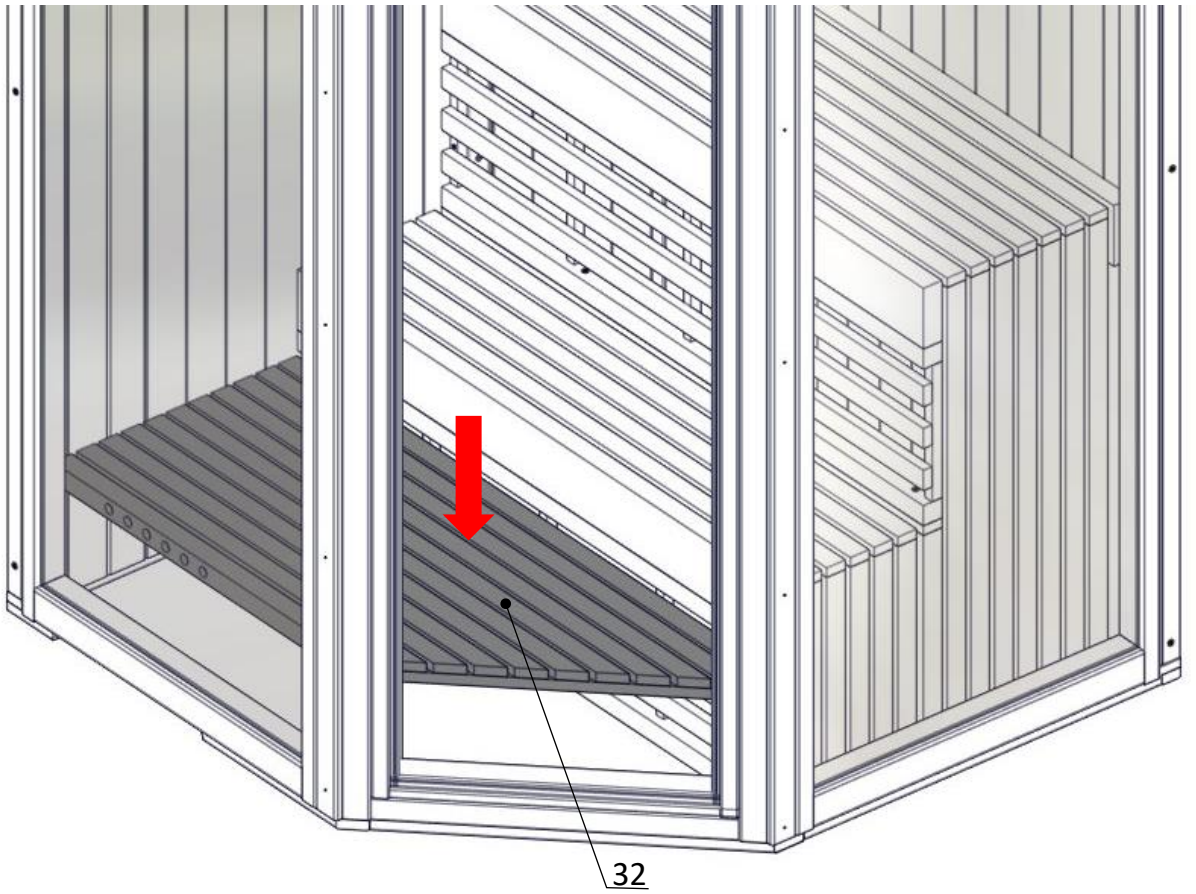
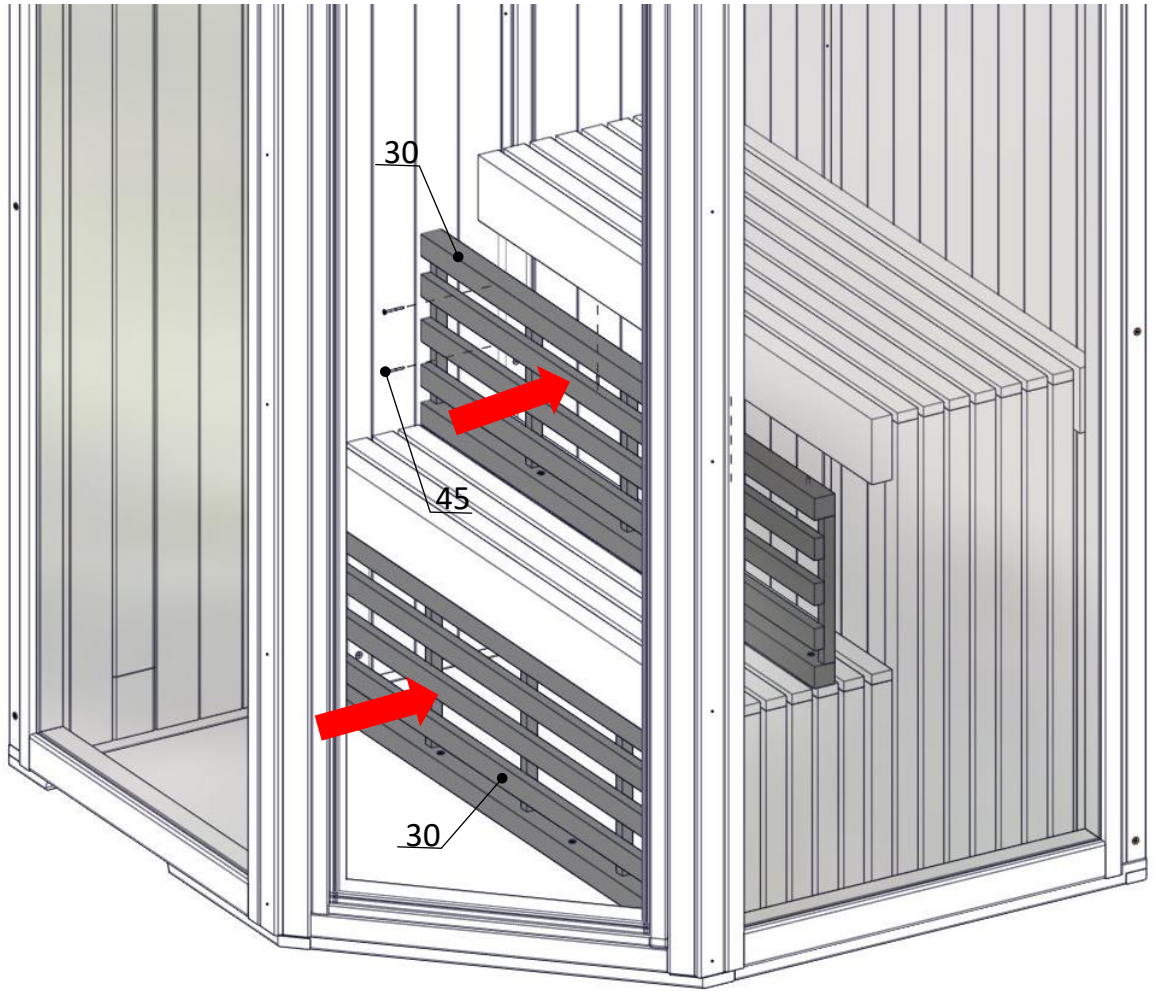
5

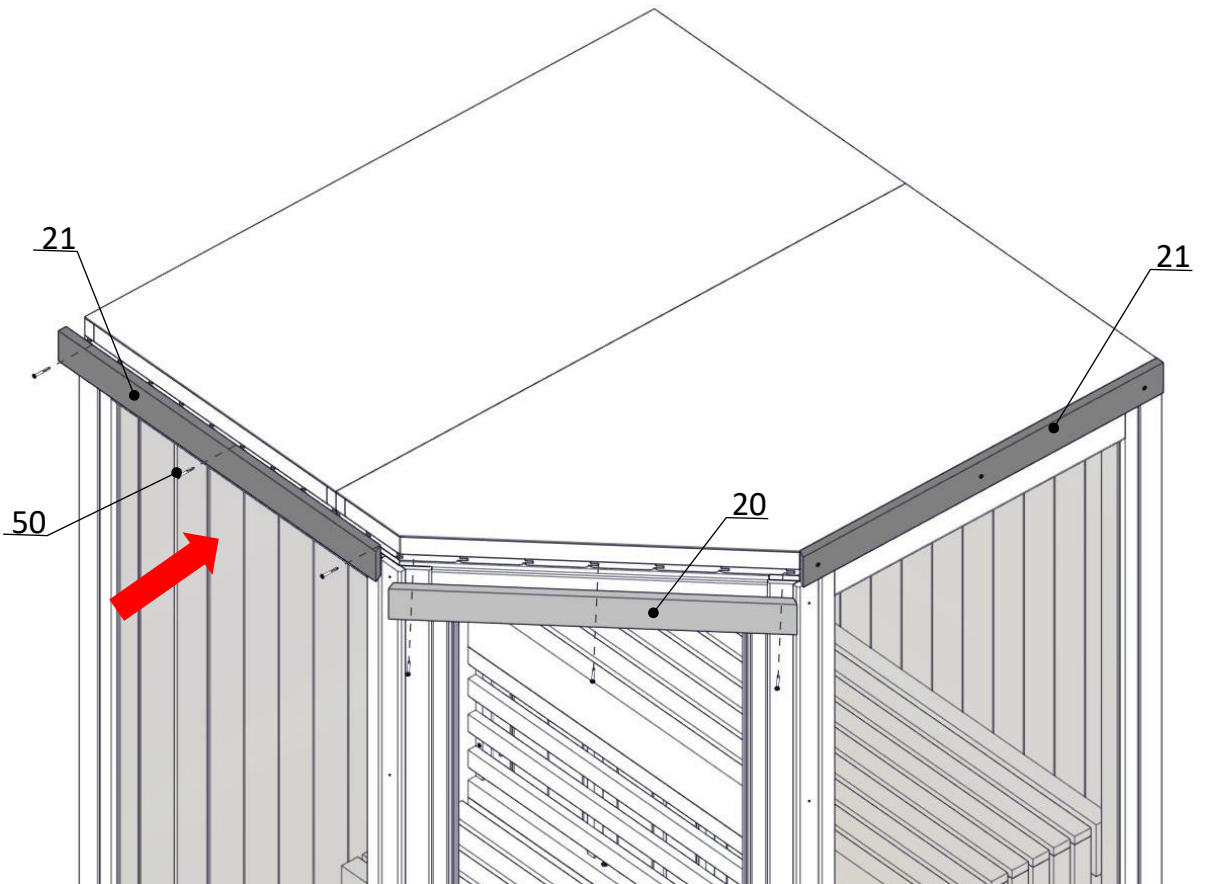
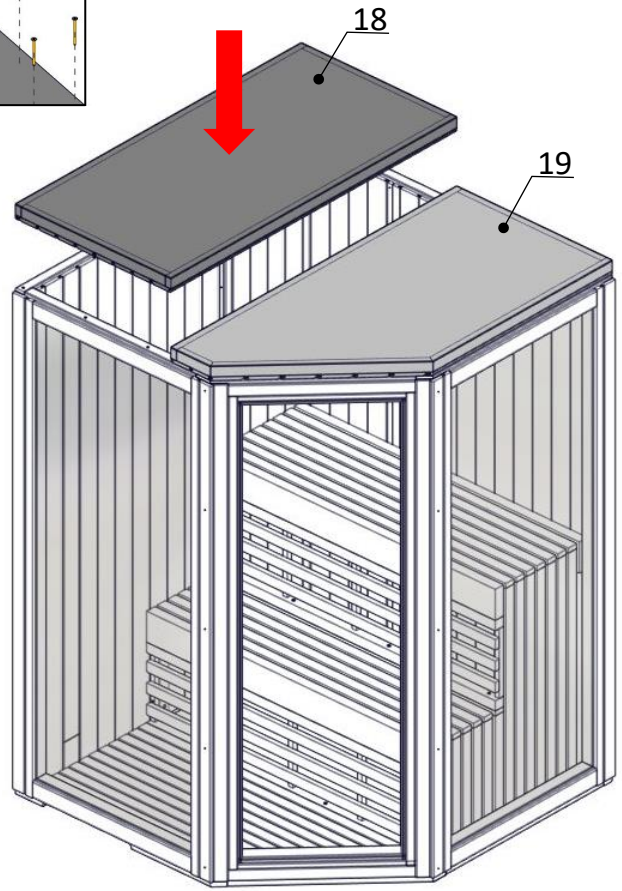
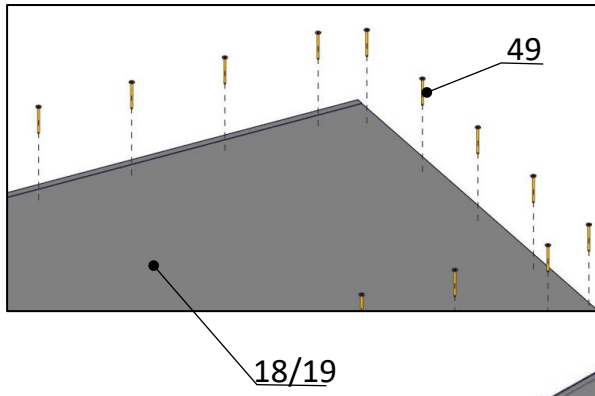


6

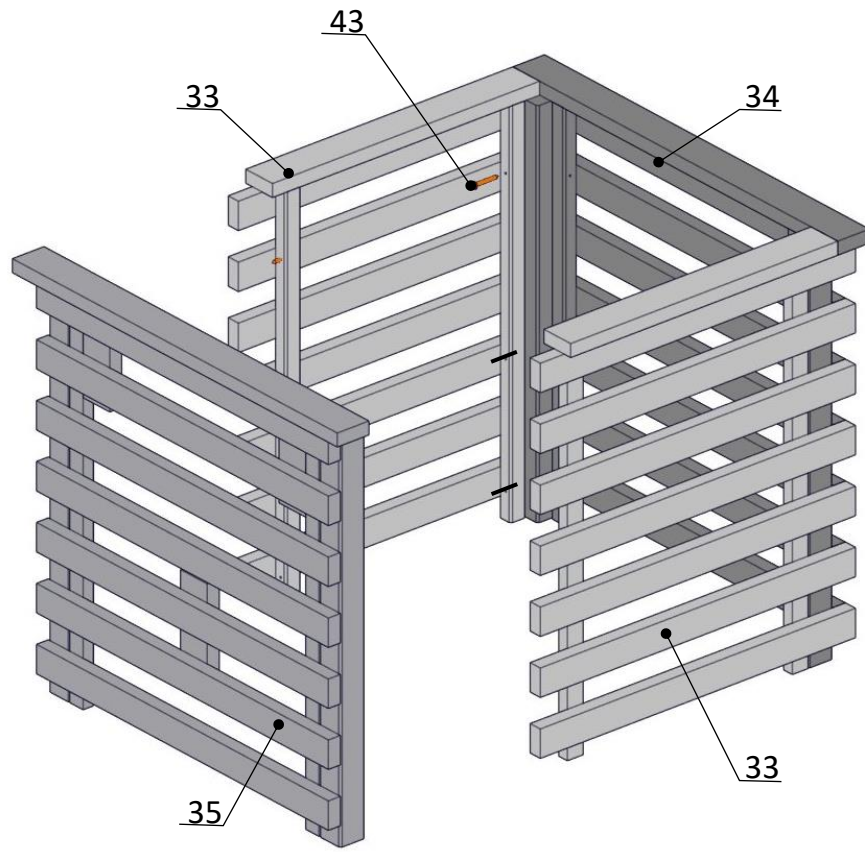


7

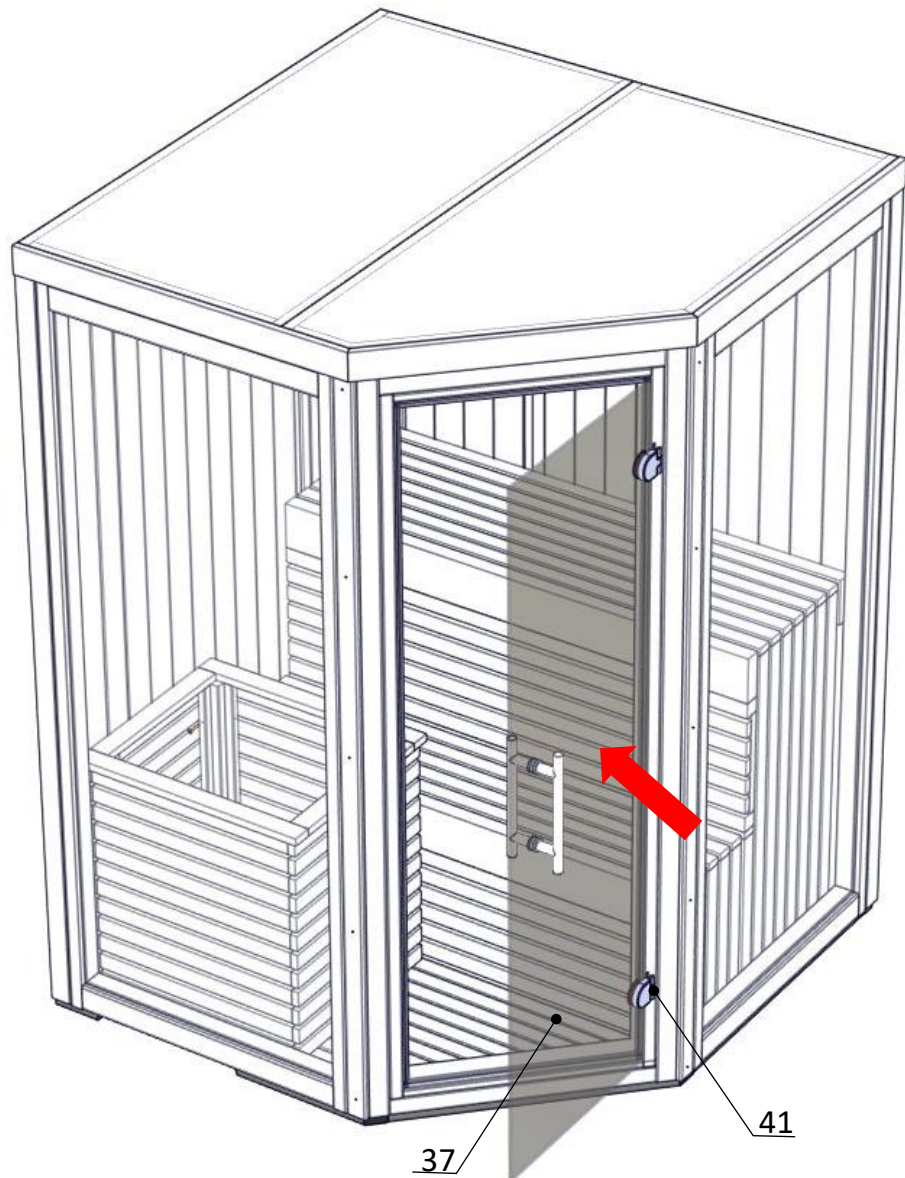
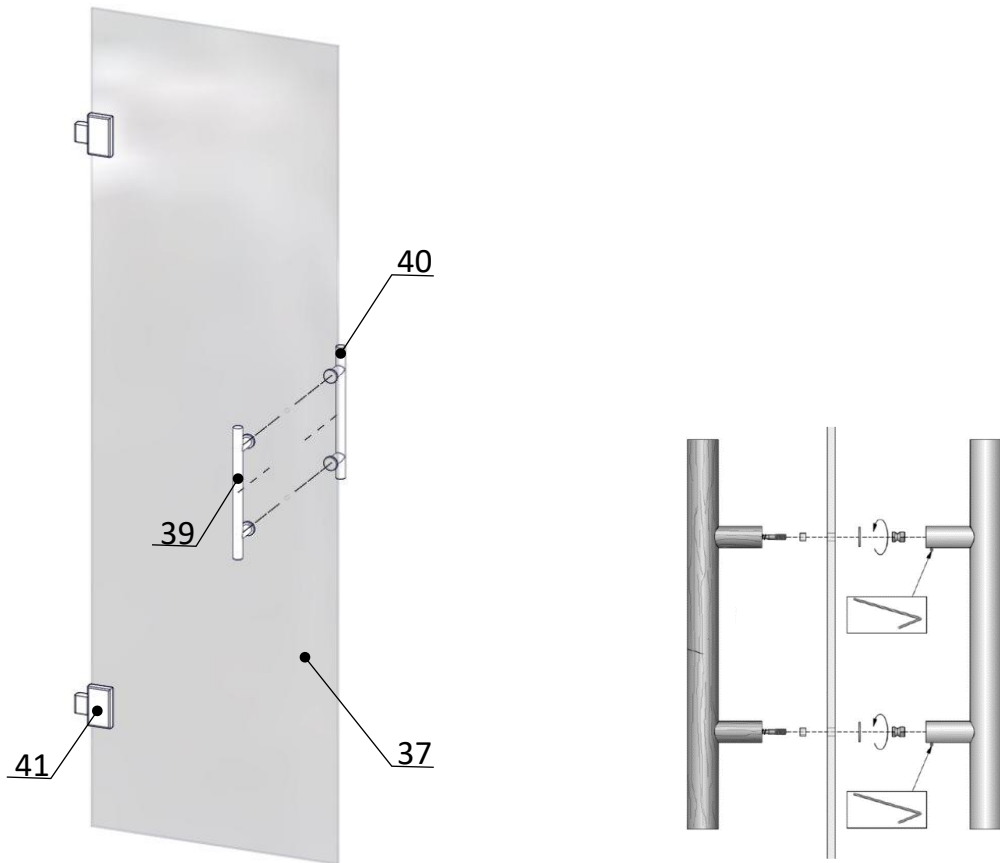




9



10





FINNTHERM