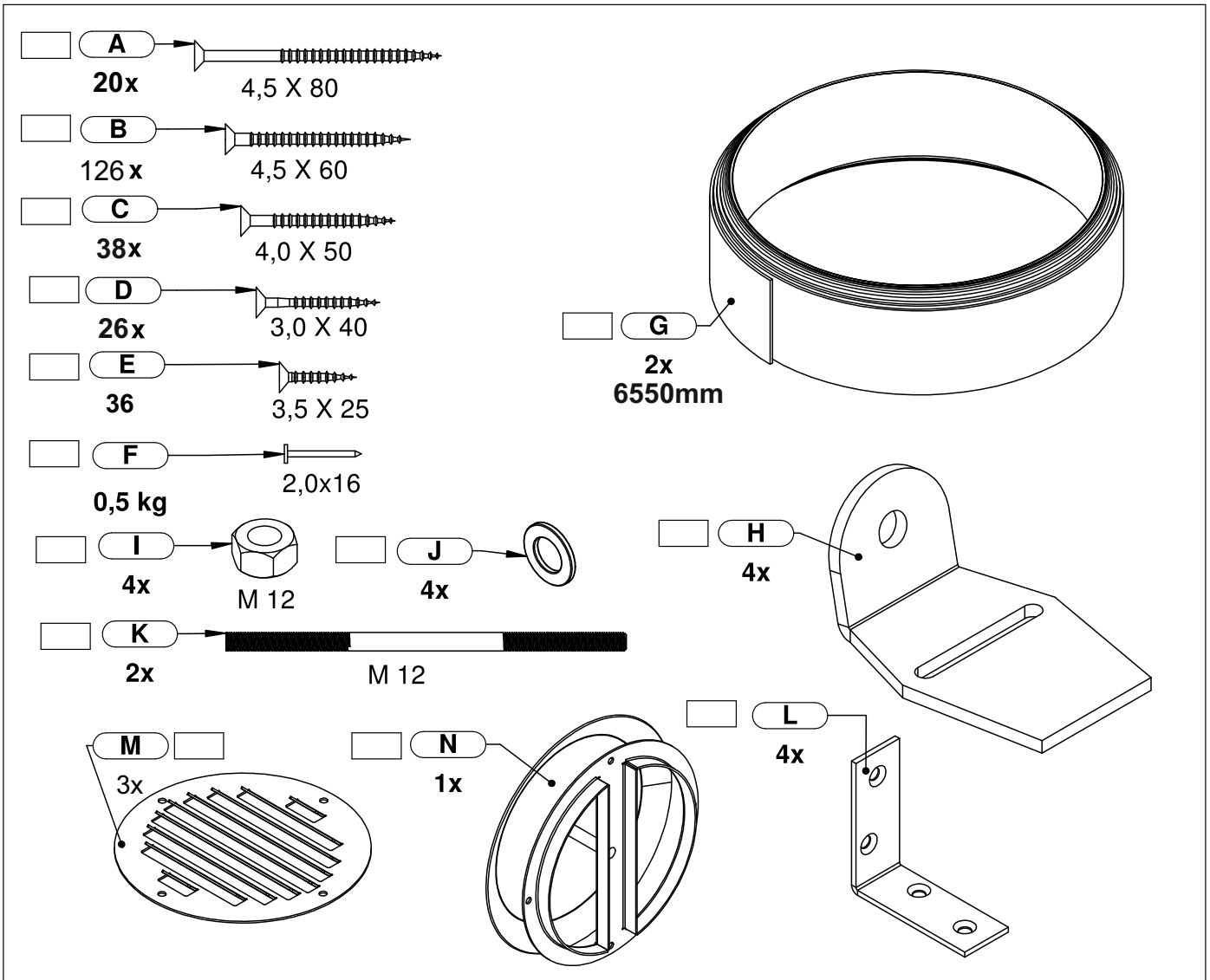
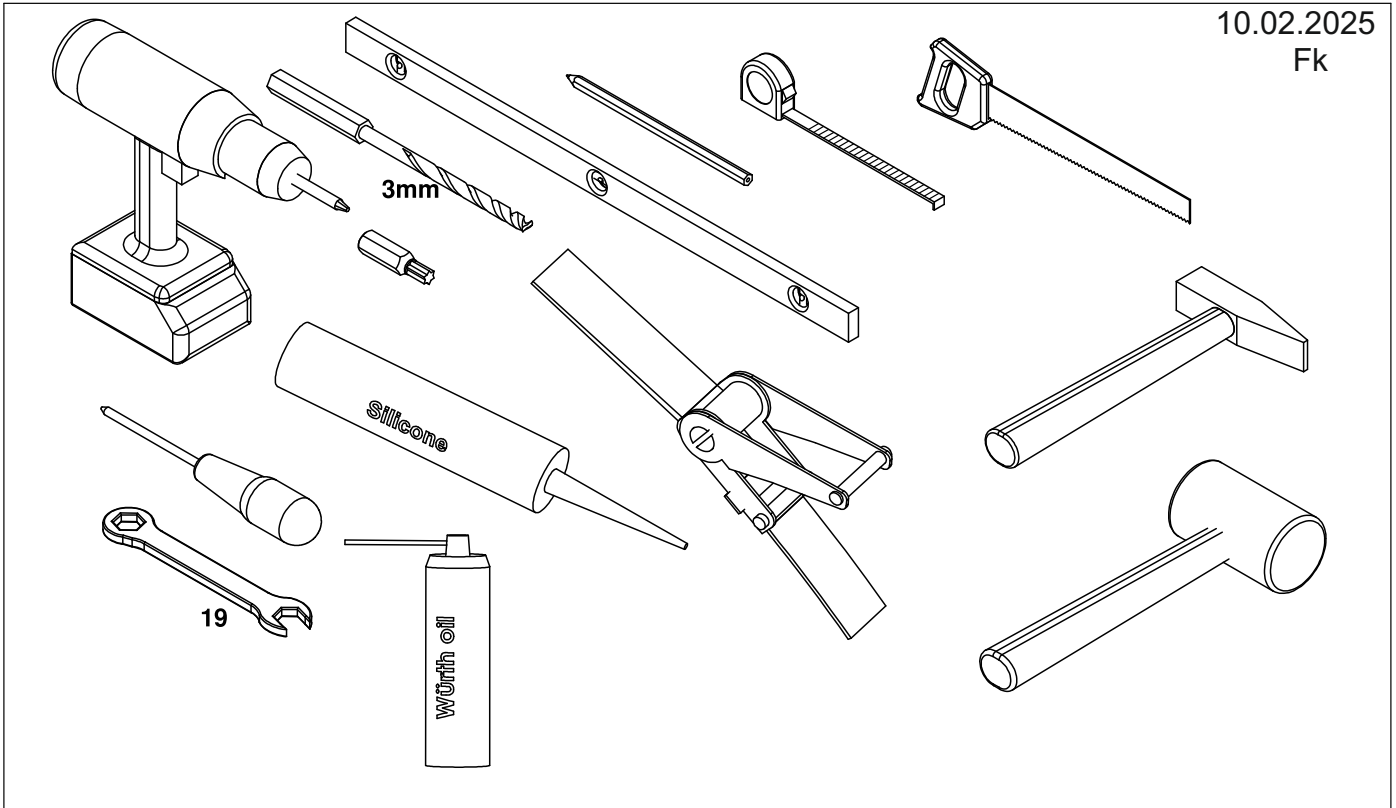
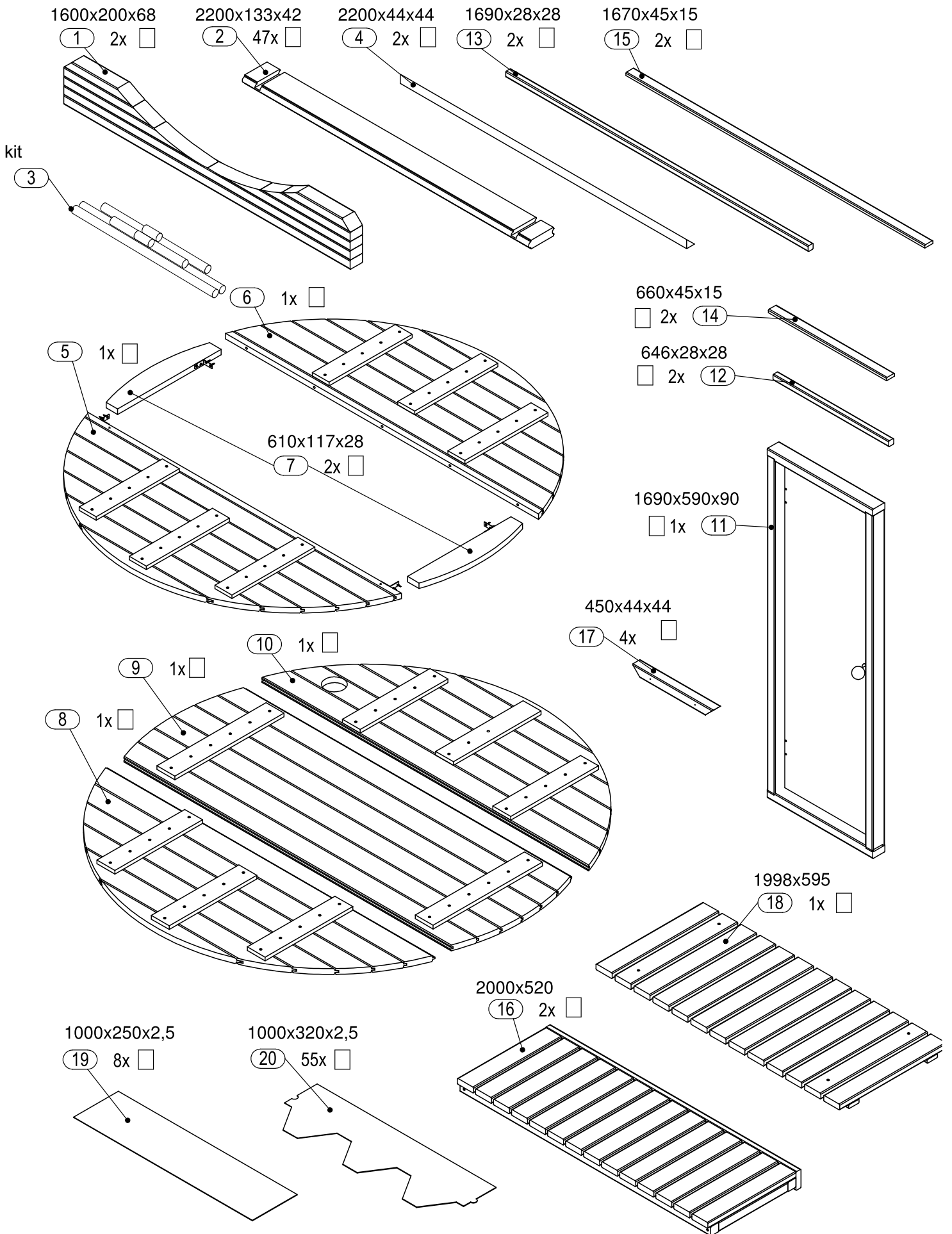
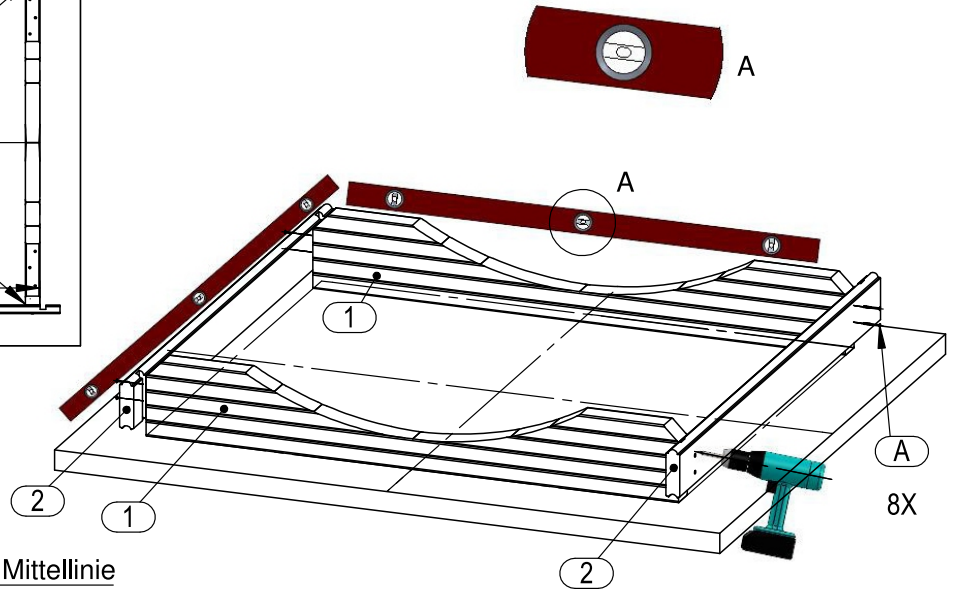
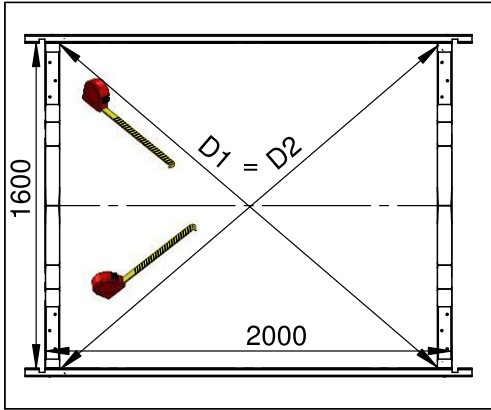


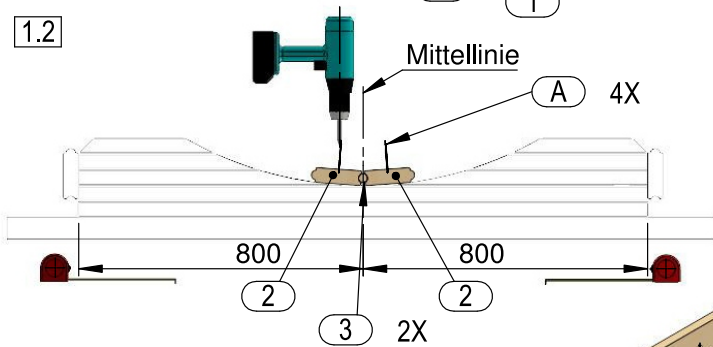
Serial no: 220SD1-_____



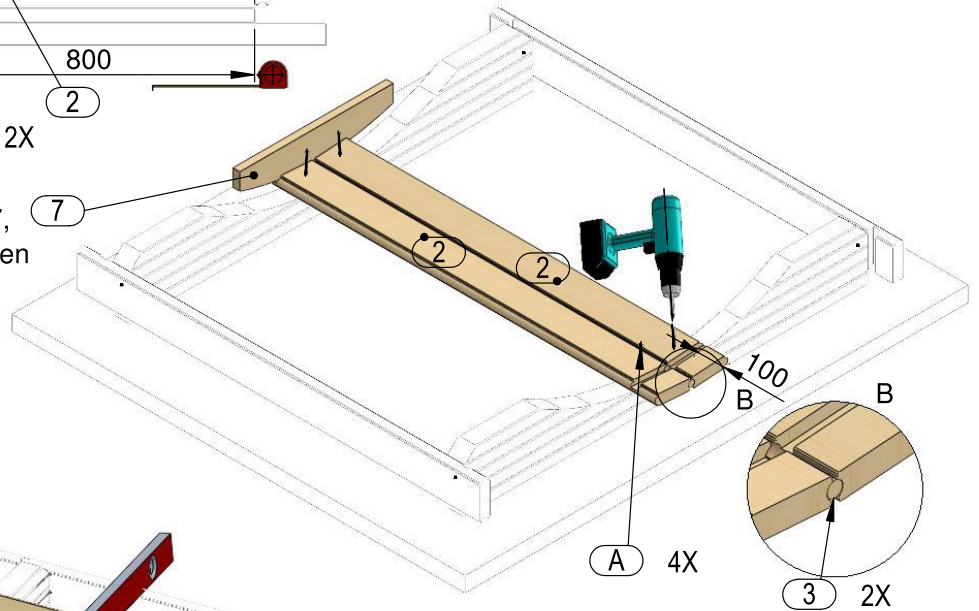




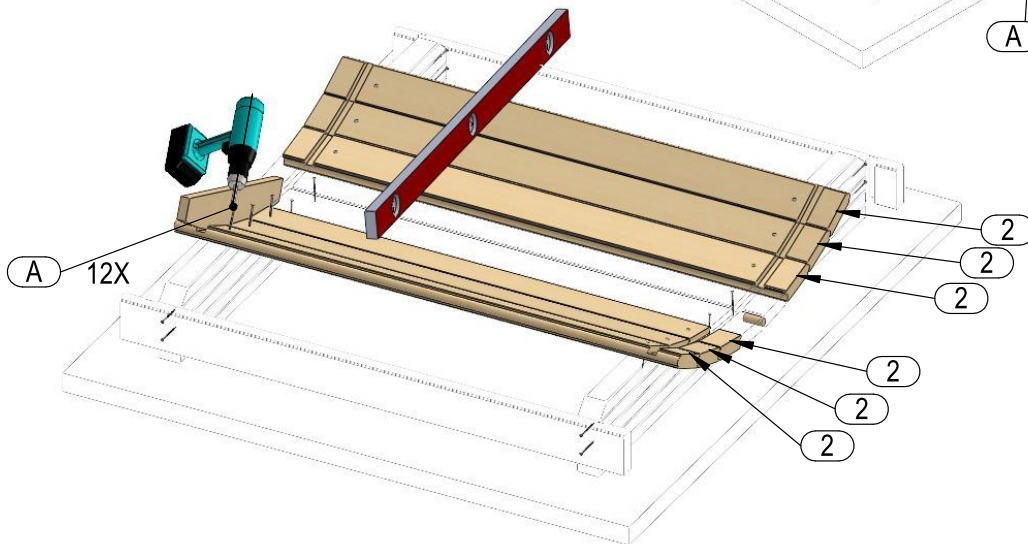
1.2



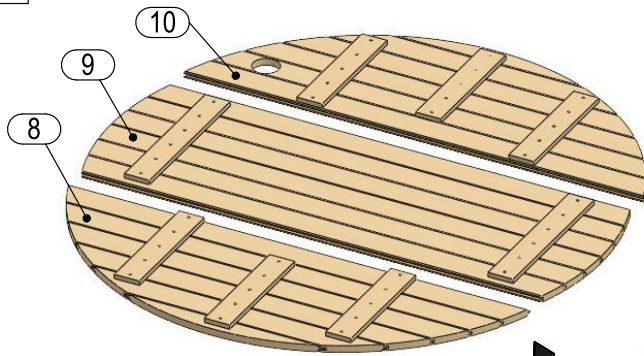
Verwenden Sie Teil 7, um Teil 2 zu installieren



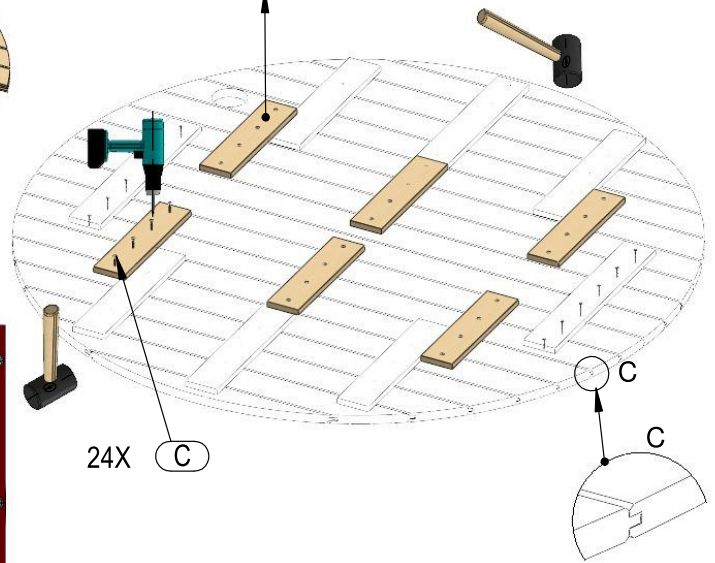
1.3



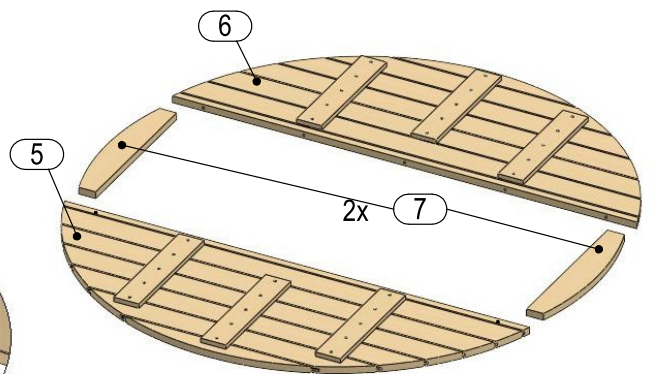
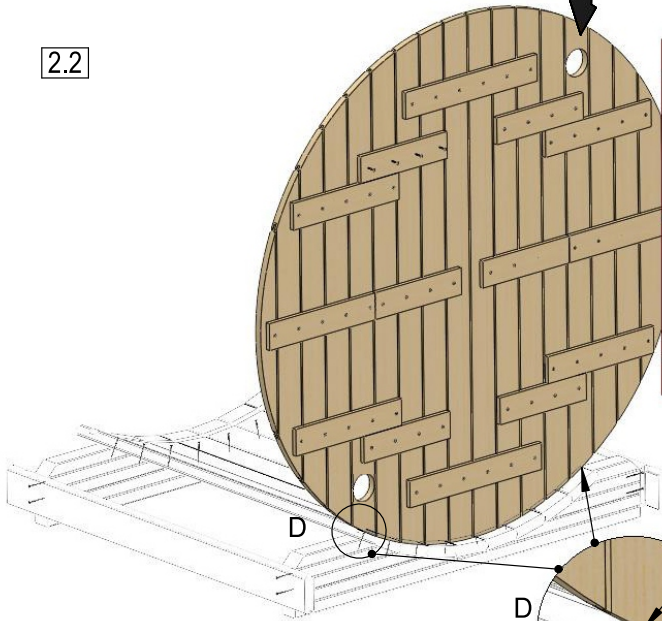
2.1



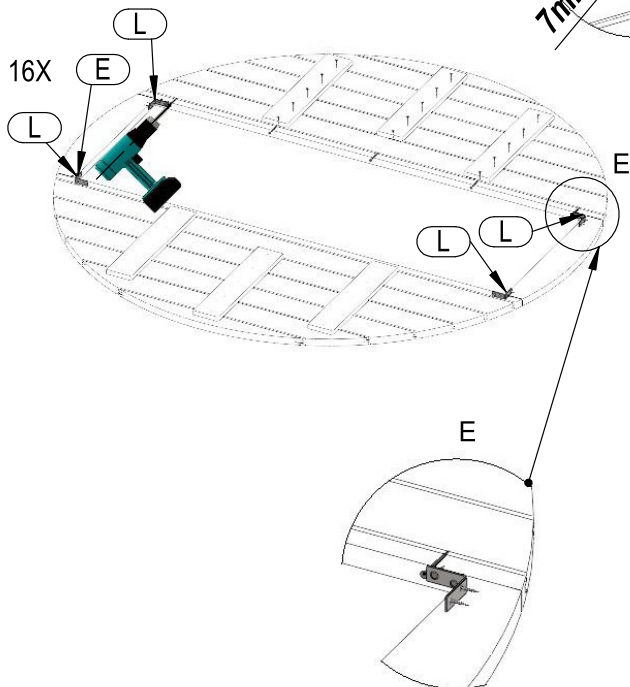
Verwenden Sie ein Brett, ca 40 cm, das von der Palette abgeschnitten werden kann.



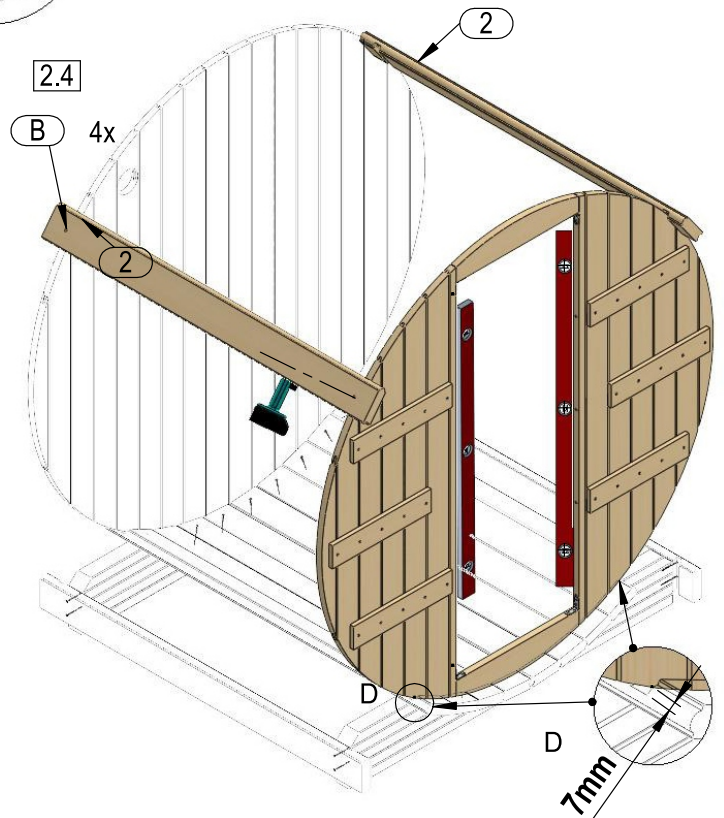
2.2



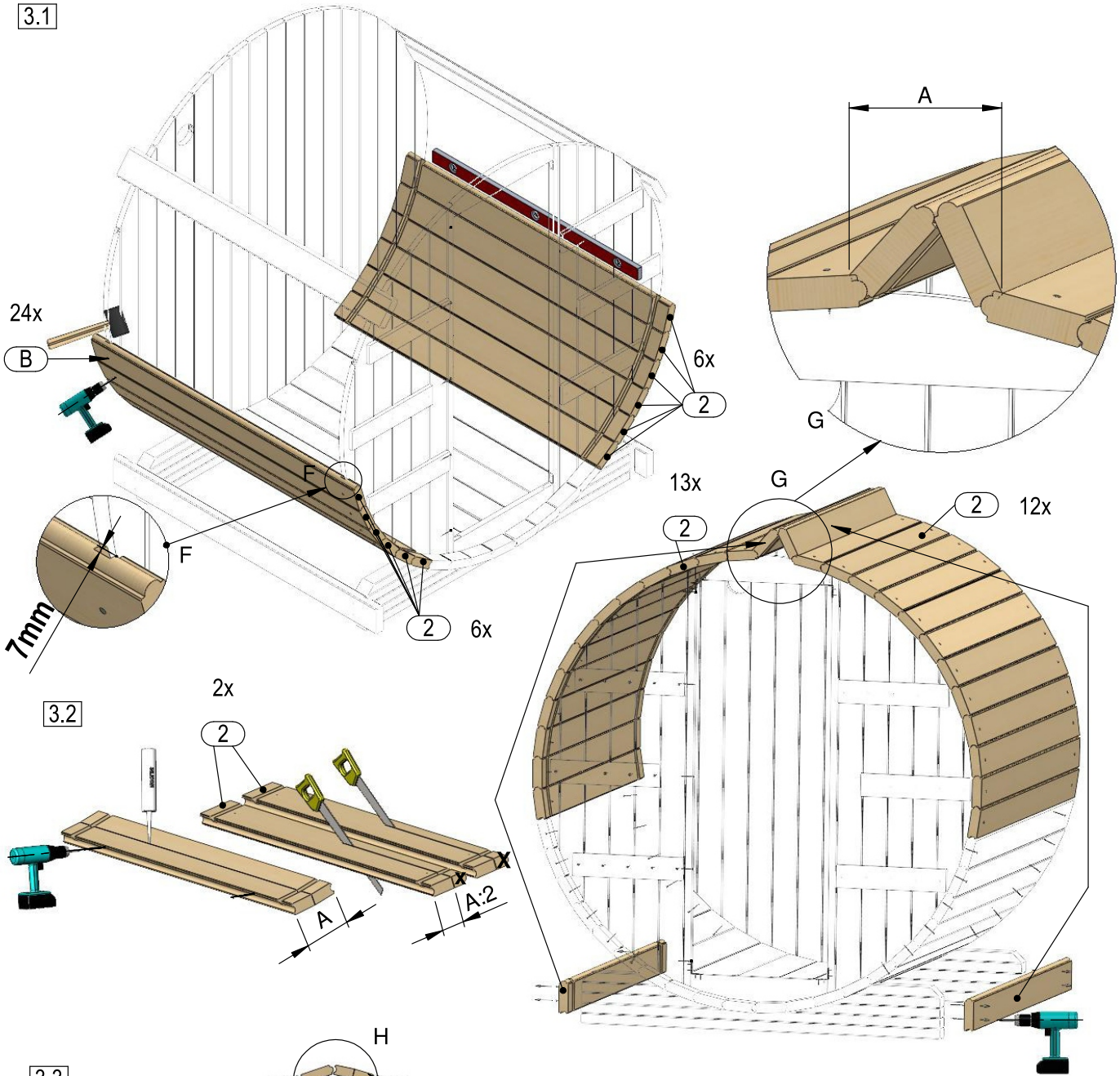
2.3



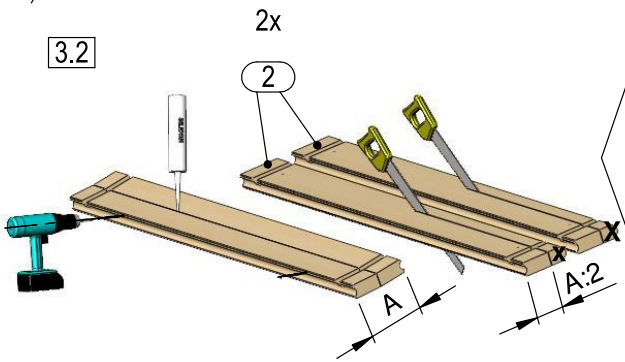
2.4



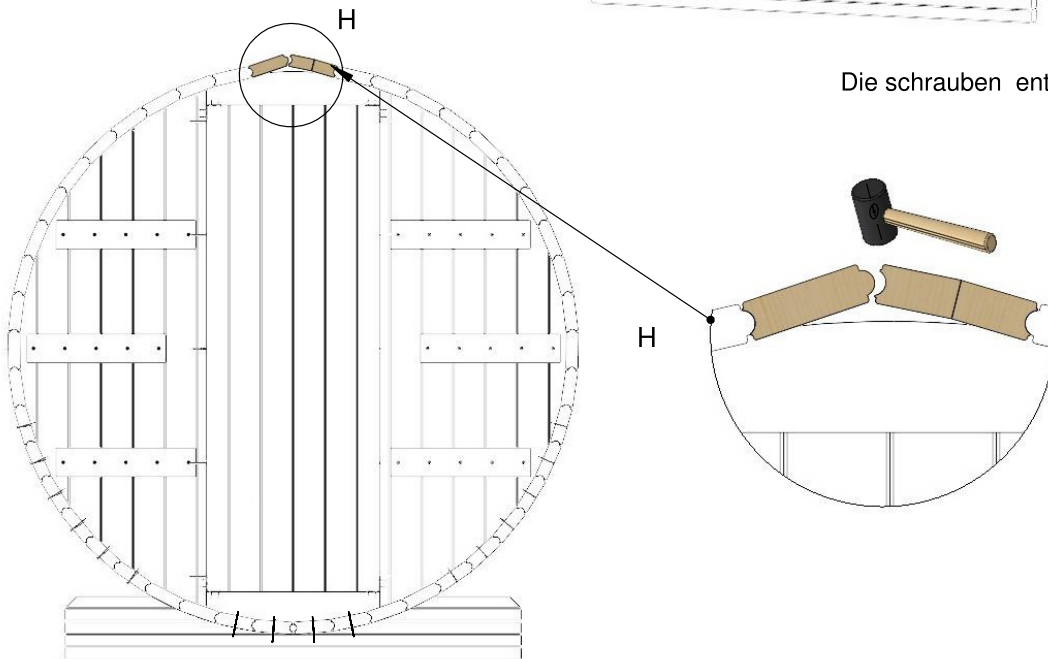
3.1



3.2

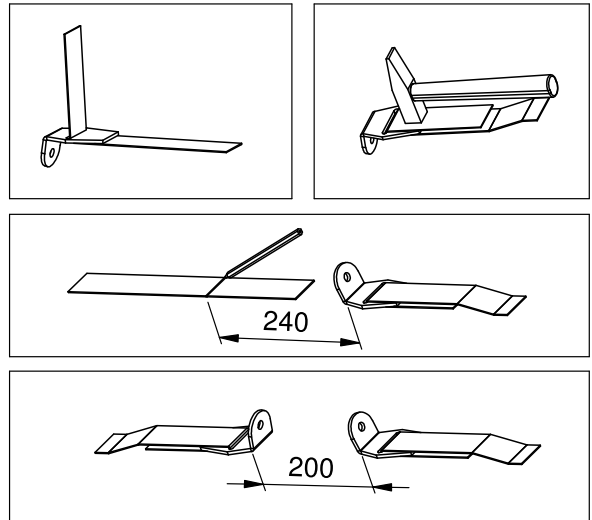
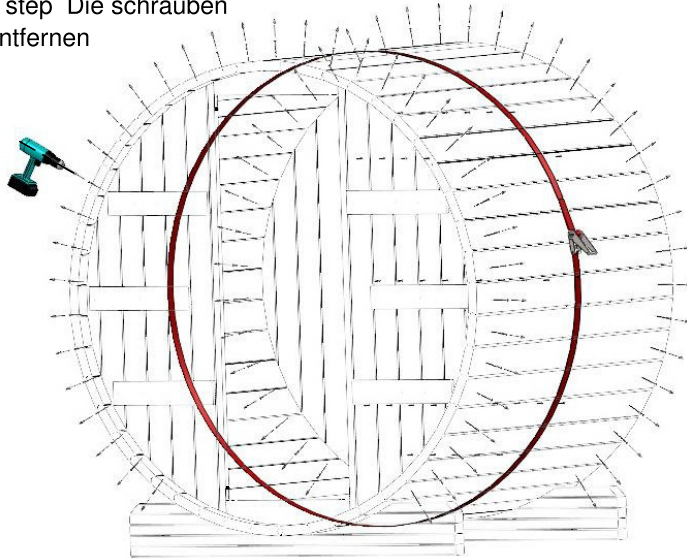


3.3

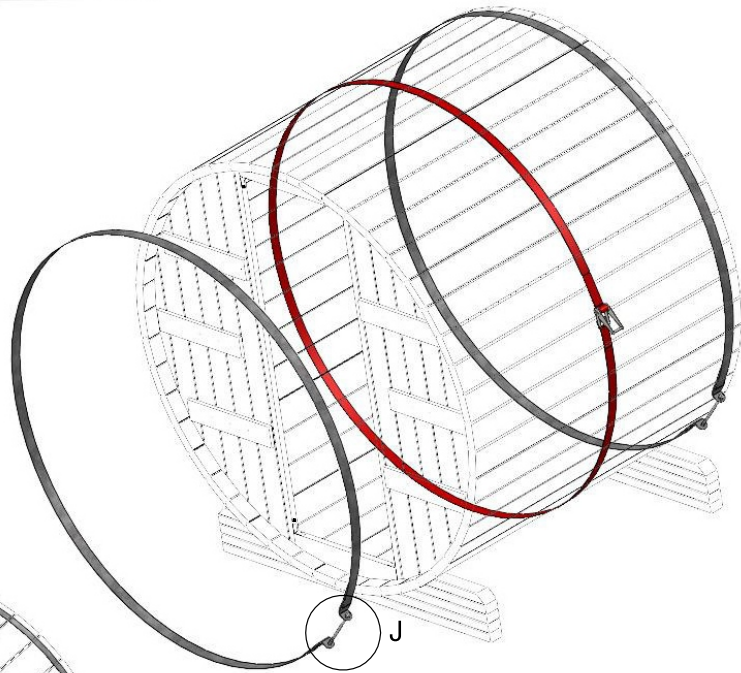
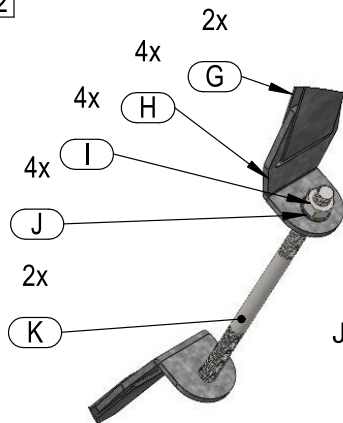


4.1

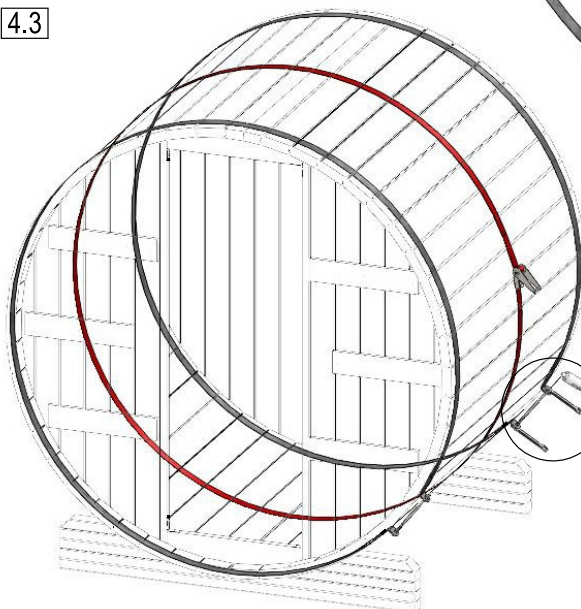
I step Benutzen Sie ein Spannband
II step Die schrauben
entfernen



4.2



4.3

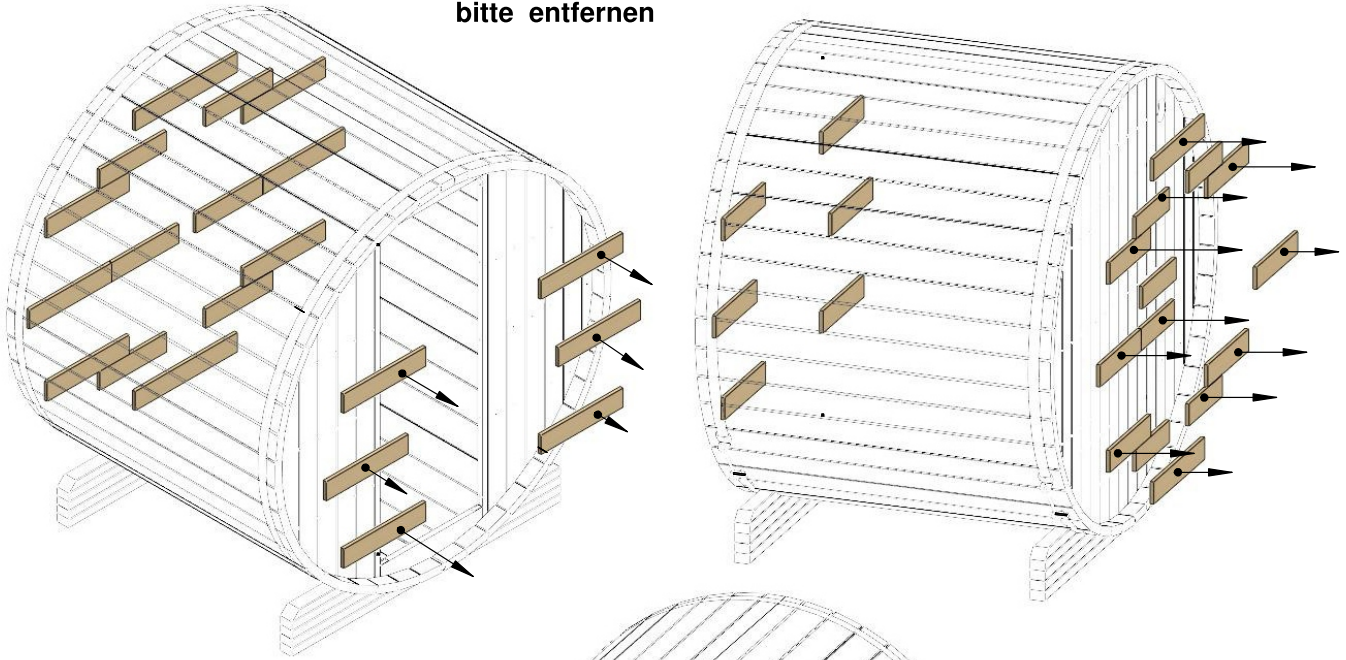


Bei der Montage und bei der Pflege/Nachspannen der Gewindestangen, ist die Gewindestange mit Öl (W44 oder Würth HPS 1400) zu ölen. Somit ist eine Beschädigung an der Gewindestange vermieden und es lässt sich auch leichter spannen

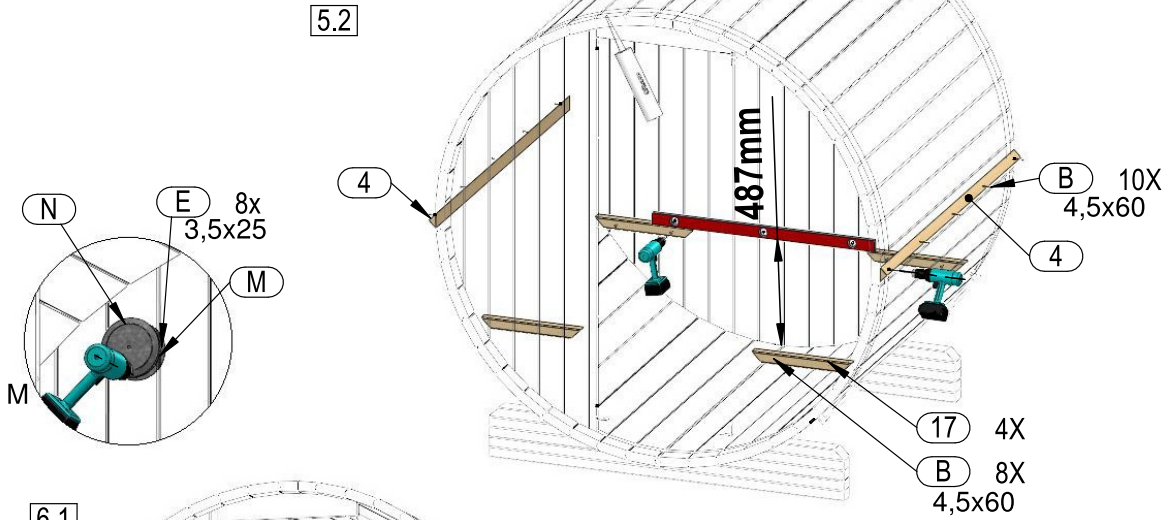


5.1

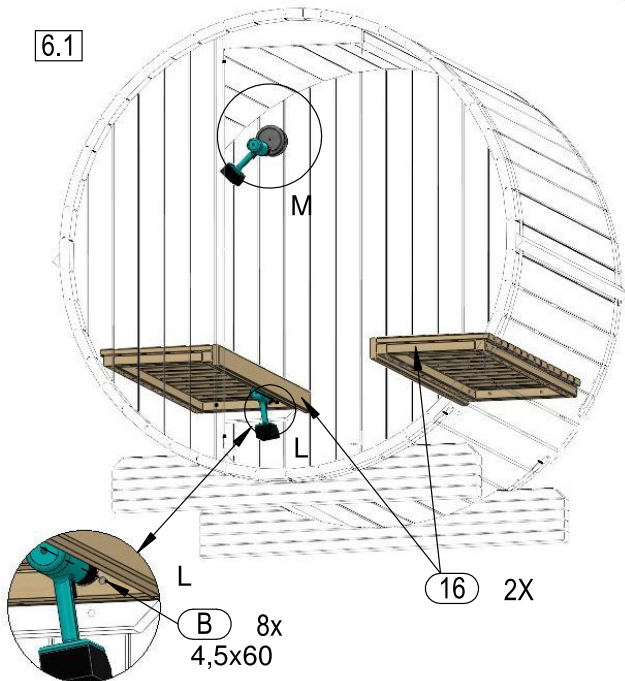
Die gezeigten Bretter bitte entfernen



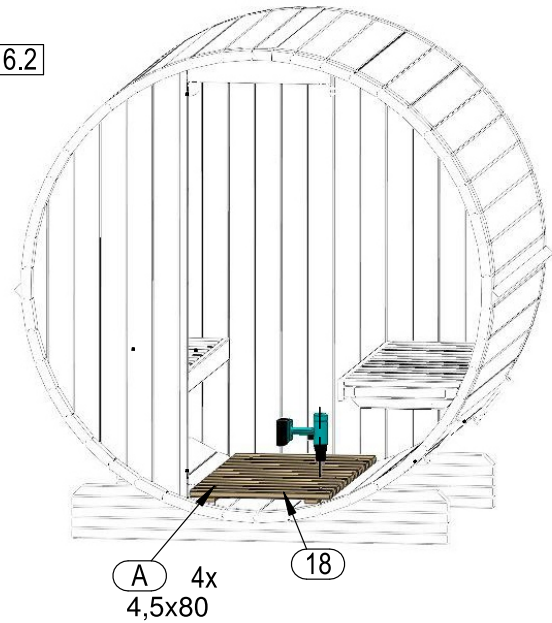
5.2



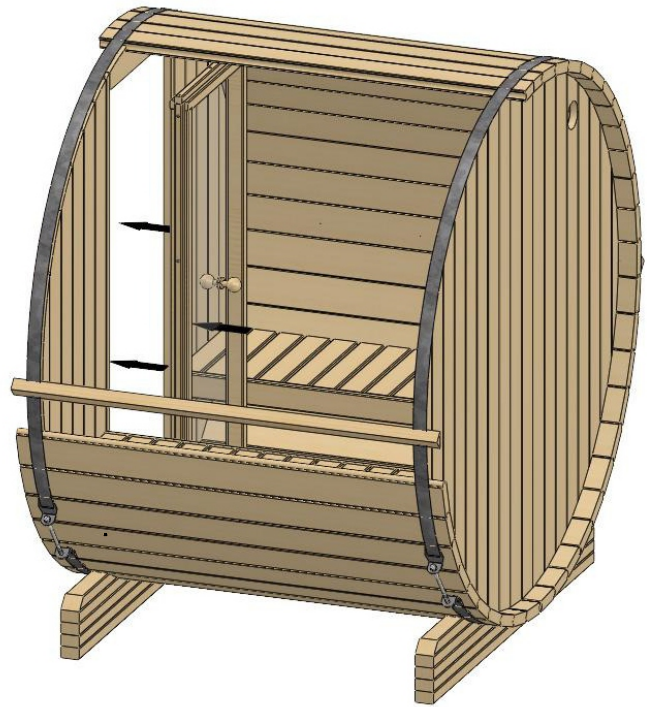
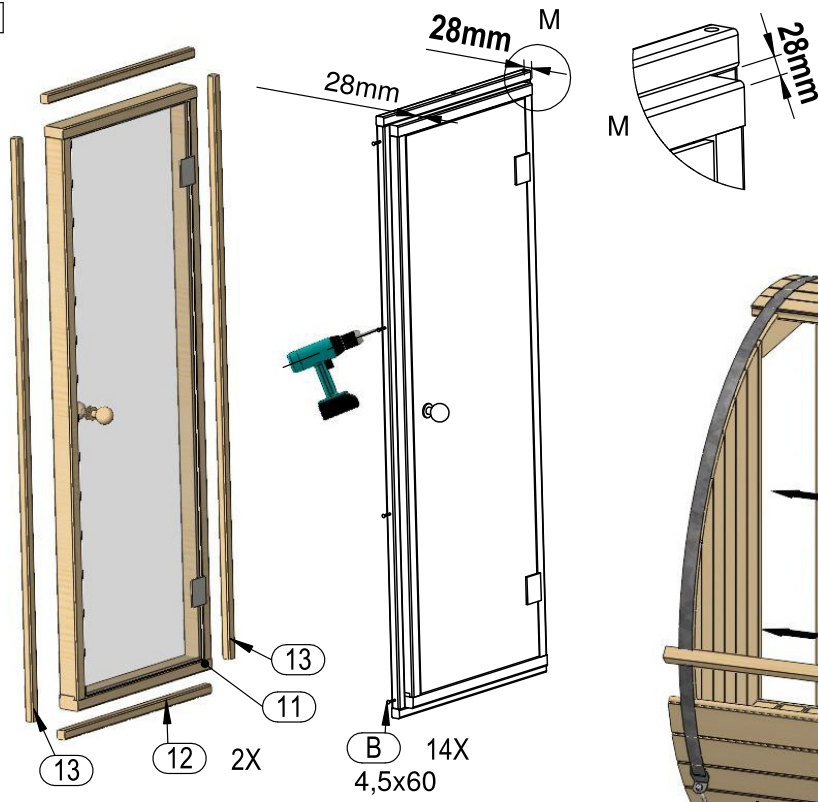
6.1



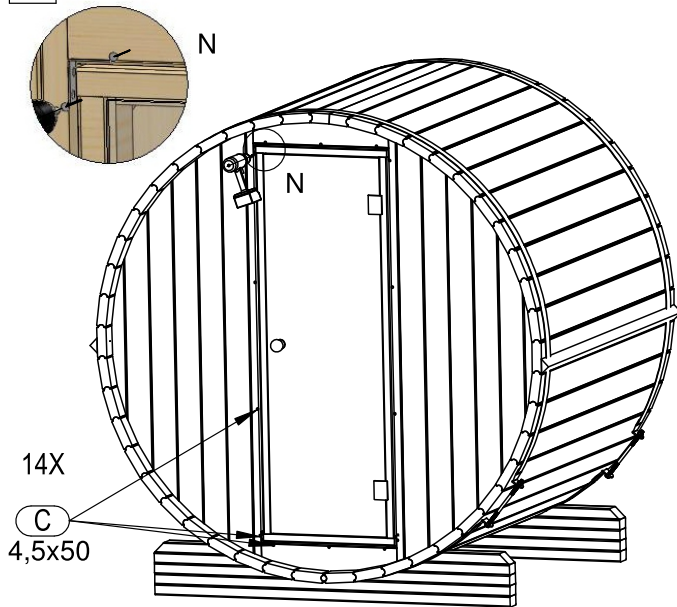
6.2



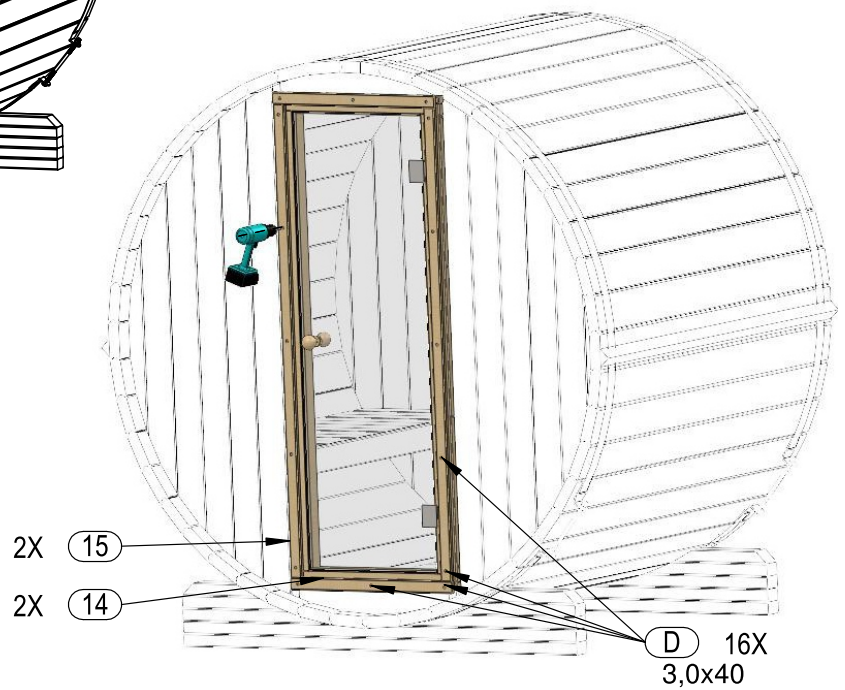
7.1



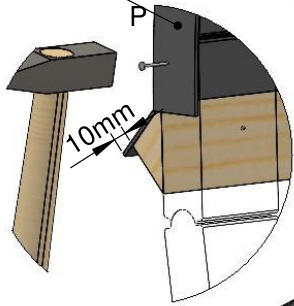
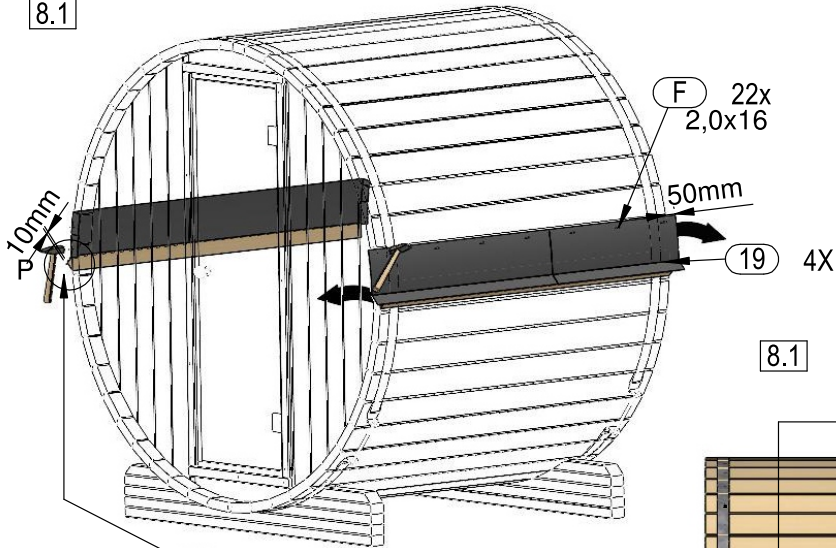
7.2



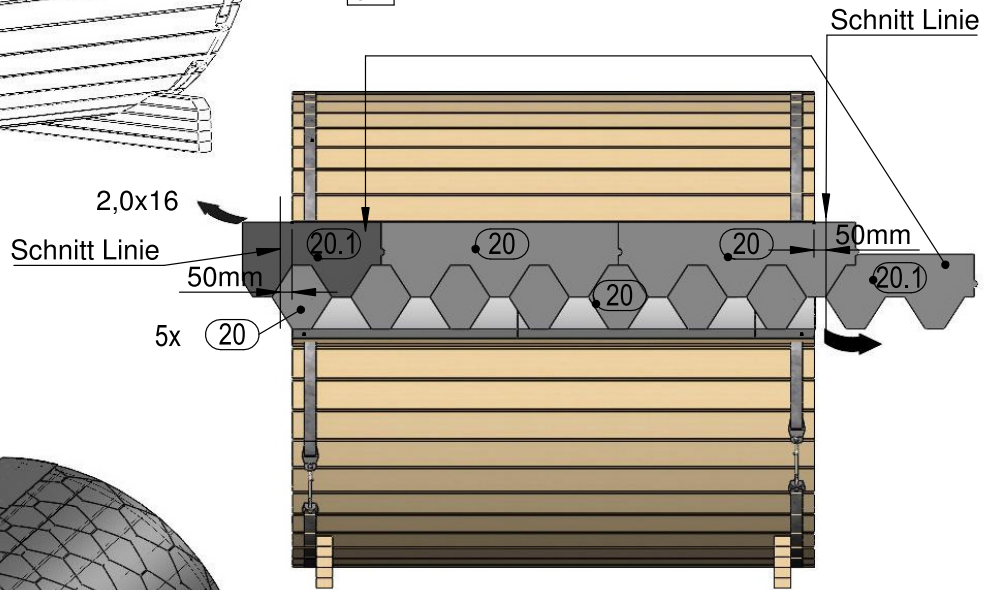
7.3



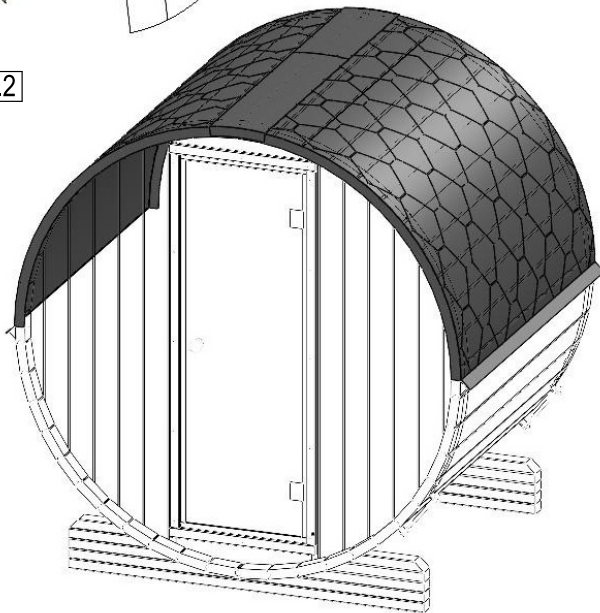
8.1



8.1



8.2



8.3

