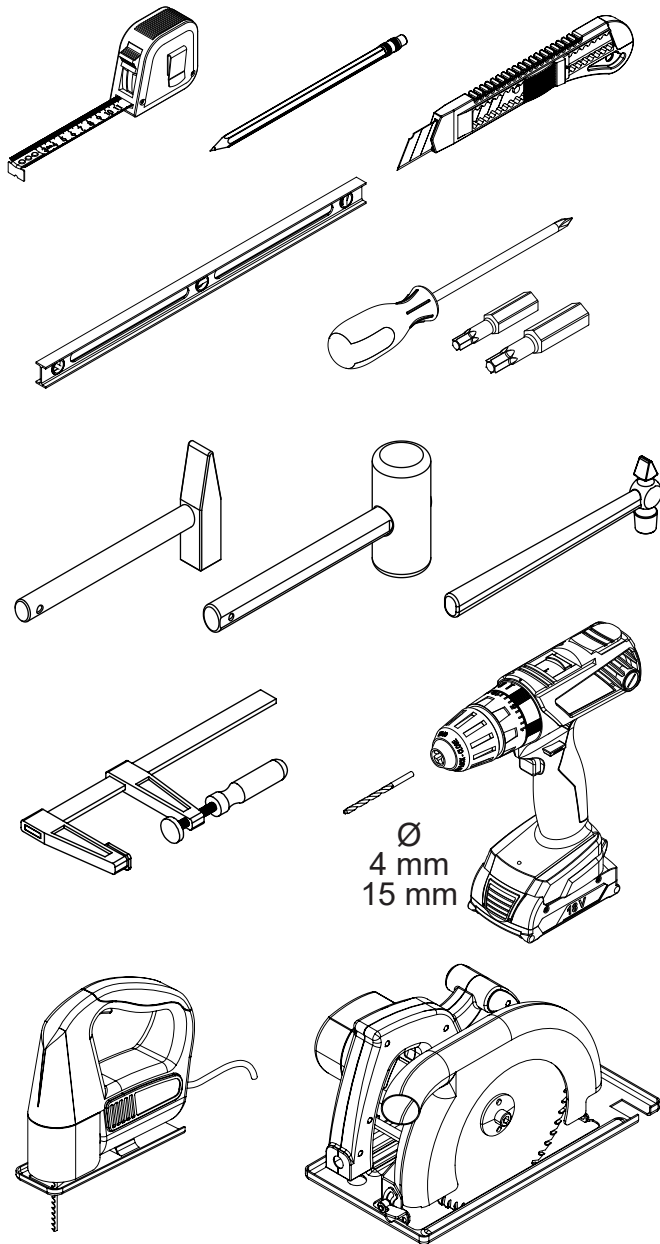


Garage 700x320

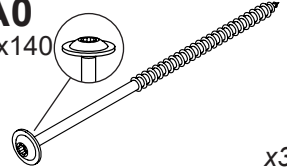
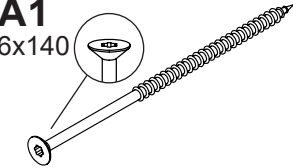
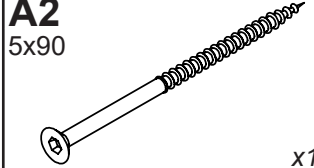
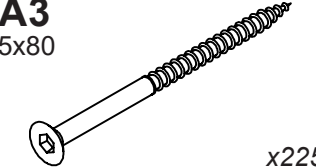
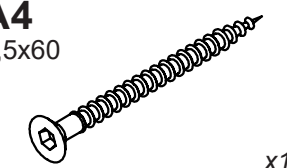
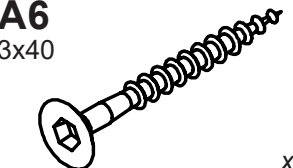
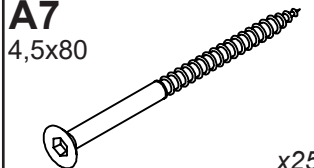
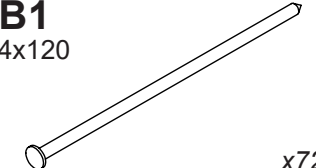
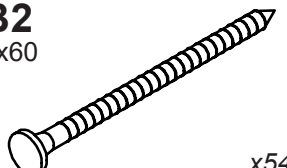
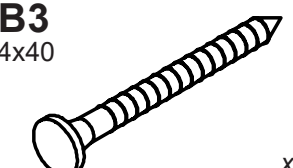
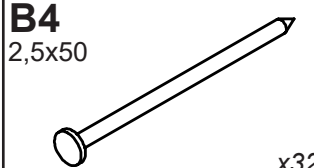
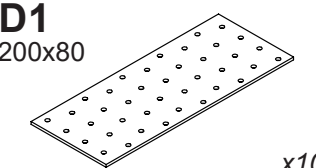
Basic

Seriennummer:

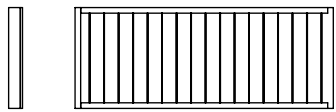

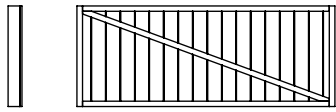
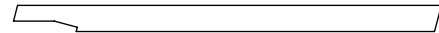
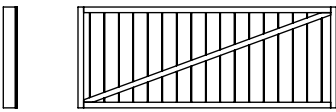
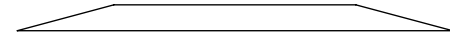
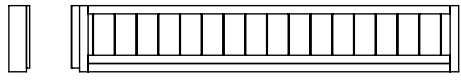

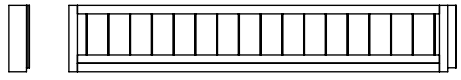
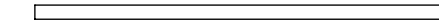
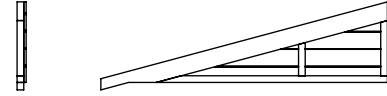
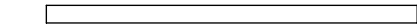
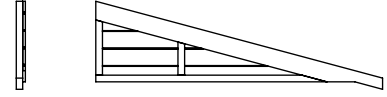
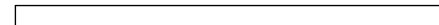
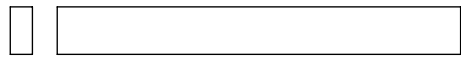

**Werkzeuge, die Ihren Aufbau erleichtern.
Nicht im Lieferumfang enthalten.**





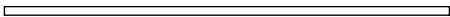







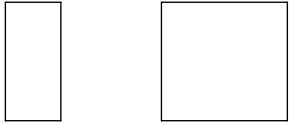
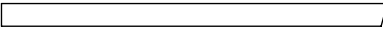

BASIC

A0 6x140  x36	A1 6x140  x4	A2 5x90  x12	A3 5x80  x225
A4 4,5x60  x16	A6 3x40  x84	A7 4,5x80  x256	B1 4x120  x72
B2 4x60  x544	B3 4x40  x80	B4 2,5x50  x320	D1 200x80  x10

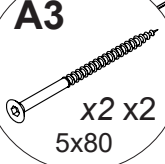
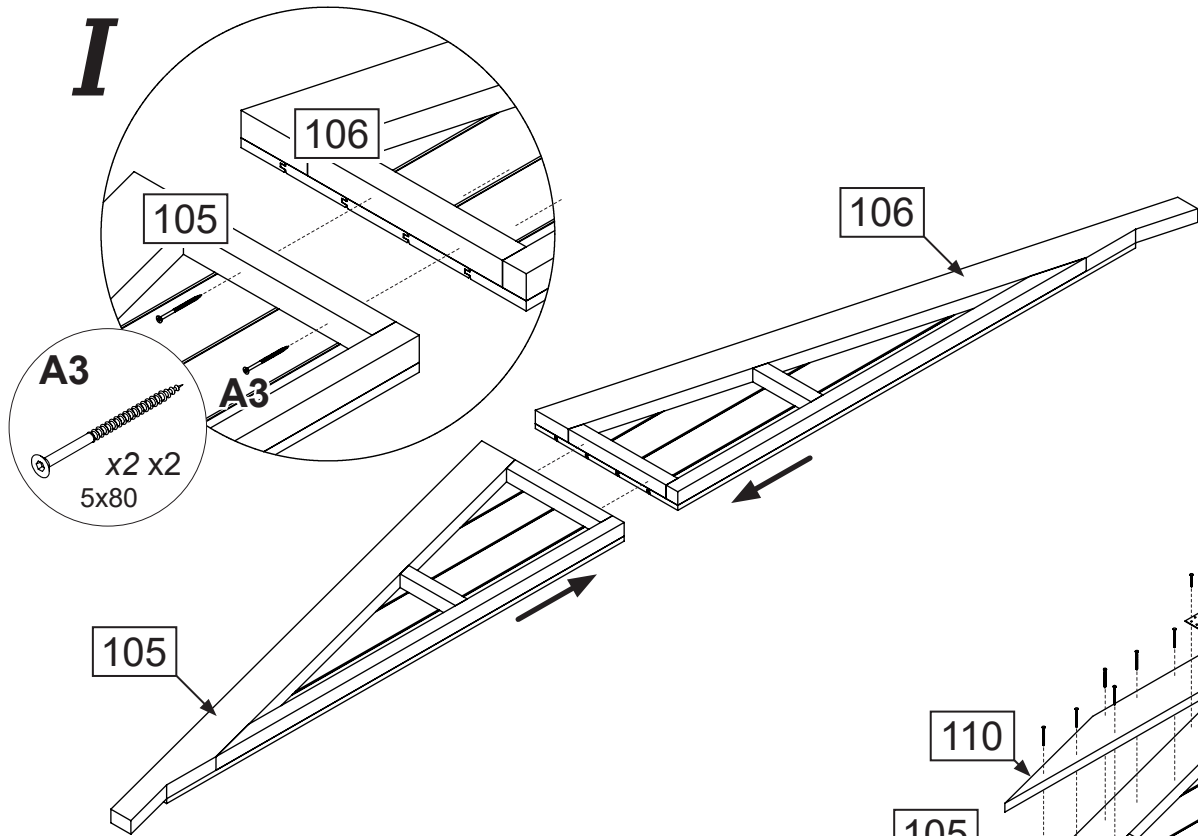
BASIC

No.	L x W x H	Qt.		No.	L x W x H	Qt.	
100	2048x800x110	18		108	2500x675x15	18	
101	2048x800x110	2		109	1982x120x45	16	
102	2048x800x110	2		110	2015x120x28	16	
103	2046x350x110	1		111	444x95x45	2	
104	2046x350x110	1		112	2696x95x45	4	
105	1895x582x60	2		113	1962x95x45	1	
106	1895x582x60	2		114	1430x95x45	1	
107	800x95x45	18		115	460x120x22	32	

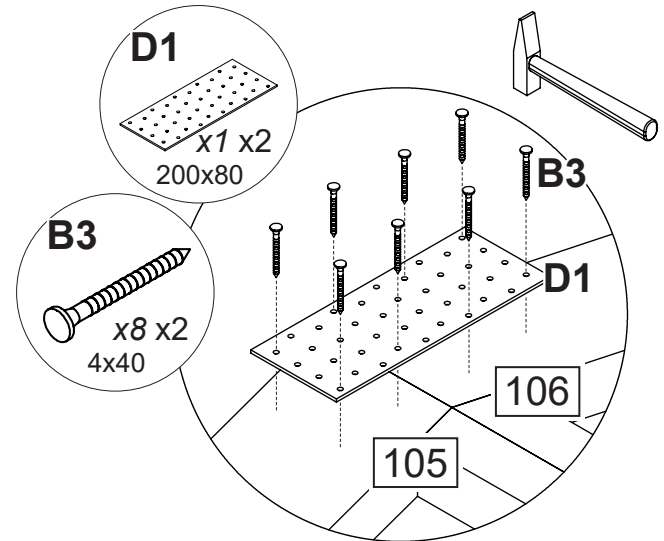
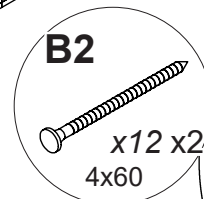
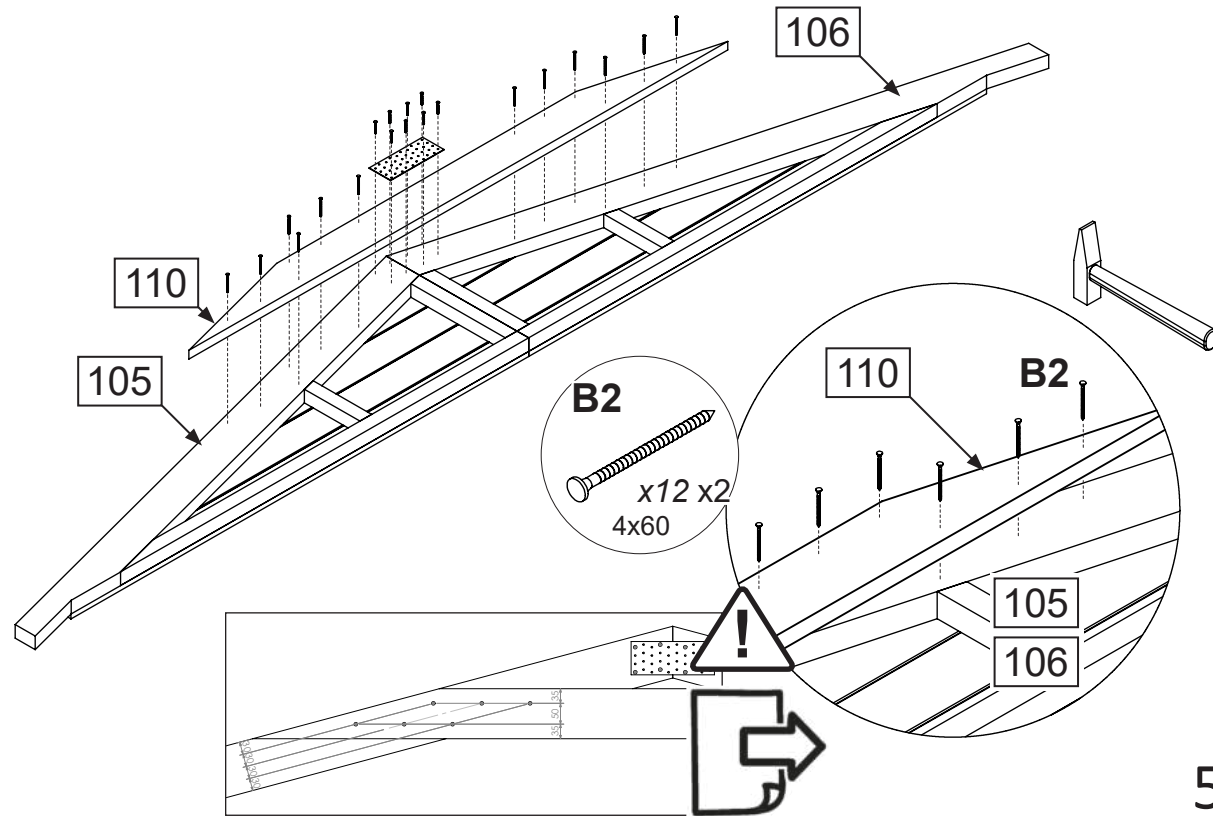
BASIC

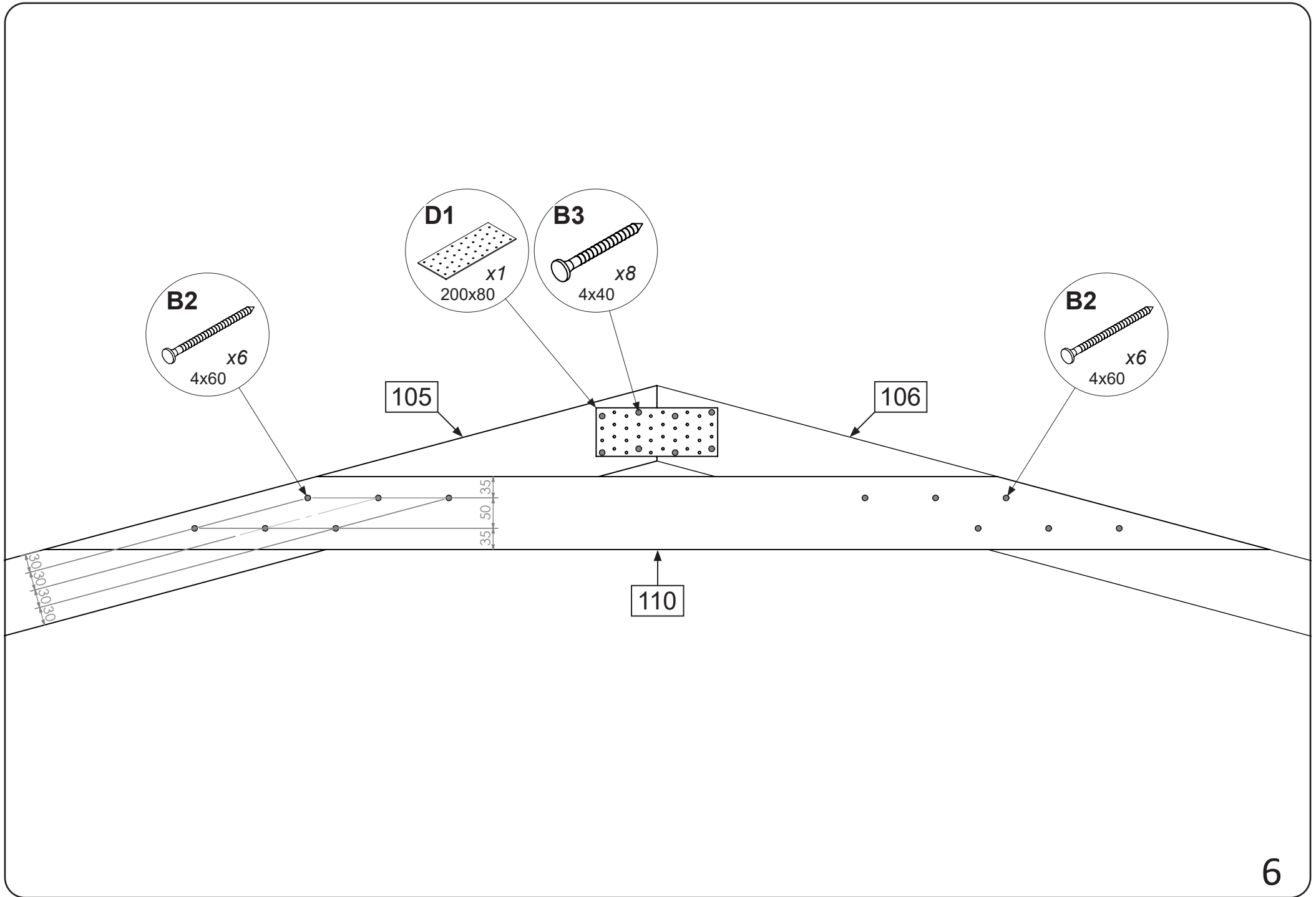
No.	L x W x H	Qt.		No.	L x W x H	Qt.	
116	2570x45x15	1		124	3307x90x18	6	
117	2355x45x15	2		125	2505x90x18	6	
118	2025x45x15	16		126	3204x95x45	1	
119	525x45x15	1		143	1600x95x45	2	
120	2090x120x18	4		144	1600x90x18	6	
121	100x95x45	16					
122	2040x120x28	4					
123	965x120x28	32					

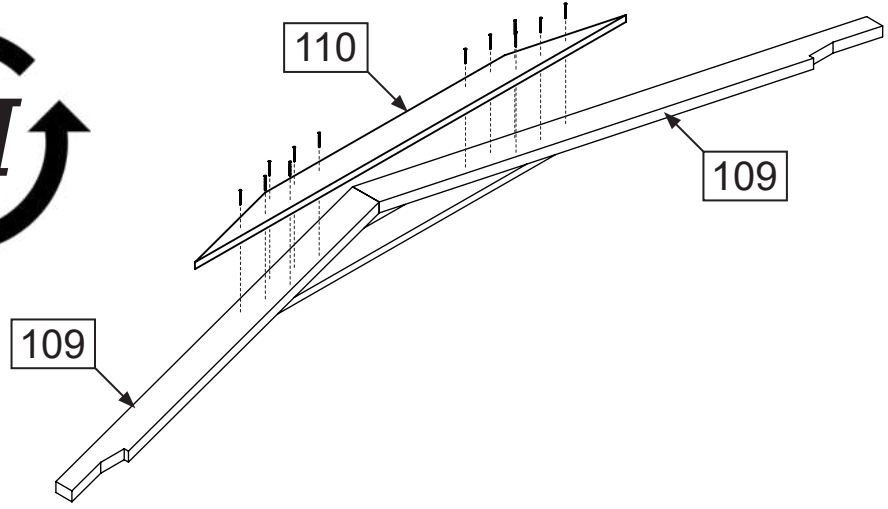
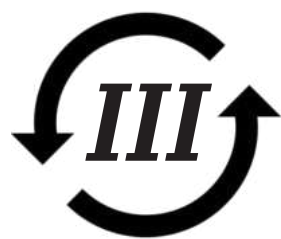
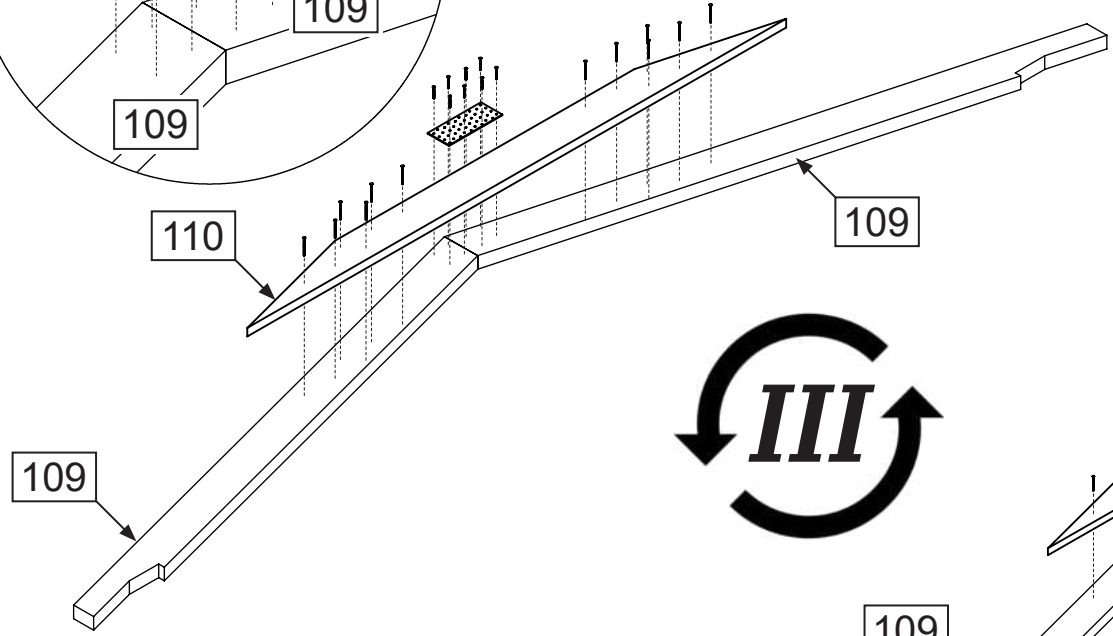
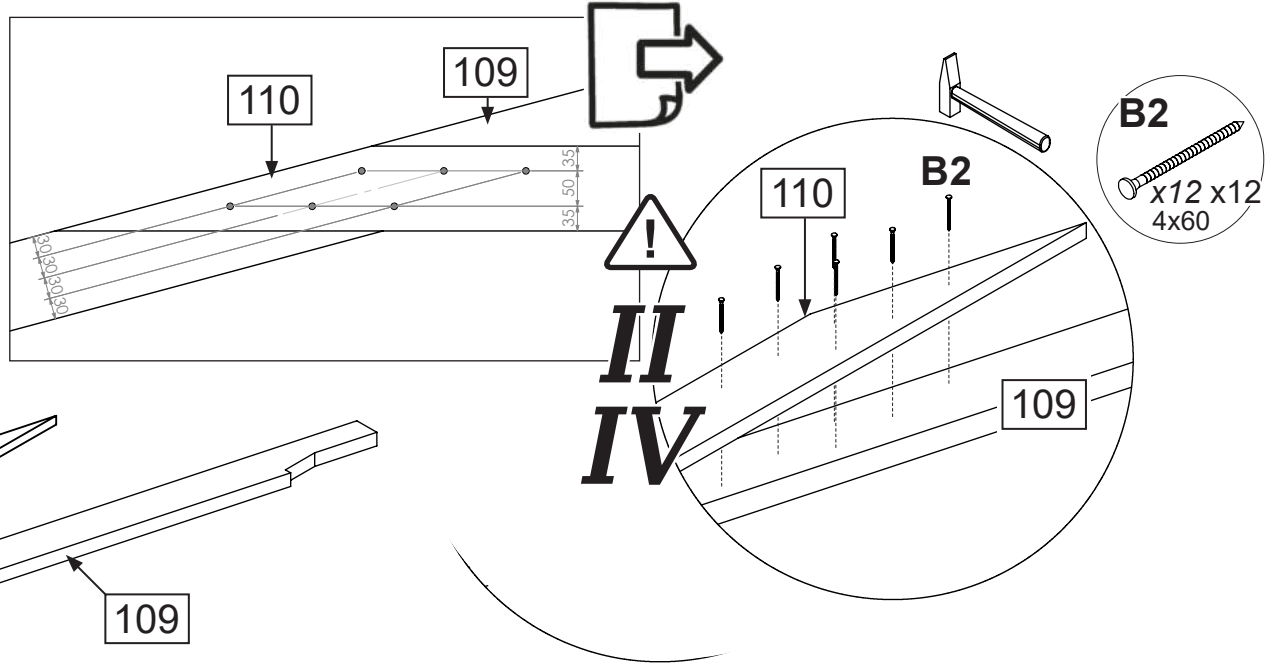
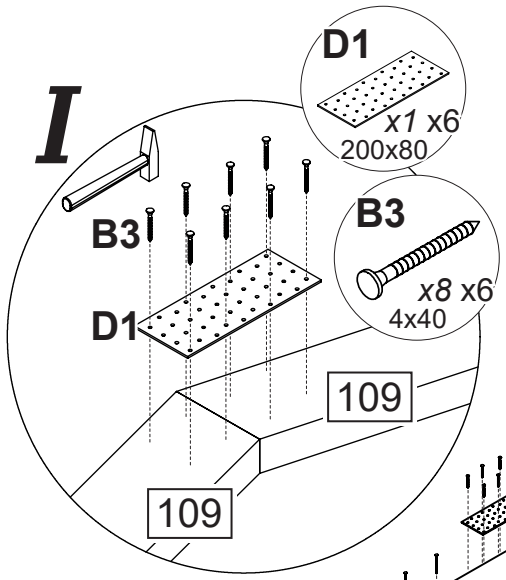
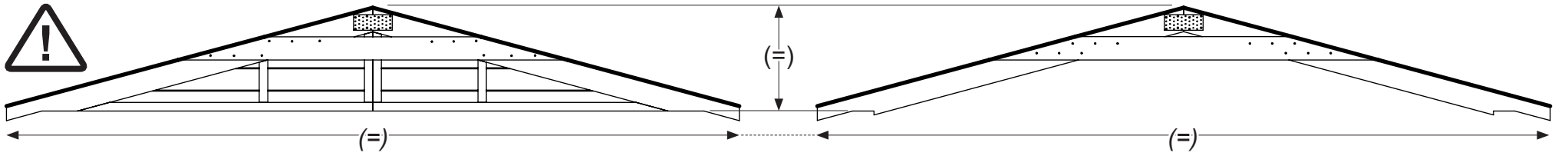
I

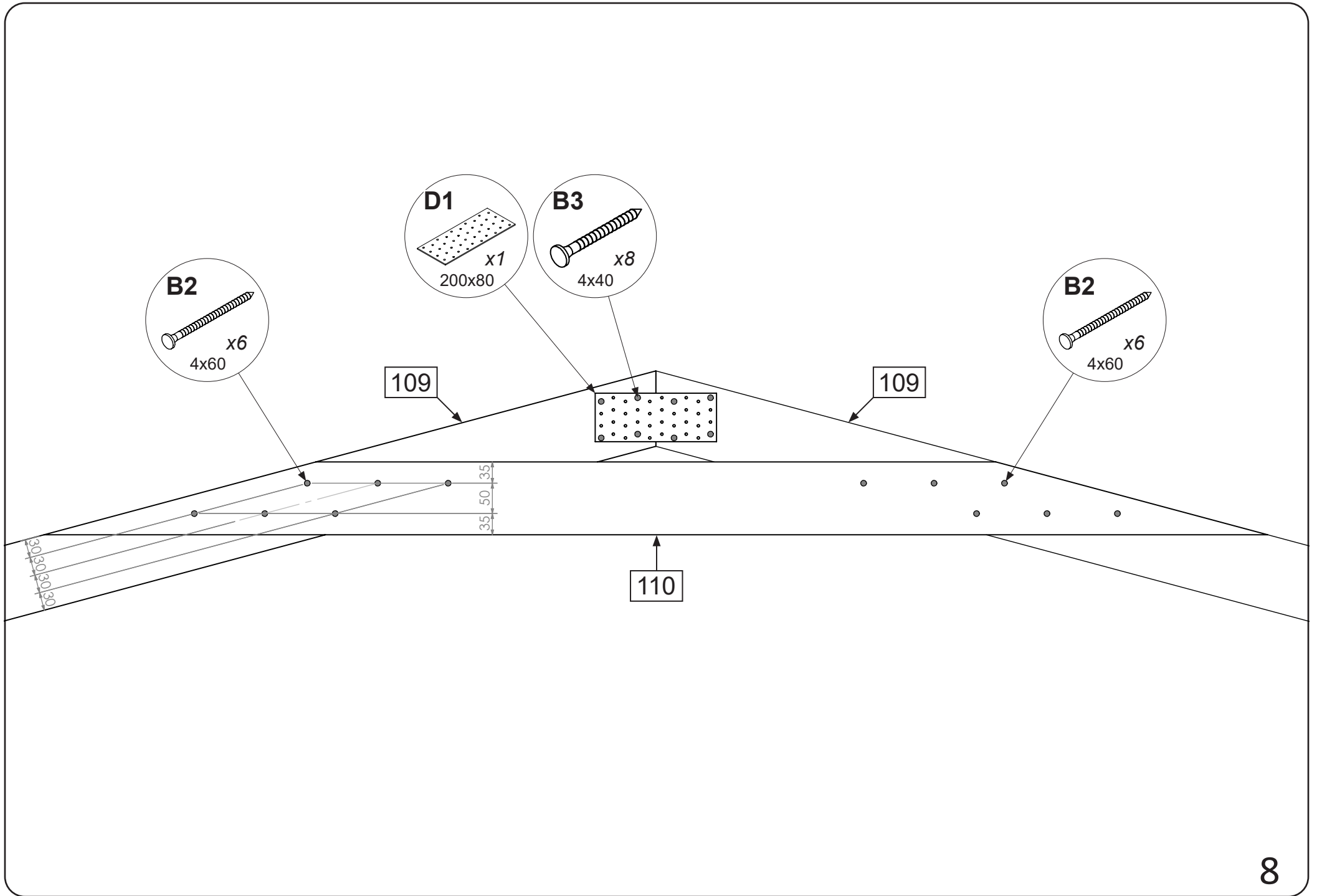


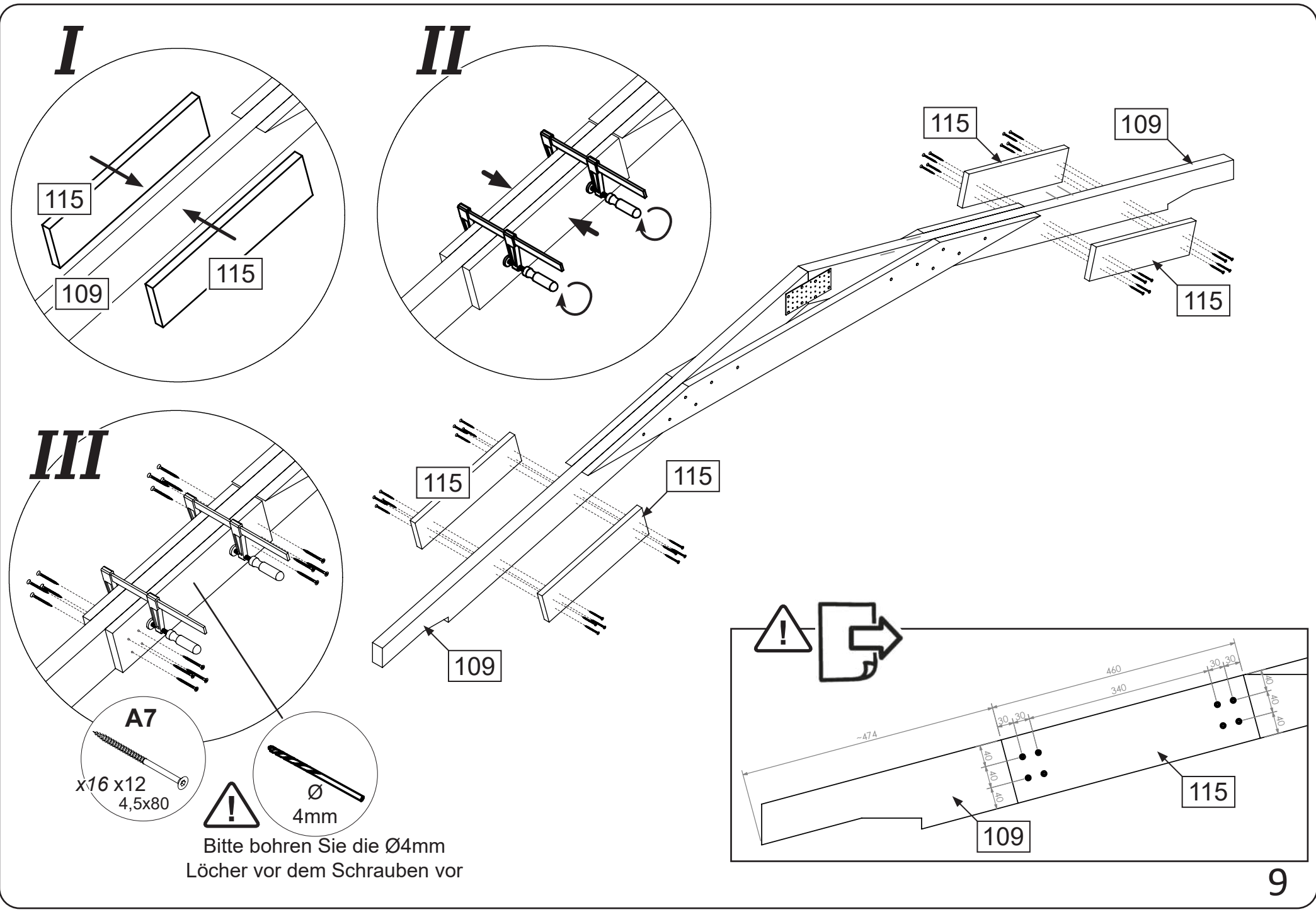
II











I

II

III

115

109

115

115

109

115

115

115

109

A7

x16 x12
4,5x80

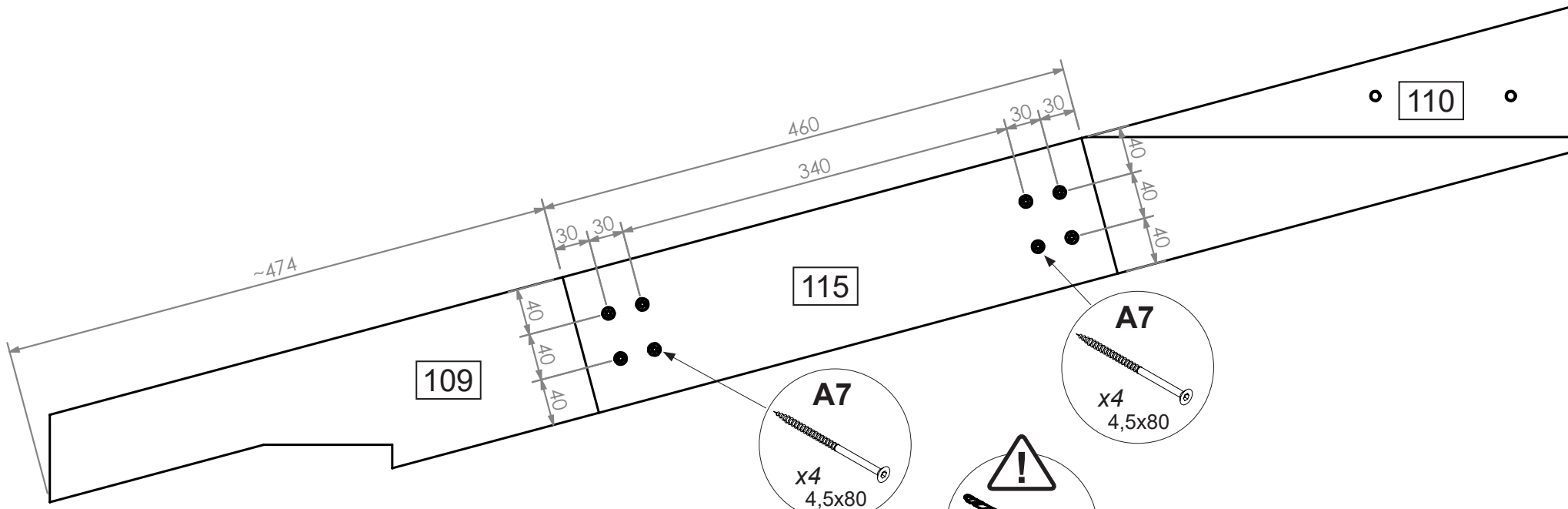


Ø
4mm

Bitte bohren Sie die Ø4mm
Löcher vor dem Schrauben vor

115

109



109

115

110

~474

460

340

30

30

30

30

40

40

40

40

40

40

40

40

A7

x4

4,5x80

A7

x4

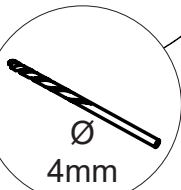
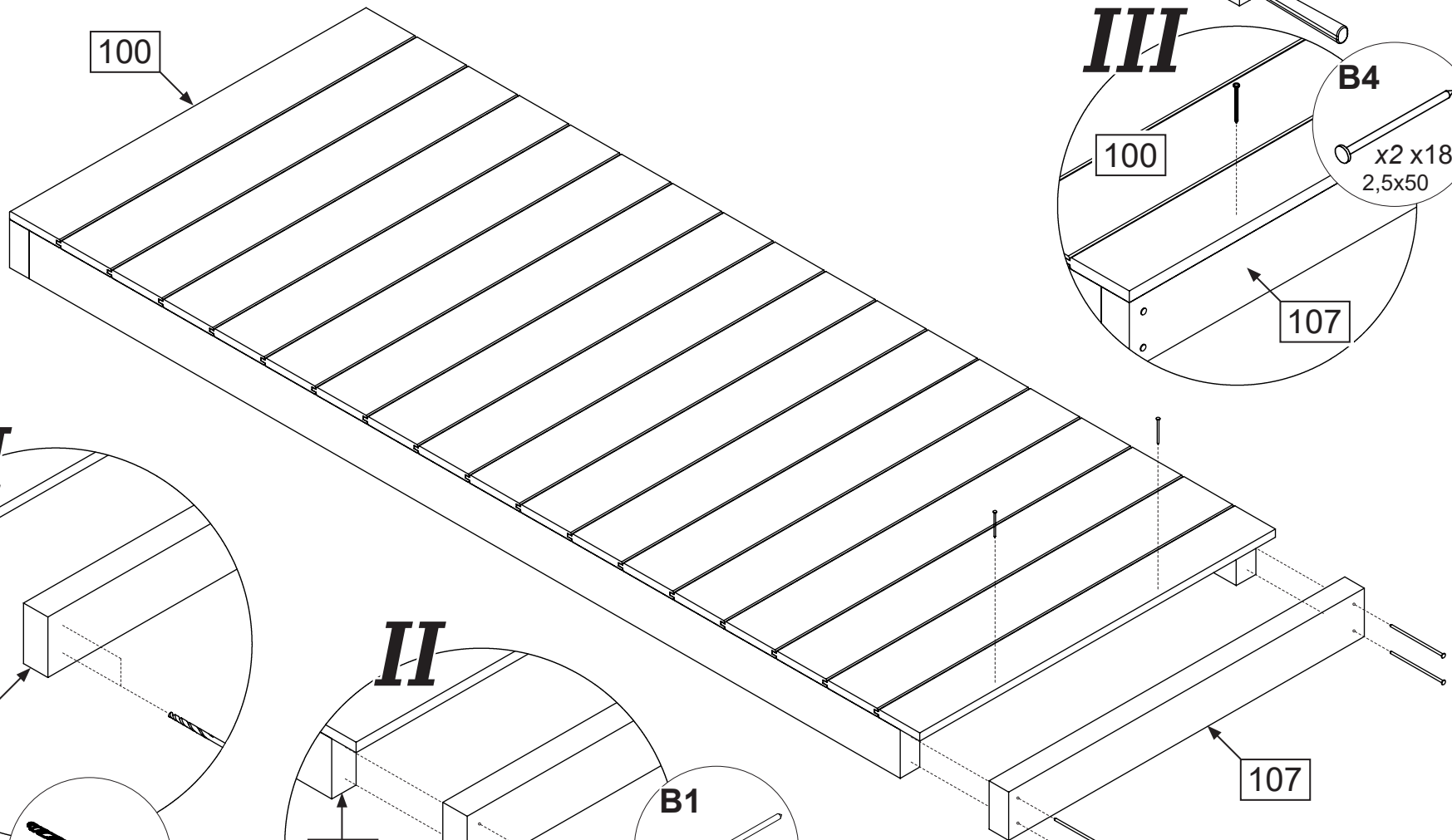
4,5x80



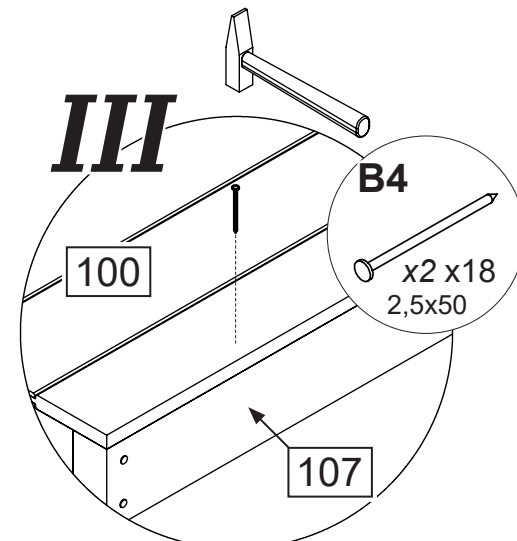
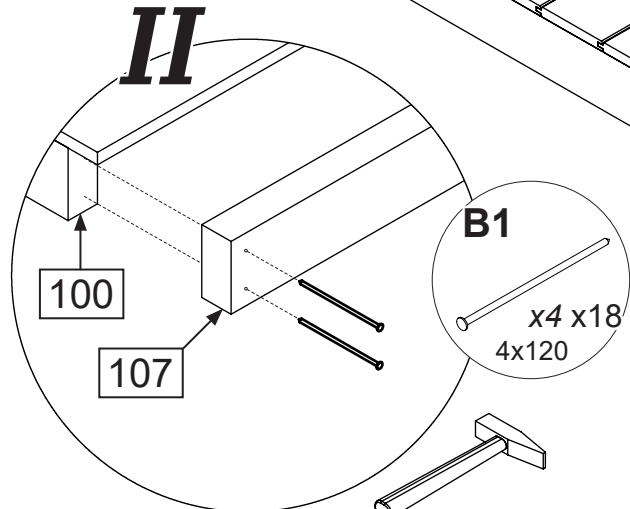
Ø

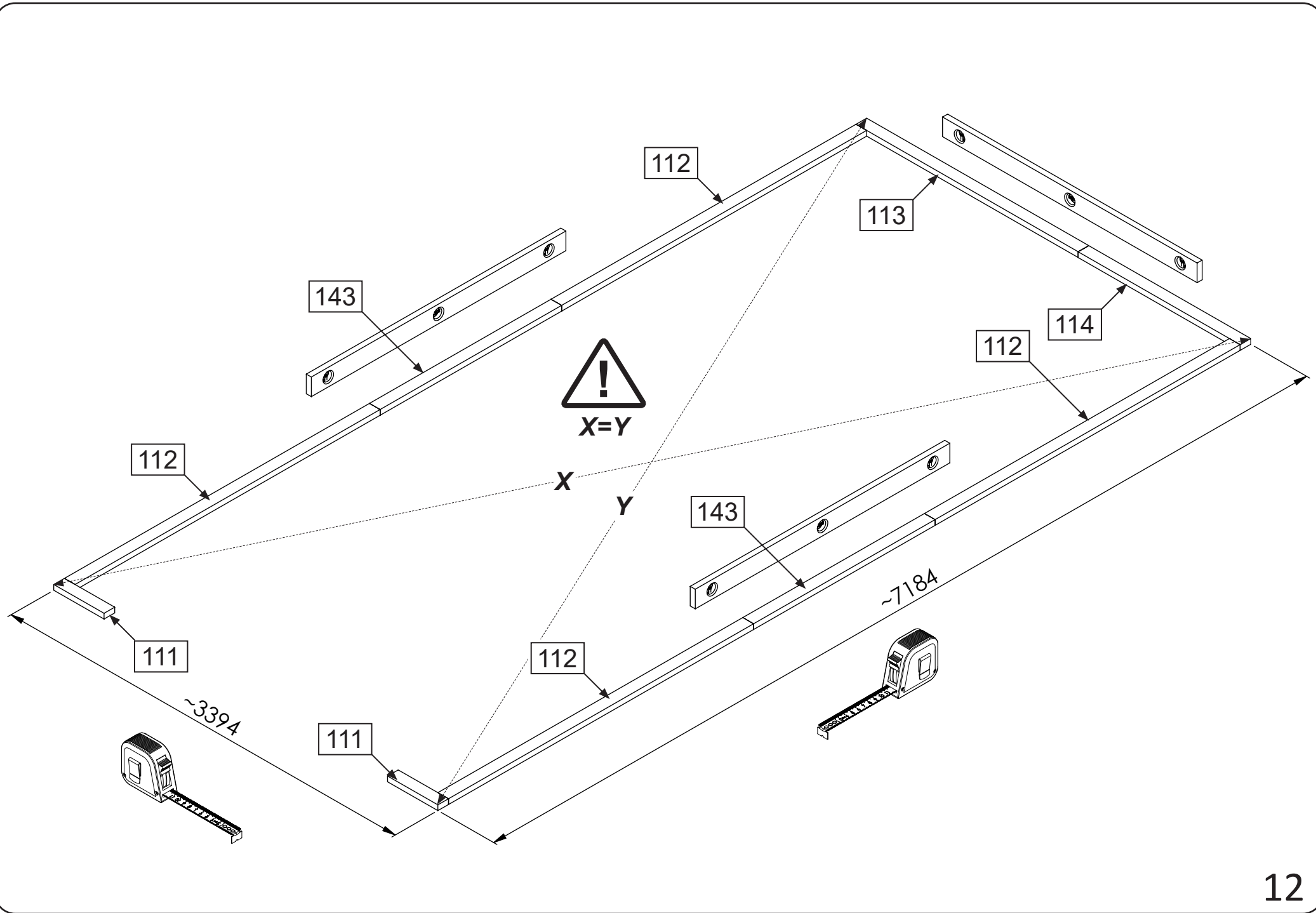
4mm

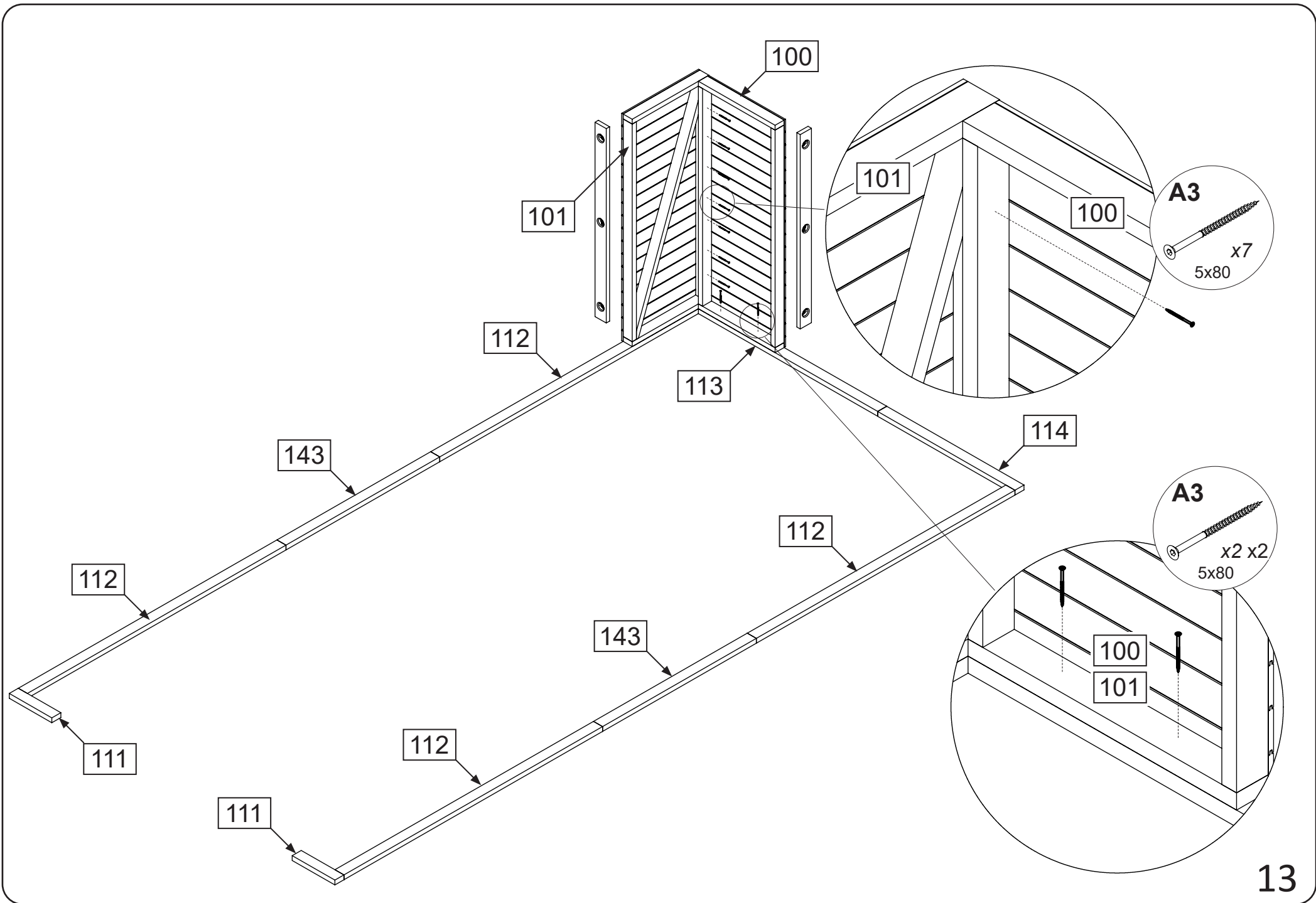
Bitte bohren Sie die Ø4mm
Löcher vor dem Schrauben vor

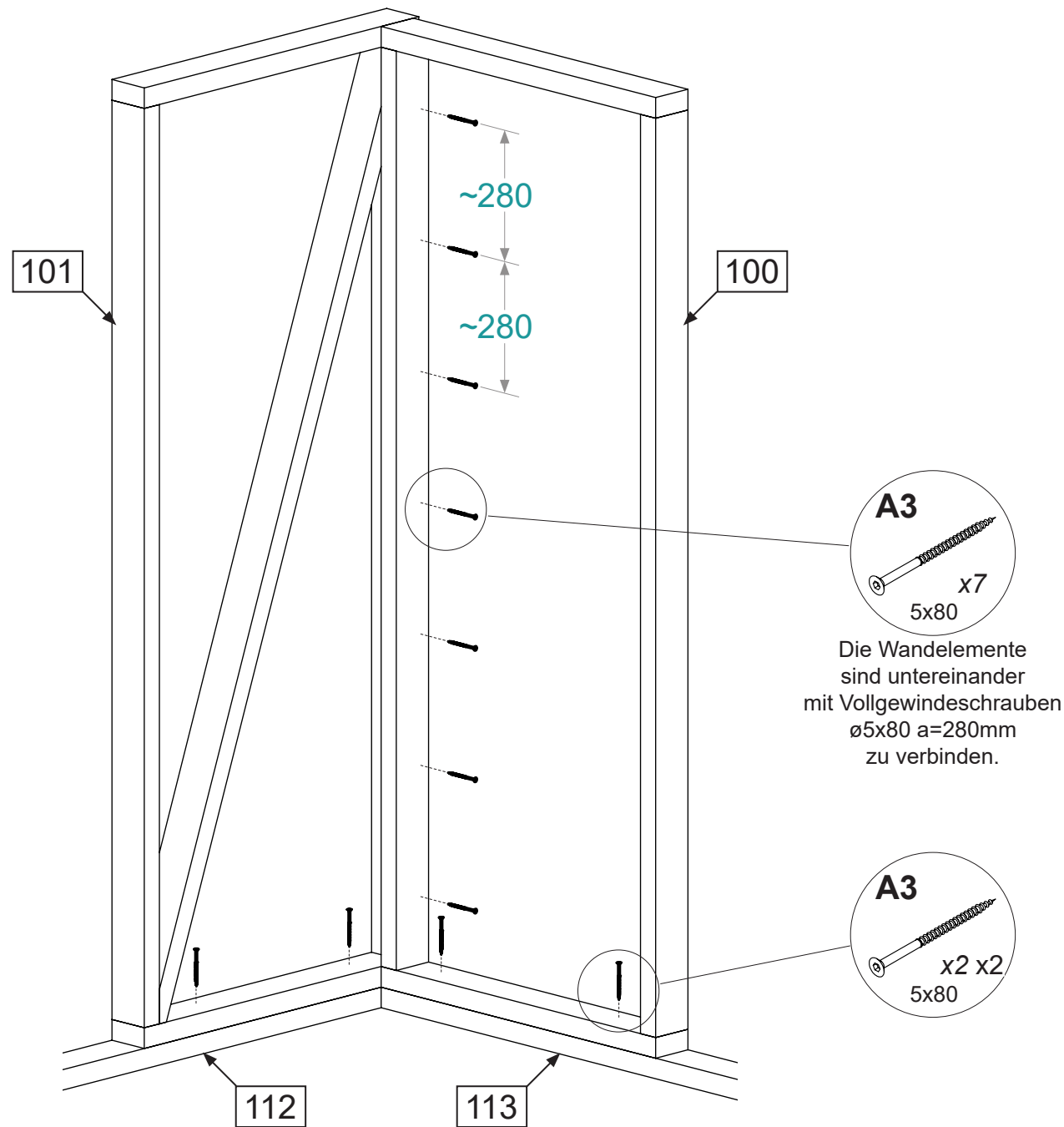


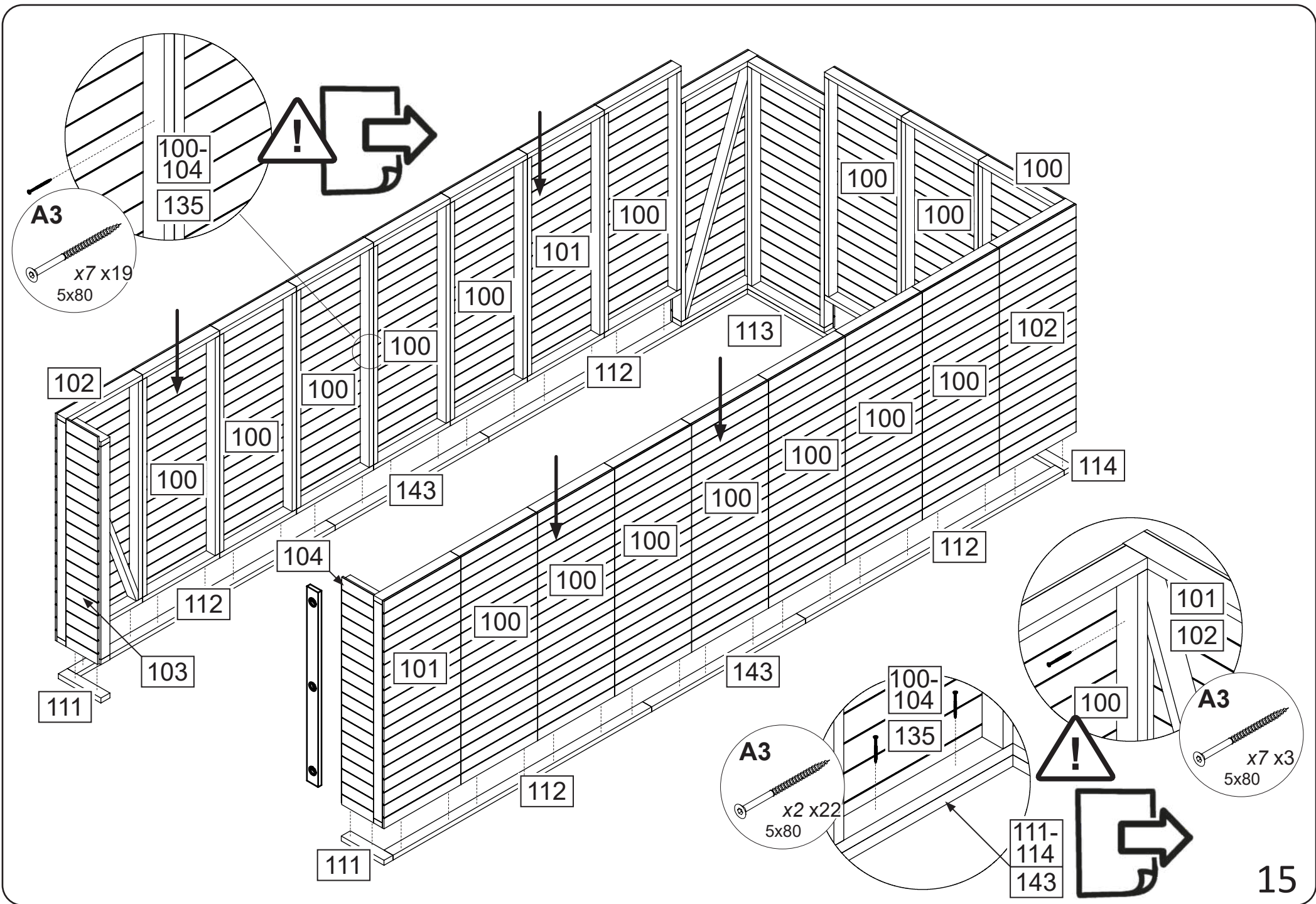
Bitte bohren Sie die $\varnothing 4\text{mm}$
Löcher vor

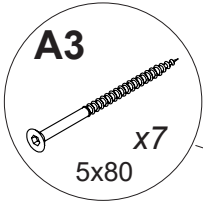
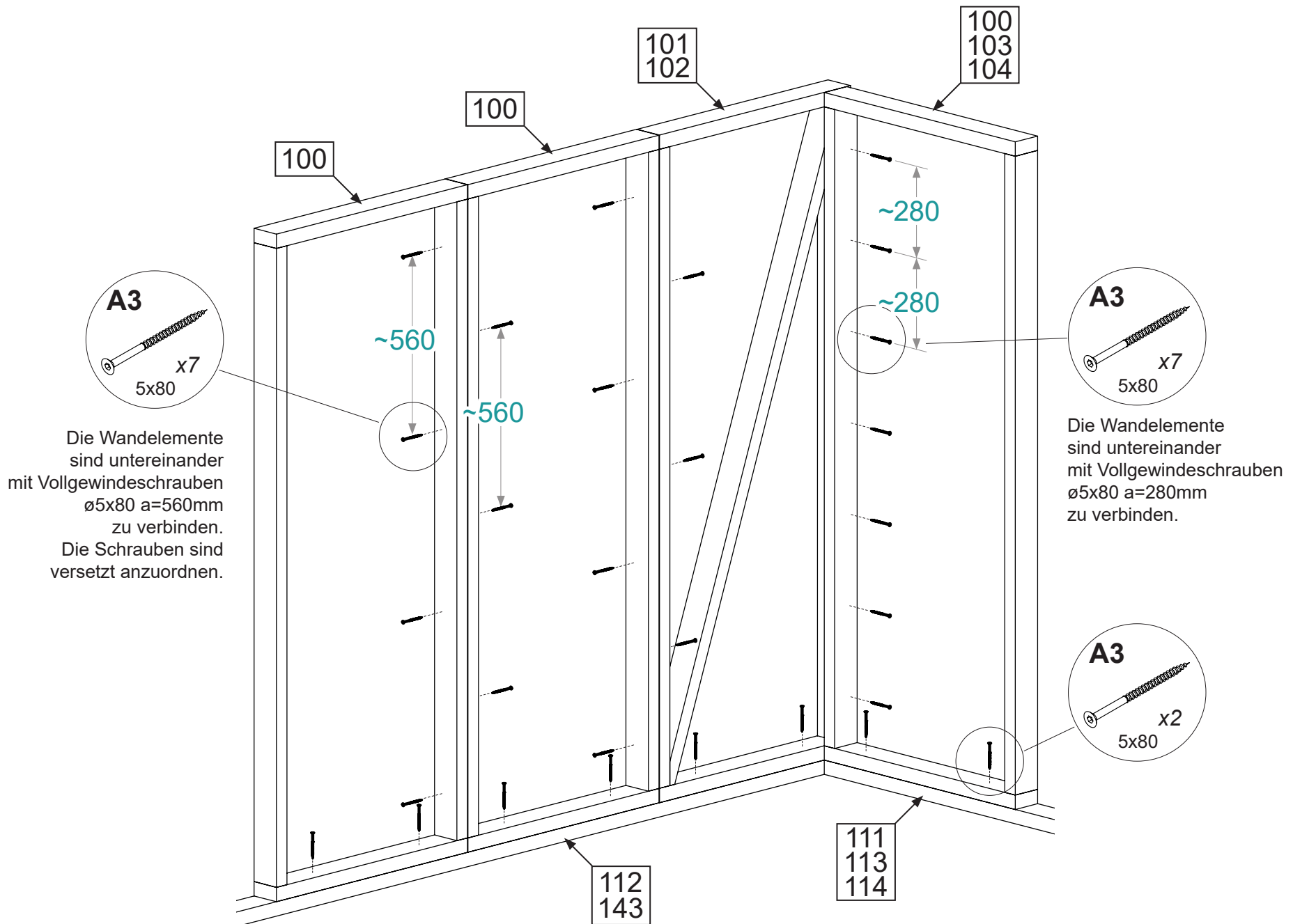




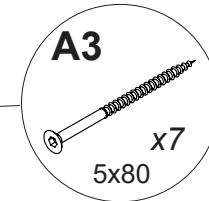




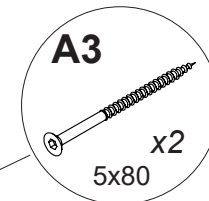


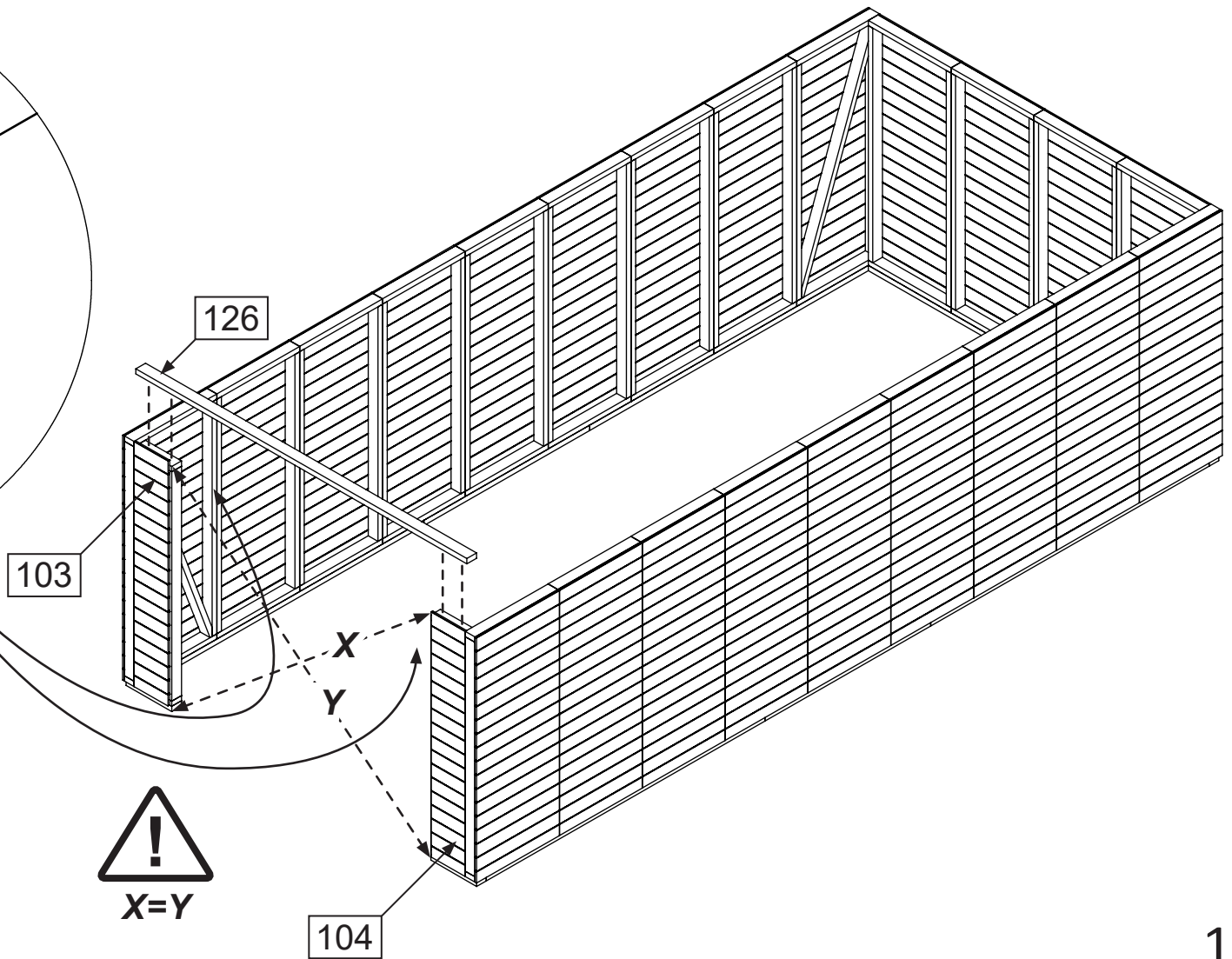
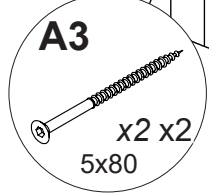
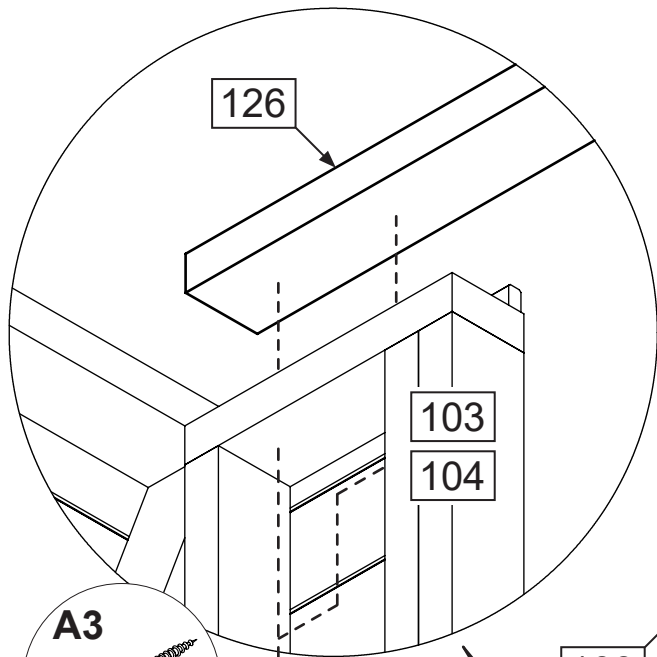


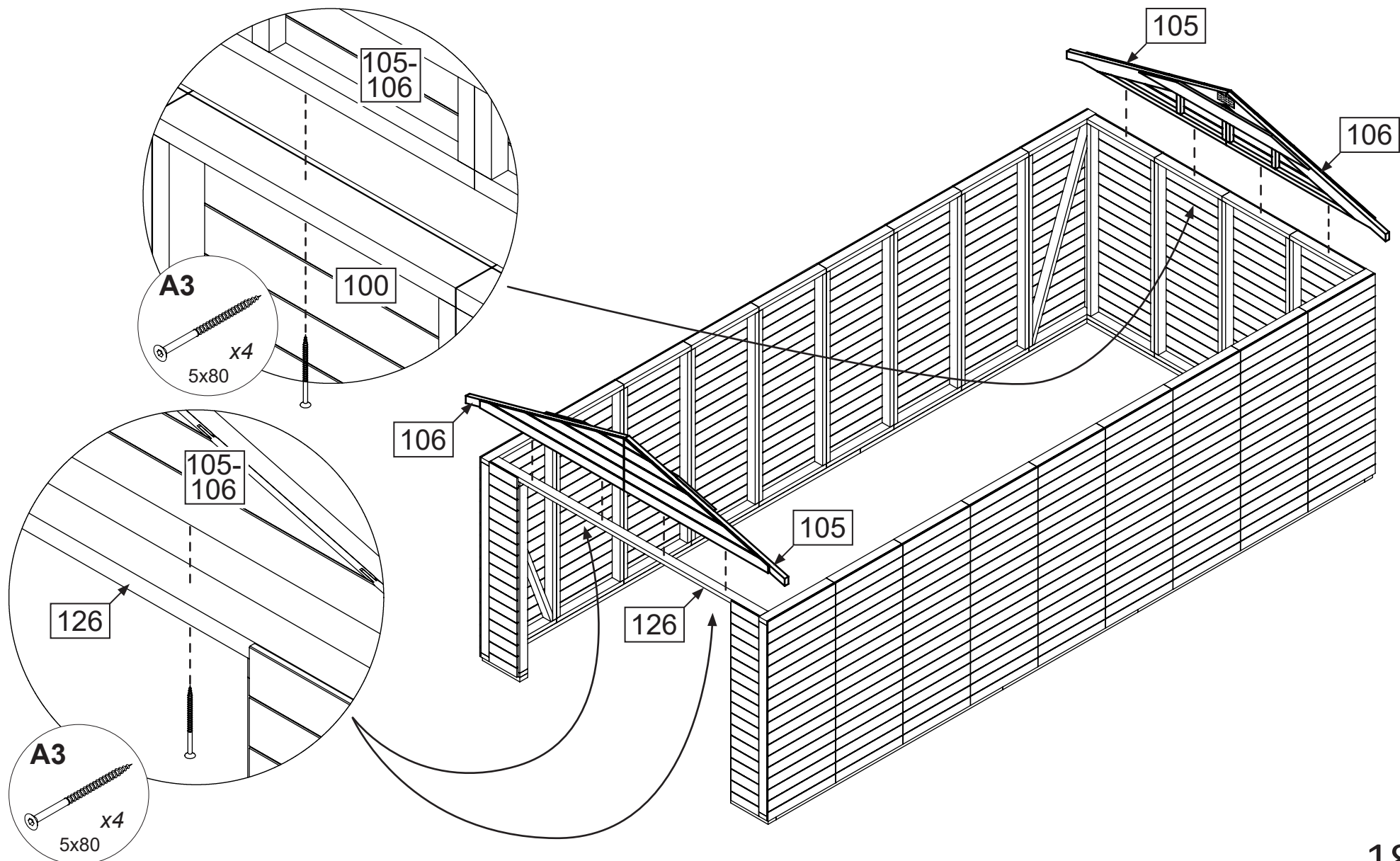
Die Wandelemente sind untereinander mit Vollgewindeschrauben $\varnothing 5 \times 80$ $a=560$ mm zu verbinden. Die Schrauben sind versetzt anzuordnen.



Die Wandelemente sind untereinander mit Vollgewindeschrauben $\varnothing 5 \times 80$ $a=280$ mm zu verbinden.

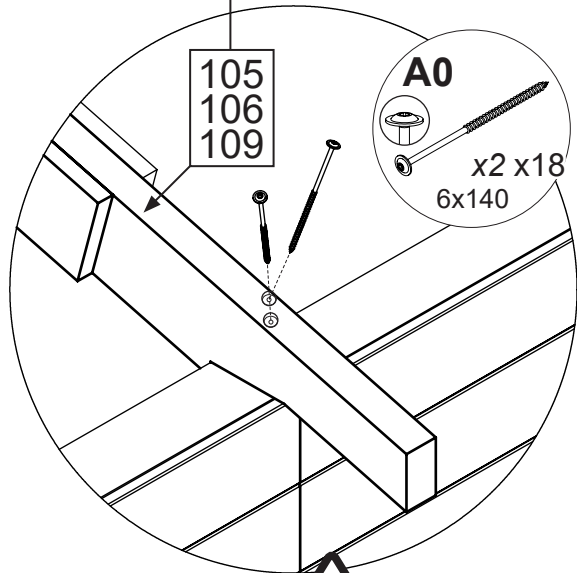
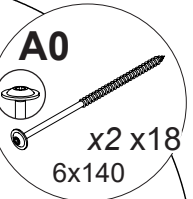
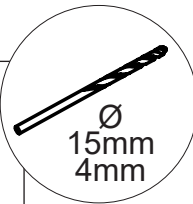






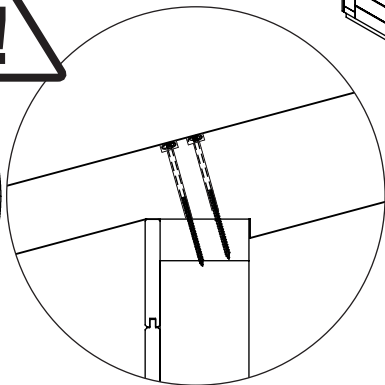
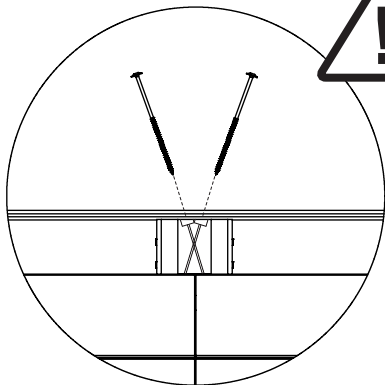
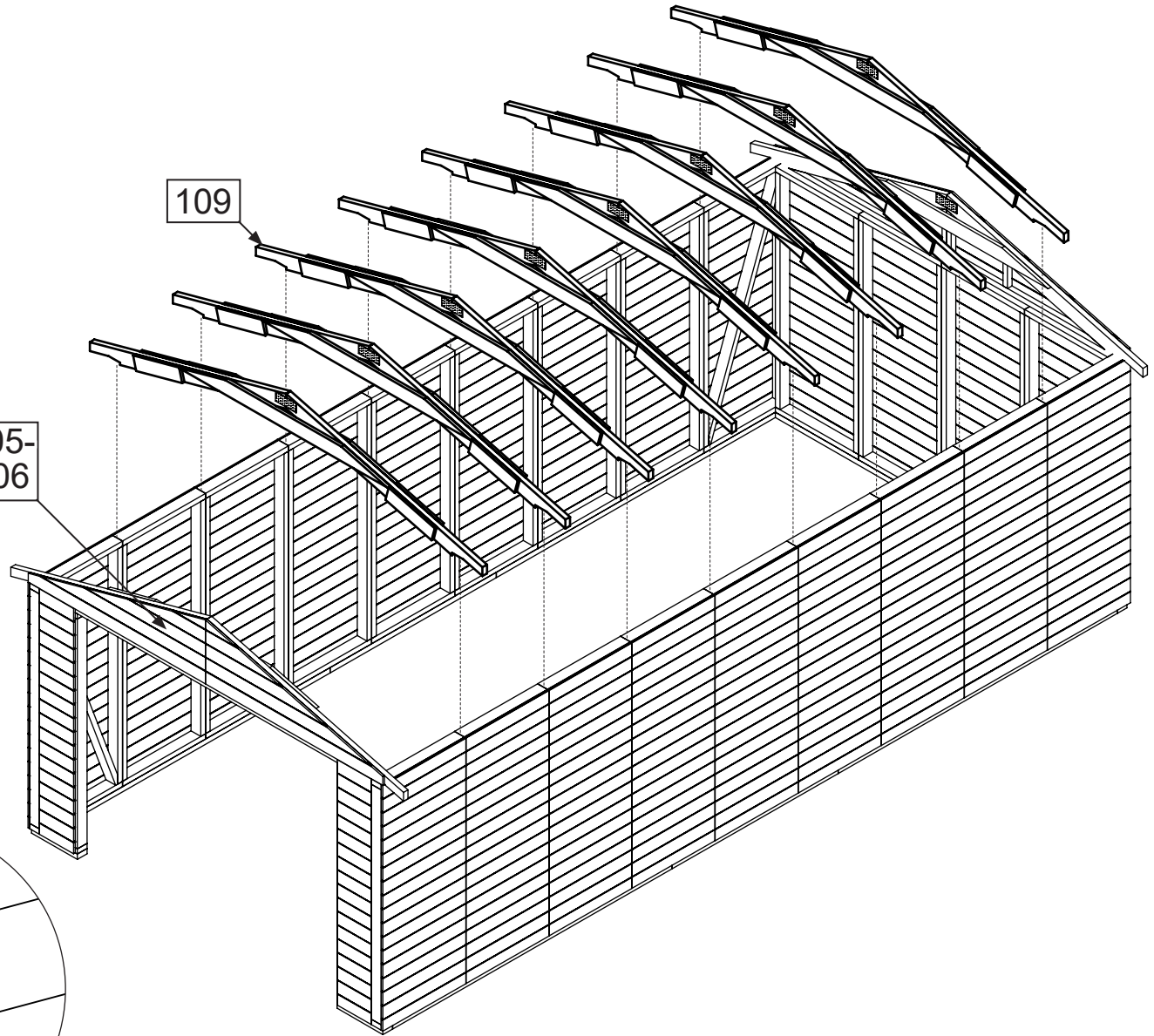


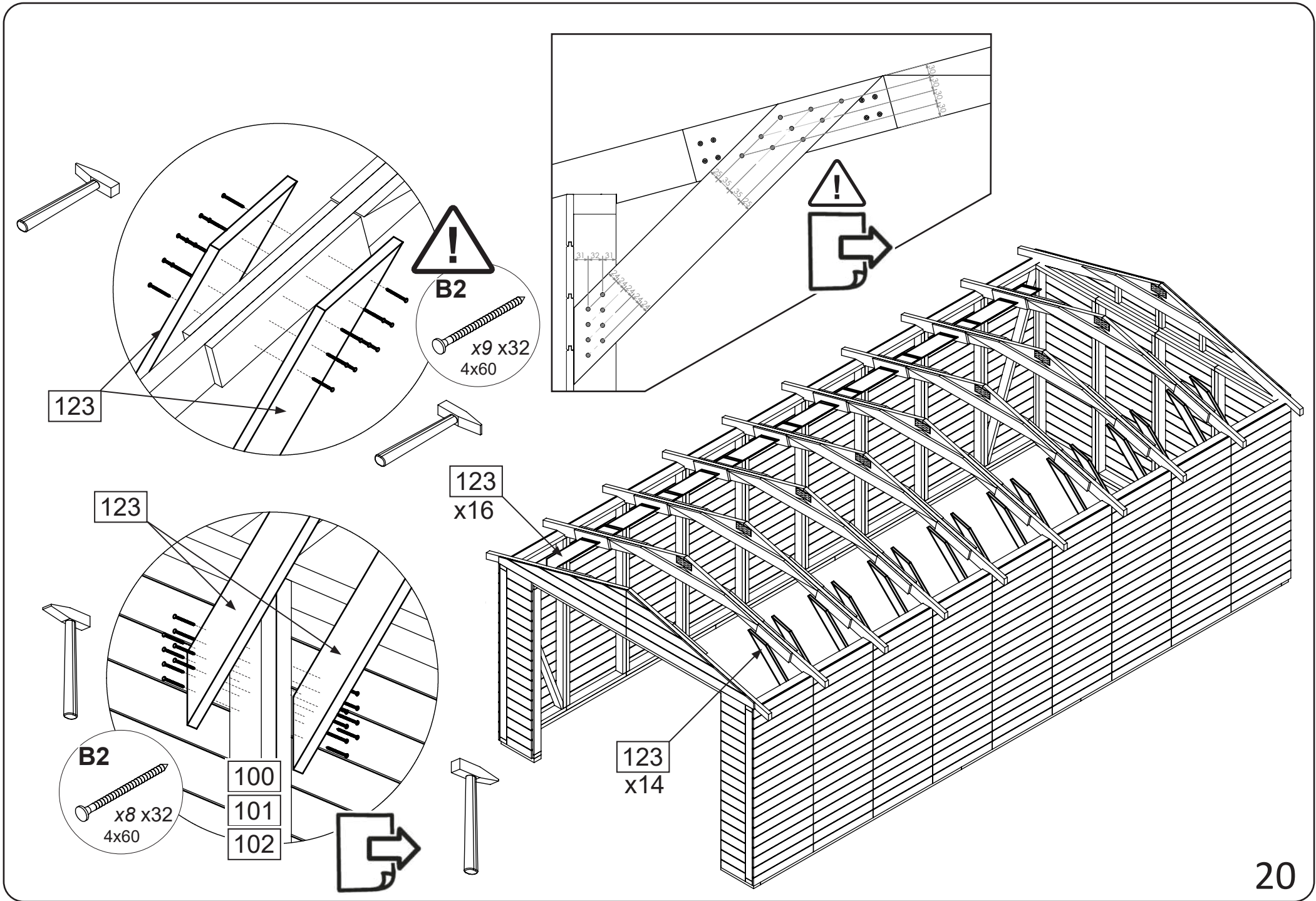
Bitte bohren Sie $\text{\O}15\text{ mm}$
(Max. Tiefe 10mm) und
 $\text{\O}4\text{ mm}$ Locher vor dem
Verschrauben

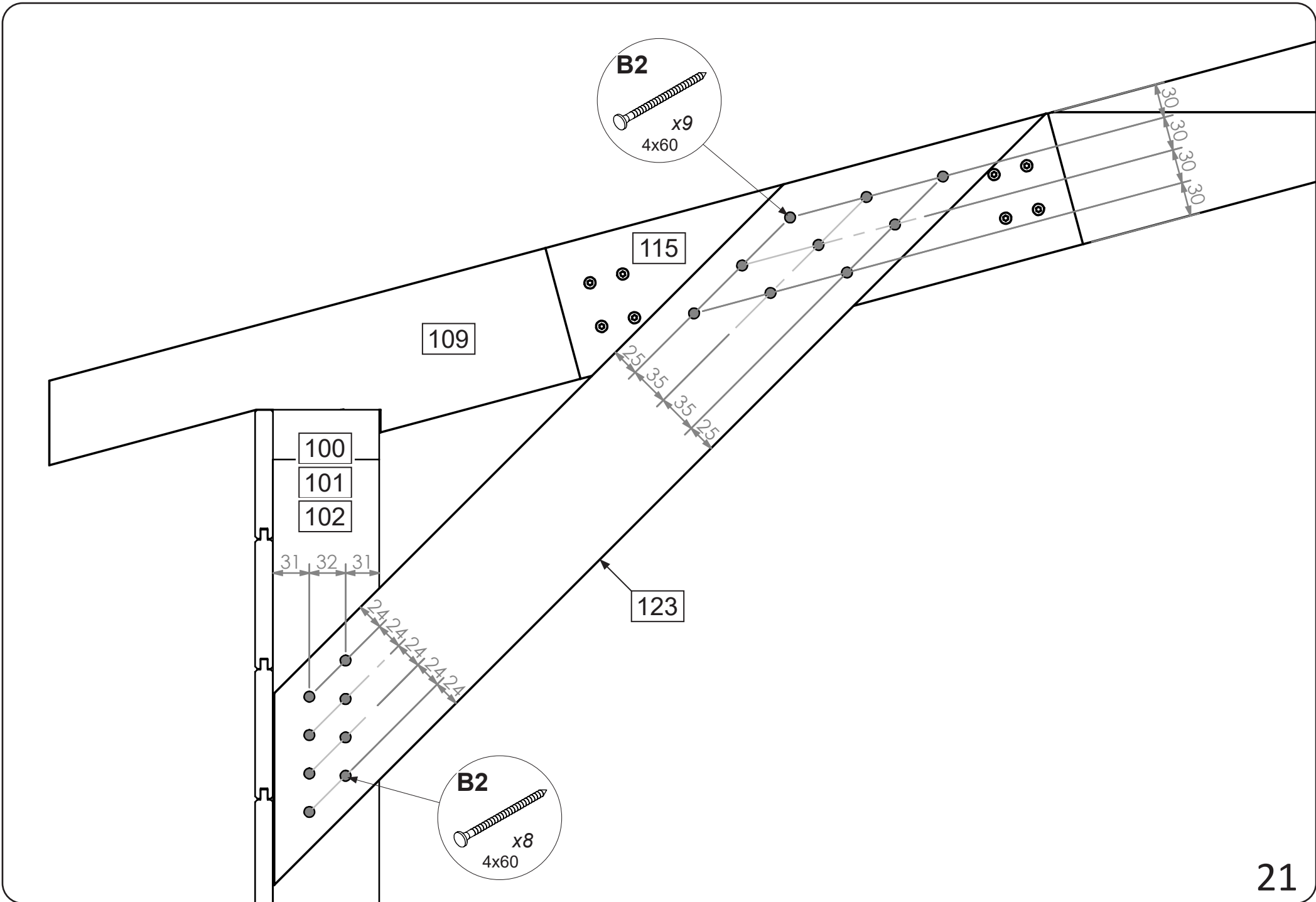


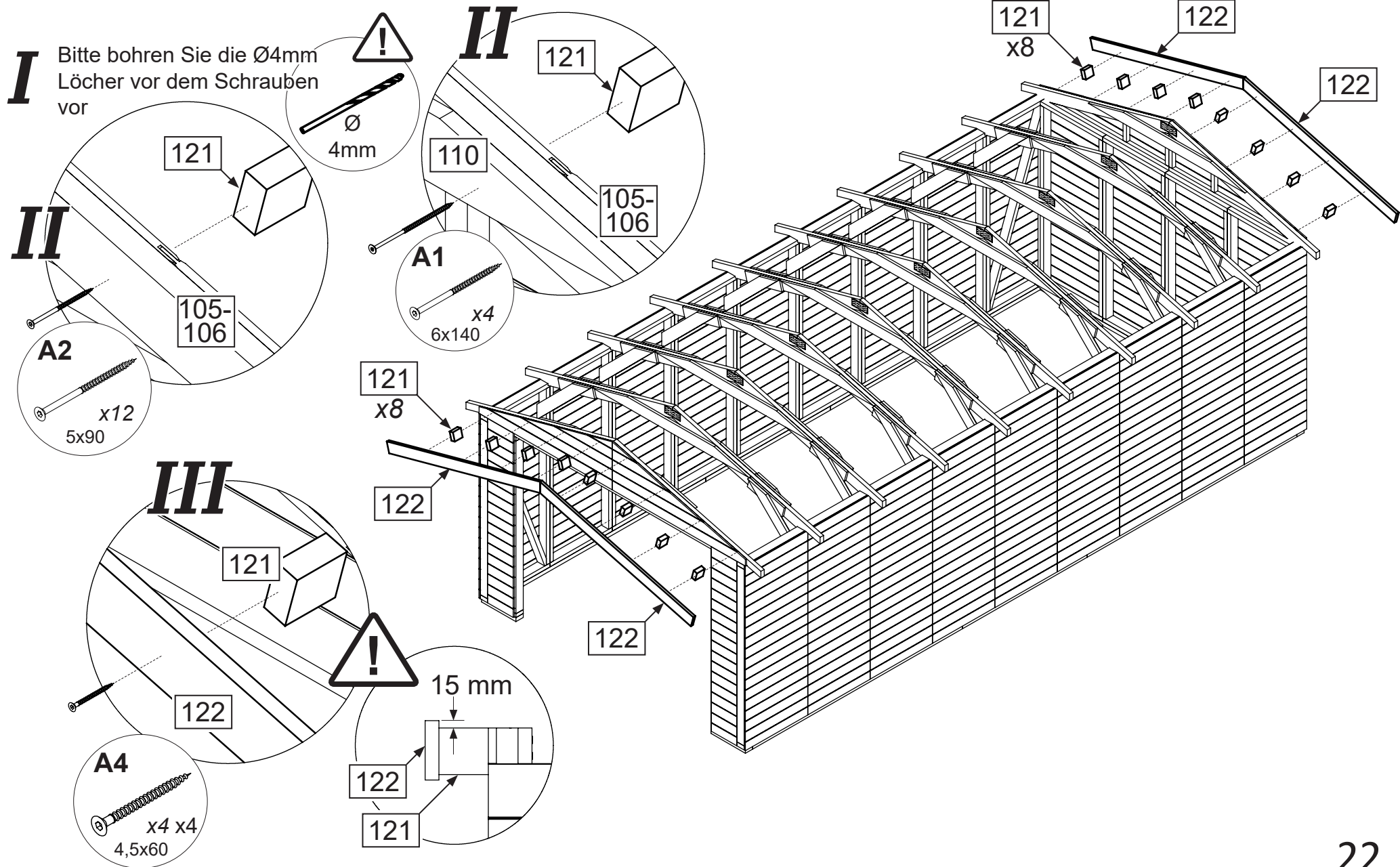
105-
106

109

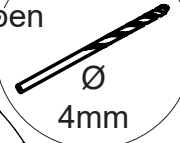








I Bitte bohren Sie die Ø4mm Löcher vor dem Schrauben vor



II

110

121

105-106

A1

x4
6x140

A2

x12
5x90

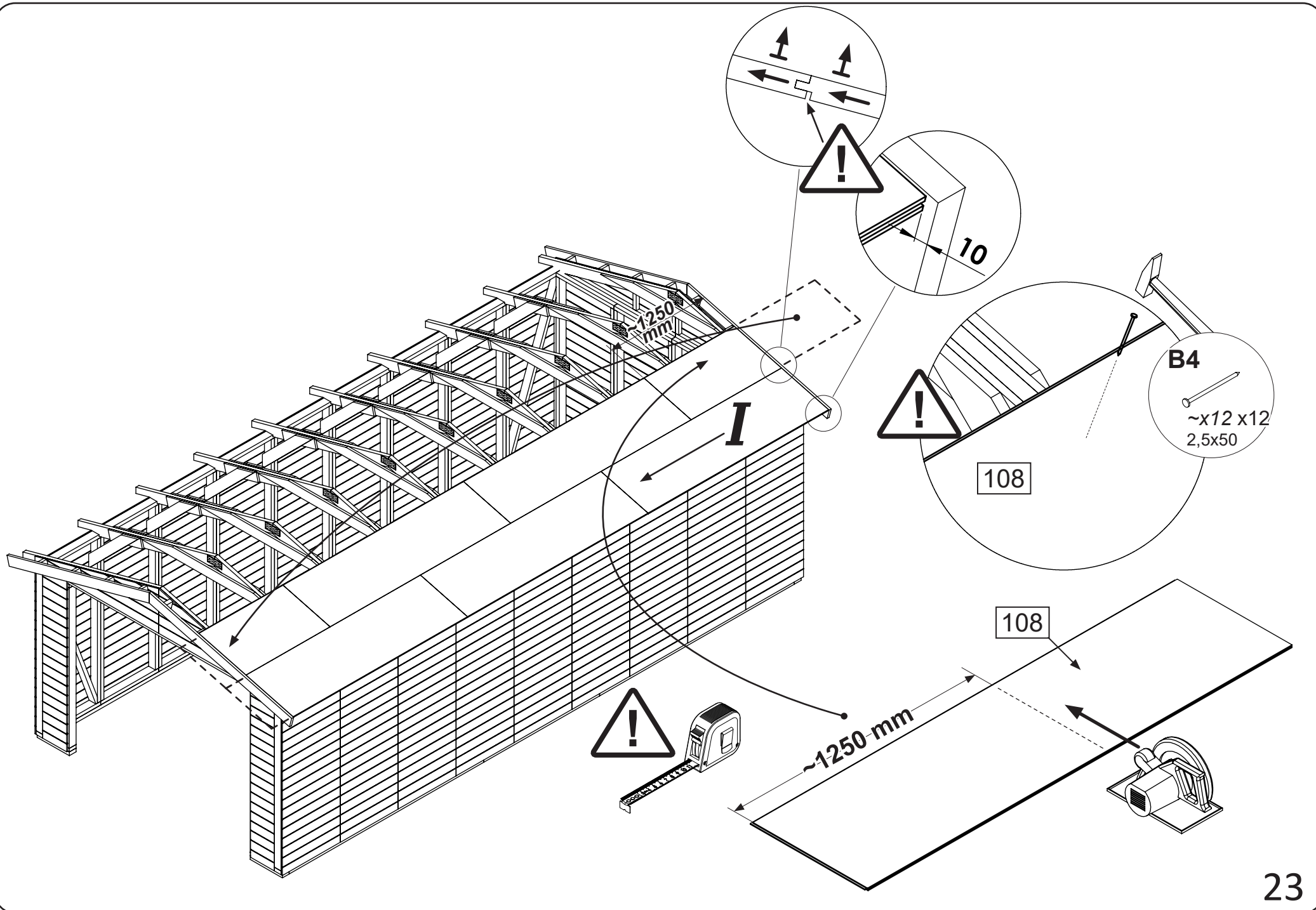
III

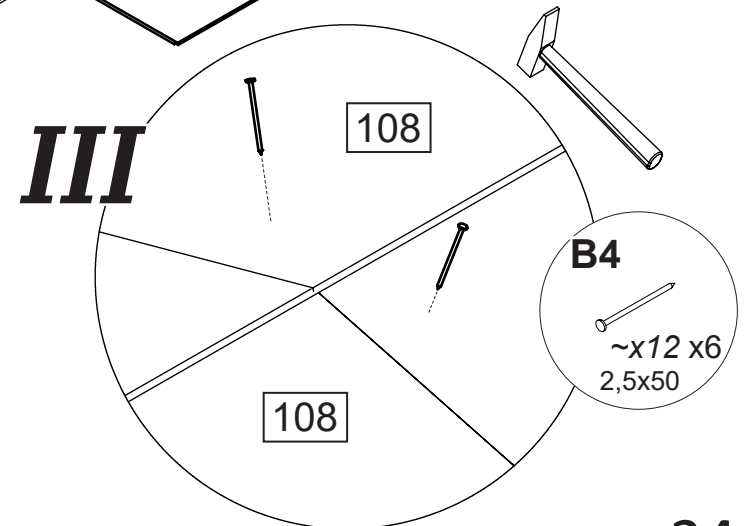
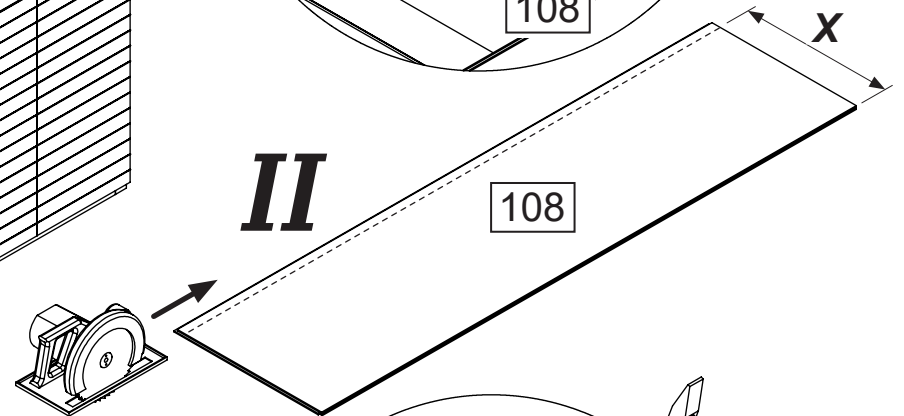
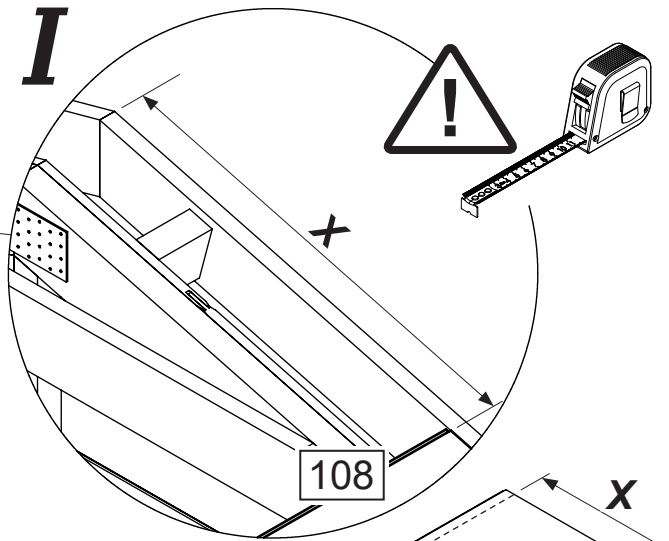
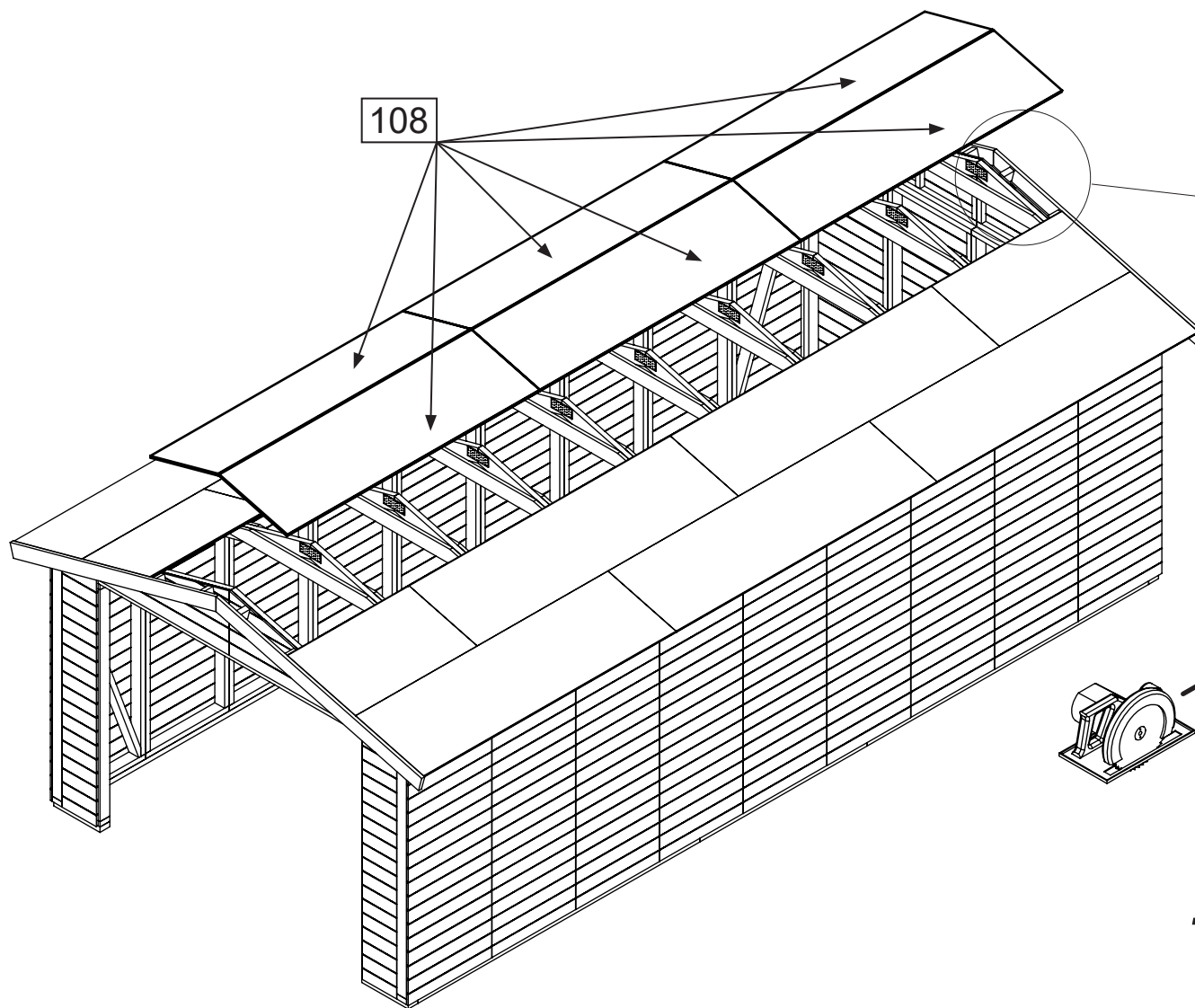


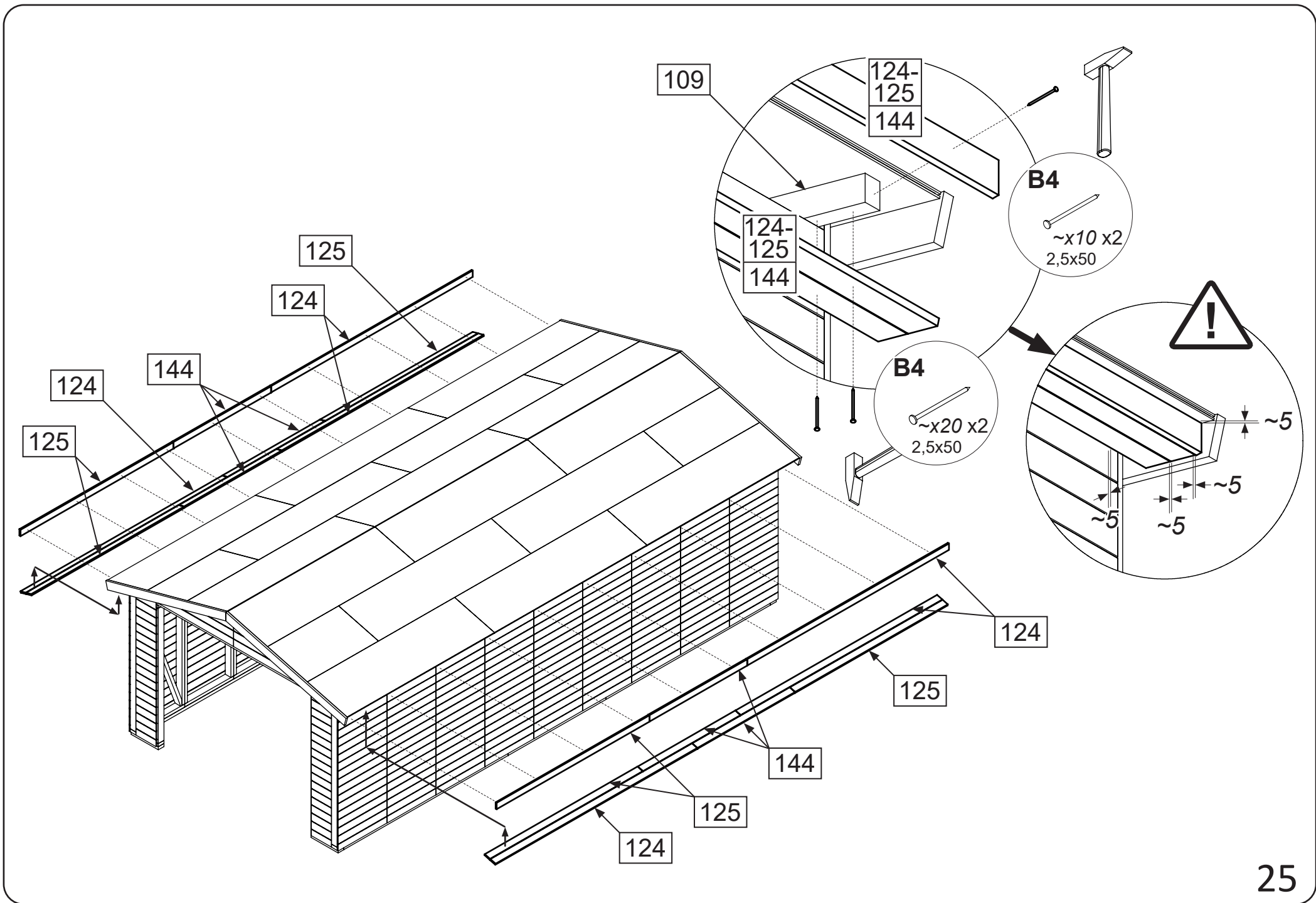
15 mm

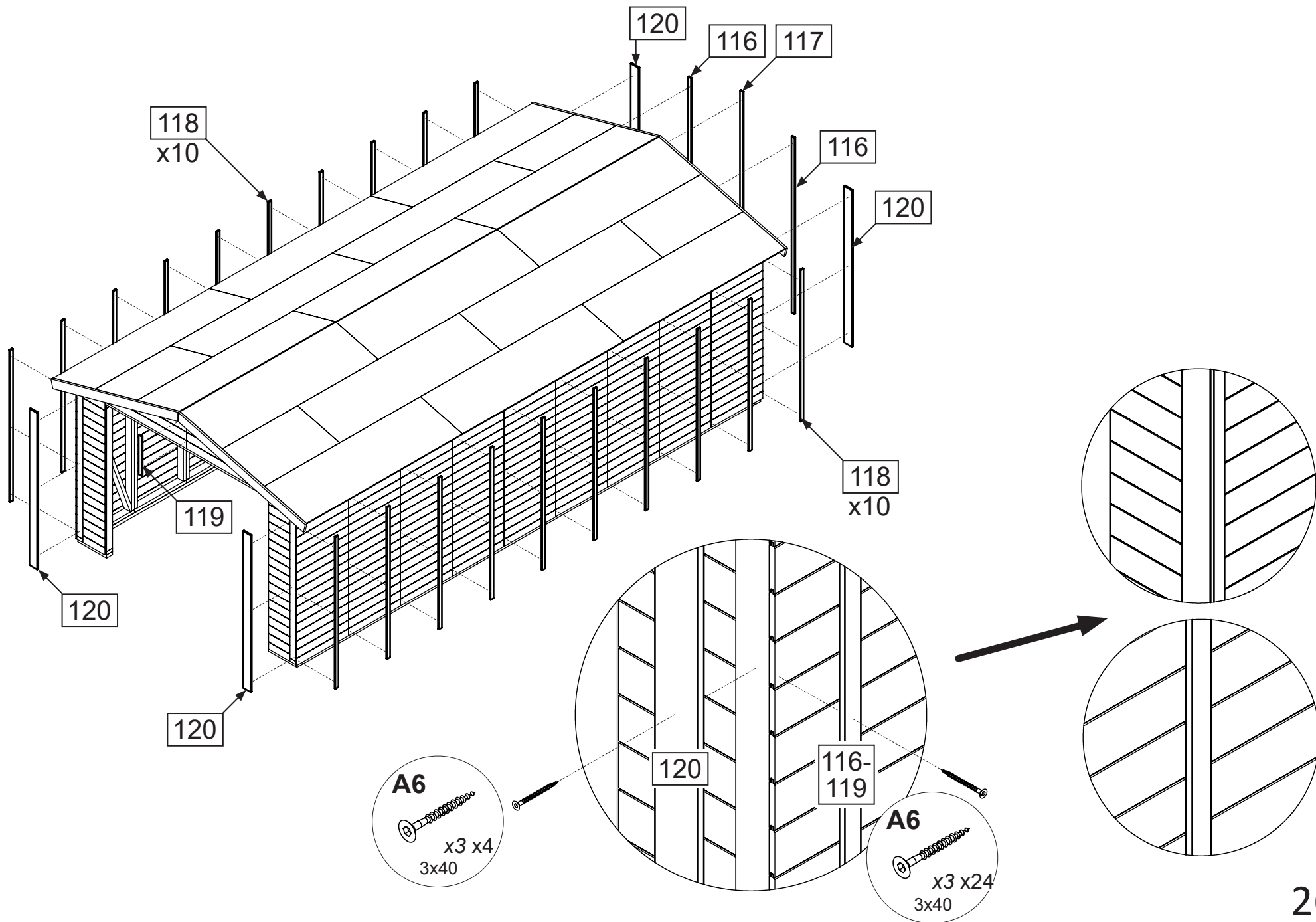
A4

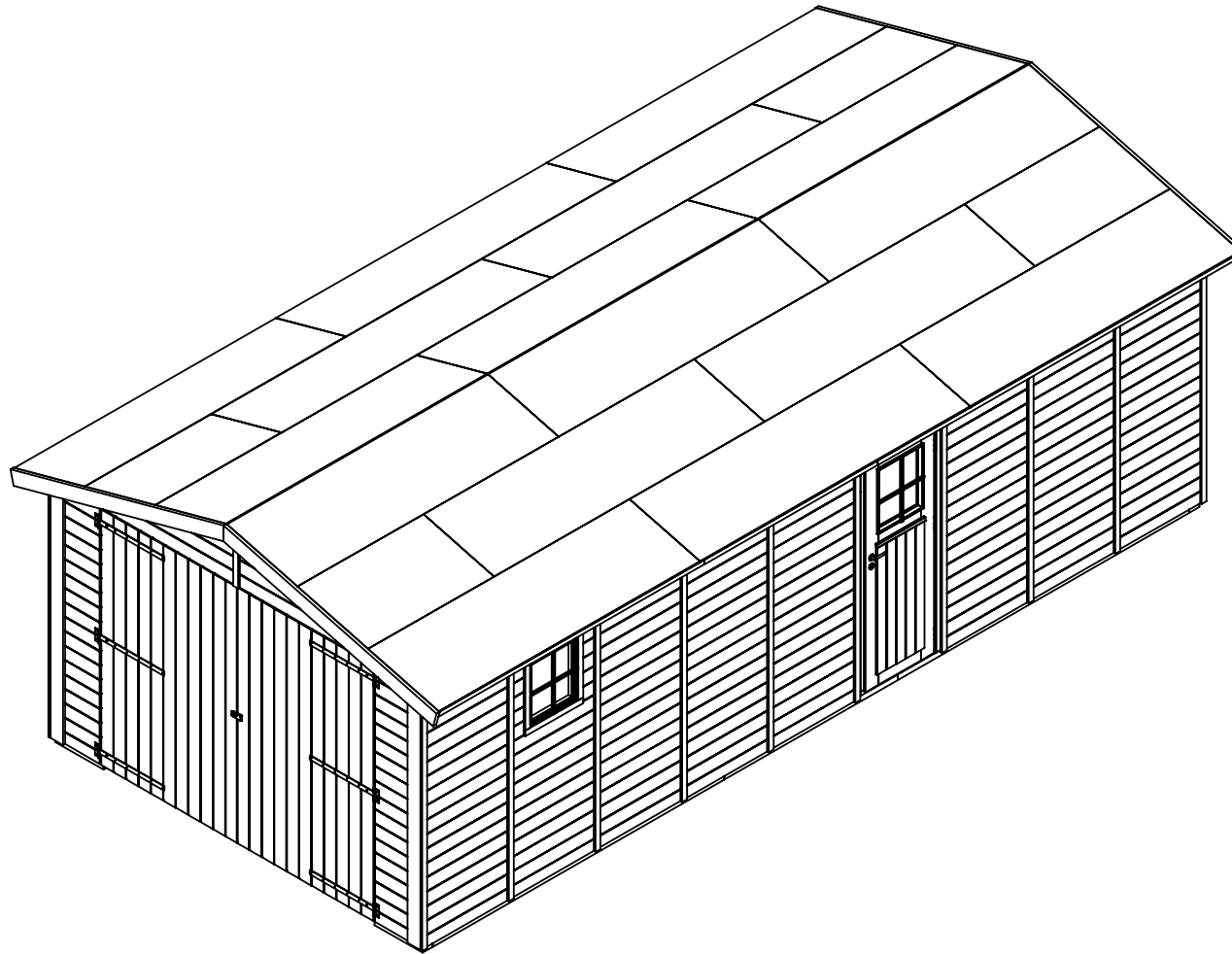
x4 x4
4,5x60









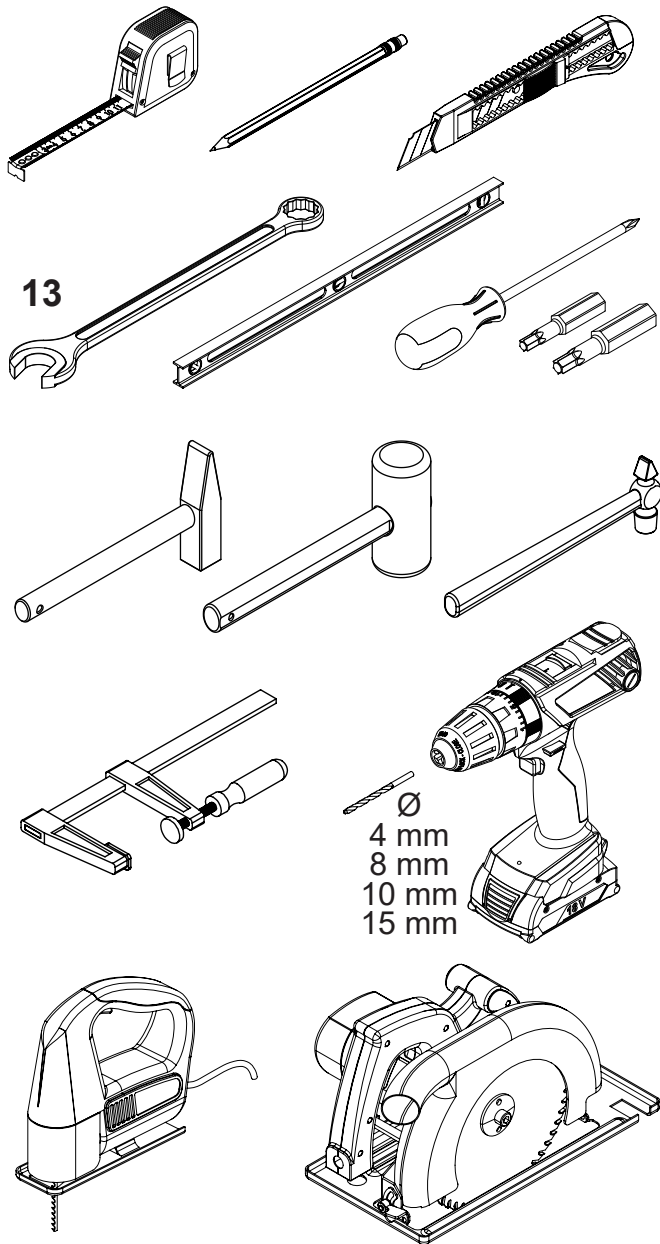


Garage 700x320

Extra 1

Seriennummer:

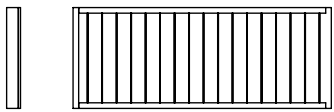

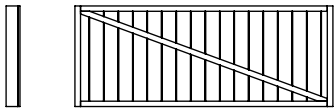
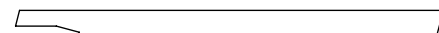
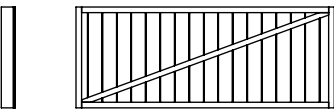
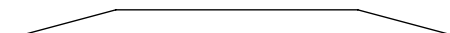
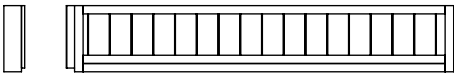

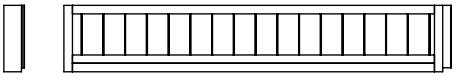


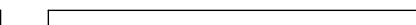
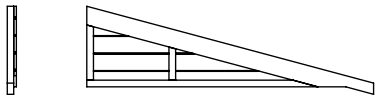
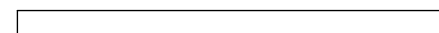


**Werkzeuge, die Ihren Aufbau erleichtern.
Nicht im Lieferumfang enthalten.**





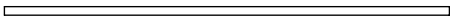




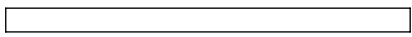


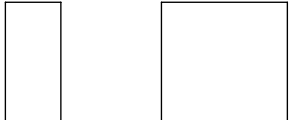
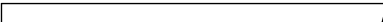

EXTRA 1

A0 6x140 x36	A1 6x140 x16	A2 5x90 x12	A3 5x80 x225
A4 4,5x60 x76	A6 3x40 x15	A7 4,5x80 x256	B1 4x120 x68
B2 4x60 x510	B3 4x40 x80	B4 2,5x50 x320	C1 M8x130 x6
C2 M8x80 x6	C3 M8 x12	C4 M8 x12	D1 200x80 x10
D2 90x40 x1	D3 L=600 x6	D4 x1	

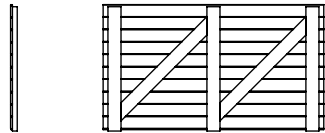
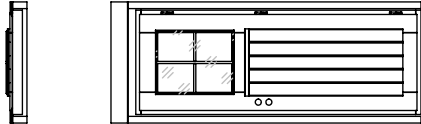
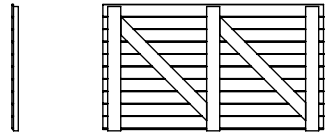

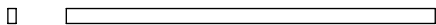

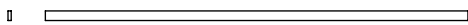
EXTRA 1

No.	L x W x H	Qt.		No.	L x W x H	Qt.	
100	2048x800x110	17		108	2500x675x15	20	
101	2048x800x110	2		109	1982x120x45	16	
102	2048x800x110	2		110	2015x120x28	16	
103	2046x350x110	1		111	444x95x45	2	
104	2046x350x110	1		112	2696x95x45	4	
105	1895x582x60	2		113	1962x95x45	1	
106	1895x582x60	2		114	1430x95x45	1	
107	800x95x45	17		115	460x120x22	32	

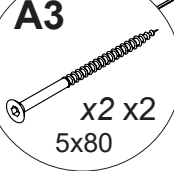
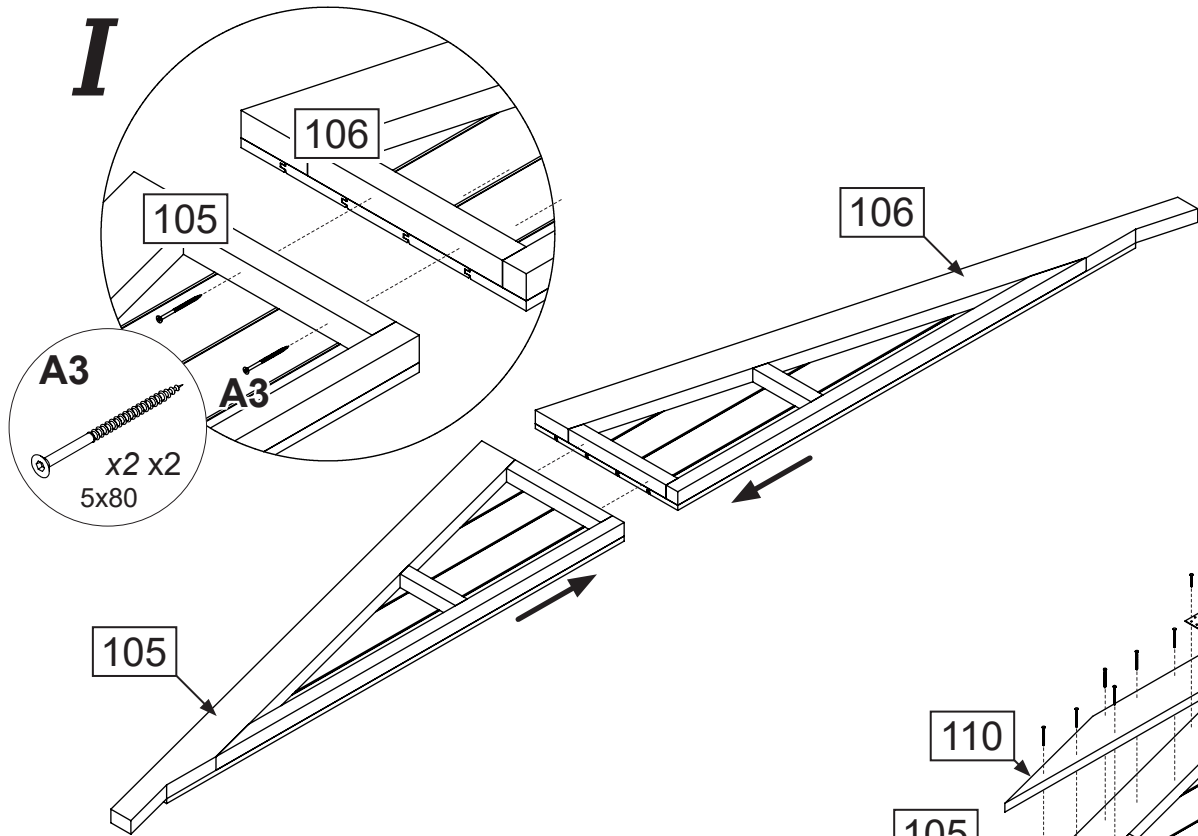
EXTRA 1

No.	L x W x H	Qt.		No.	L x W x H	Qt.	
116	2570x45x15	1		124	3307x90x18	6	
117	2355x45x15	2		125	2505x90x18	6	
118	2025x45x15	16		126	3204x95x45	1	
119	525x45x15	1		143	1600x95x45	2	
120	2090x120x18	4		144	1600x90x18	6	
121	100x95x45	16					
122	2040x120x28	4					
123	965x120x28	30					

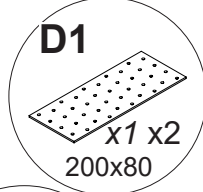
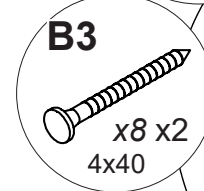
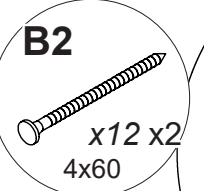
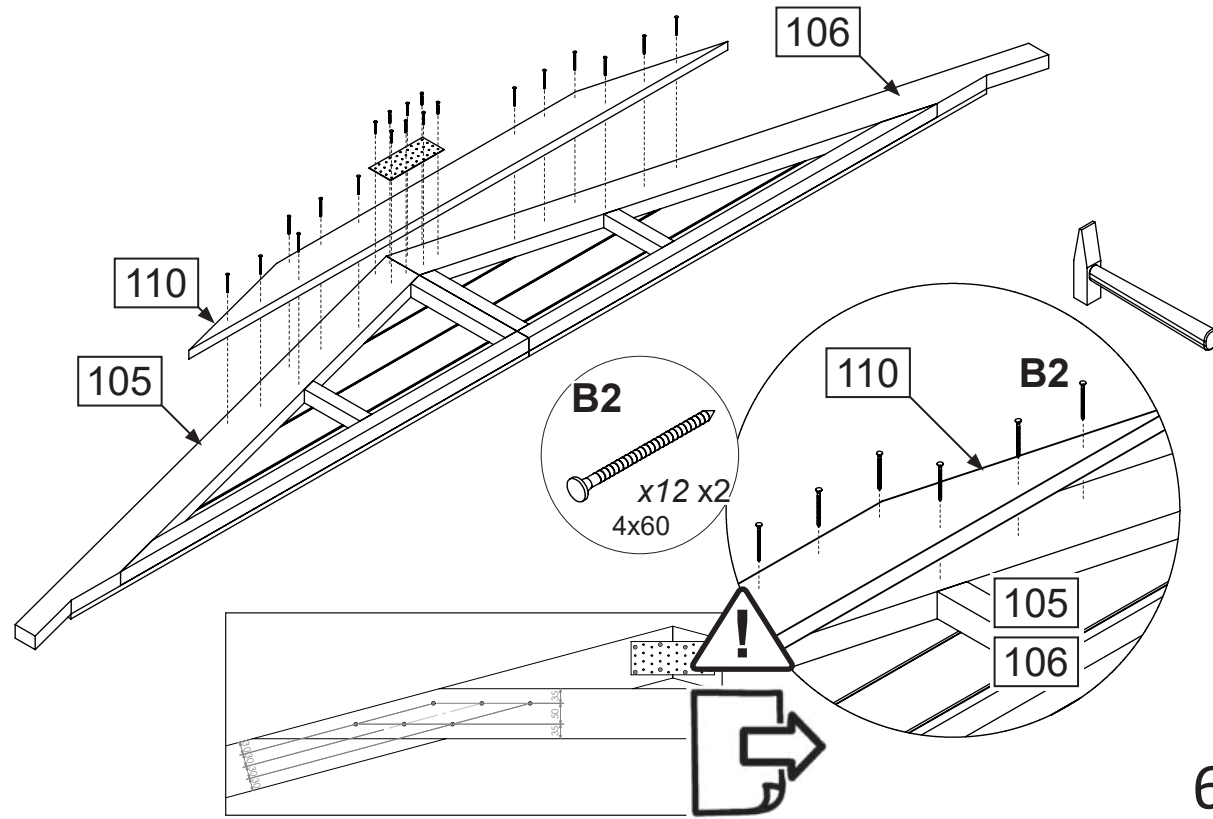
EXTRA 1

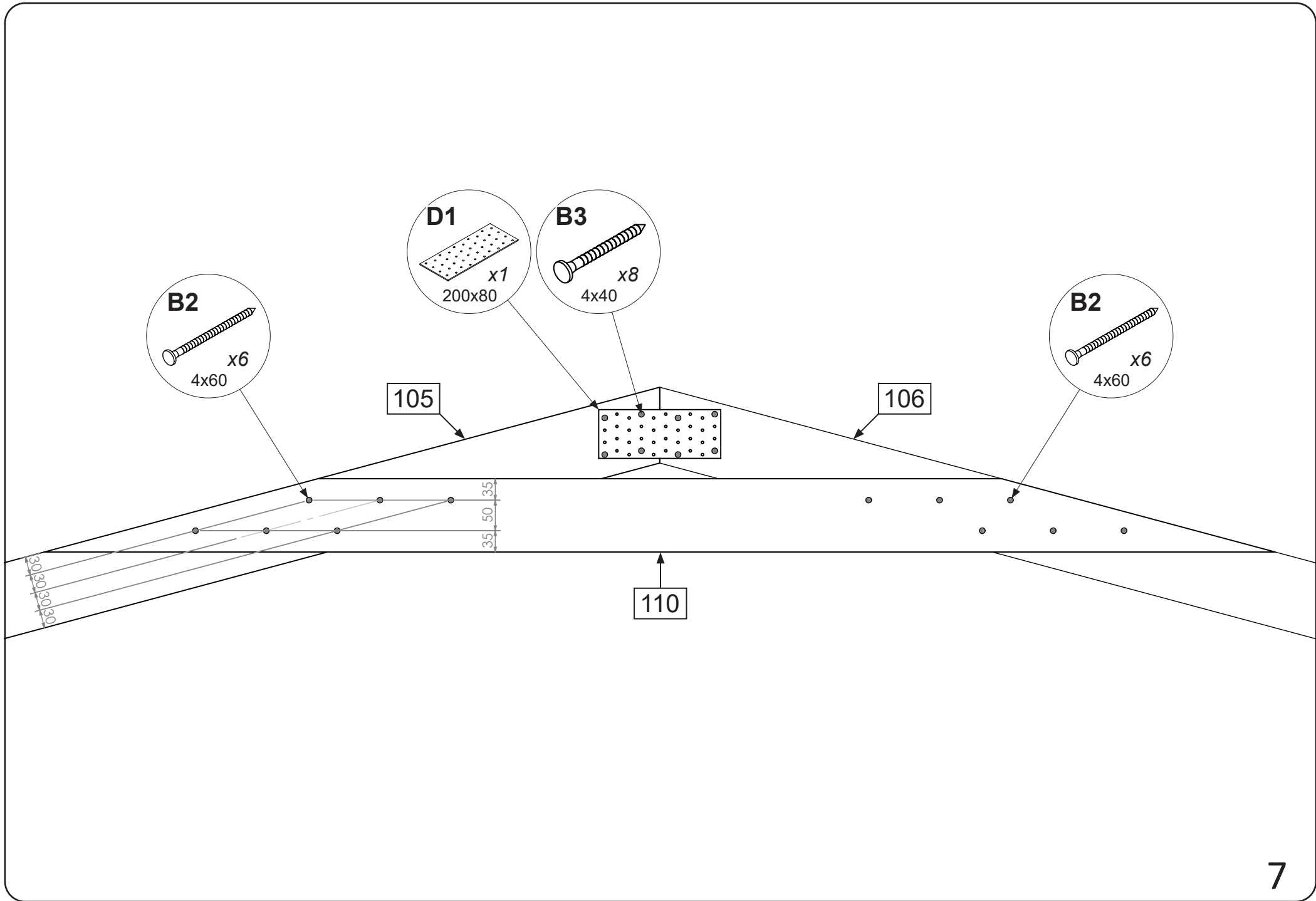
No.	L x W x H	Qt.		No.	L x W x H	Qt.	
127	2040x1158x61	1		135	2049x800x137	1	
128	2040x1158x61	1		136	730x45x15	1	
129	1952x80x45	2					
130	2040x123x16	2					
131	1956x45x15	1					

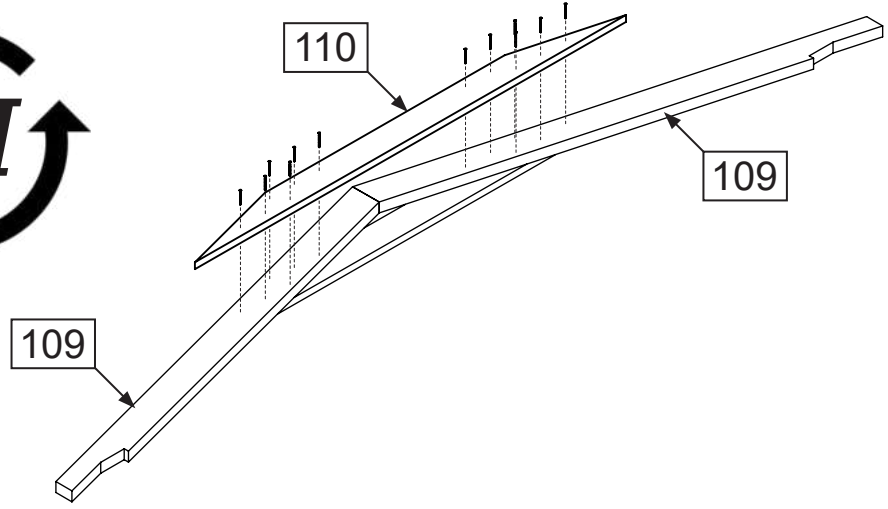
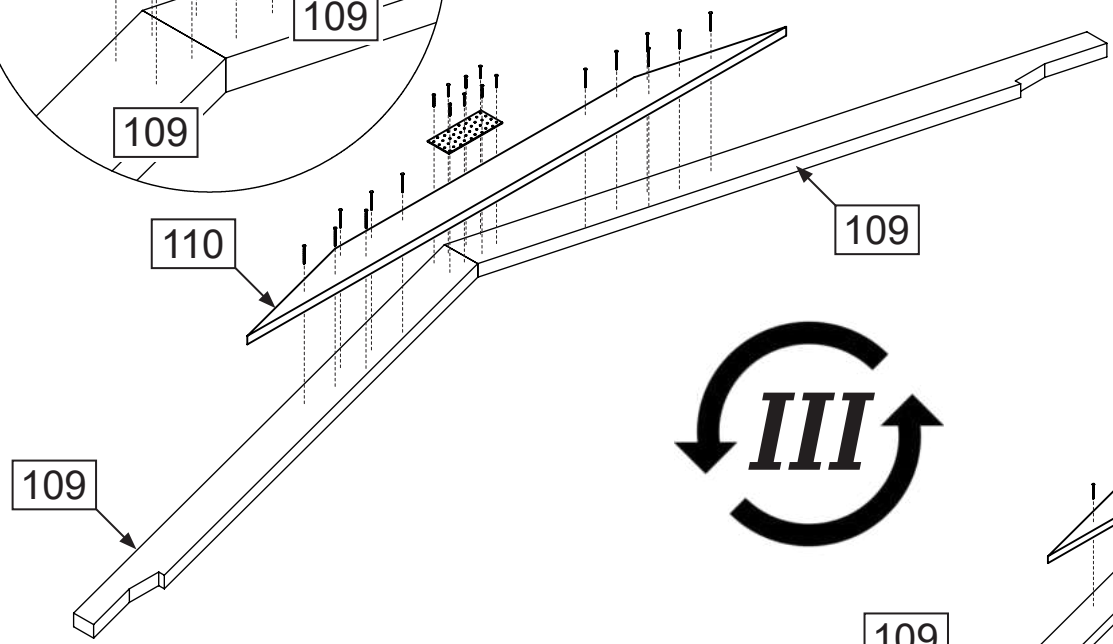
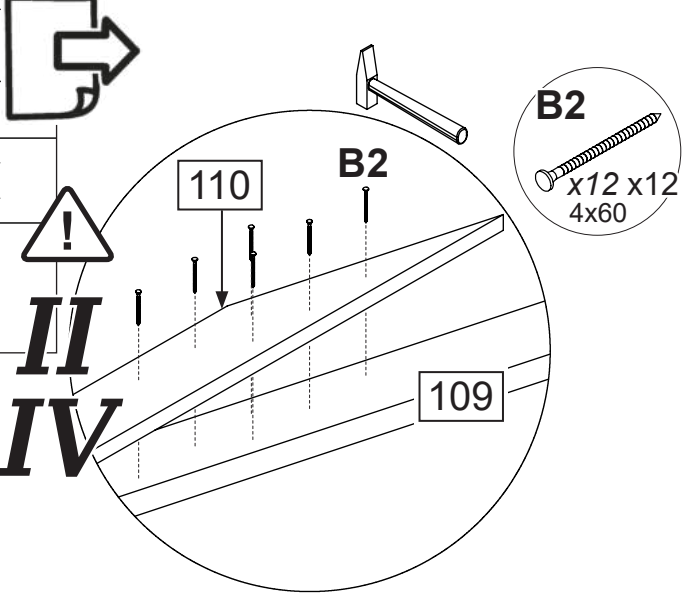
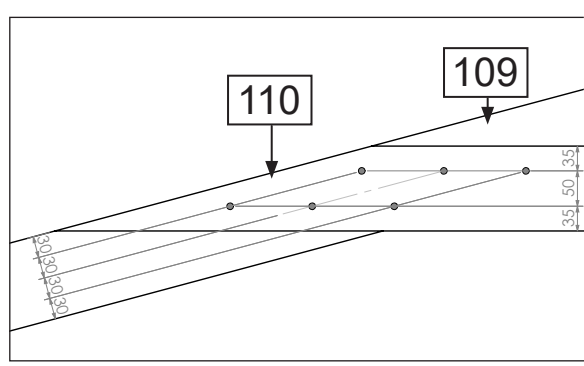
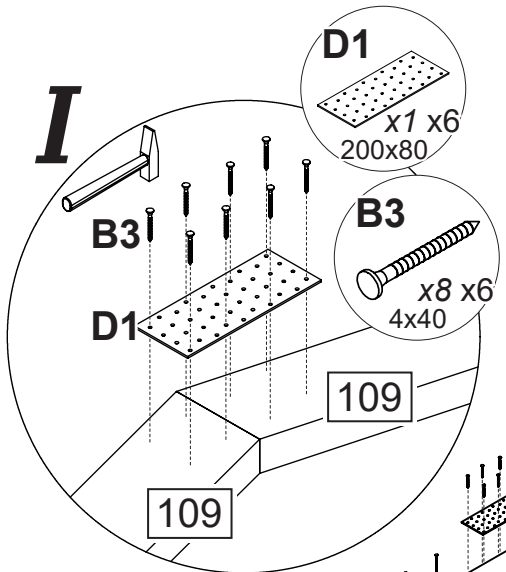
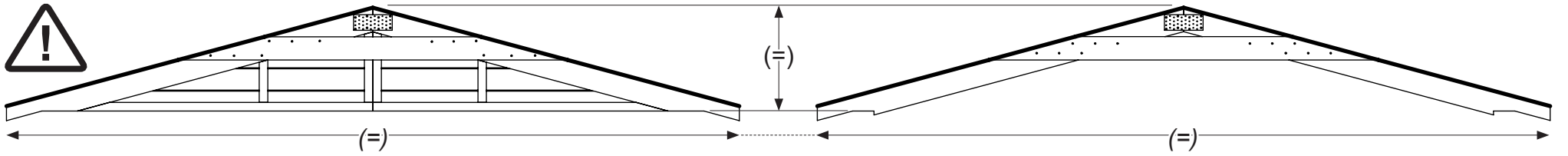
I

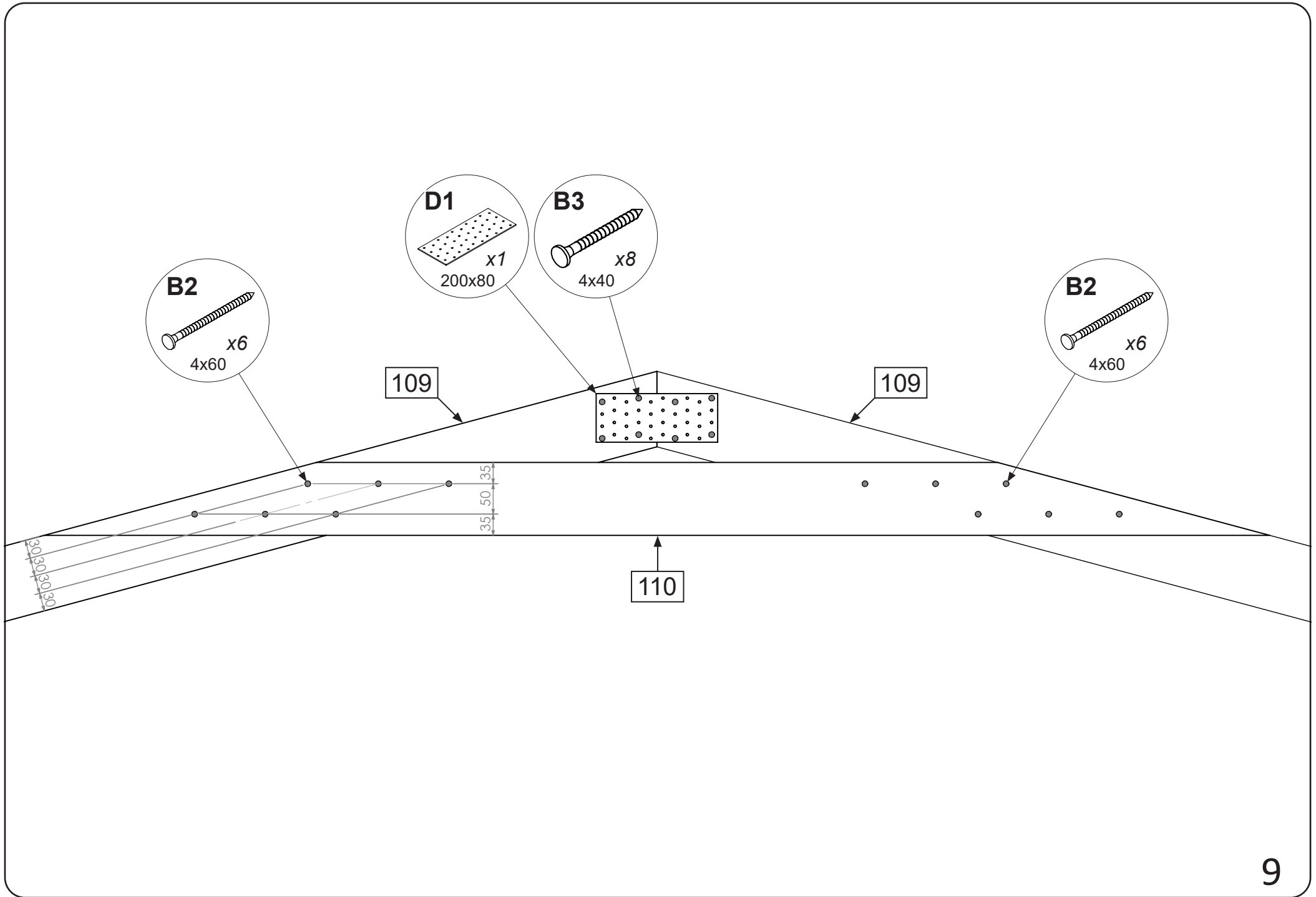


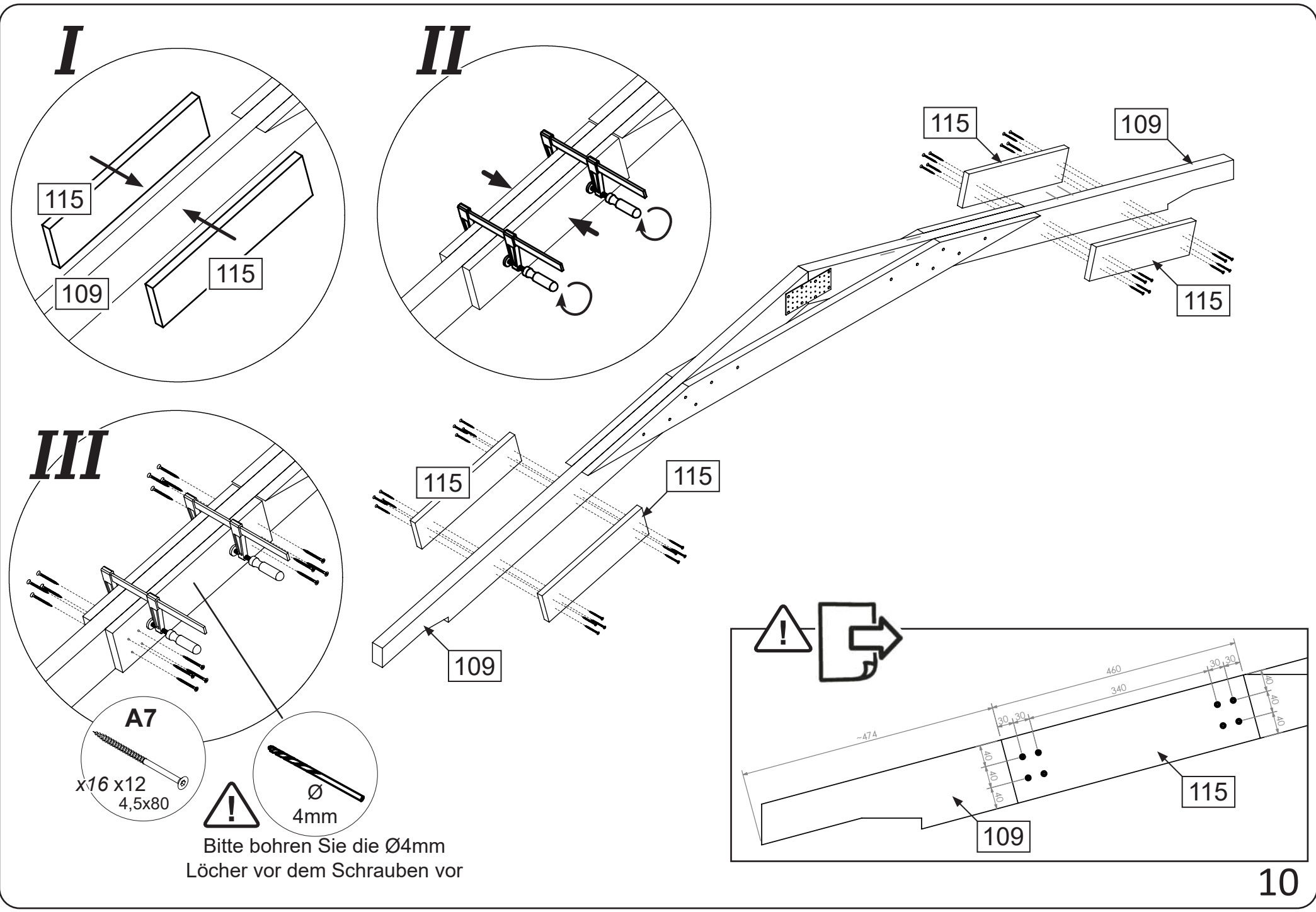
II











I

II

III

115

109

115

115

115

109

115

109

115

A7

x16 x12
4,5x80

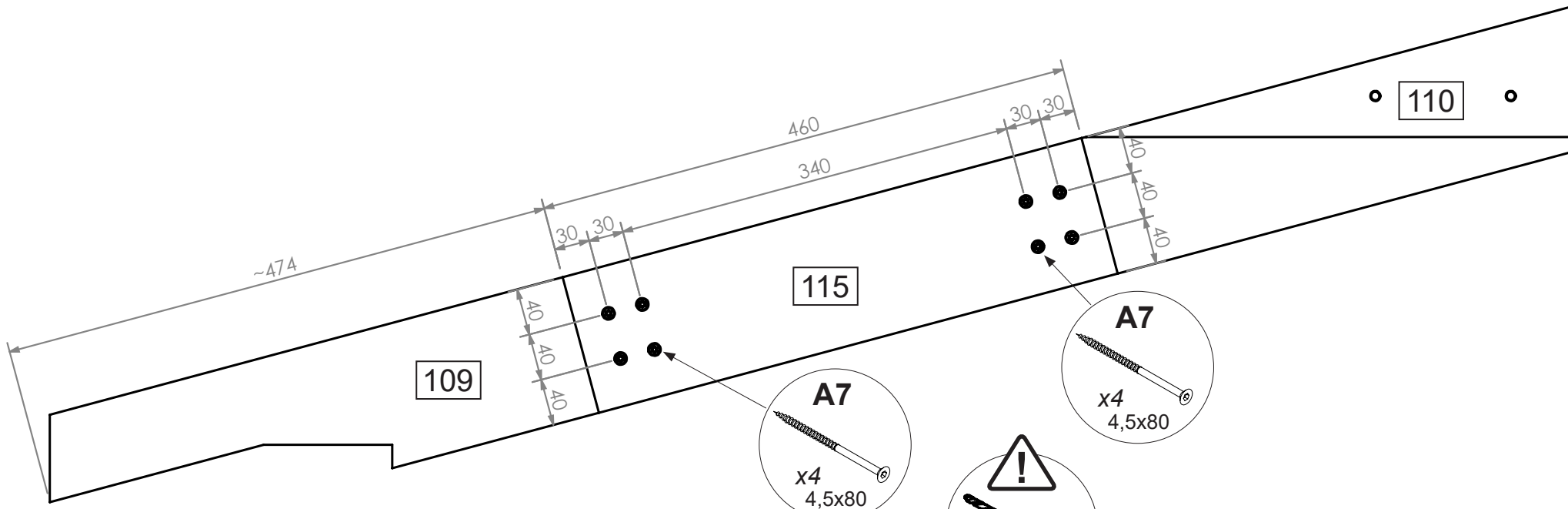


Ø
4mm

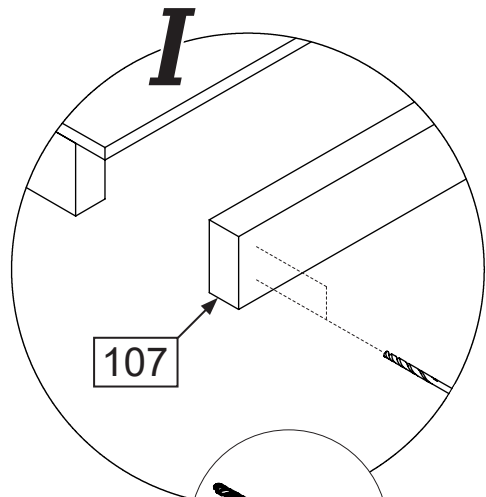
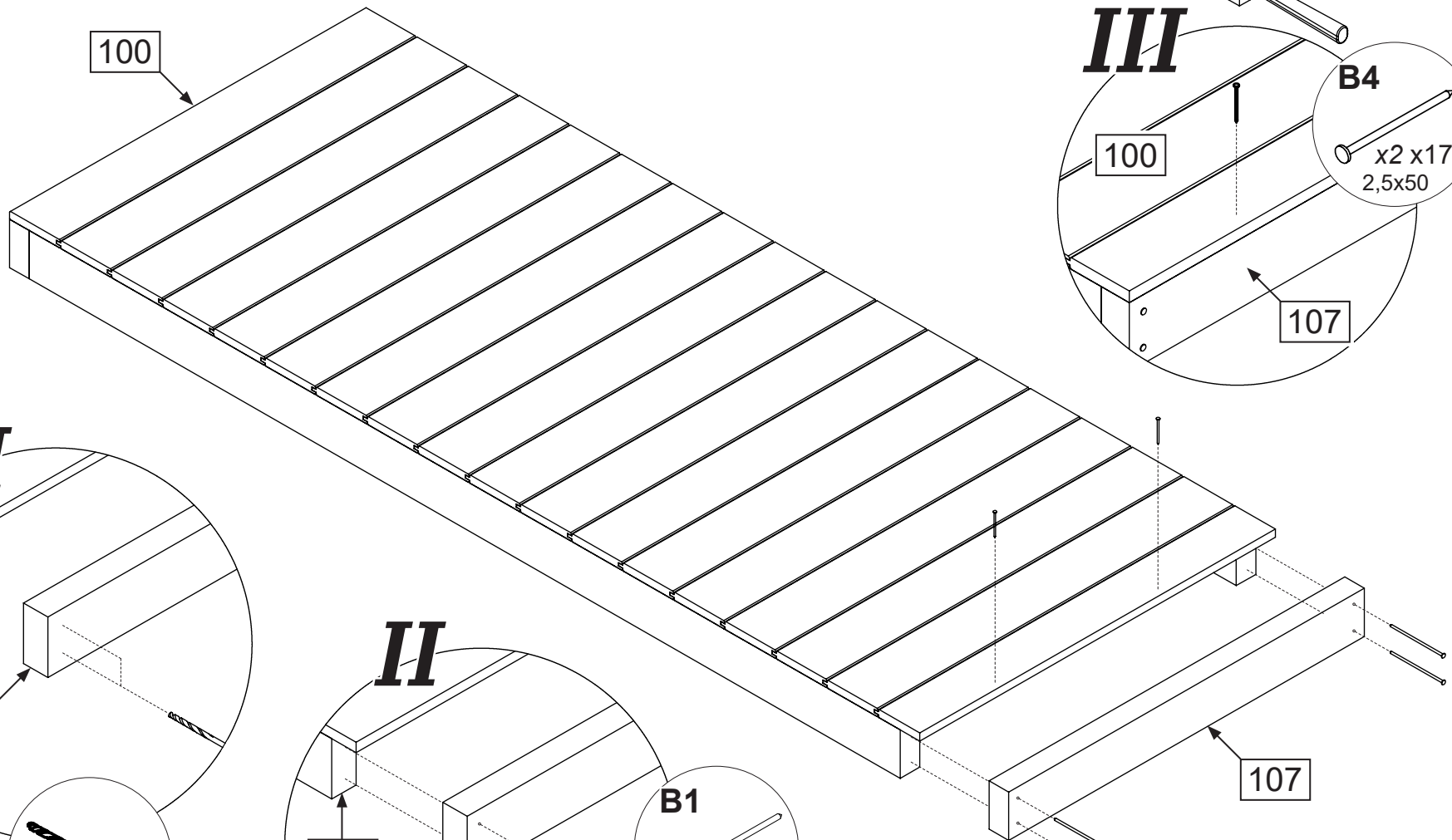
Bitte bohren Sie die Ø4mm
Löcher vor dem Schrauben vor

115

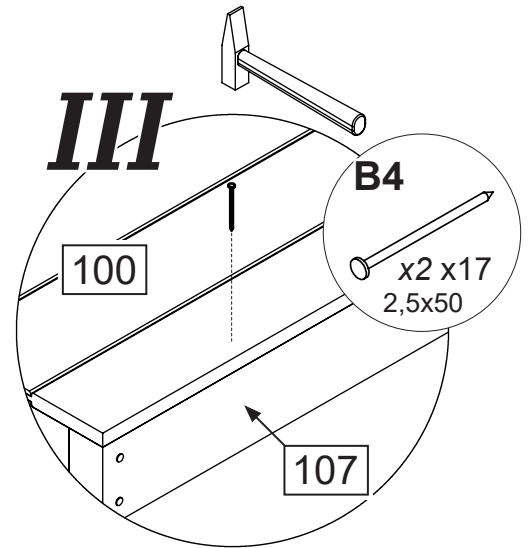
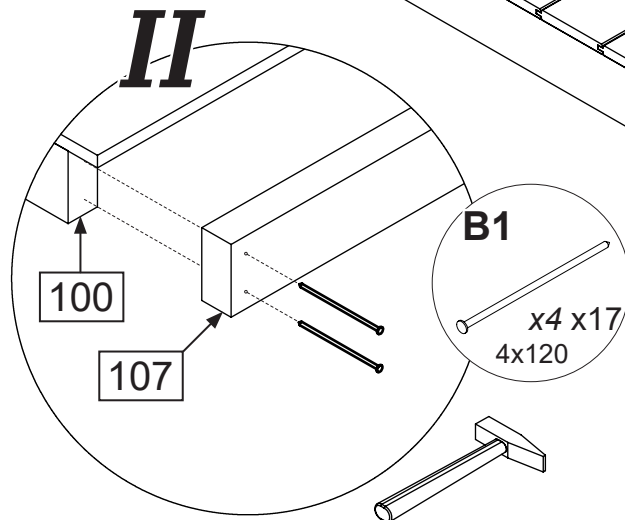
109

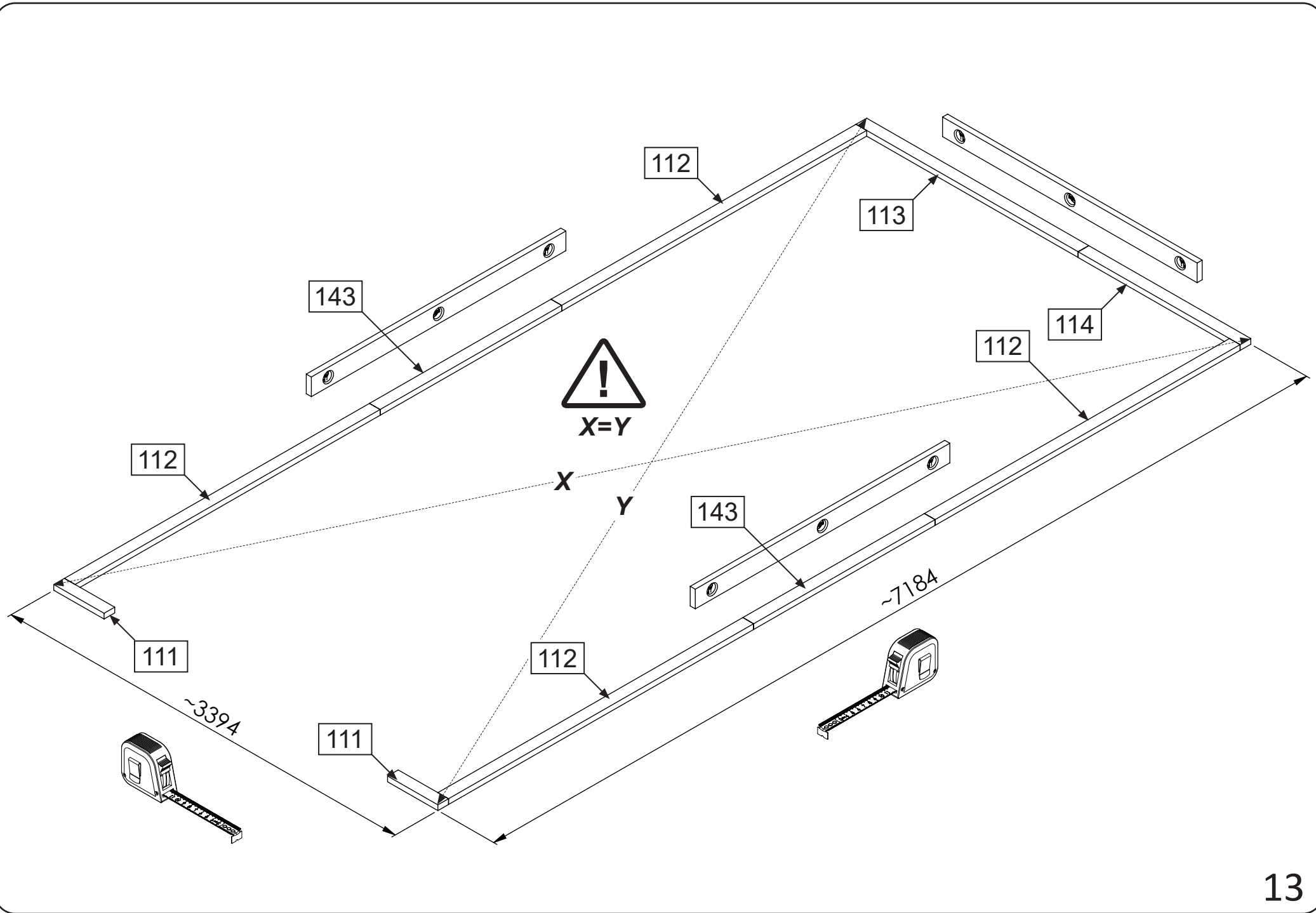


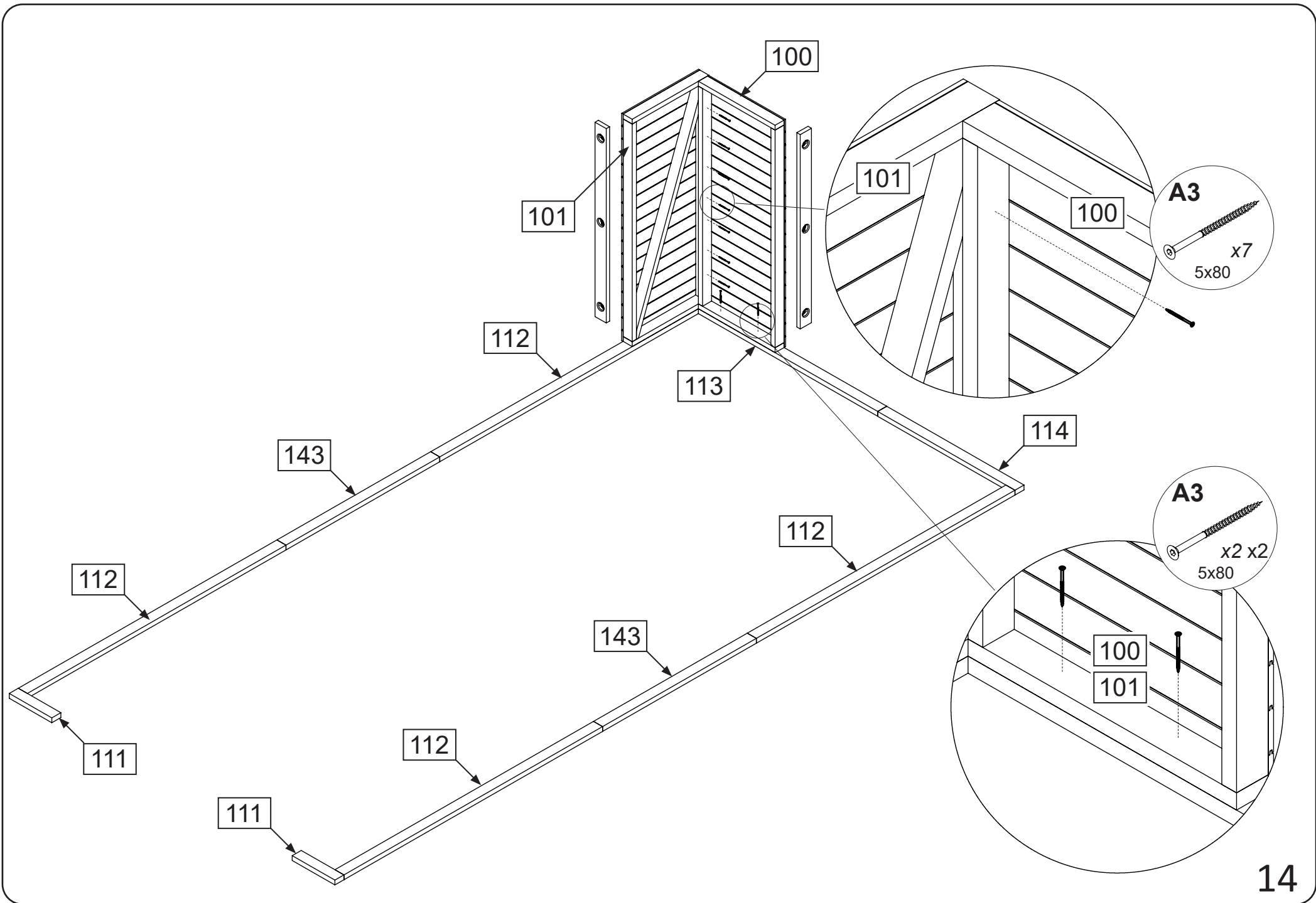
Bitte bohren Sie die Ø4mm
Löcher vor dem Schrauben vor

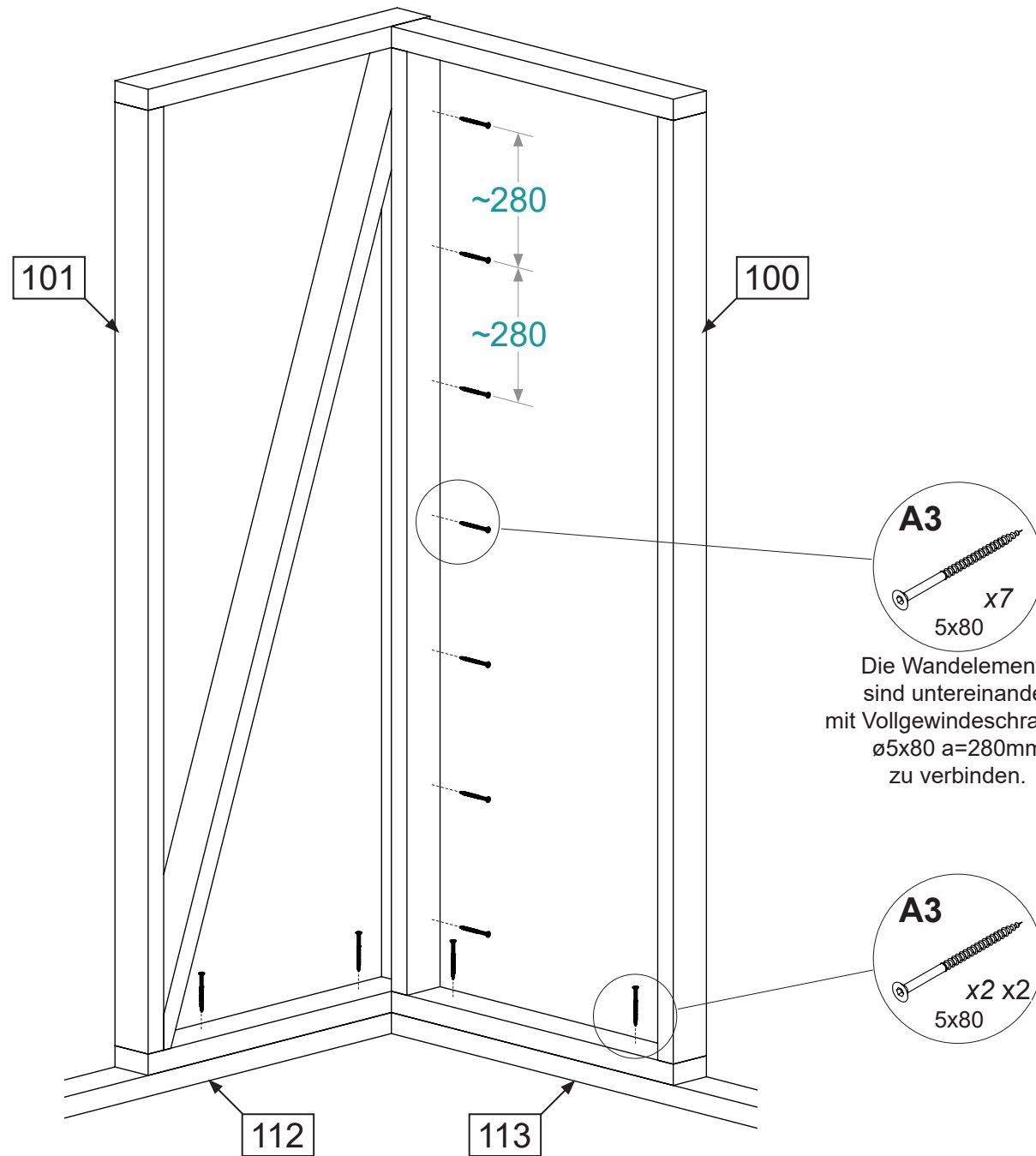


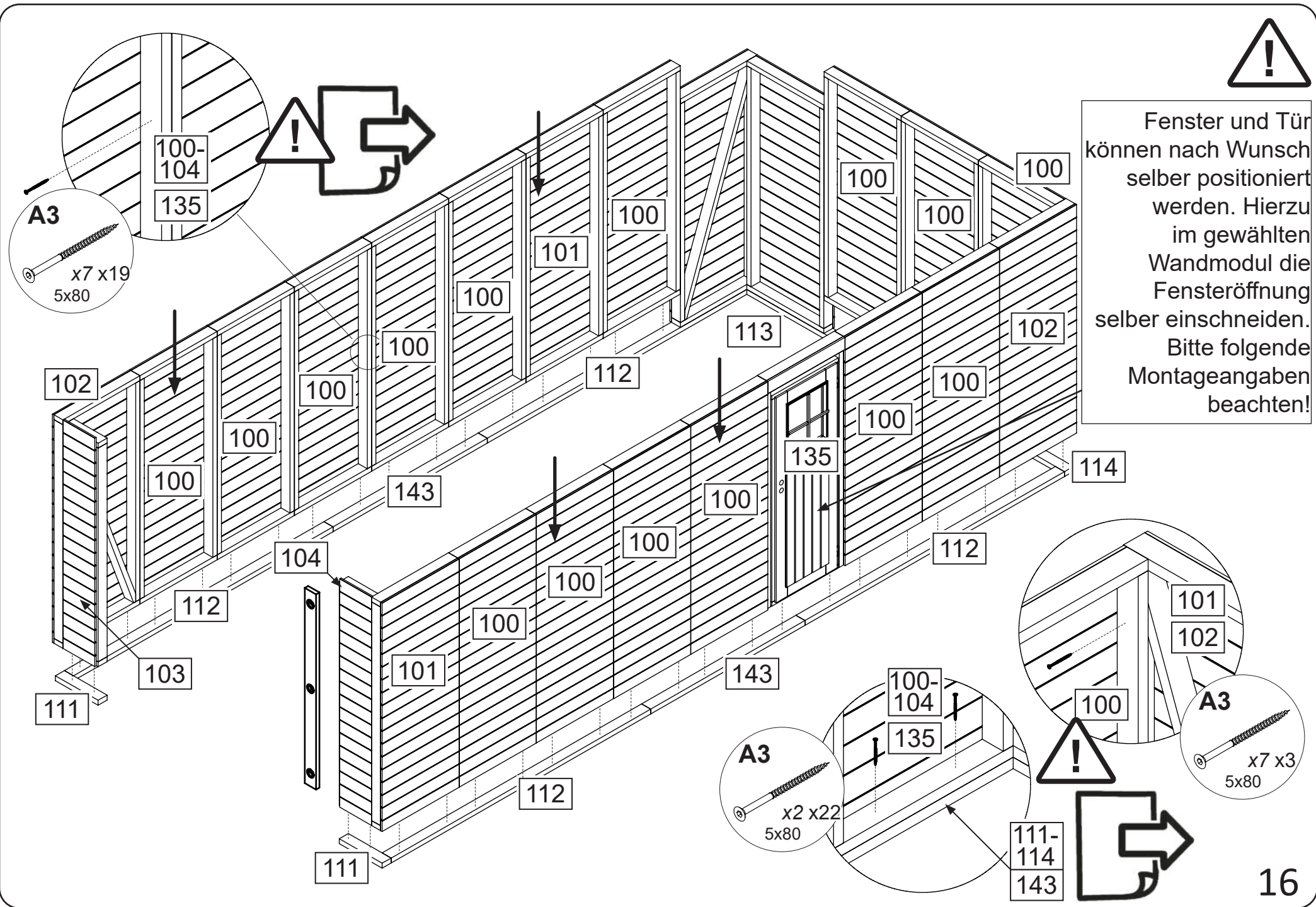
Bitte bohren Sie die Ø4mm
Löcher vor



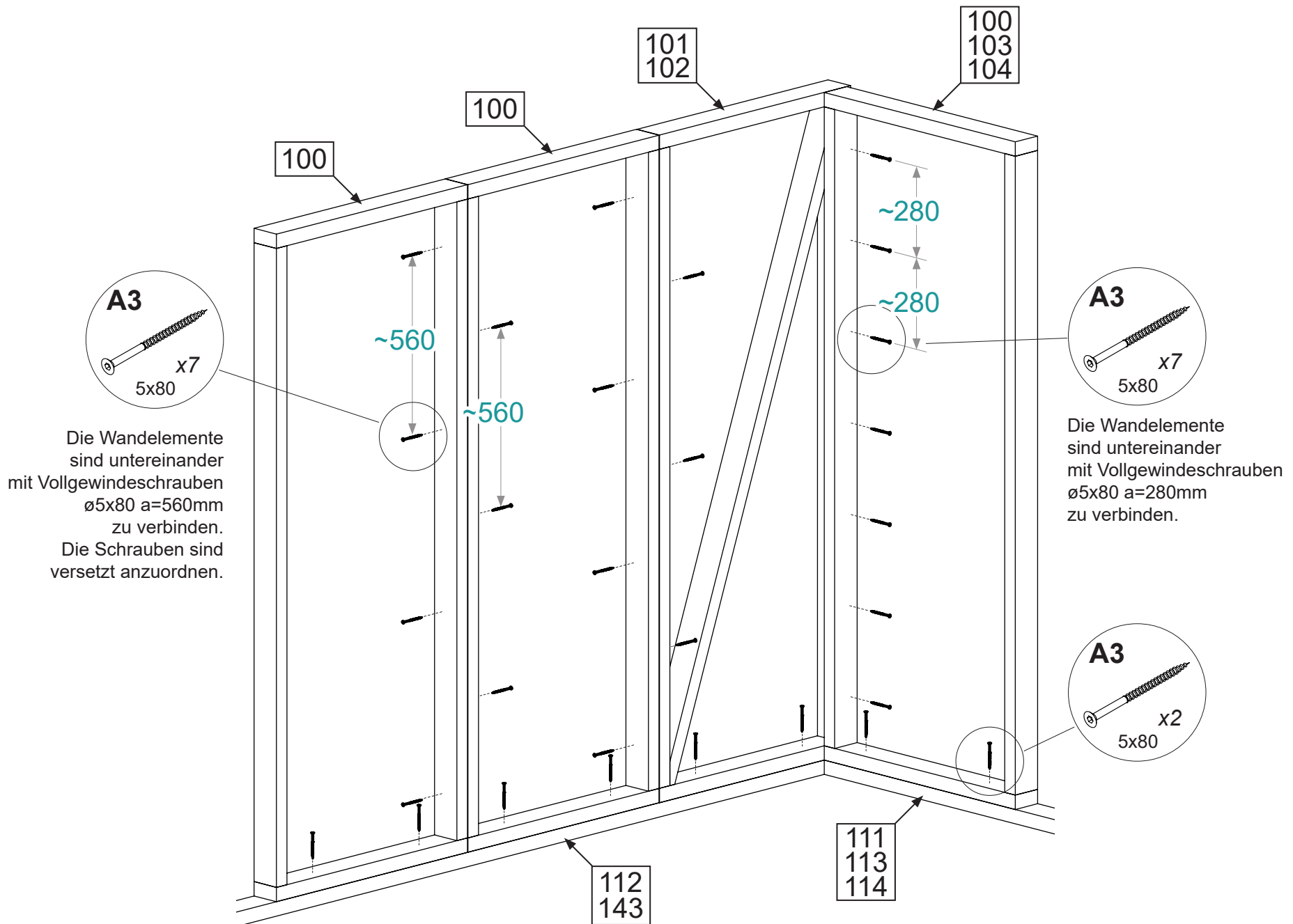






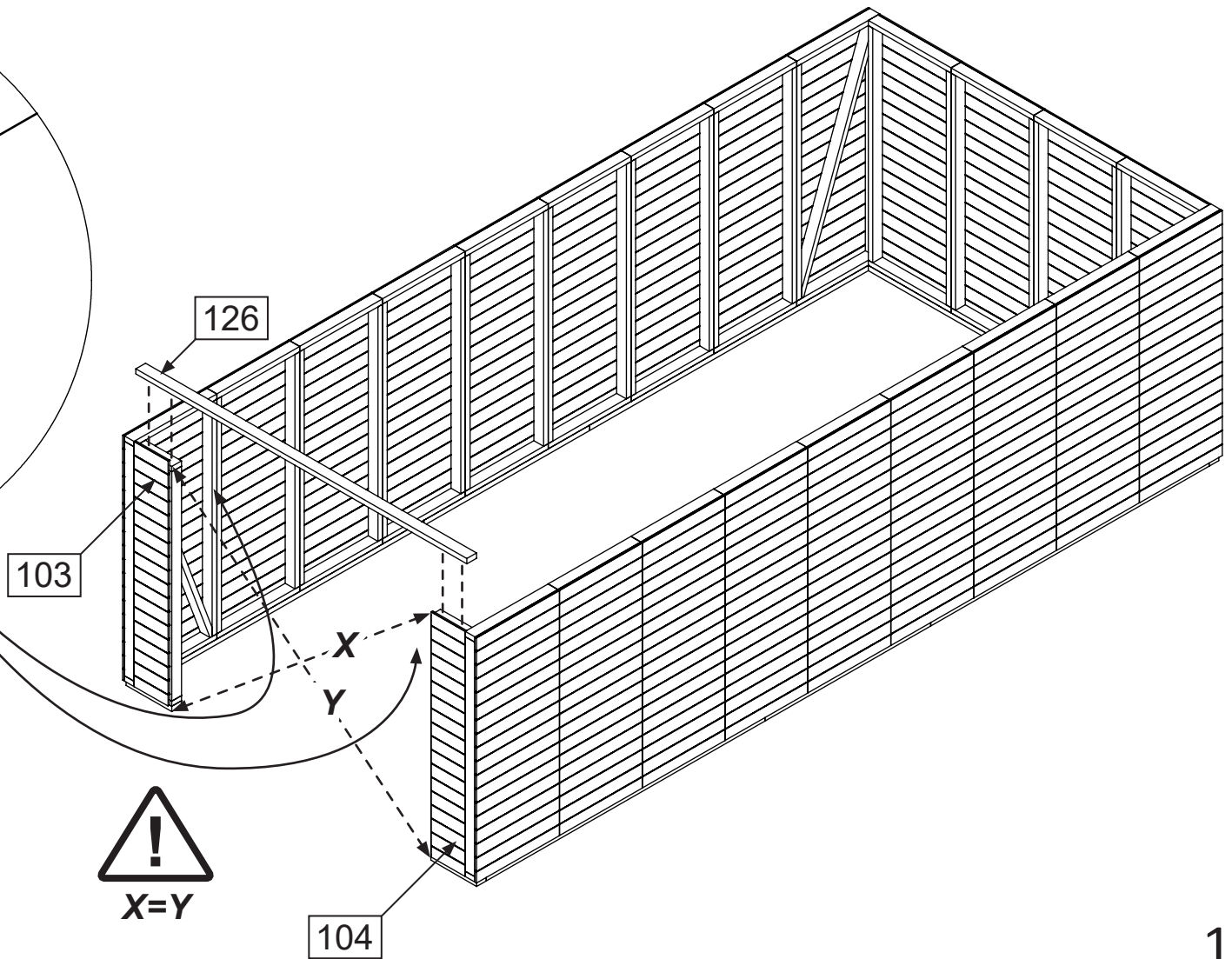
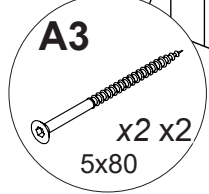
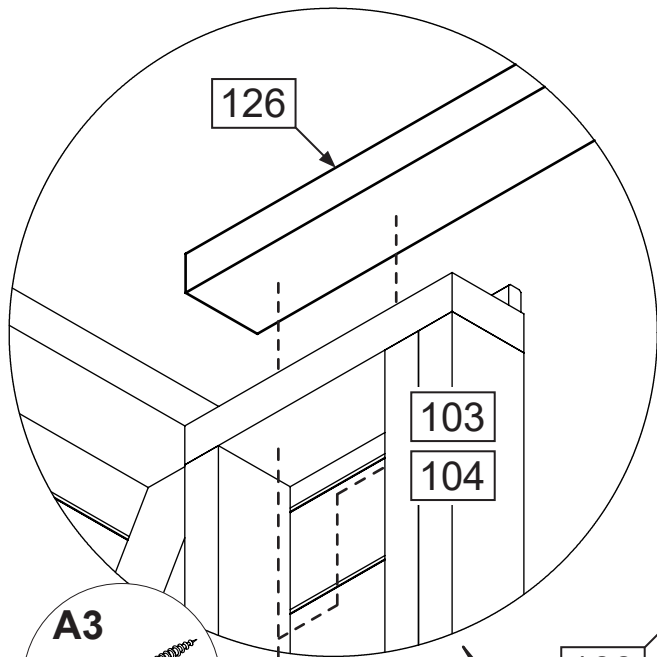


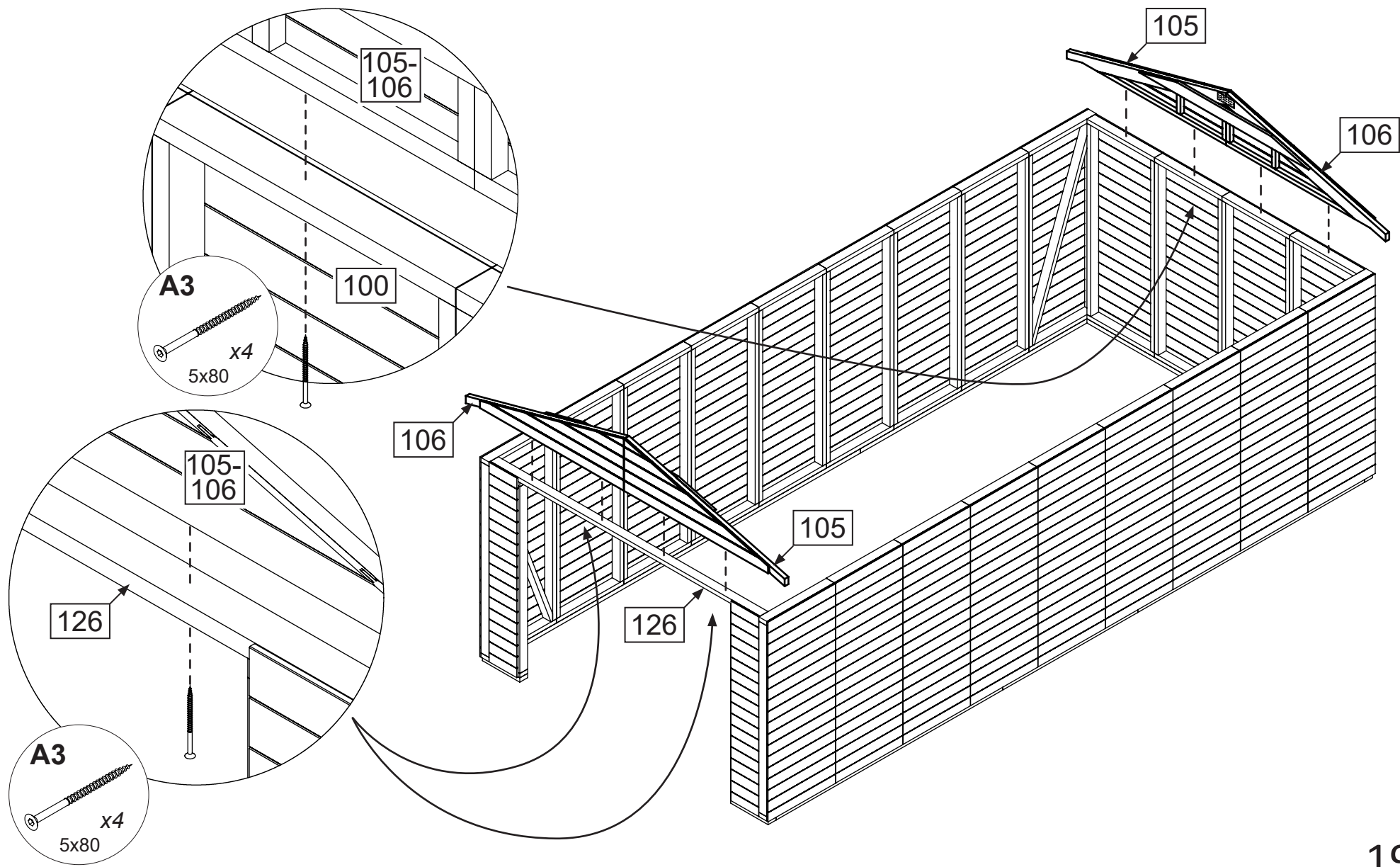
Fenster und Tür können nach Wunsch selber positioniert werden. Hierzu im gewählten Wandmodul die Fensteröffnung selber einschneiden. Bitte folgende Montageangaben beachten!



Die Wandelemente sind untereinander mit Vollgewindeschrauben $\varnothing 5 \times 80$ $a=560$ mm zu verbinden. Die Schrauben sind versetzt anzuordnen.

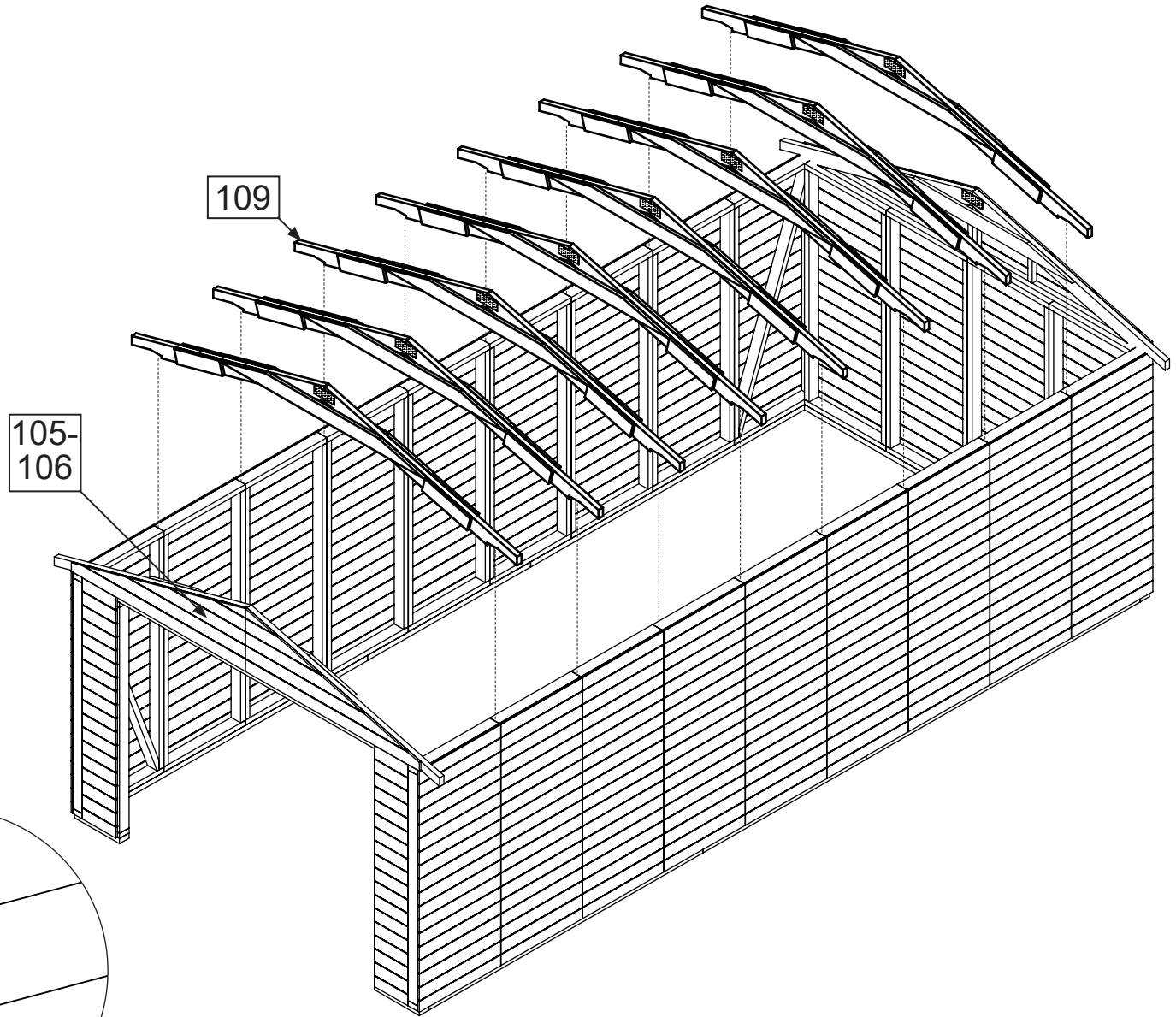
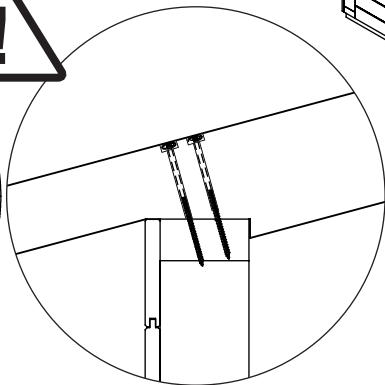
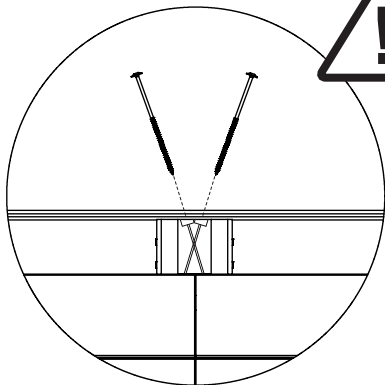
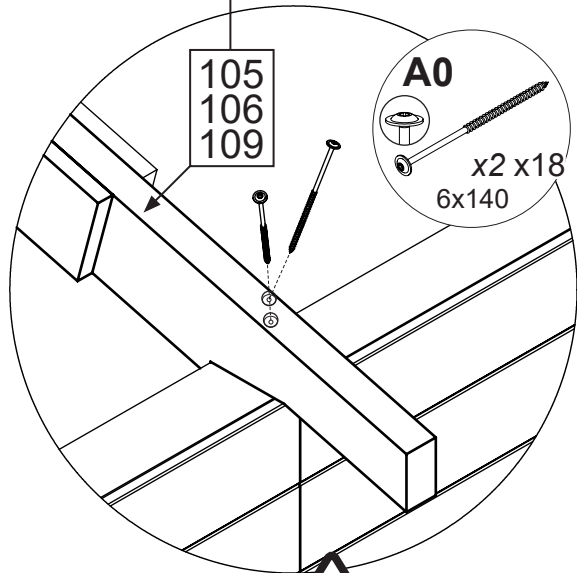
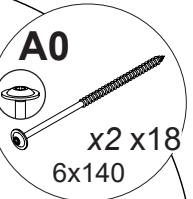
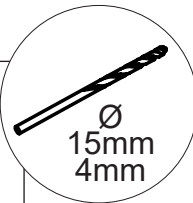
Die Wandelemente sind untereinander mit Vollgewindeschrauben $\varnothing 5 \times 80$ $a=280$ mm zu verbinden.

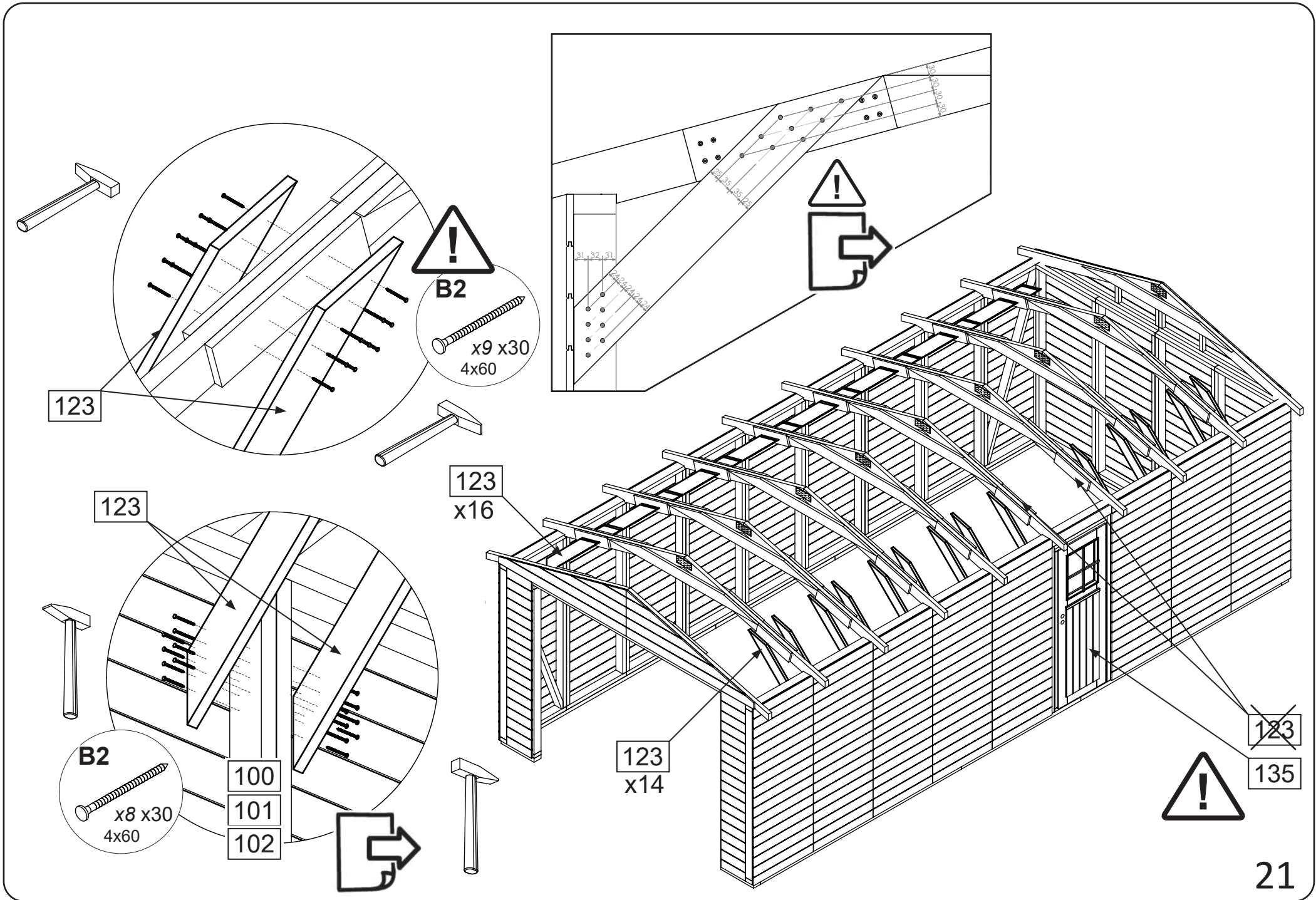






Bitte bohren Sie $\text{\O}15\text{ mm}$
(Max. Tiefe 10mm) und
 $\text{\O}4\text{ mm}$ Locher vor dem
Verschrauben

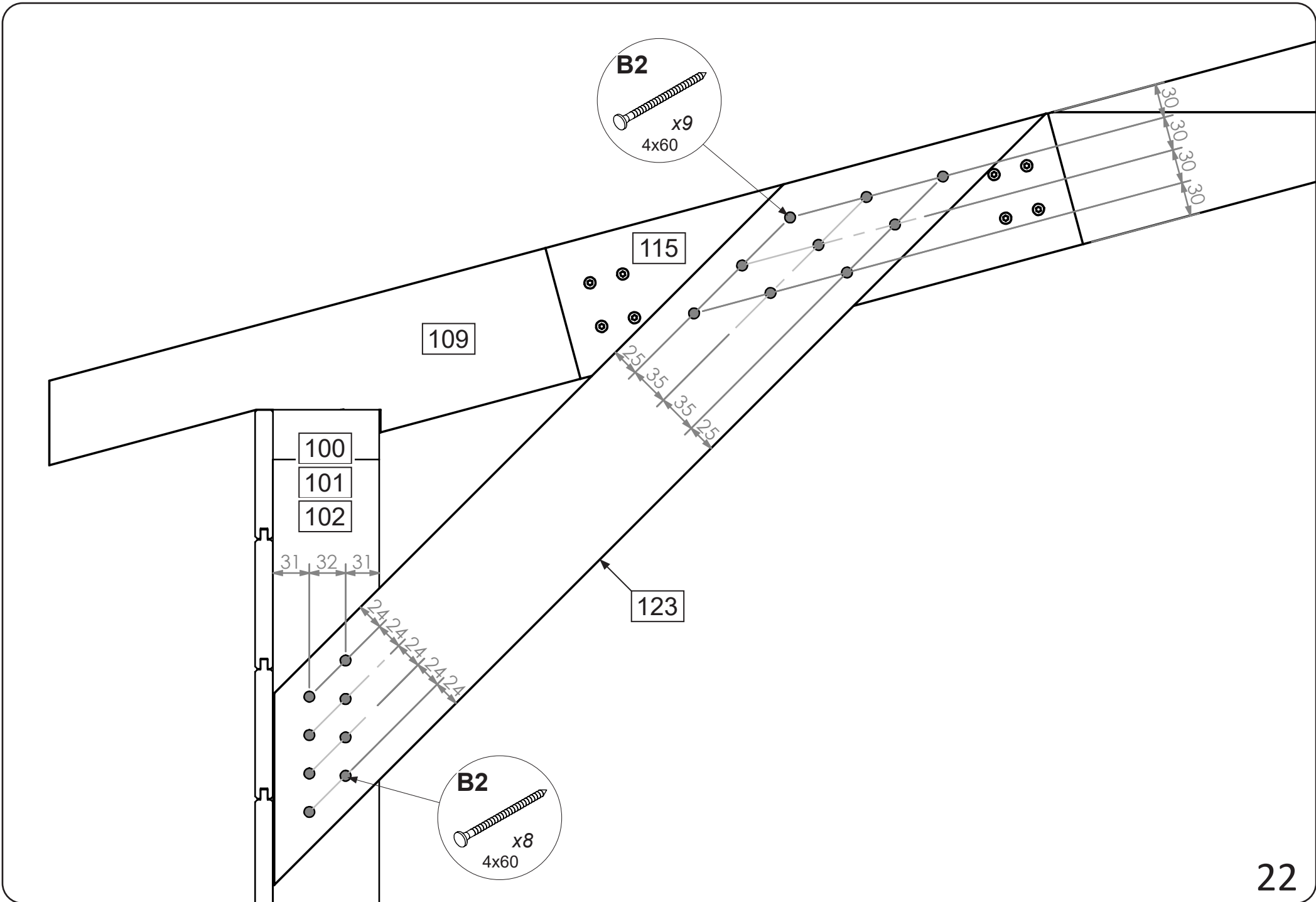


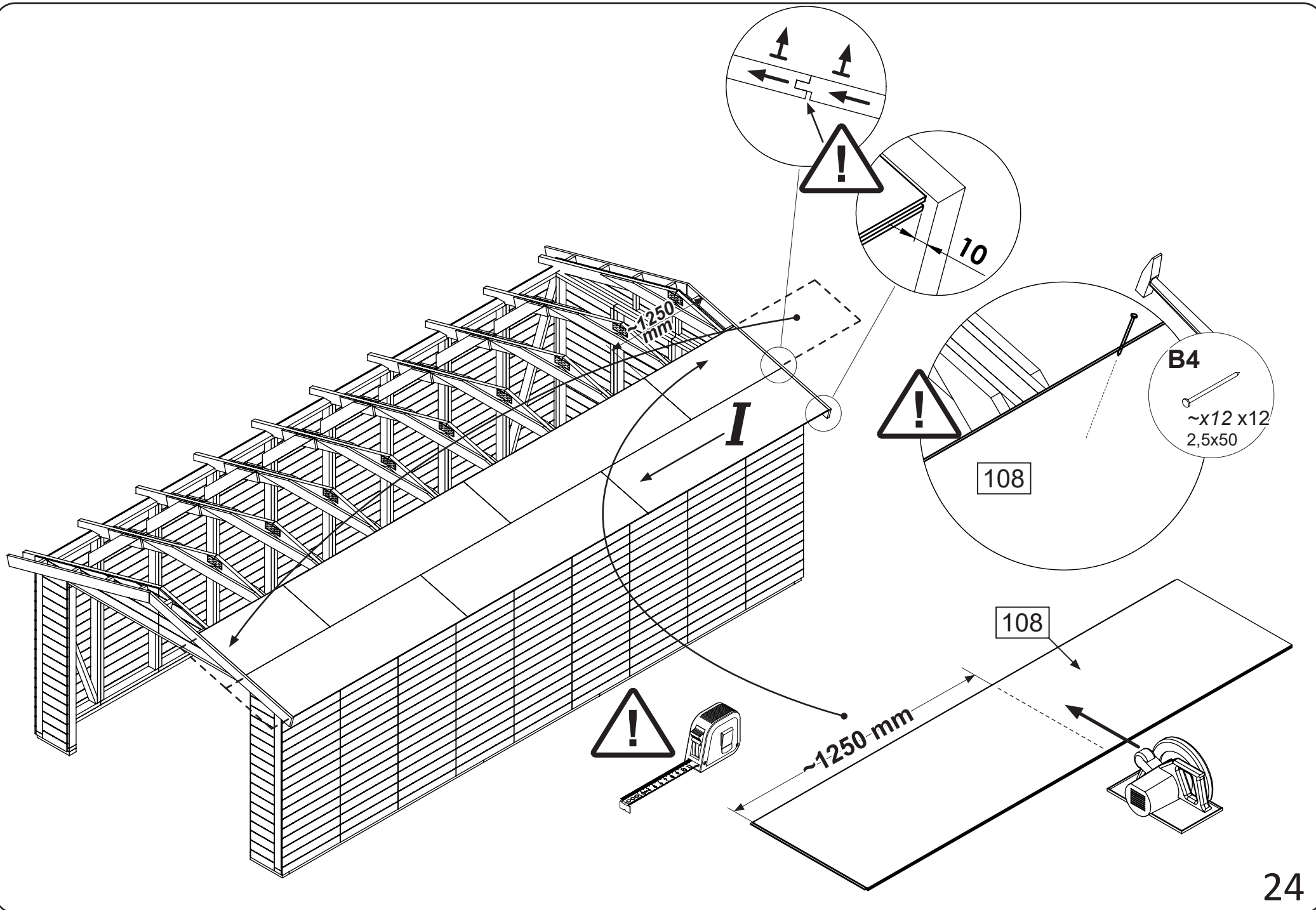


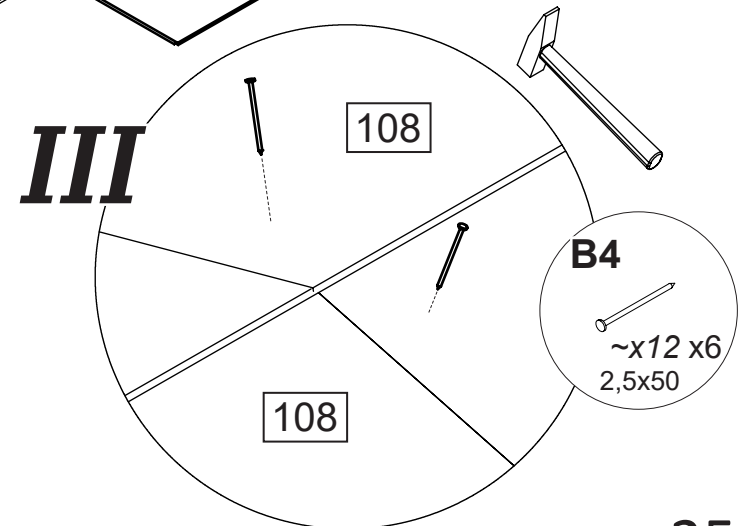
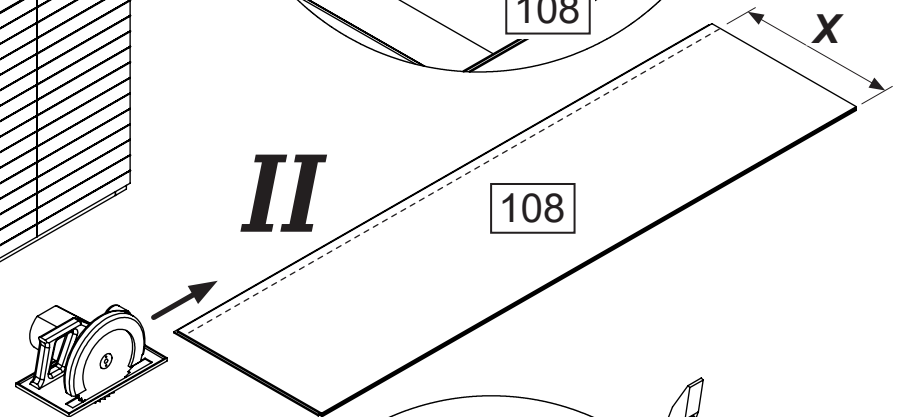
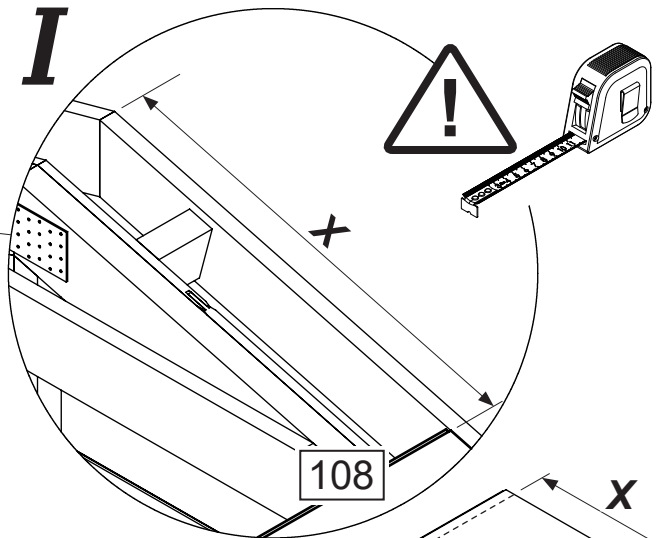
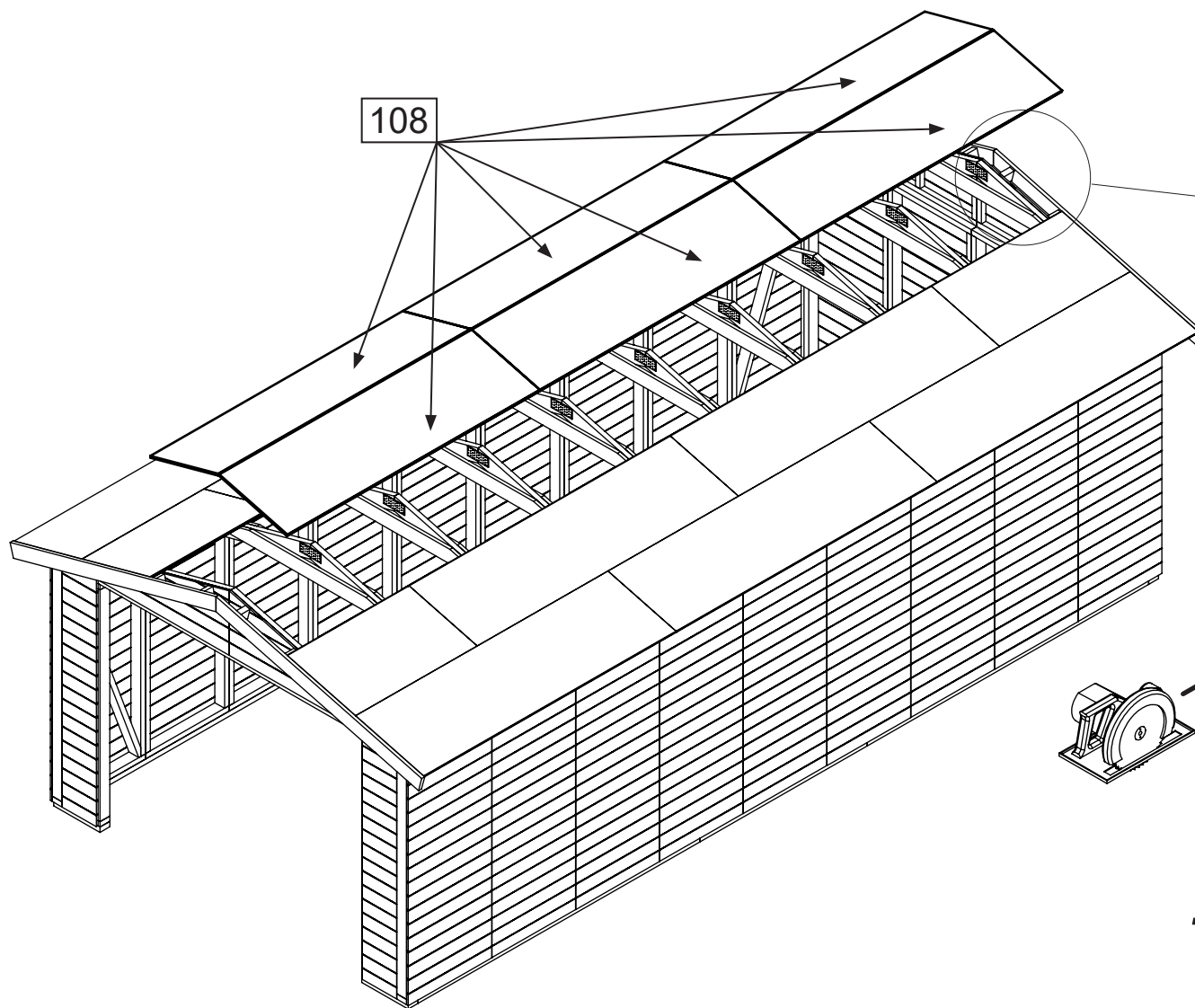
123

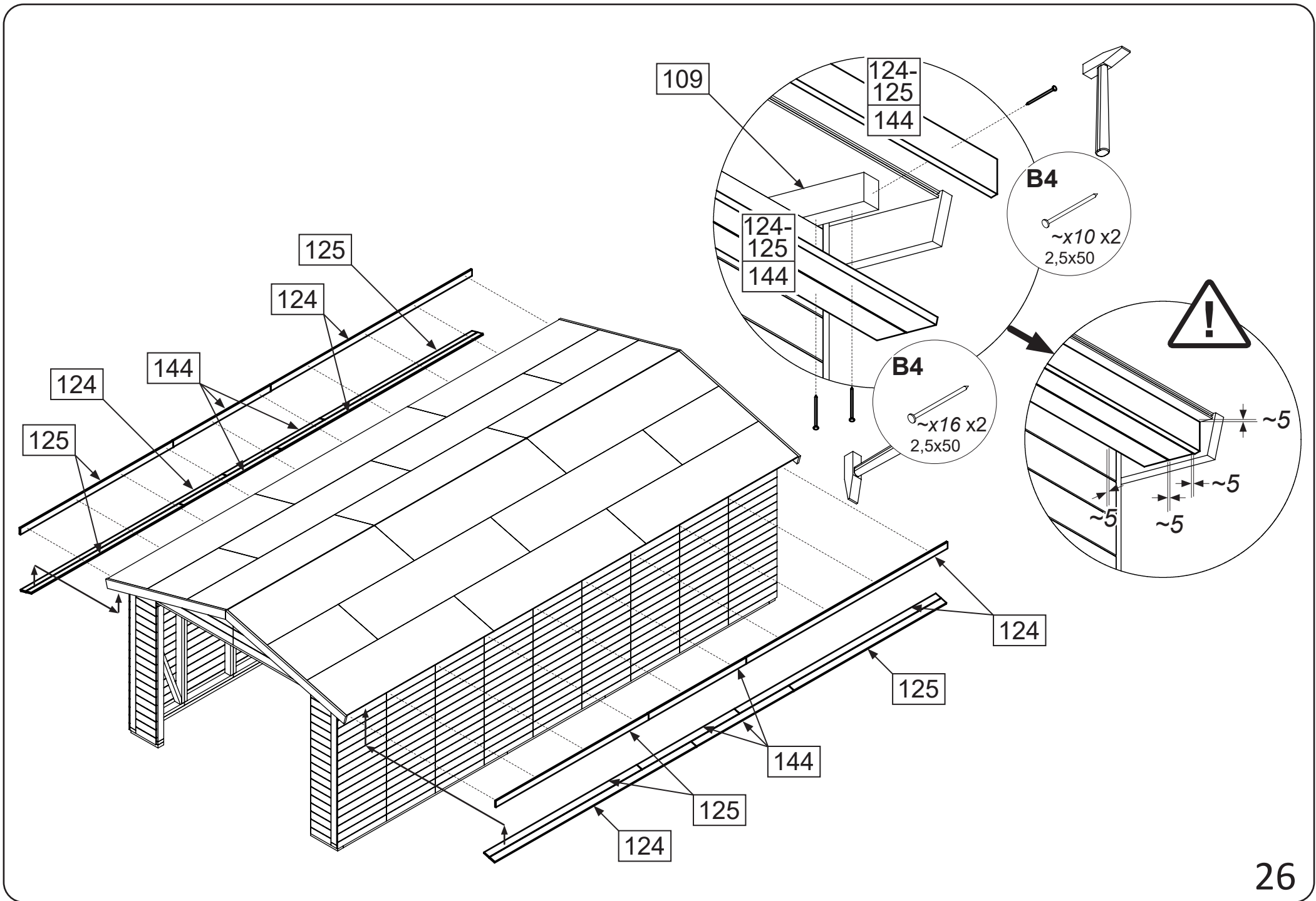
135

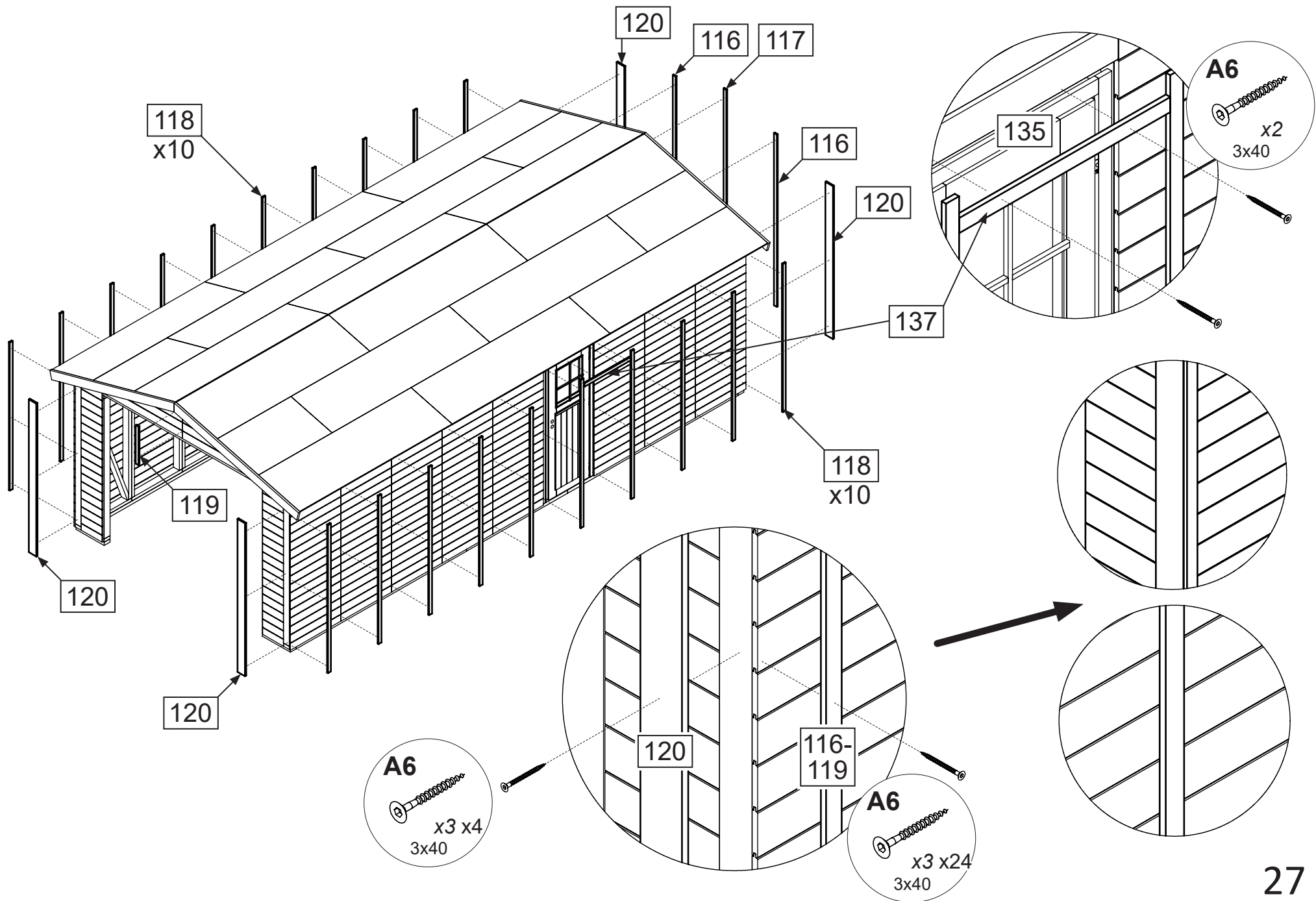
21

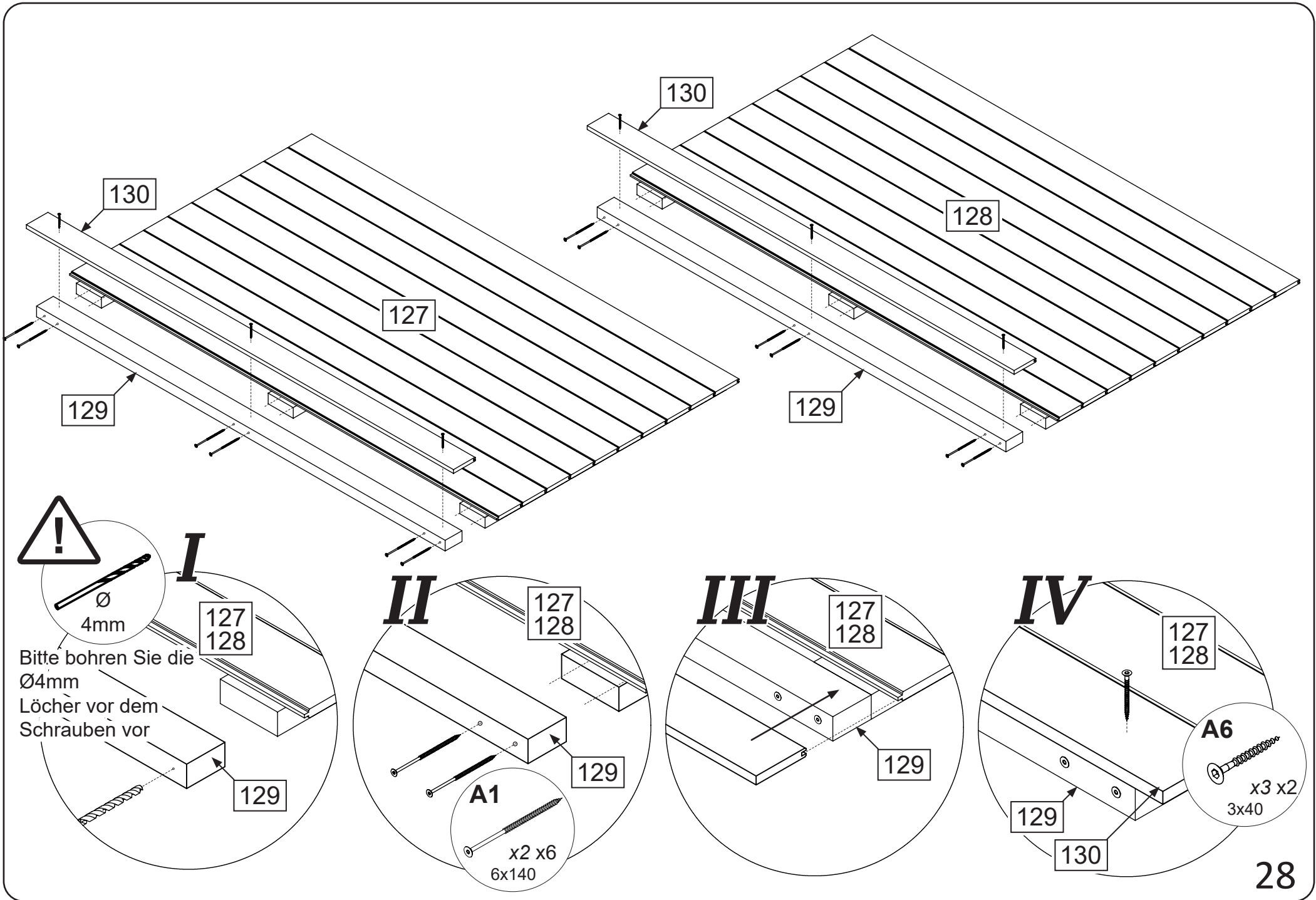


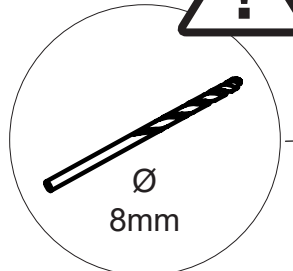
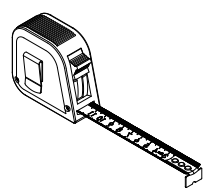
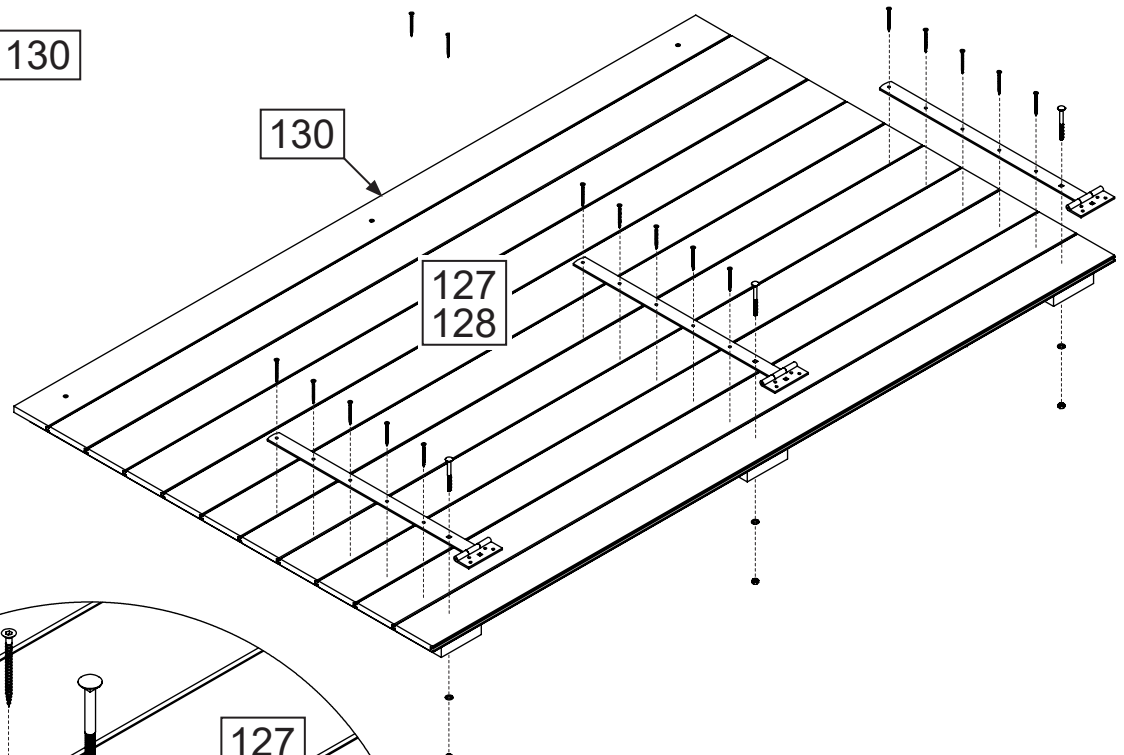
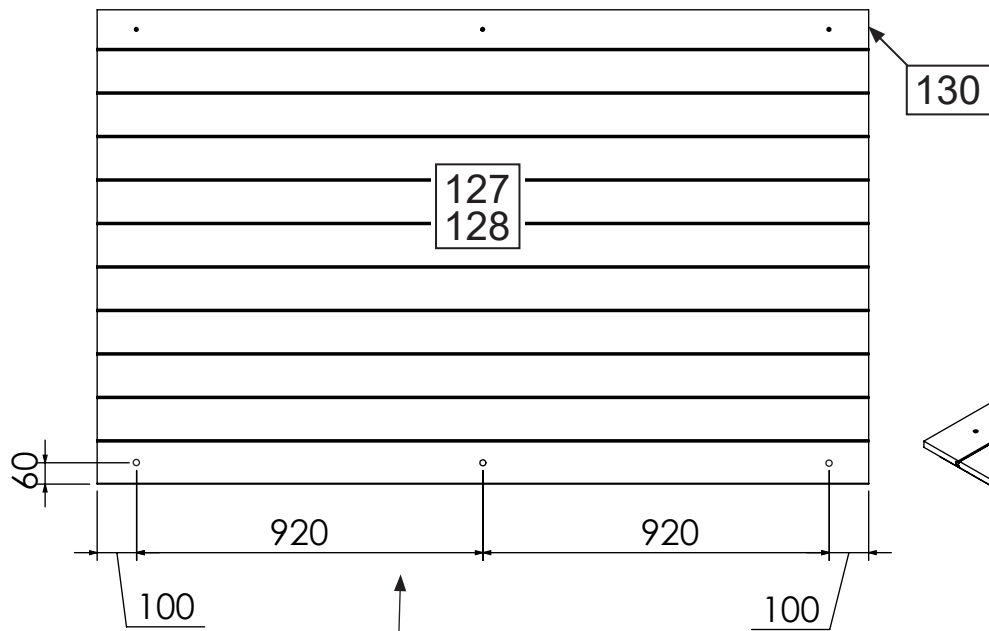




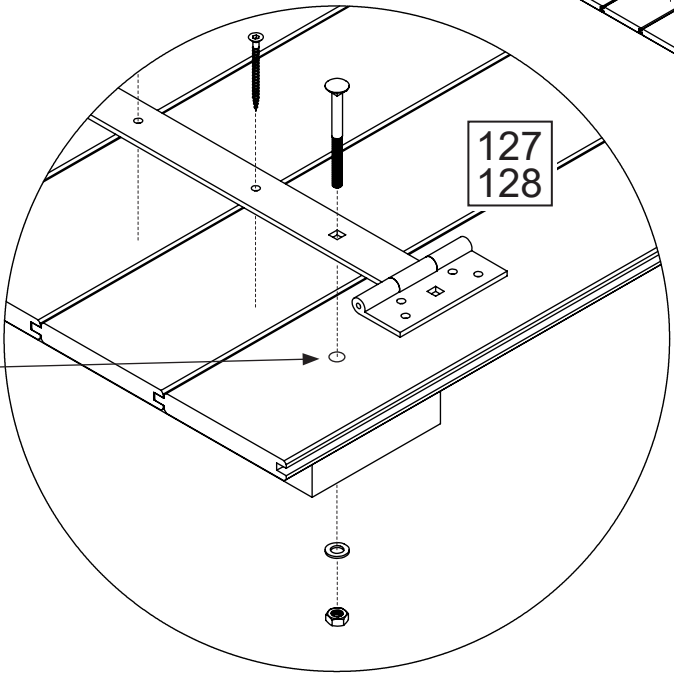




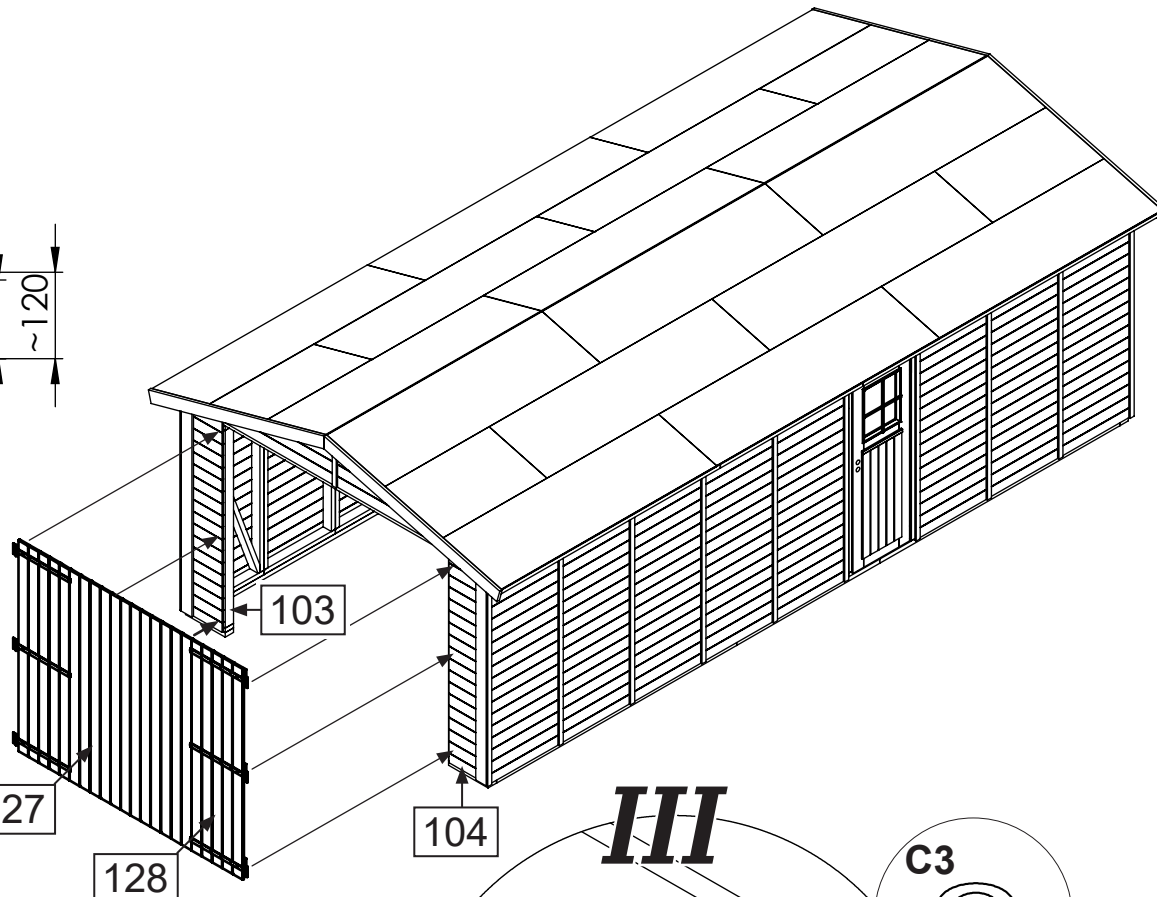
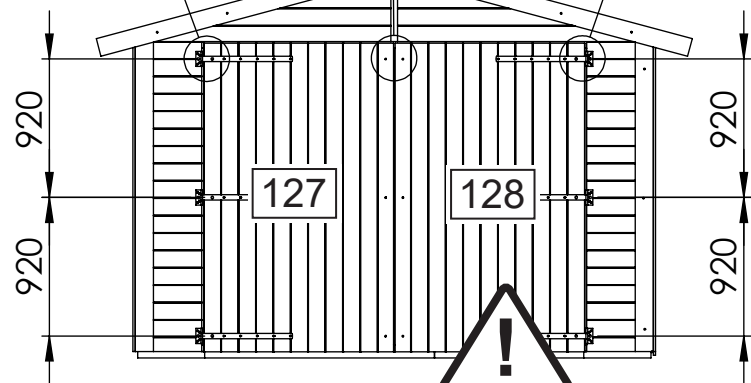
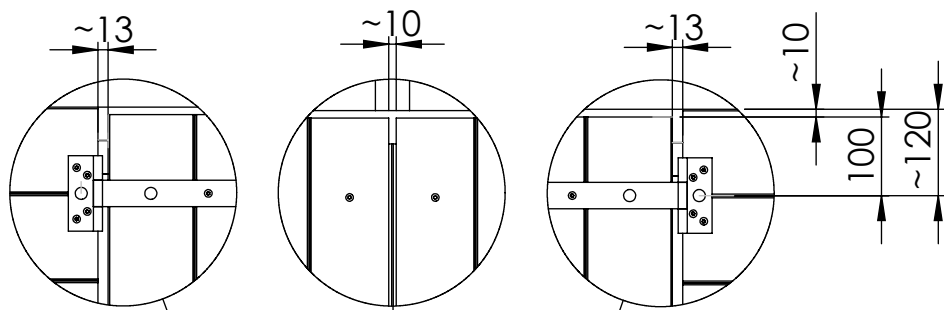




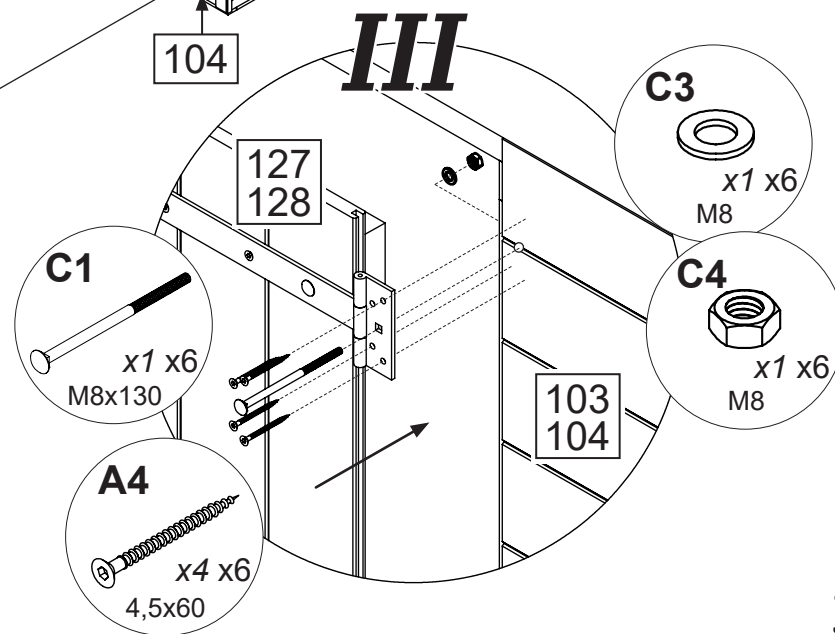
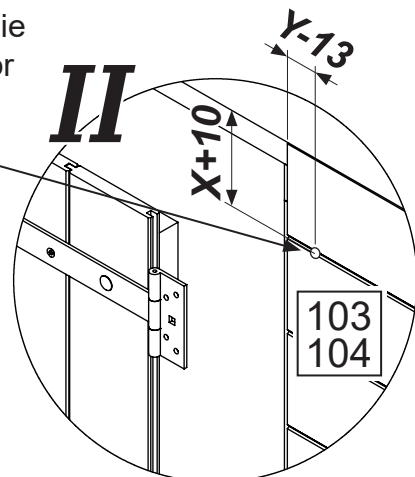
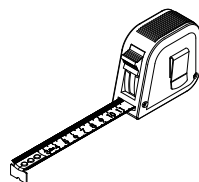
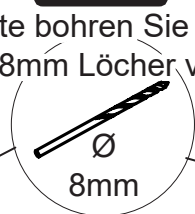
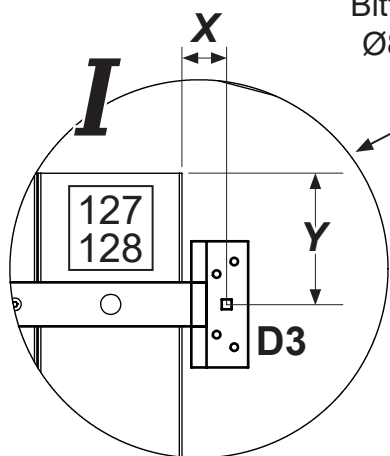
Bitte bohren Sie die $\varnothing 8\text{mm}$ Löcher vor

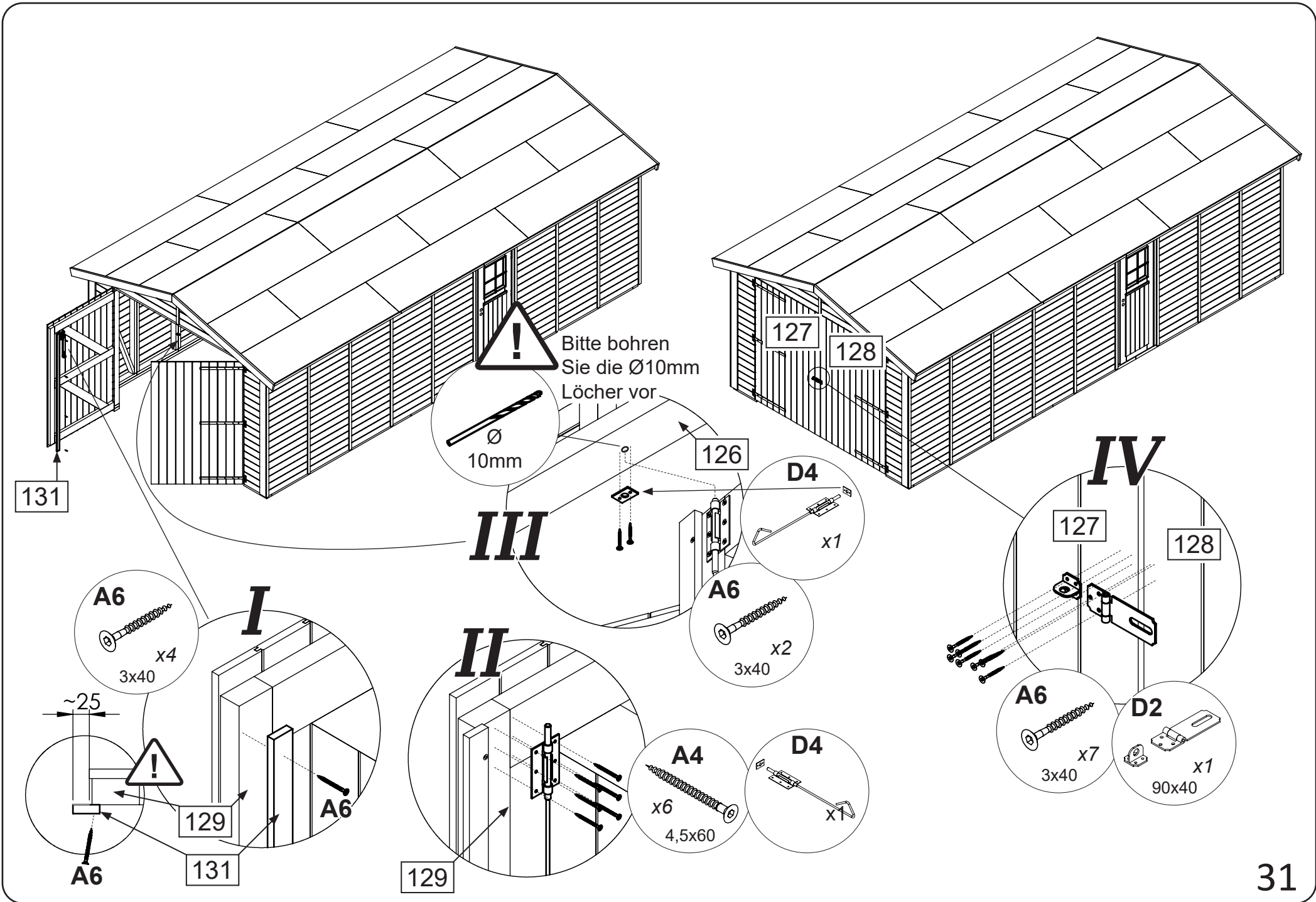


- D3**: x3 x2 L=600
- C2**: x3 x2 M8x80
- A4**: x5 x6 4,5x60
- C3**: x3 x2 M8
- C4**: x3 x2 M8



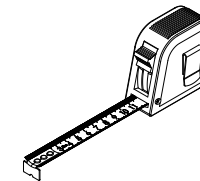
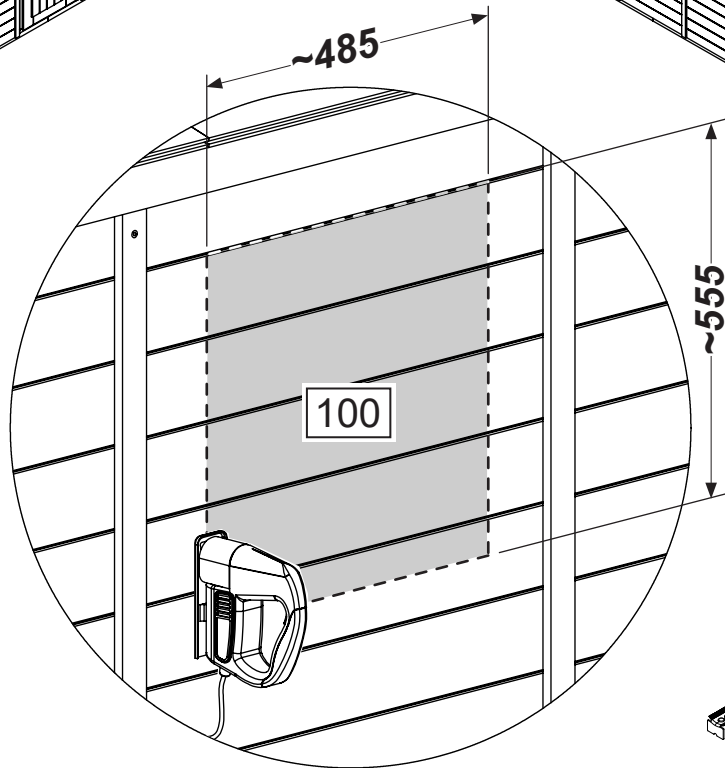
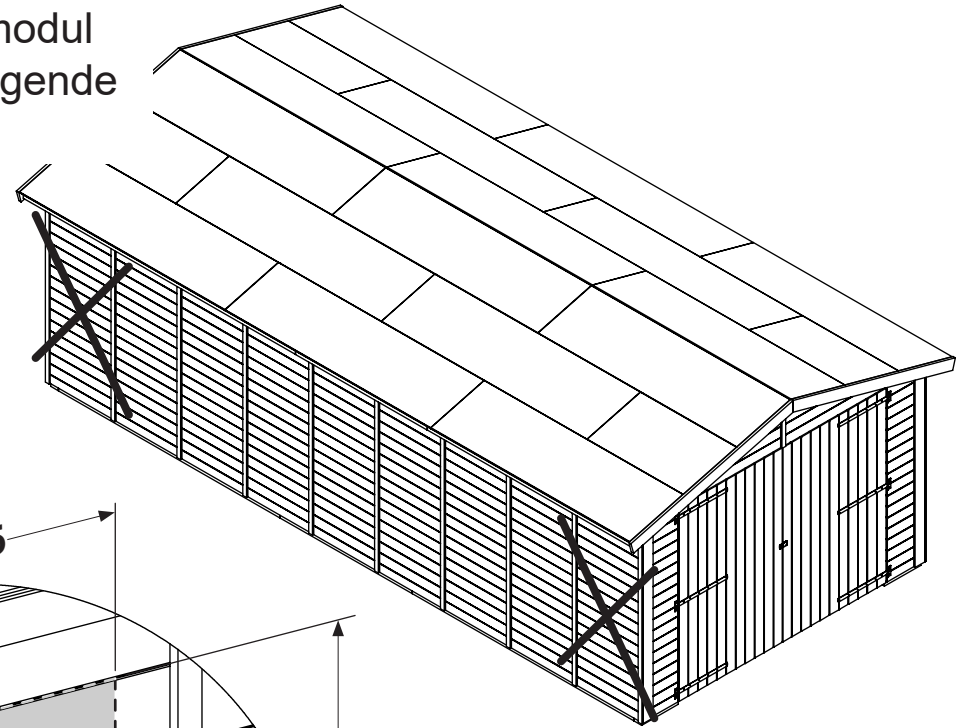
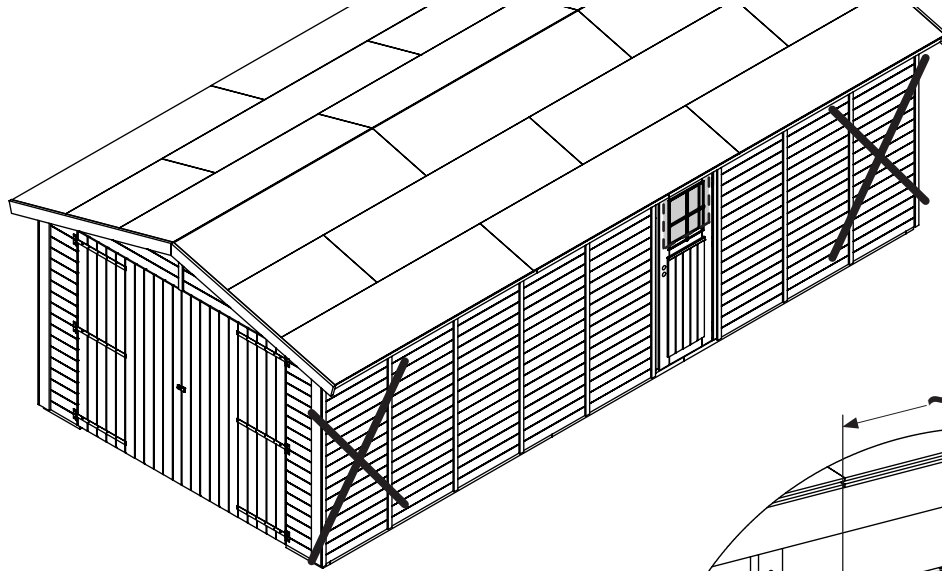
Bitte bohren Sie die
Ø8mm Löcher vor



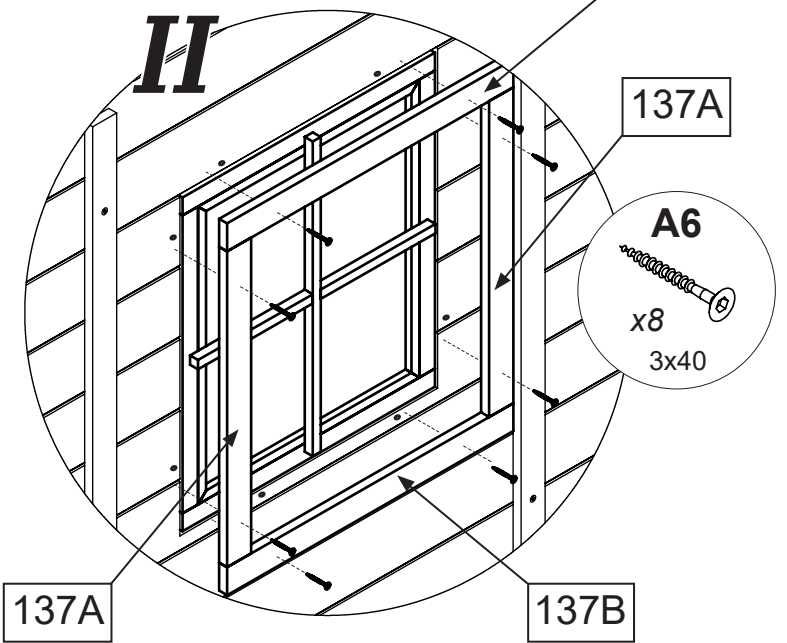
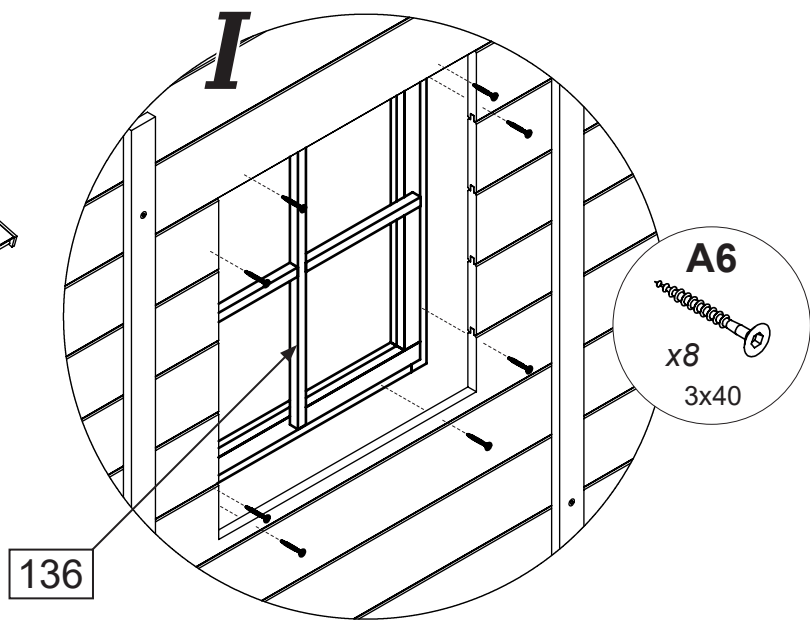
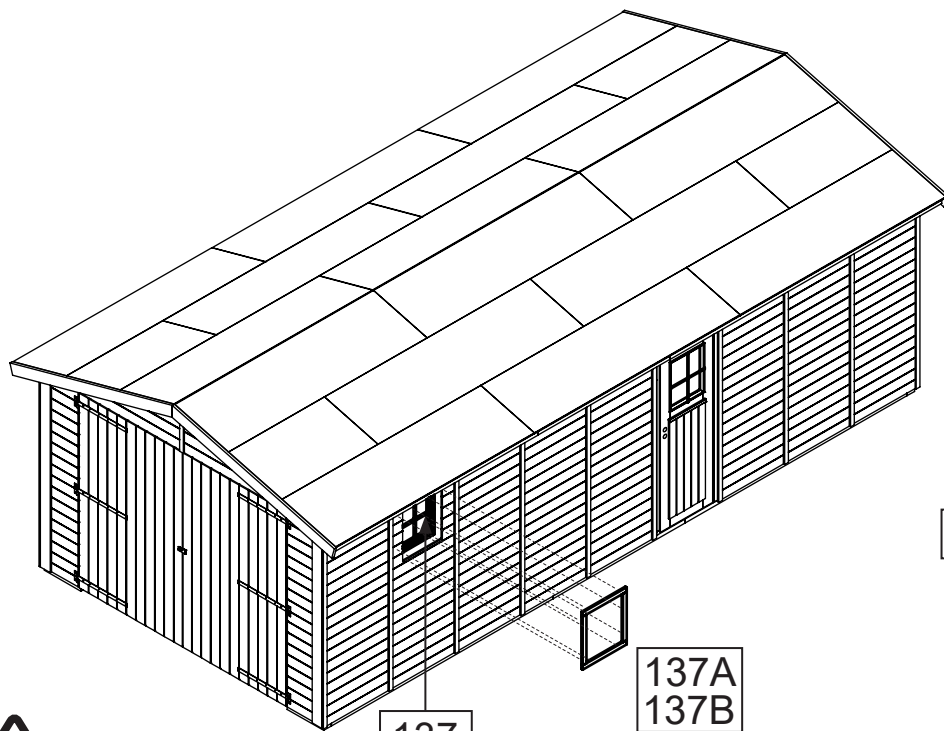




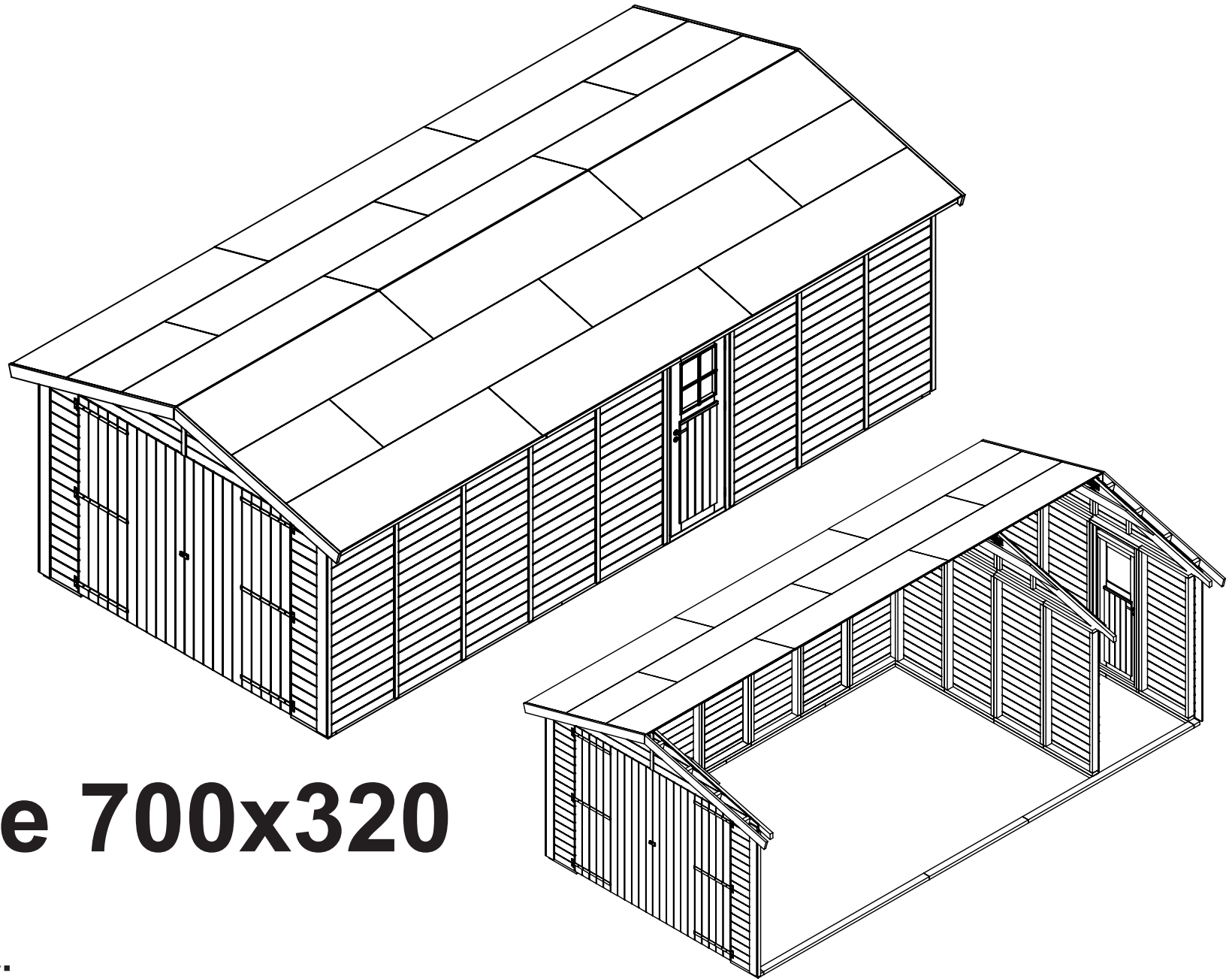
Fenster und Tür können nach Wunsch selber positioniert werden. Hierzu im gewählten Wandmodul die Fensteröffnung selber einschneiden. Bitte folgende Montageangaben beachten!



Satz			
No.	L x W x H	Qt.	
137	595x528x59	1	
137A	535x45x15	2	
137B	510x45x15	2	
A6	3x40	16	



Satz			
No.	L x W x H	Qt.	
137	595x528x59	1	
137A	535x45x15	2	
137B	510x45x15	2	
A6	3x40	16	

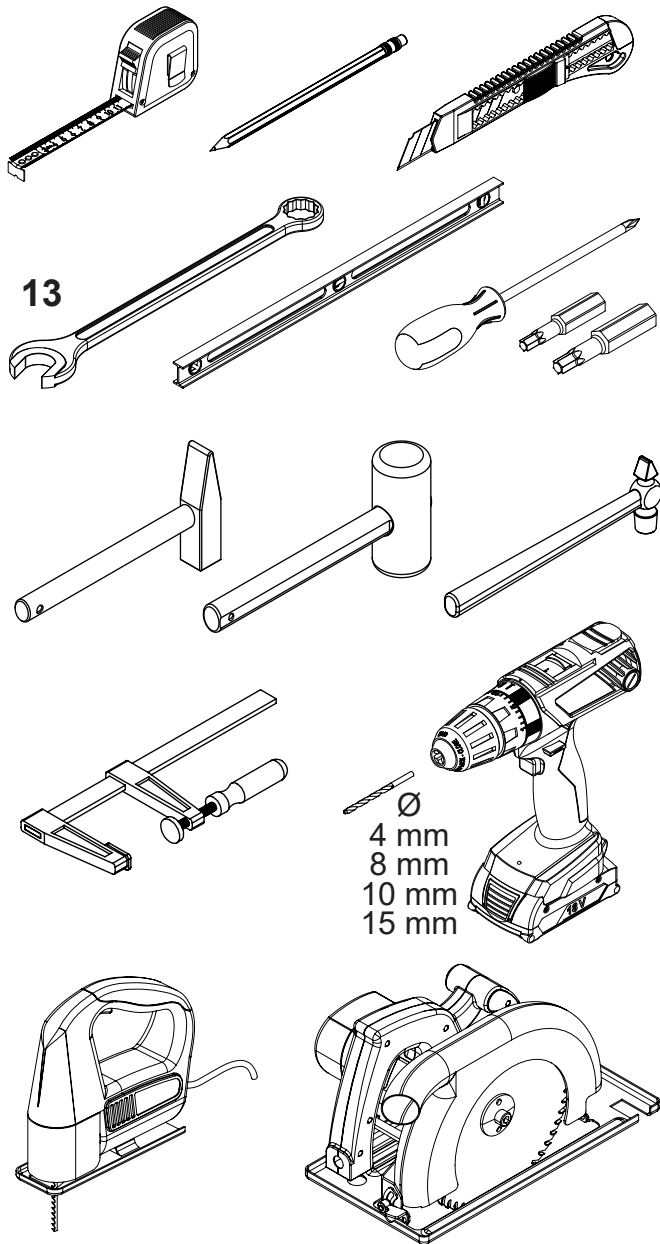


Garage 700x320

Extra 2

Seriennummer:

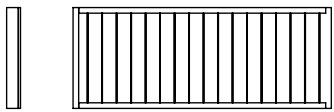

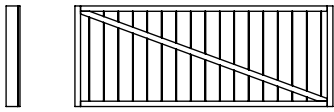
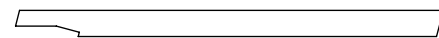
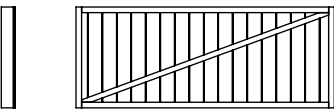
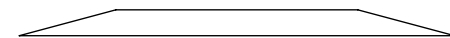
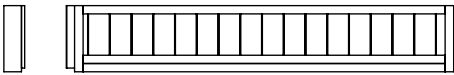

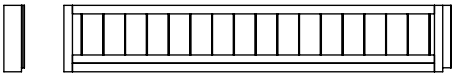
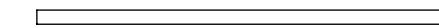

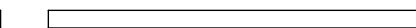
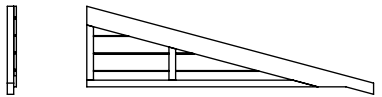
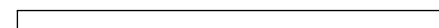


**Werkzeuge, die Ihren Aufbau erleichtern.
Nicht im Lieferumfang enthalten.**





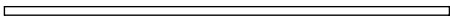




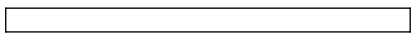


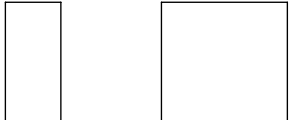
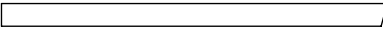
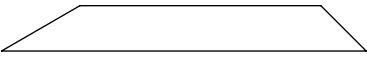
EXTRA 2

A0 6x140 x36	A1 6x140 x16	A2 5x90 x12	A3 5x80 x274
A4 4,5x60 x76	A6 3x40 x157	A7 4,5x80 x224	B1 4x120 x80
B2 4x60 x442	B3 4x40 x80	B4 2,5x50 x320	C1 M8x130 x6
C2 M8x80 x6	C3 M8 x12	C4 M8 x12	D1 200x80 x10
D2 90x40 x1	D3 L=600 x6	D4 x1	

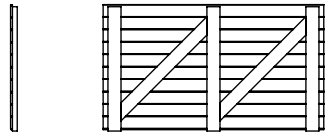
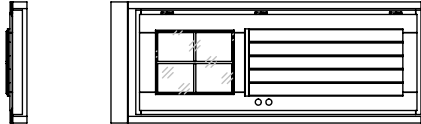
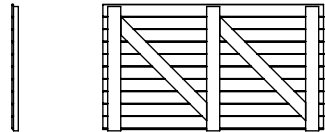

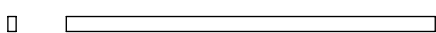

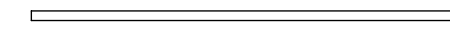
EXTRA 2

No.	L x W x H	Qt.		No.	L x W x H	Qt.	
100	2048x800x110	20		108	2500x675x15	20	
101	2048x800x110	2		109	1982x120x45	14	
102	2048x800x110	2		110	2015x120x28	14	
103	2046x350x110	1		111	444x95x45	2	
104	2046x350x110	1		112	2696x95x45	4	
105	1895x582x60	3		113	1962x95x45	1	
106	1895x582x60	3		114	1430x95x45	1	
107	800x95x45	20		115	460x120x22	28	

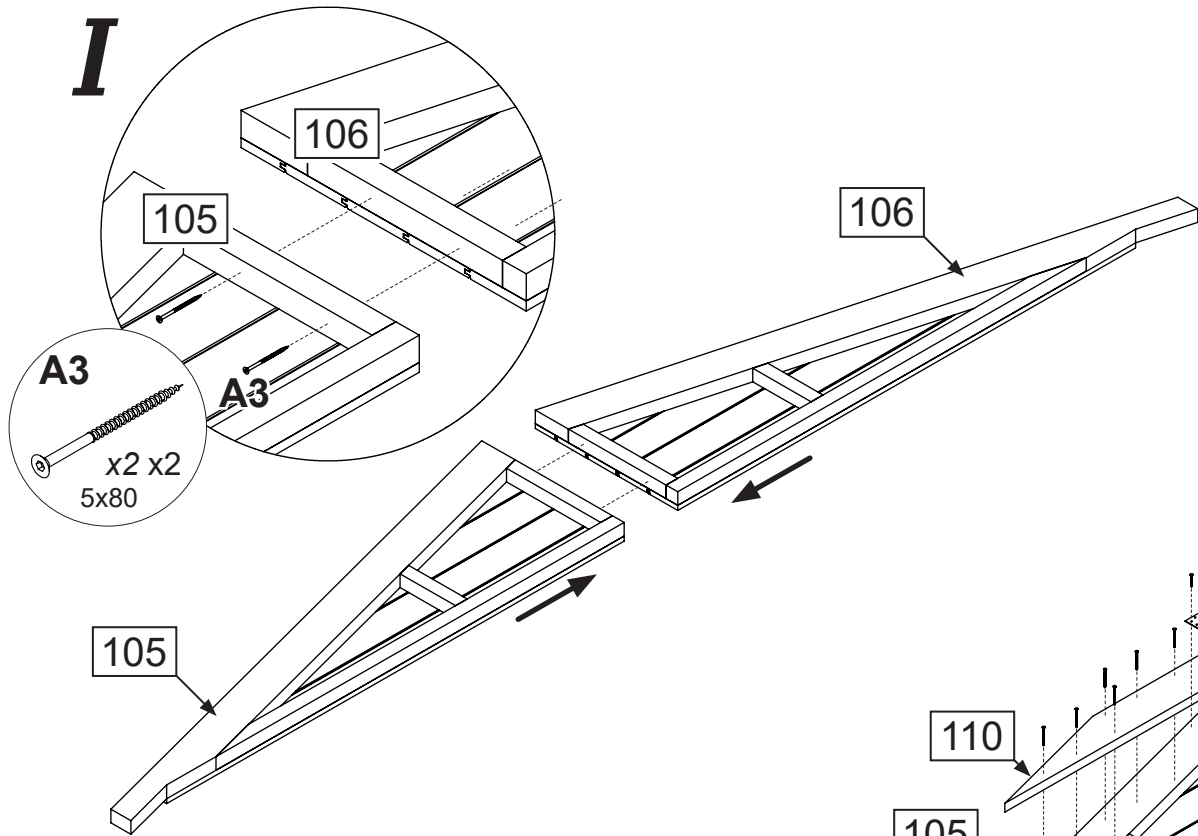
EXTRA 2

No.	L x W x H	Qt.		No.	L x W x H	Qt.	
116	2570x45x15	1		124	3307x90x18	6	
117	2355x45x15	2		125	2505x90x18	6	
118	2025x45x15	16		126	3204x95x45	1	
119	525x45x15	1		143	1600x95x45	4	
120	2090x120x18	4		144	1600x90x18	6	
121	100x95x45	16					
122	2040x120x28	4					
123	965x120x28	26					

EXTRA 2

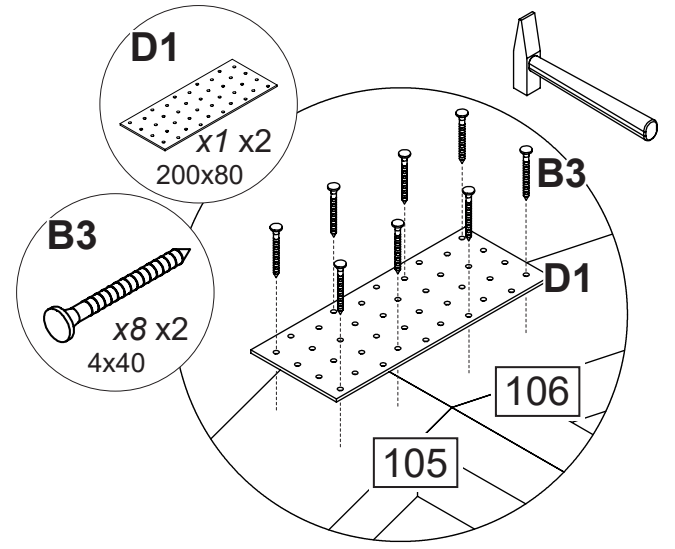
No.	L x W x H	Qt.		No.	L x W x H	Qt.	
127	2040x1158x61	1		135	2049x800x137	2	
128	2040x1158x61	1		136	730x45x15	2	
129	1952x80x45	2					
130	2040x123x16	2					
131	1956x45x15	1					

I

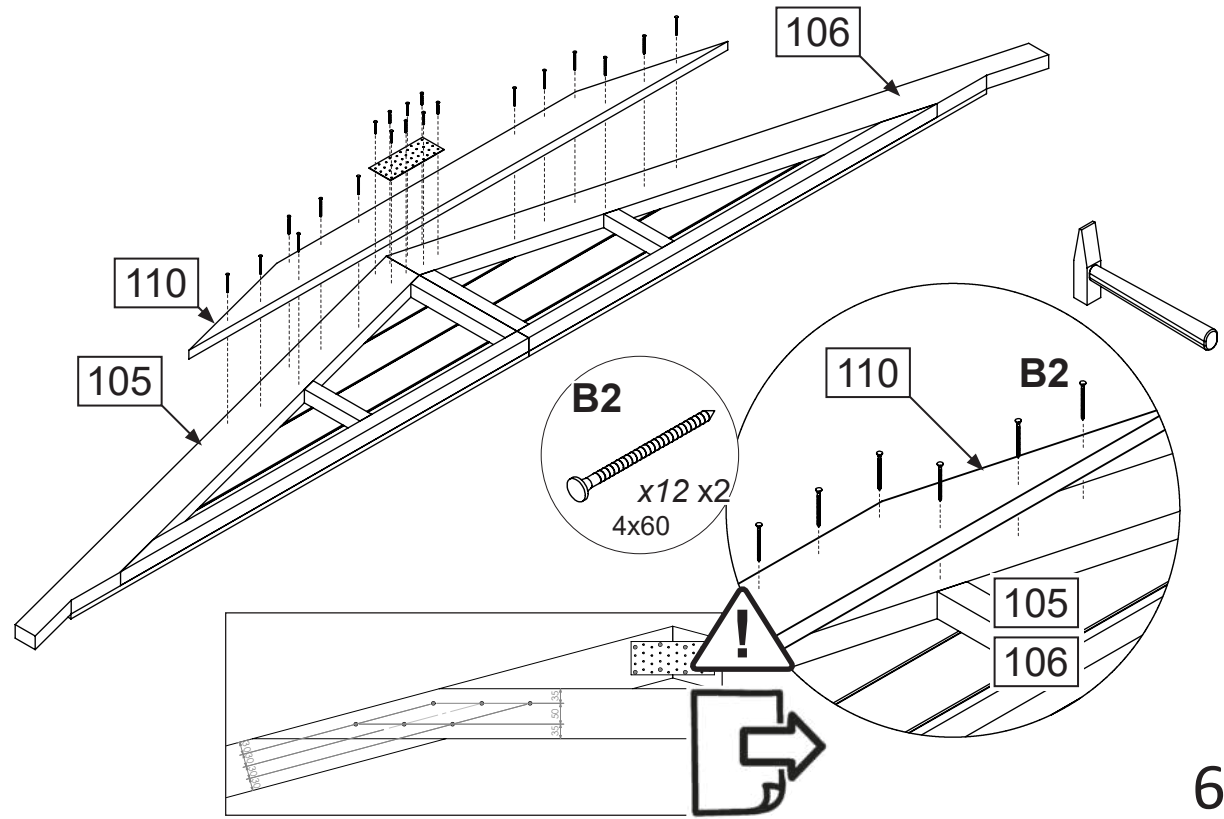


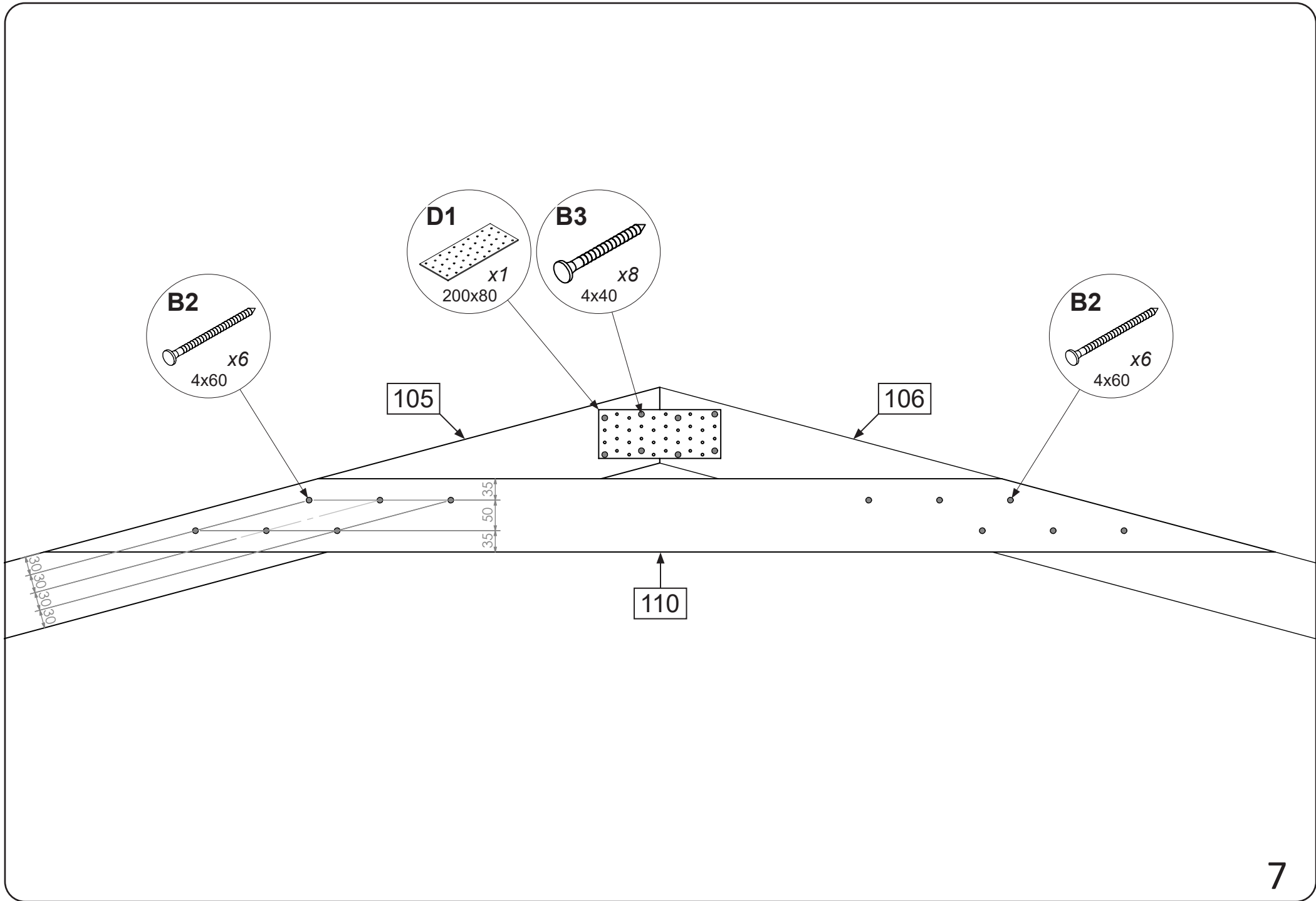
D1

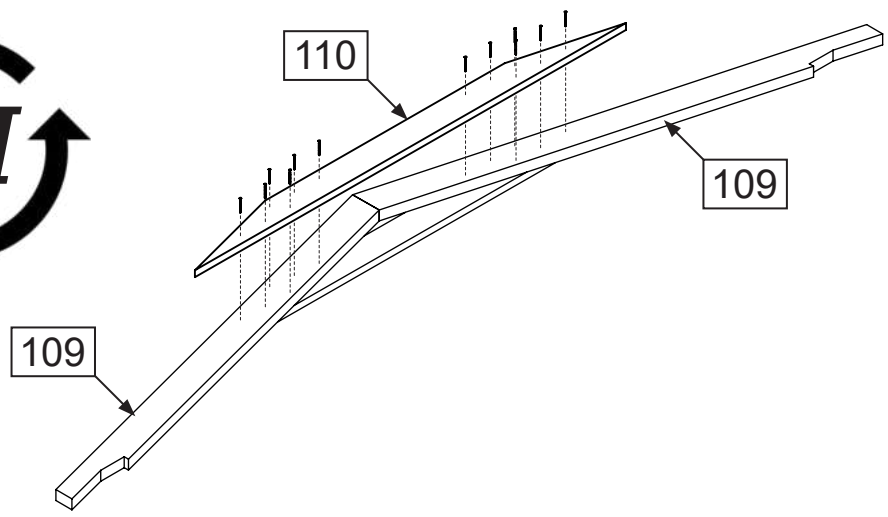
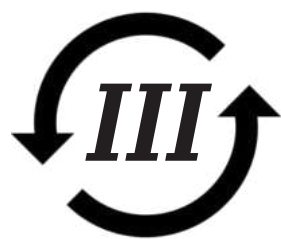
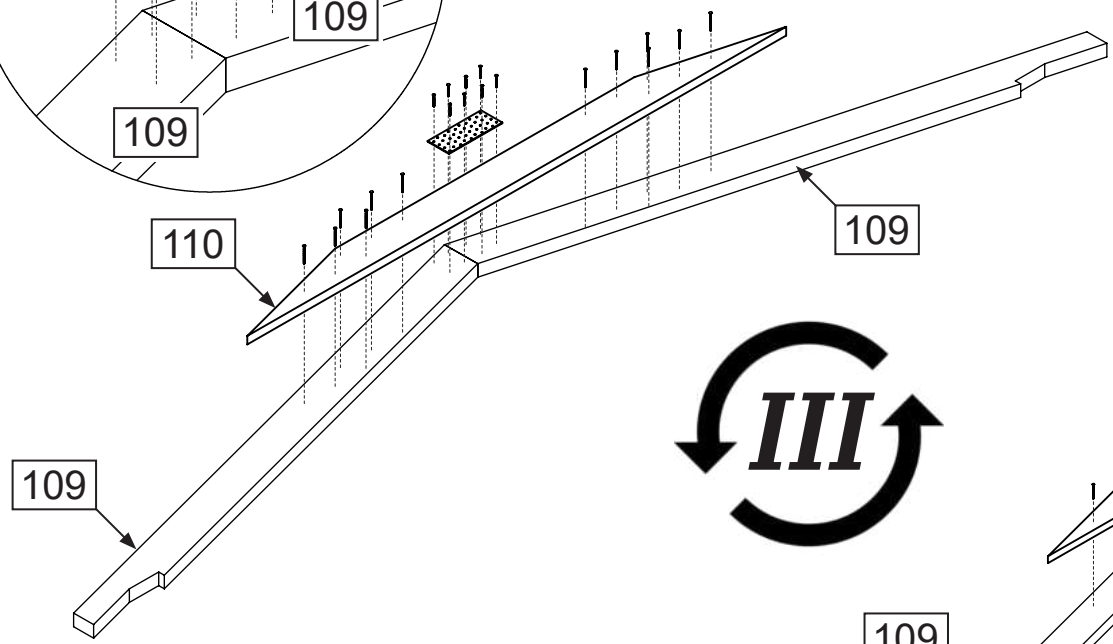
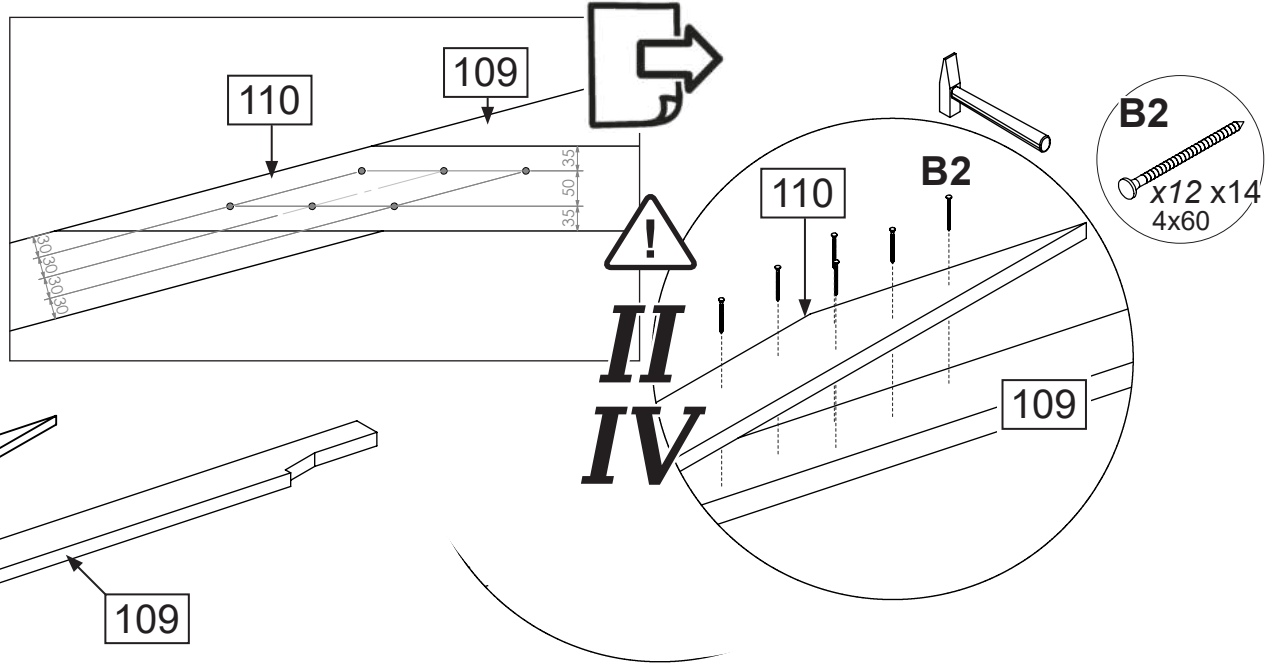
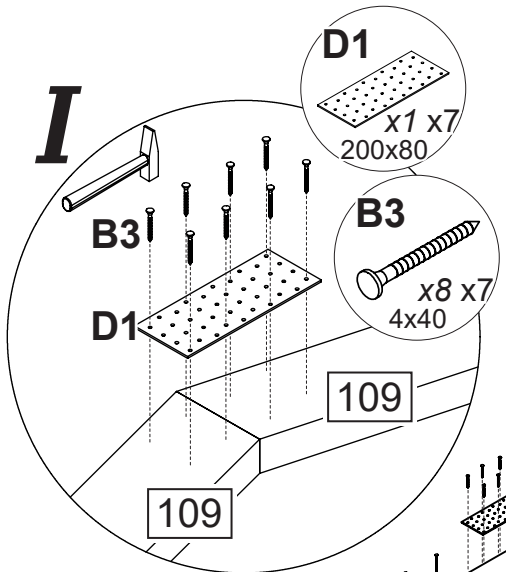
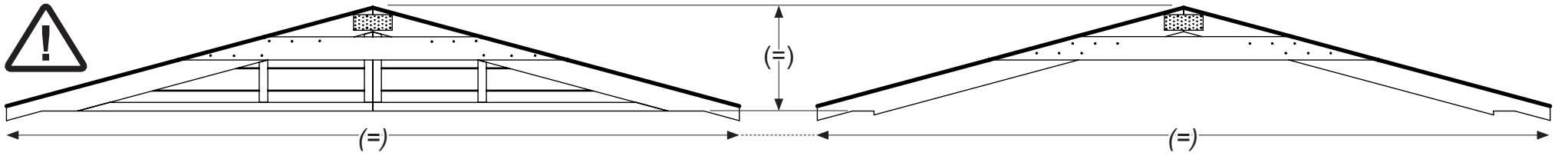
B3

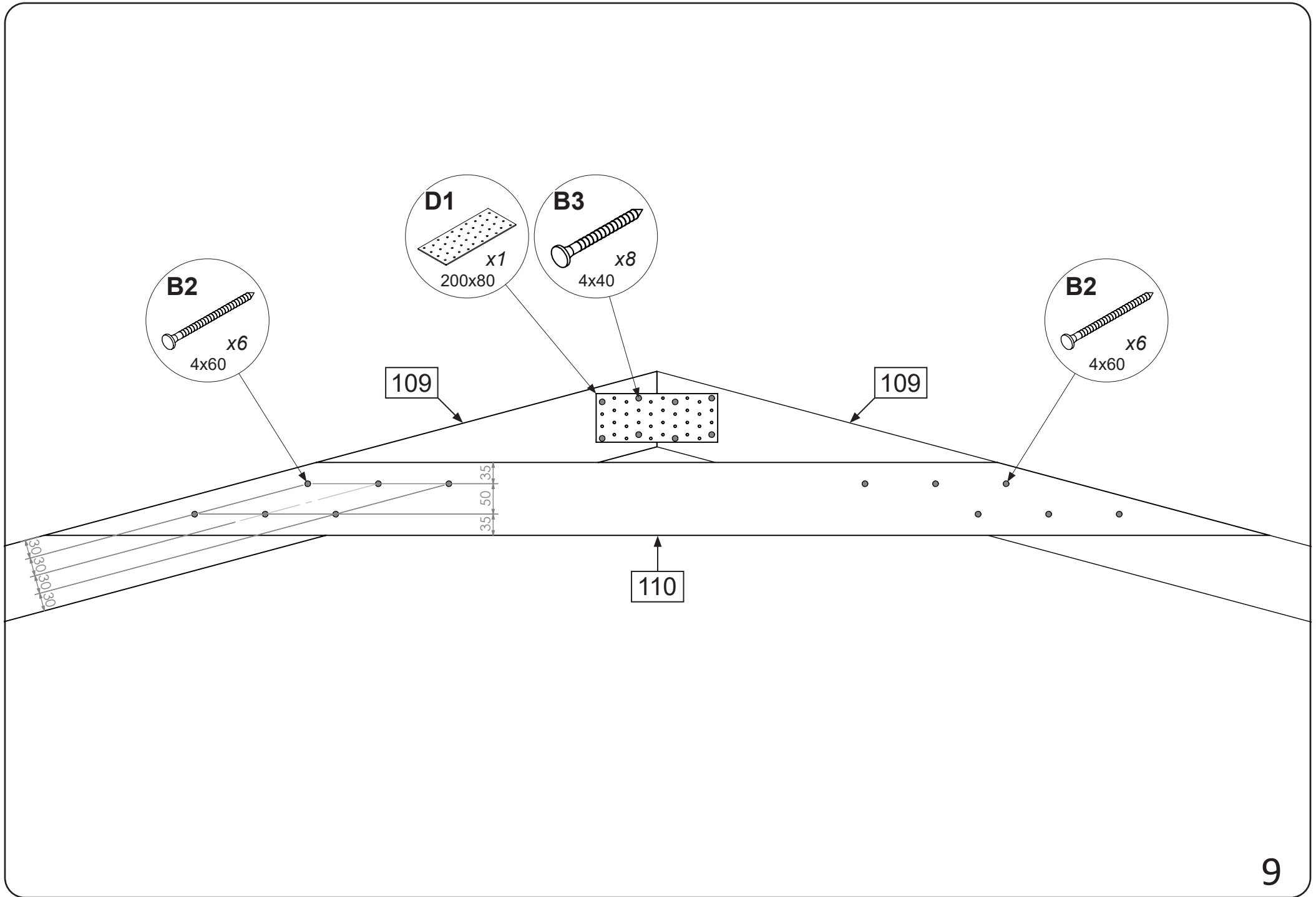


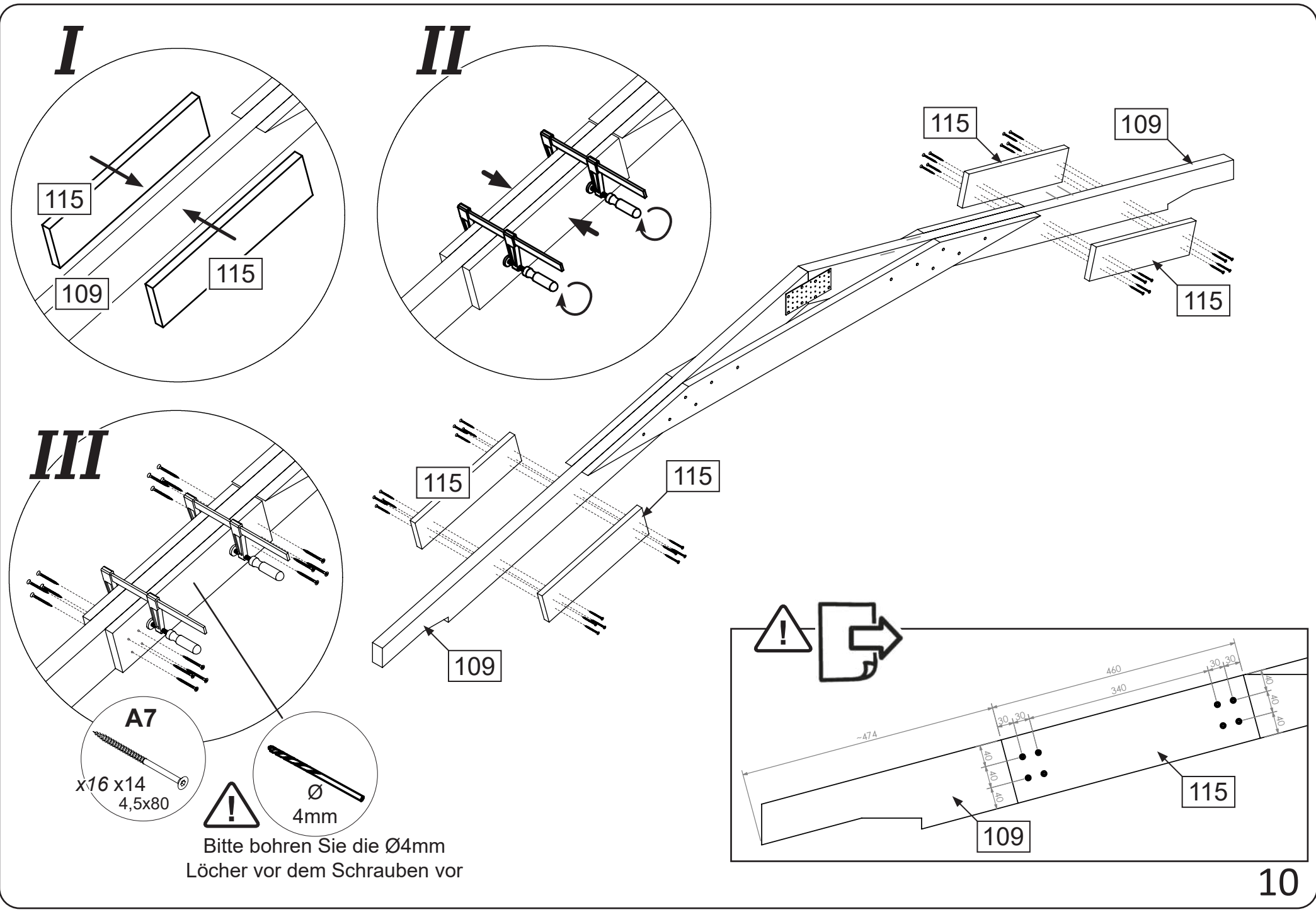
II











I

II

III

115

109

115

115

115

109

115

109

115

A7

x16 x14
4,5x80

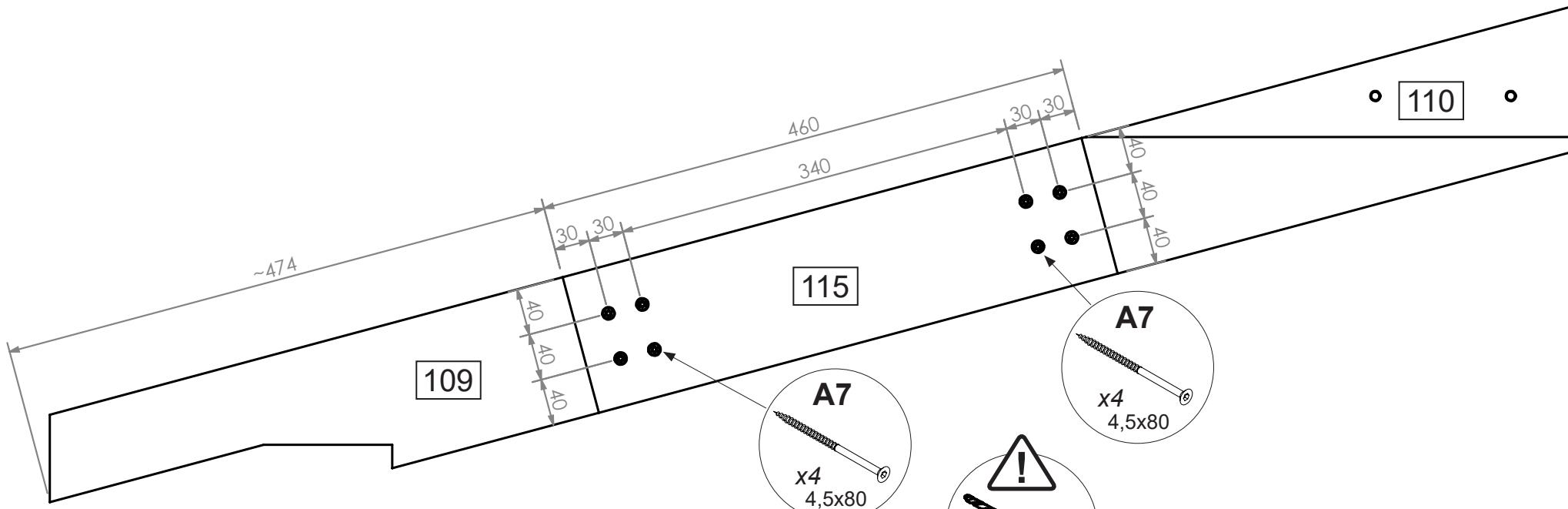


Ø
4mm

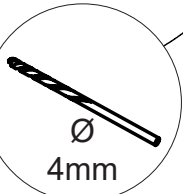
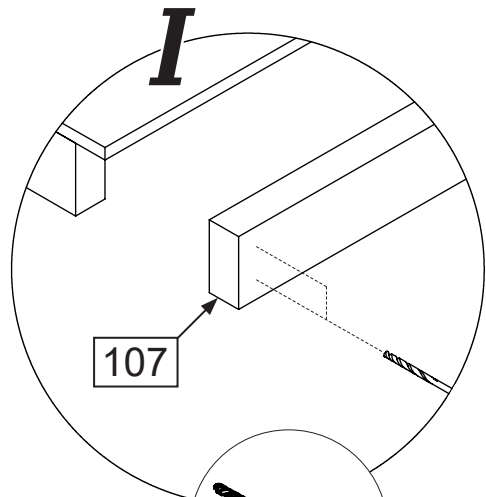
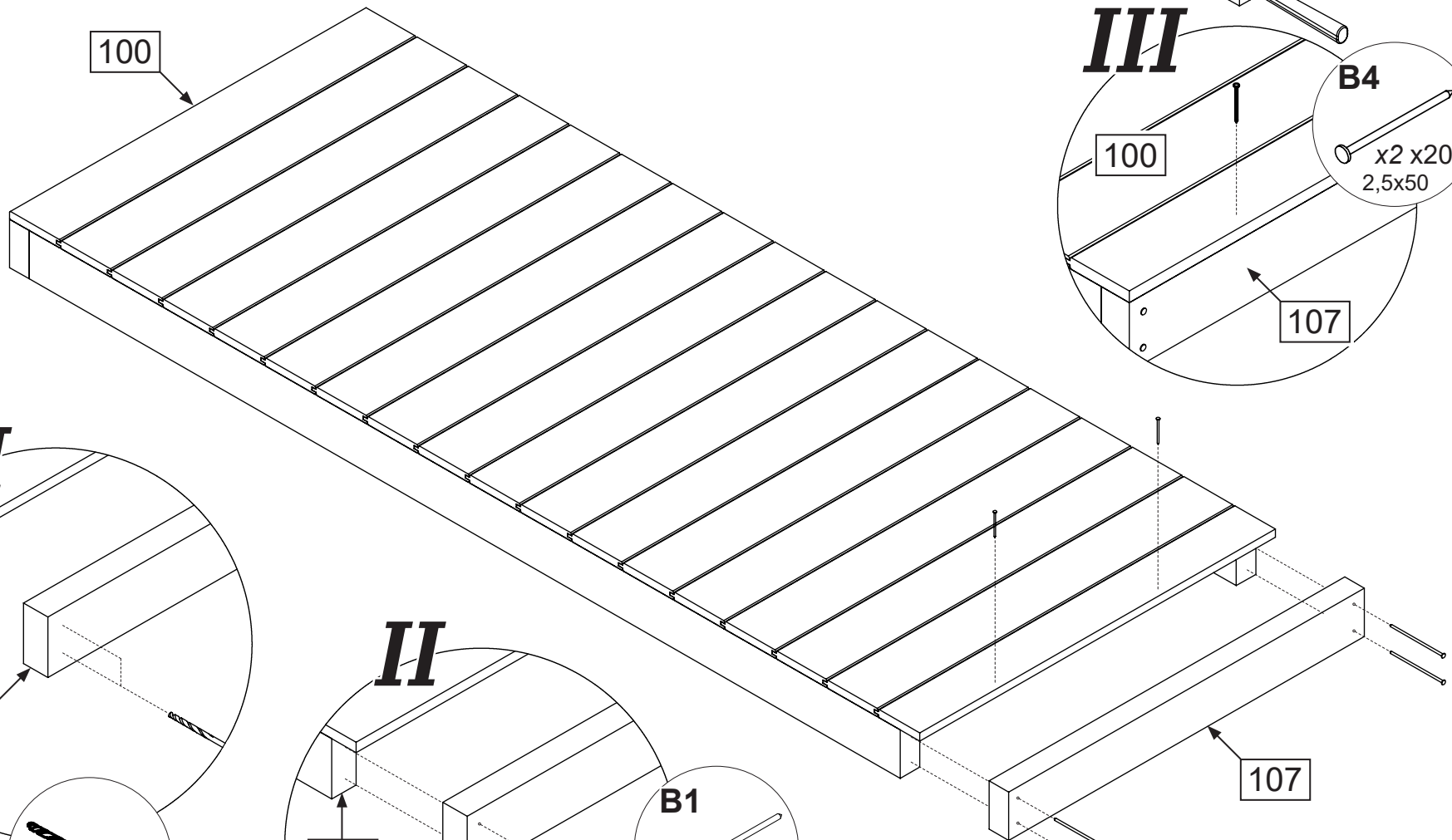
Bitte bohren Sie die Ø4mm
Löcher vor dem Schrauben vor

115

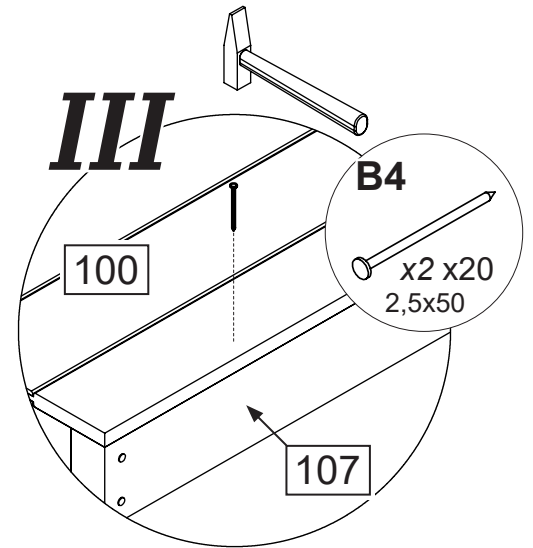
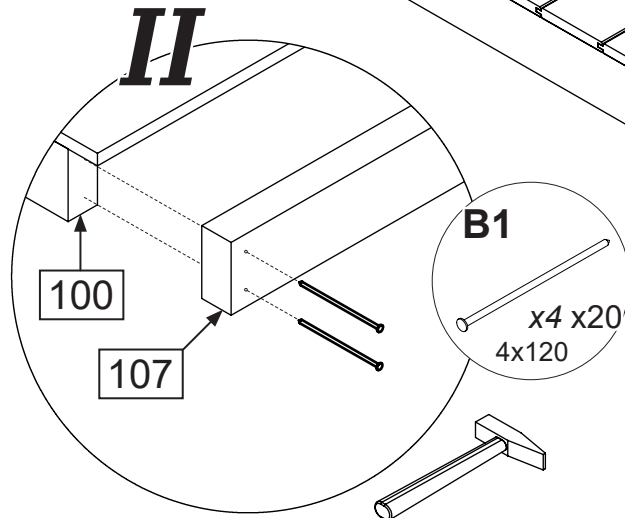
109

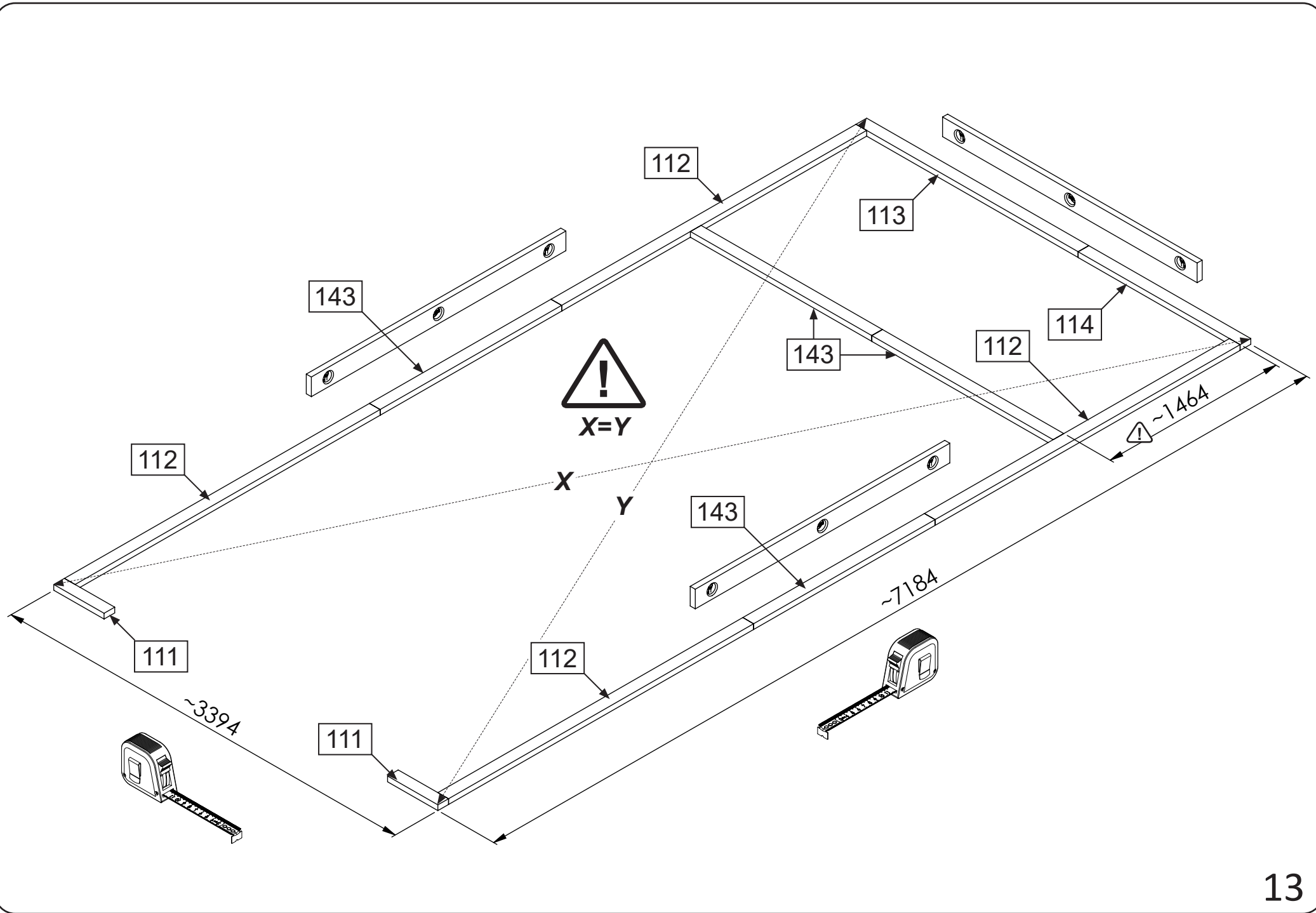


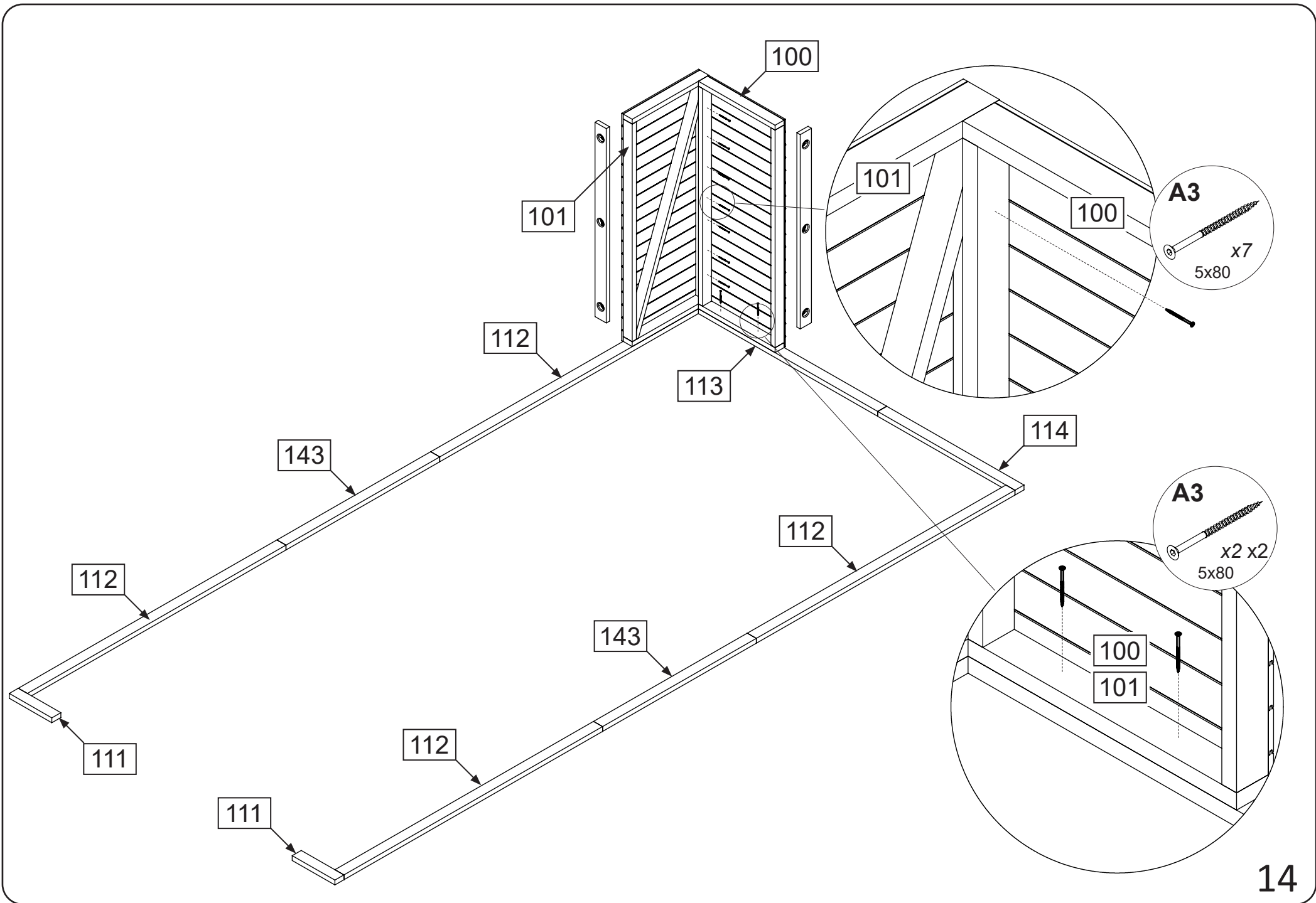
Bitte bohren Sie die Ø4mm
Löcher vor dem Schrauben vor

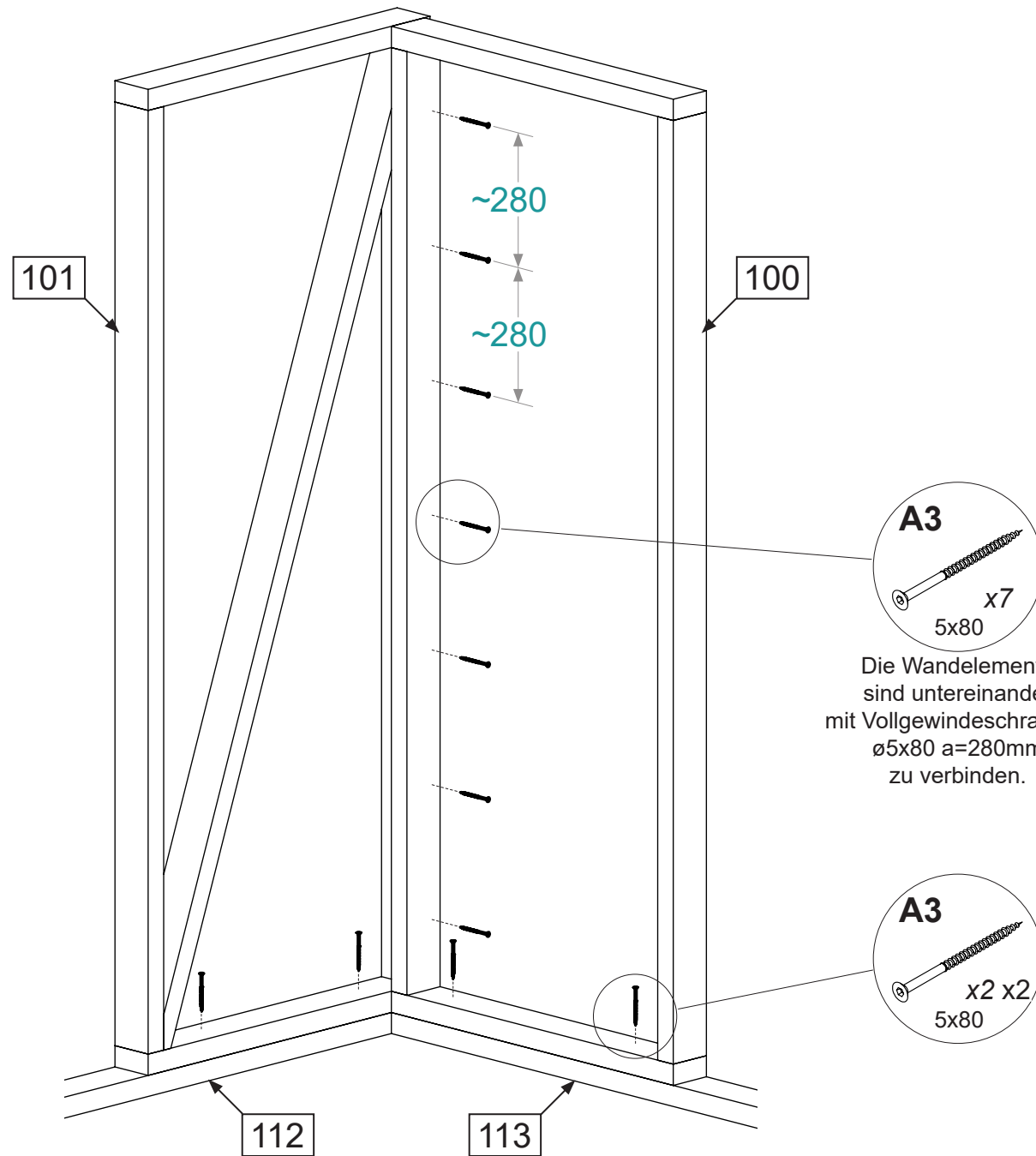


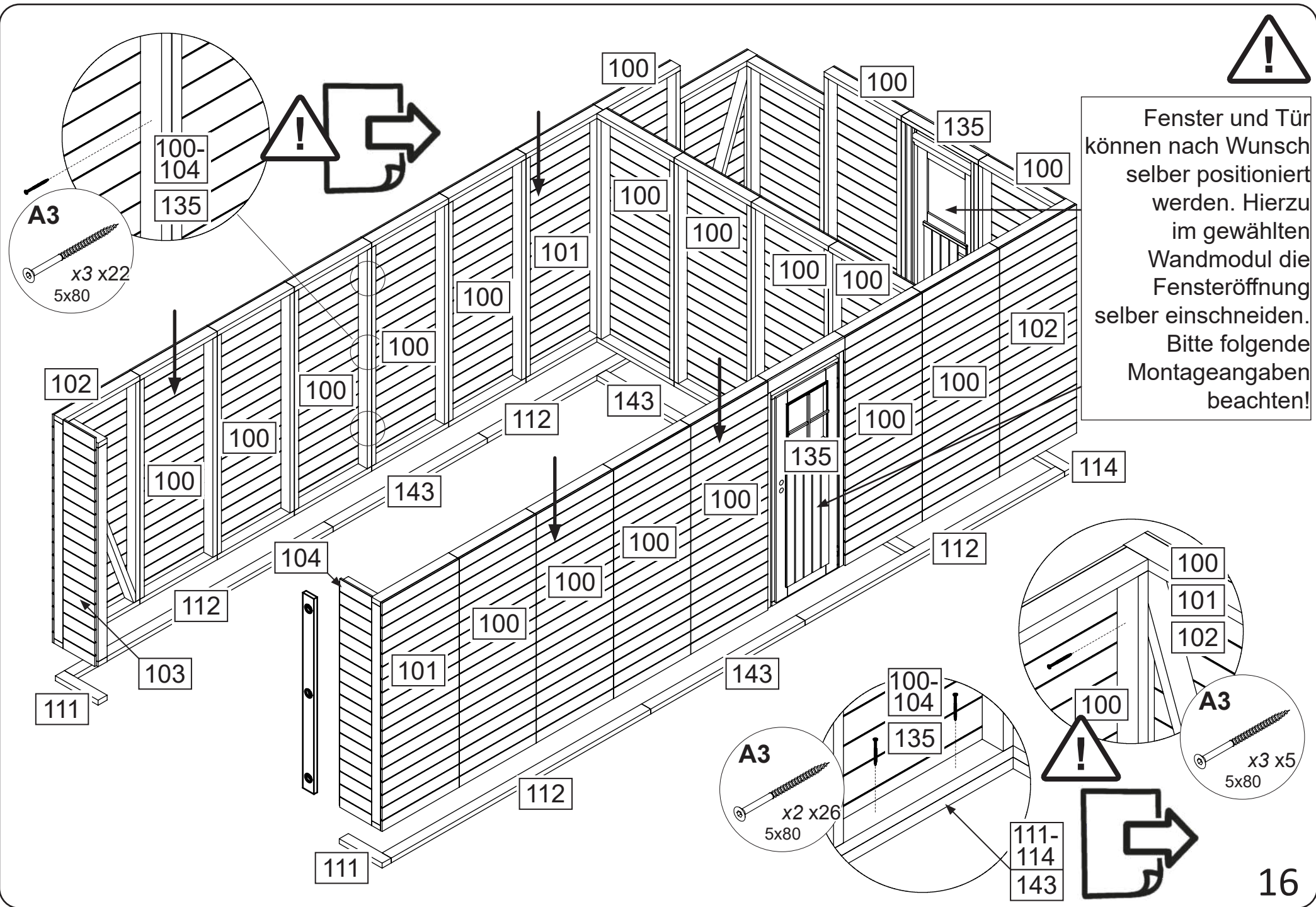
Bitte bohren Sie die $\varnothing 4\text{mm}$
Löcher vor



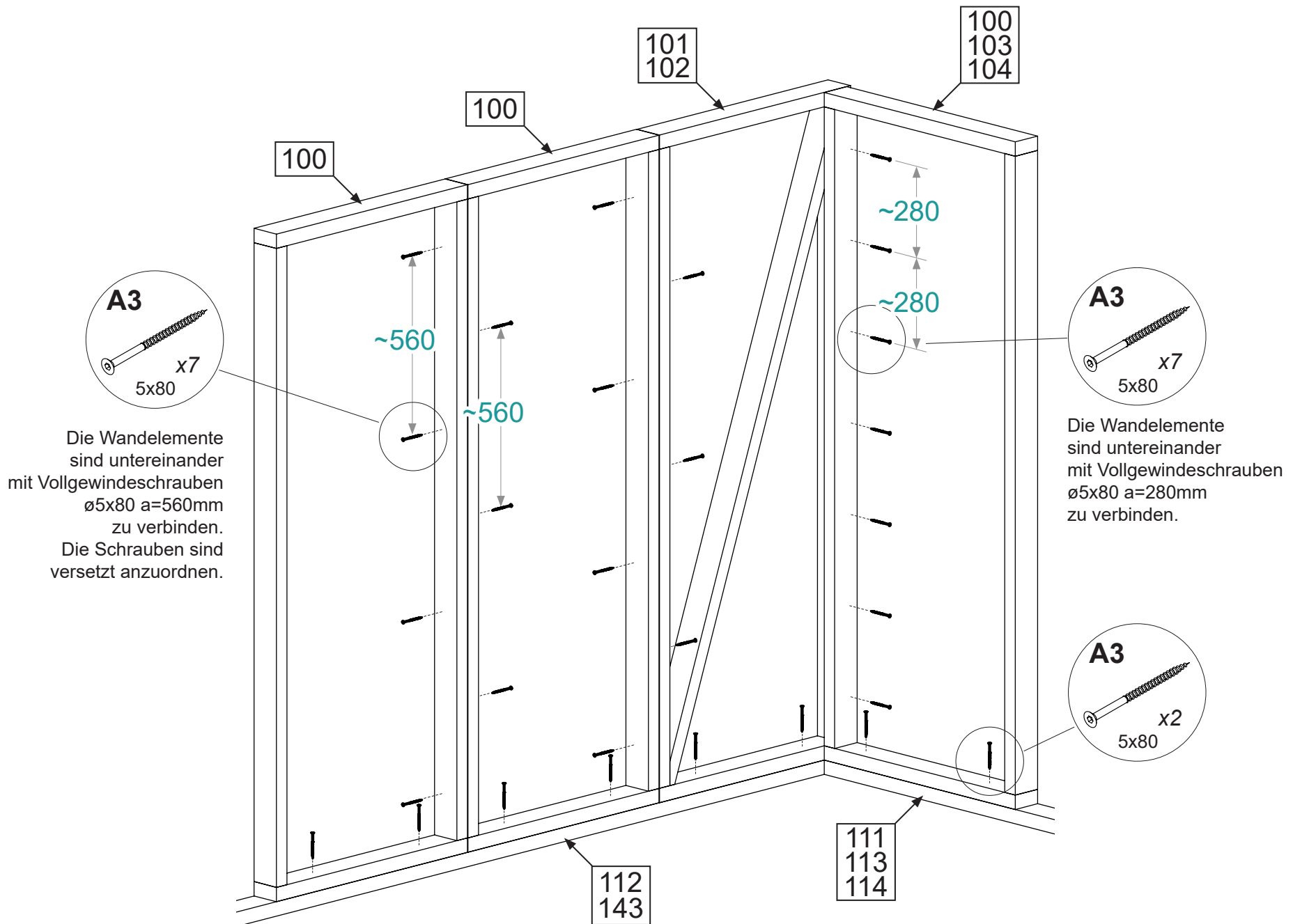






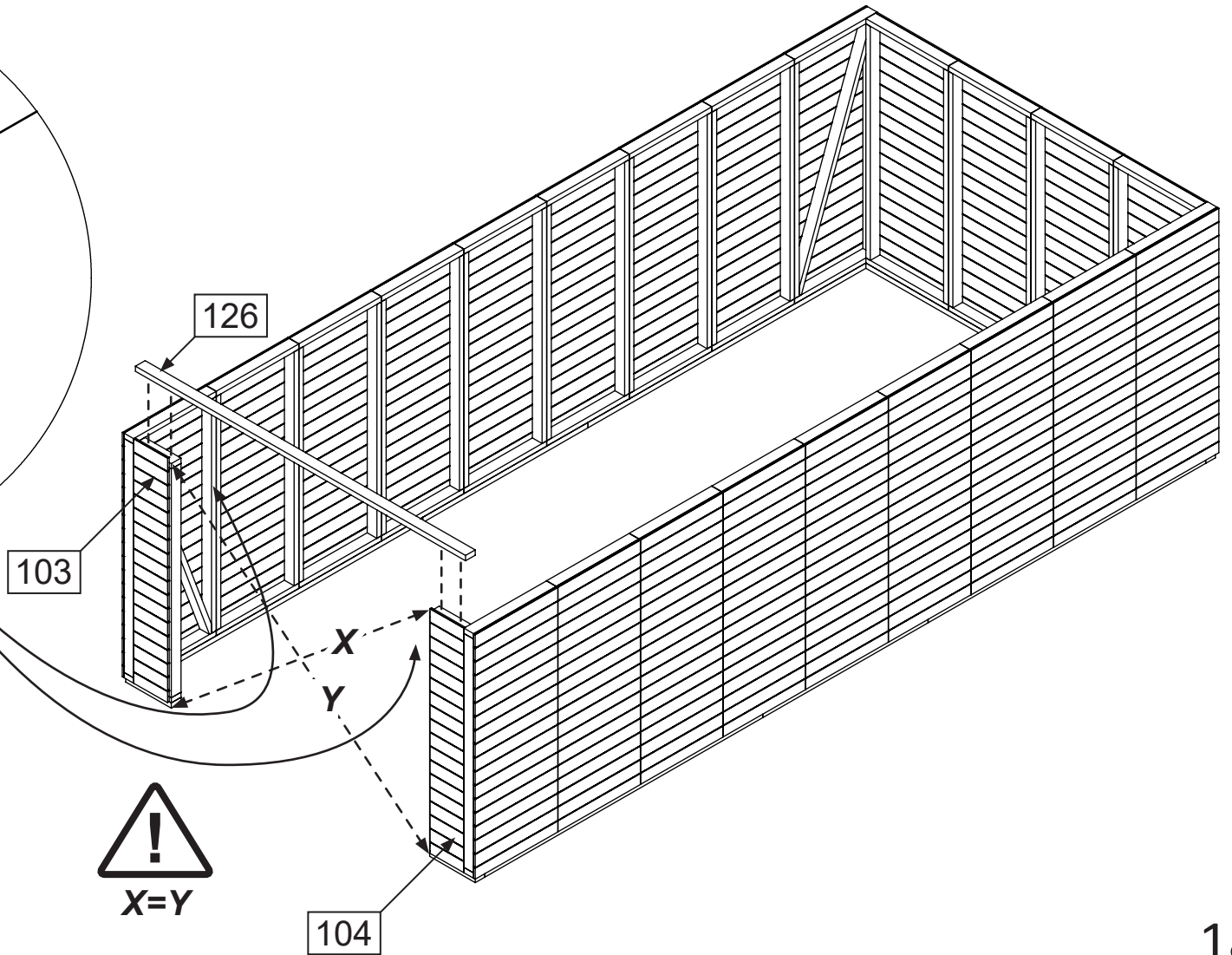
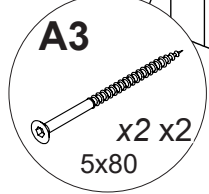
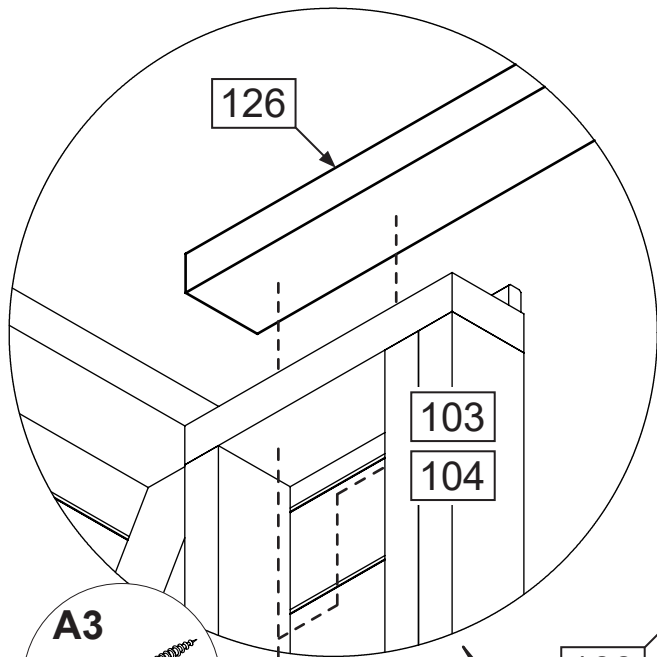


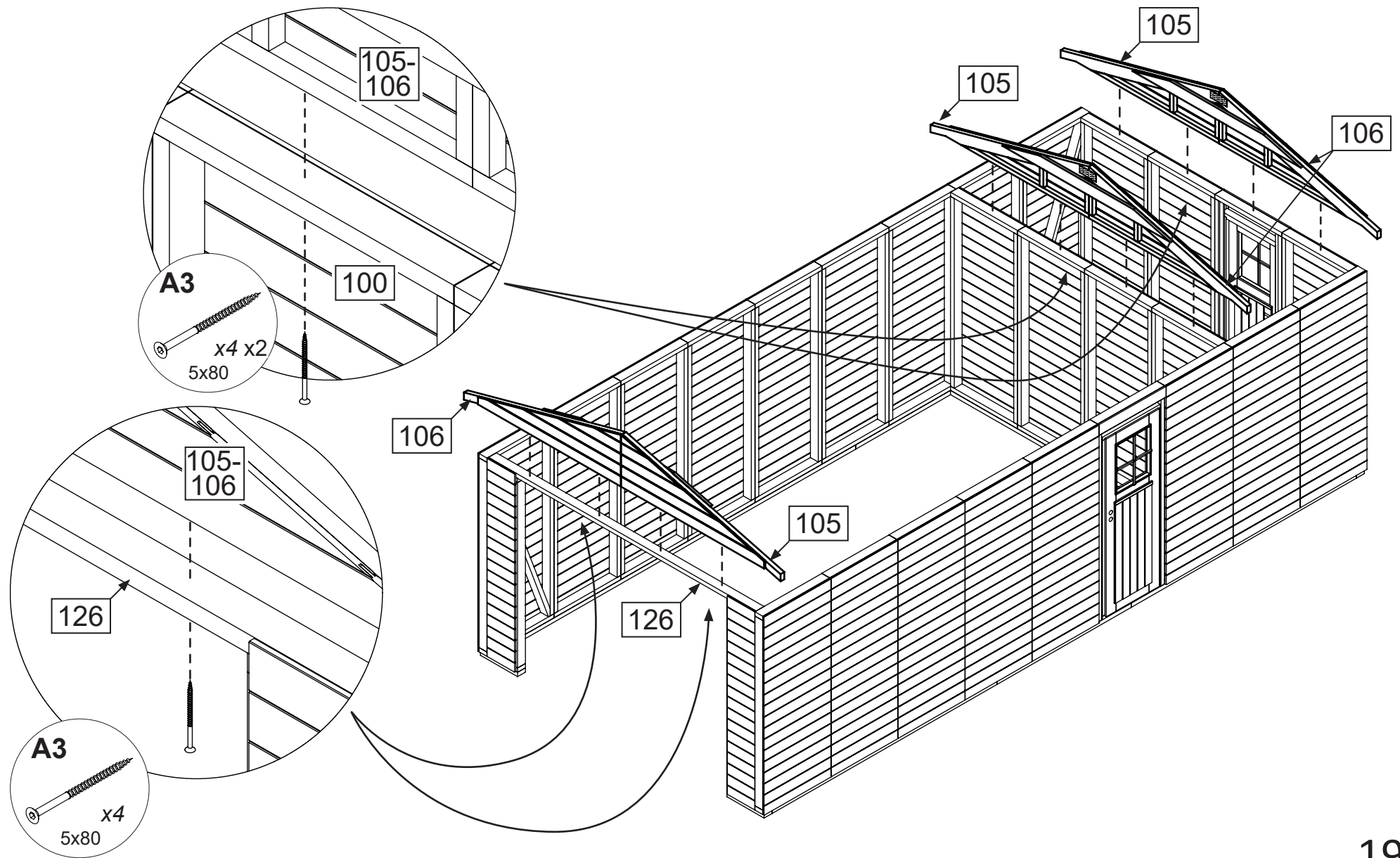
Fenster und Tür können nach Wunsch selber positioniert werden. Hierzu im gewählten Wandmodul die Fensteröffnung selber einschneiden. Bitte folgende Montageangaben beachten!



Die Wandelemente sind untereinander mit Vollgewindeschrauben $\varnothing 5 \times 80$ $a=560$ mm zu verbinden. Die Schrauben sind versetzt anzuordnen.

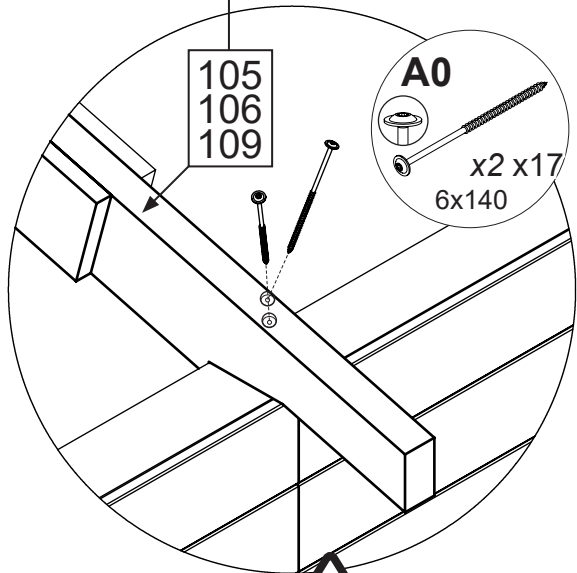
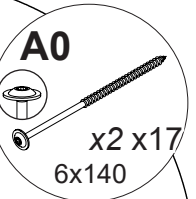
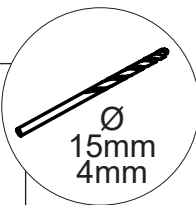
Die Wandelemente sind untereinander mit Vollgewindeschrauben $\varnothing 5 \times 80$ $a=280$ mm zu verbinden.





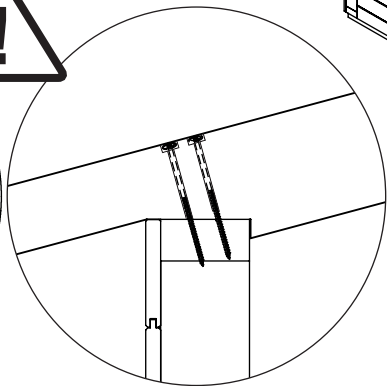
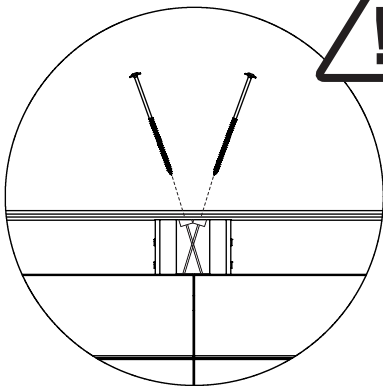
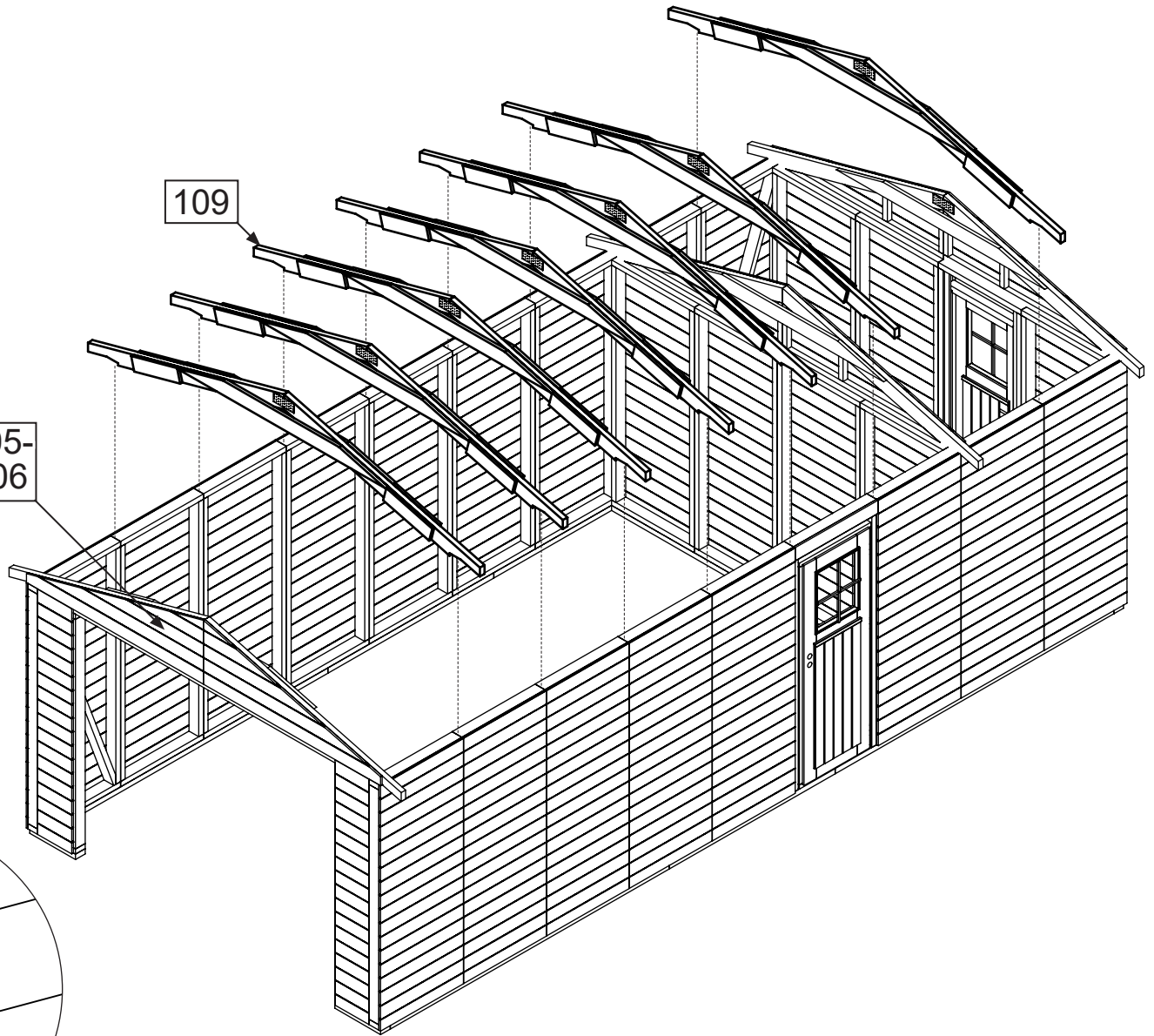


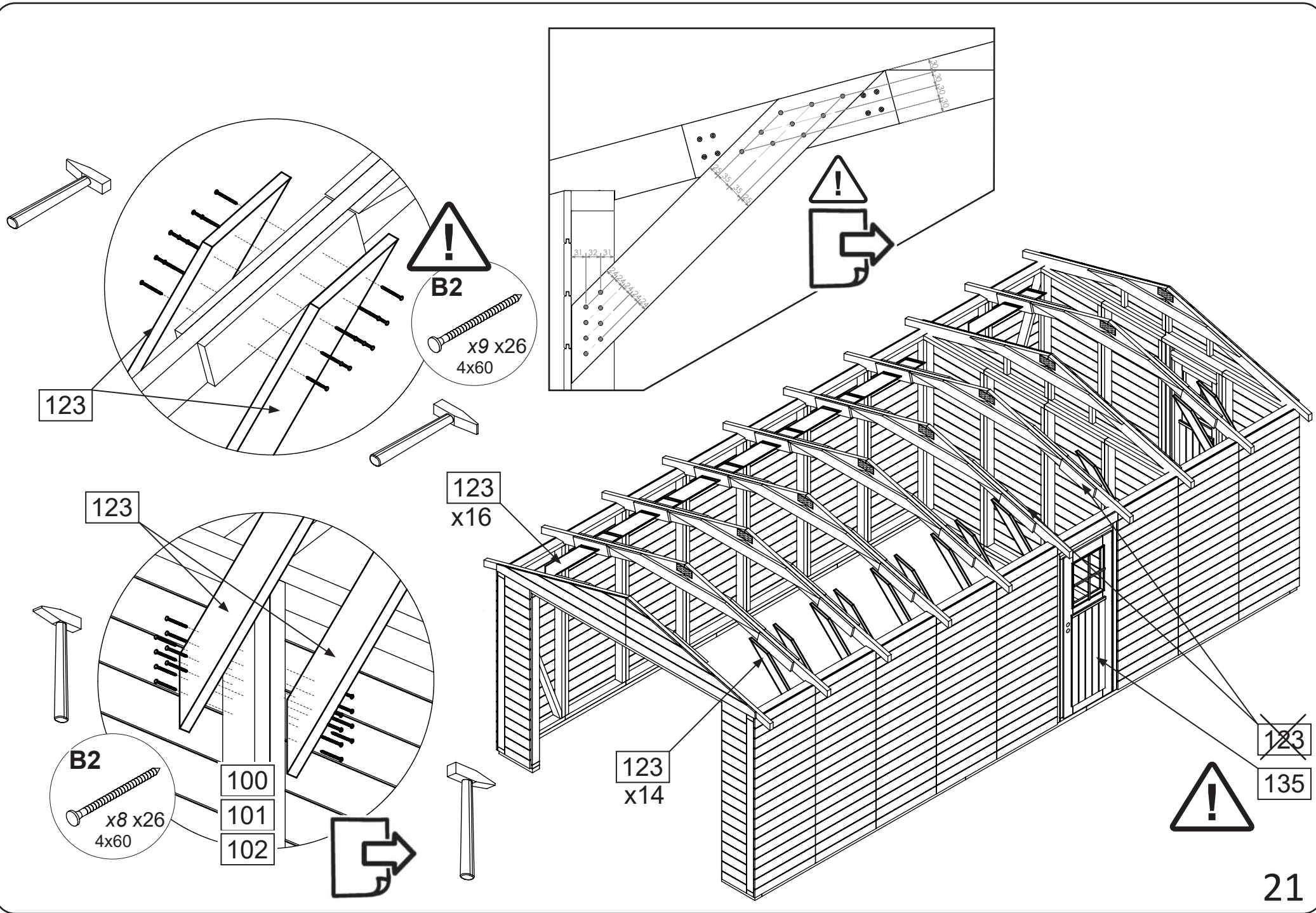
Bitte bohren Sie $\text{\O}15\text{ mm}$
(Max. Tiefe 10mm) und
 $\text{\O}4\text{ mm}$ Locher vor dem
Verschrauben

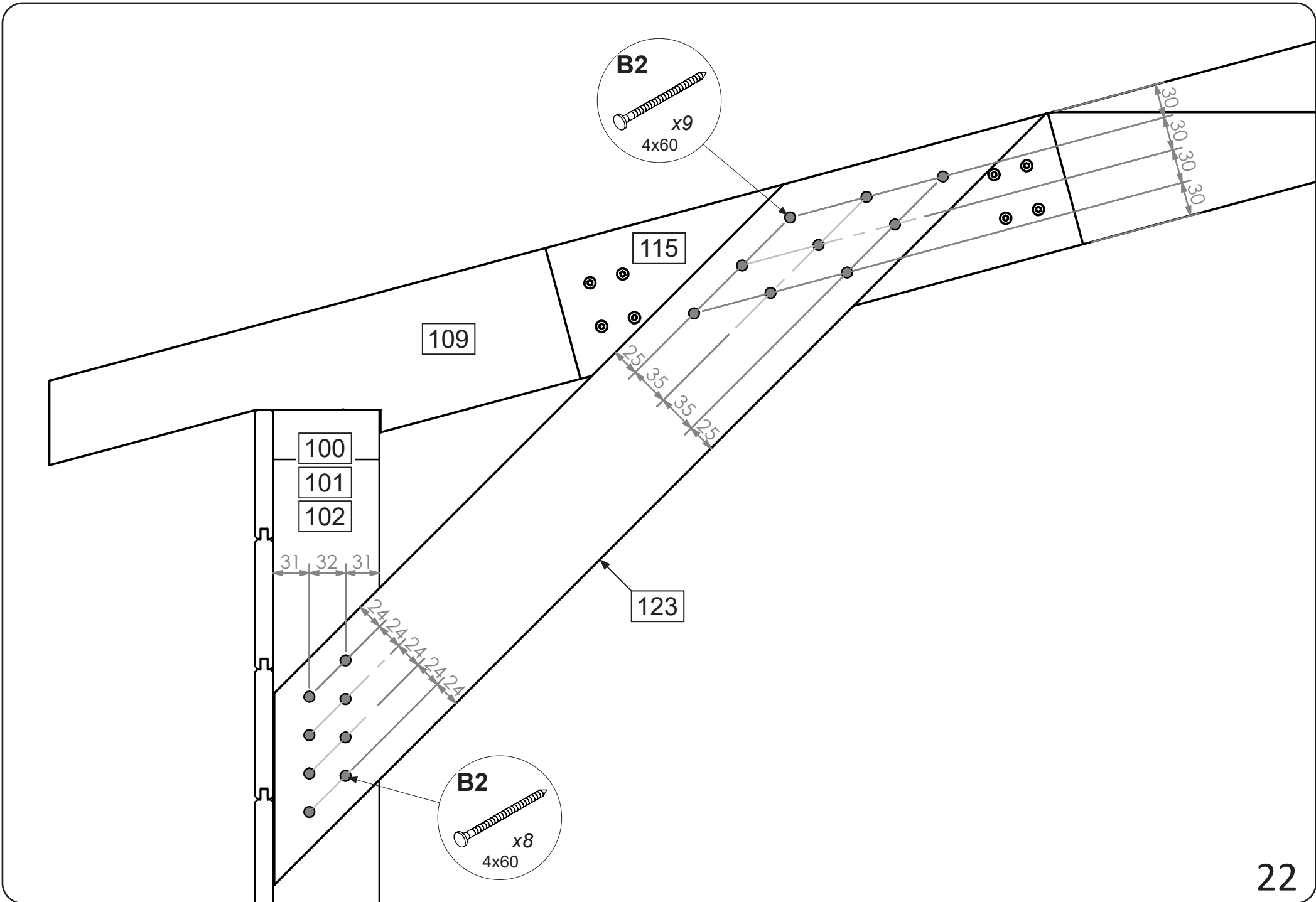


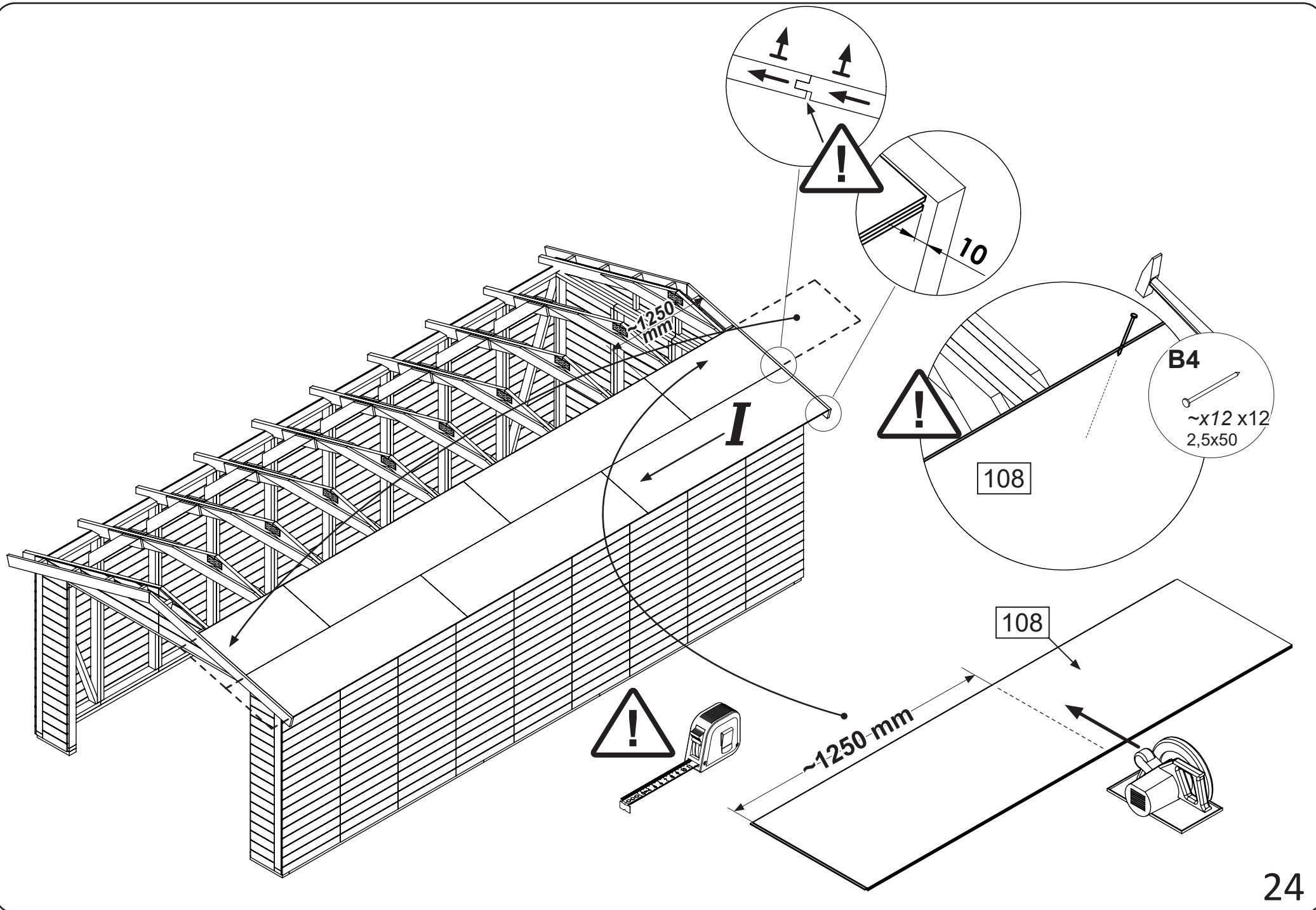
105-
106

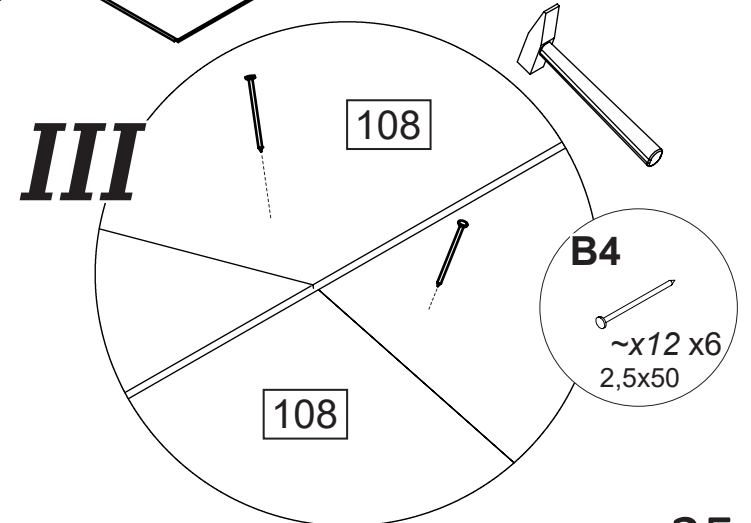
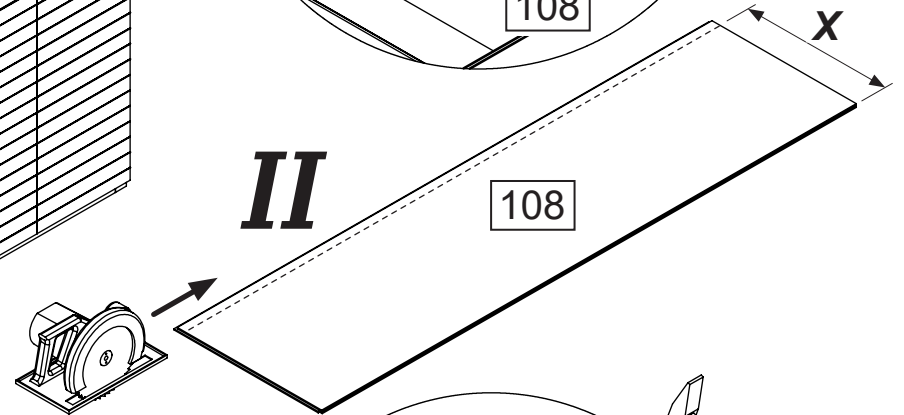
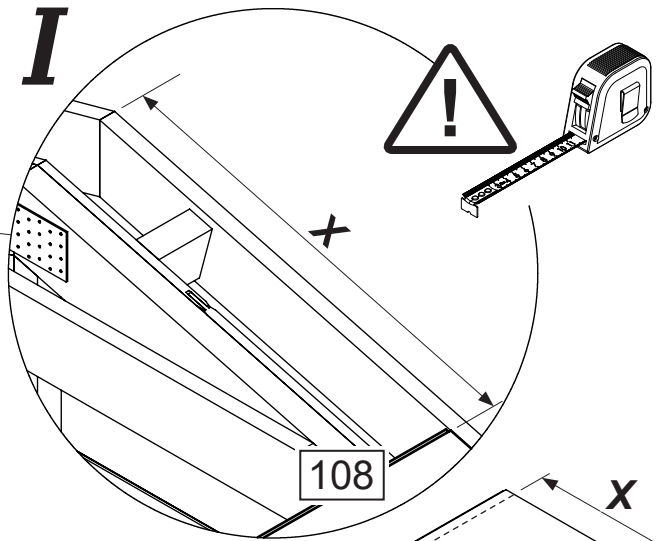
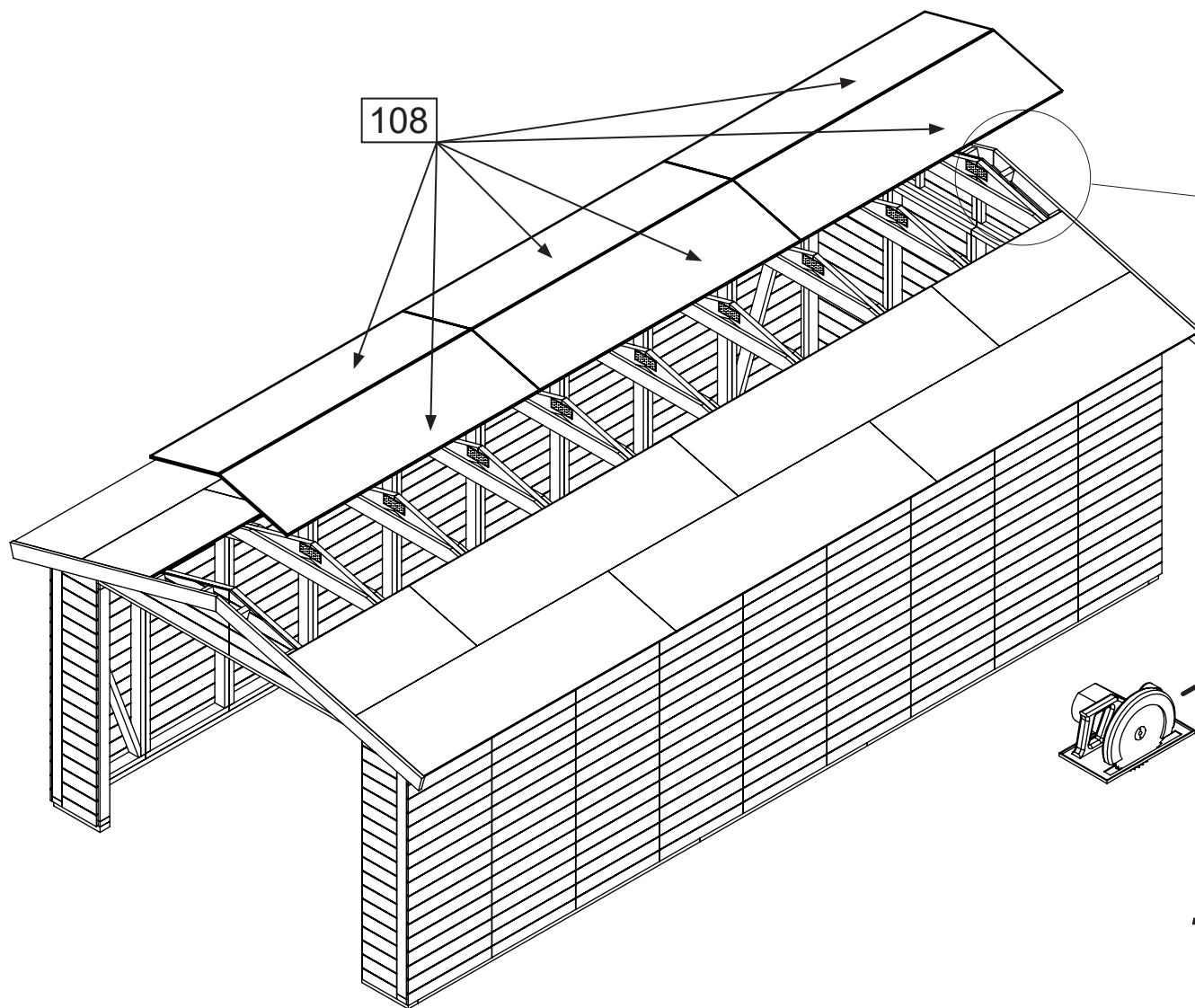
109

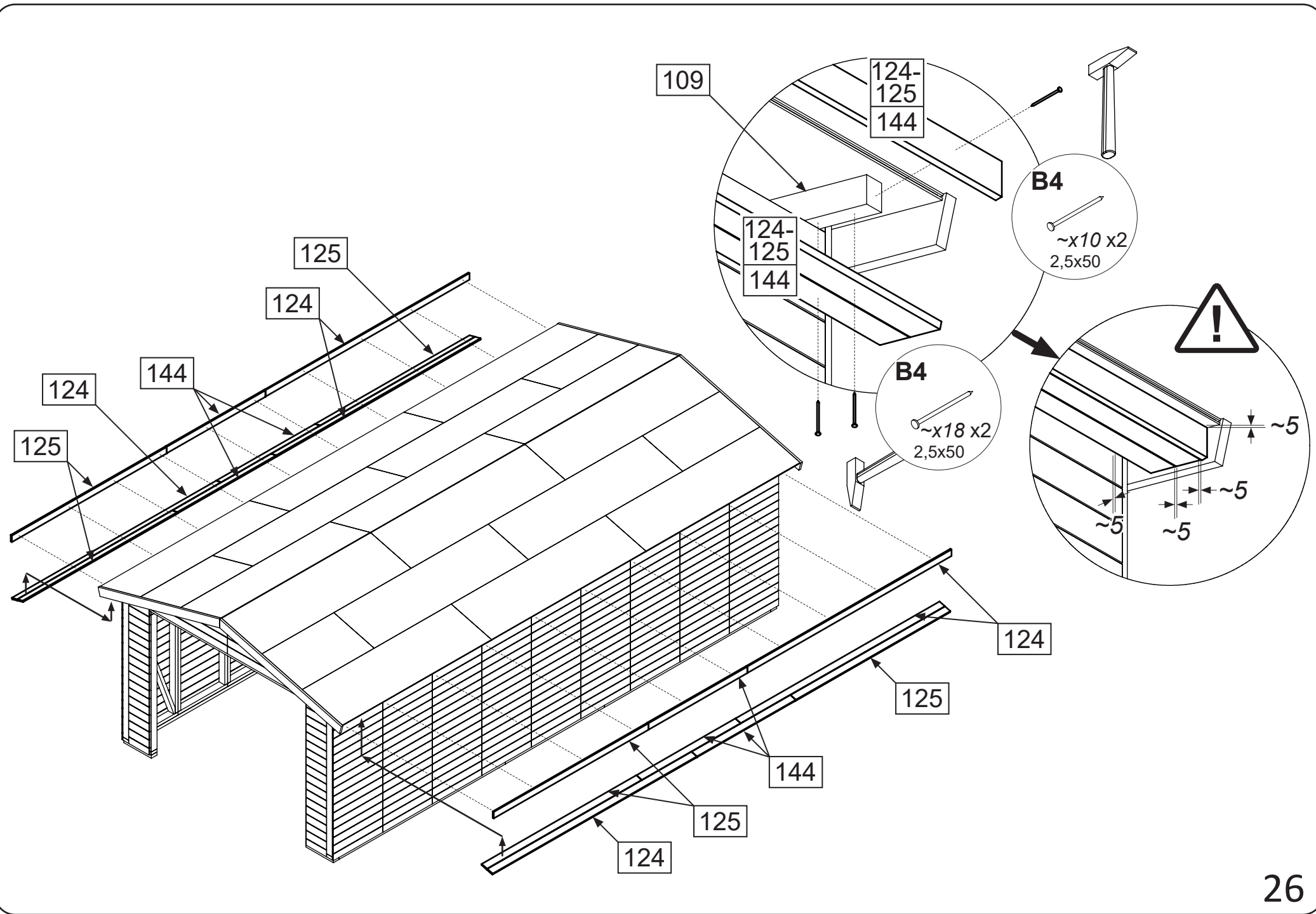


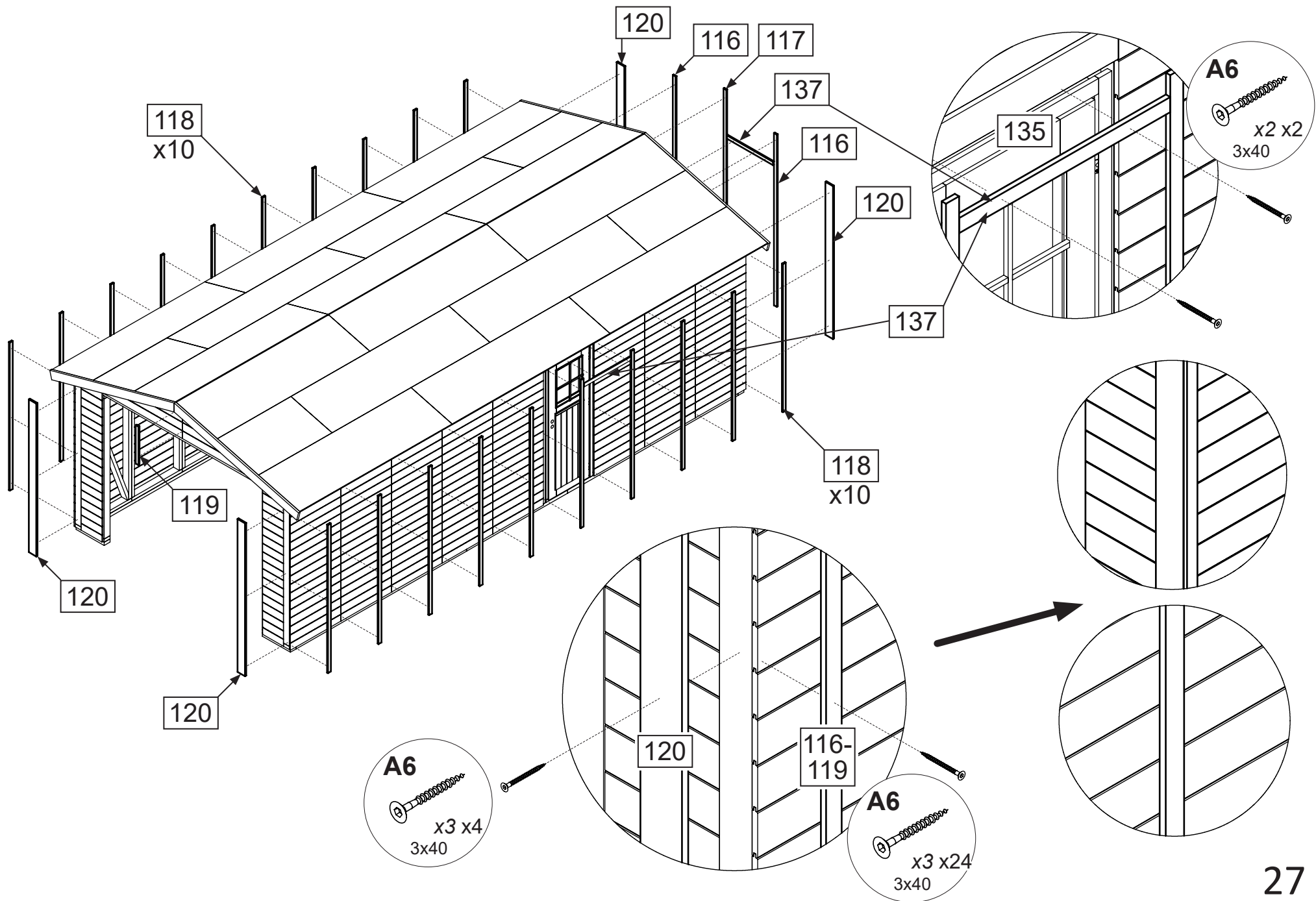


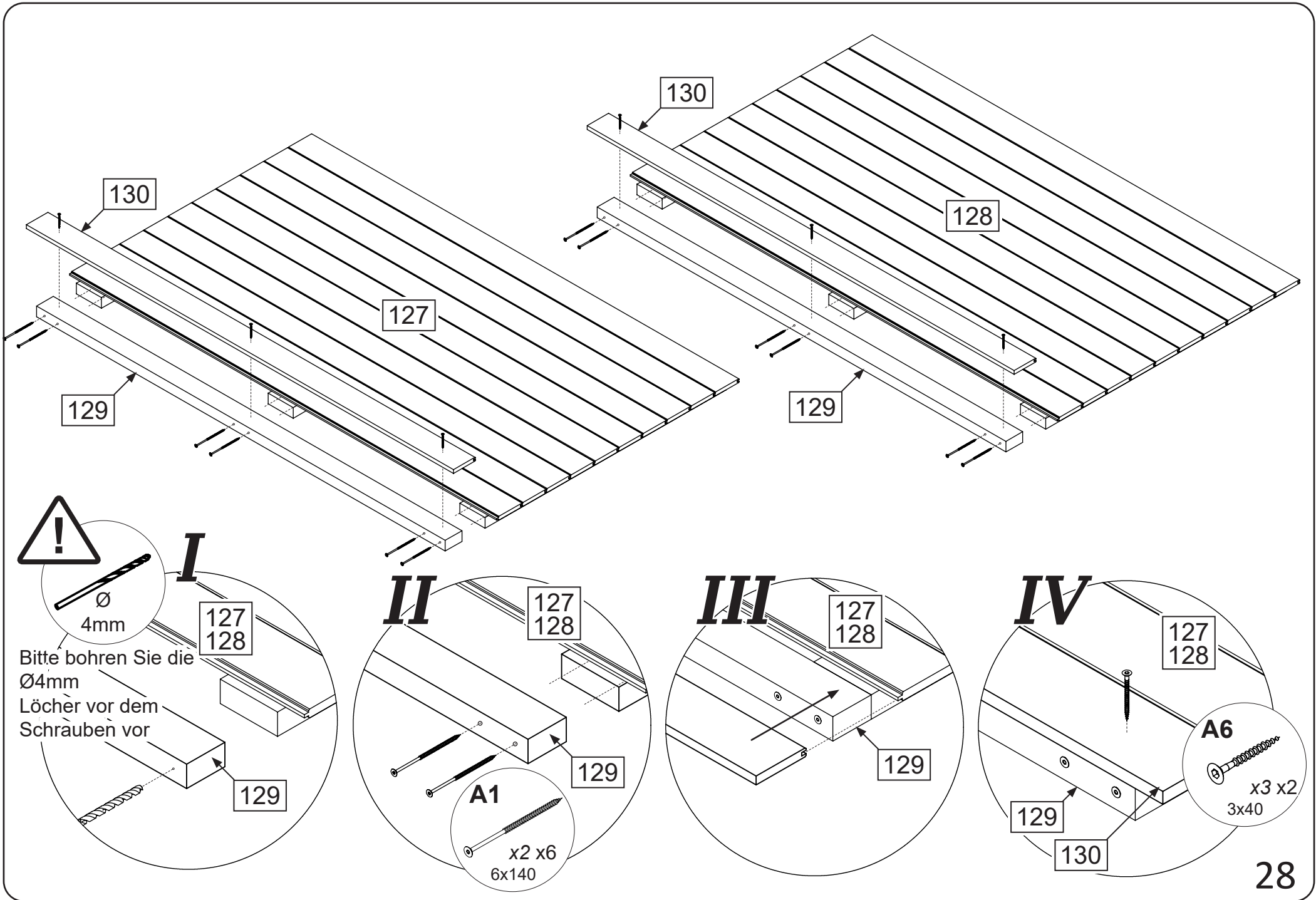


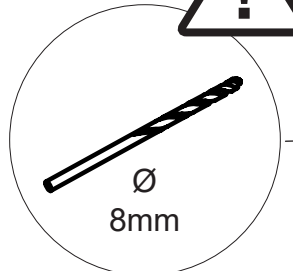
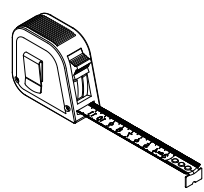
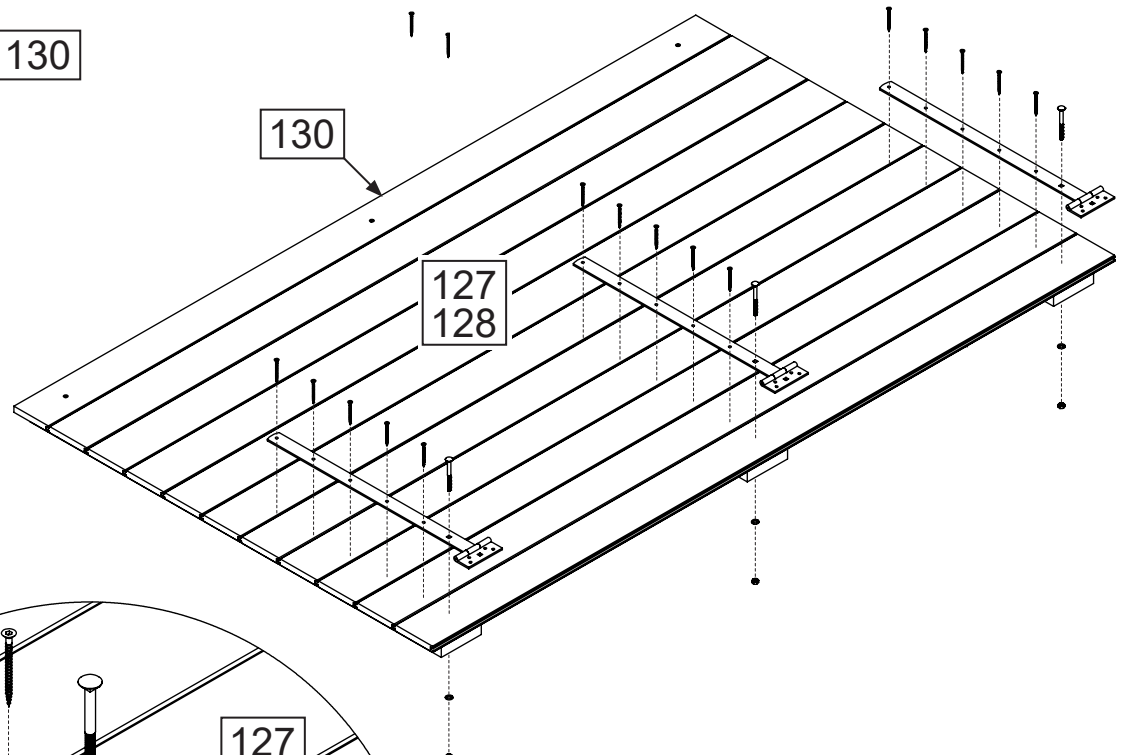
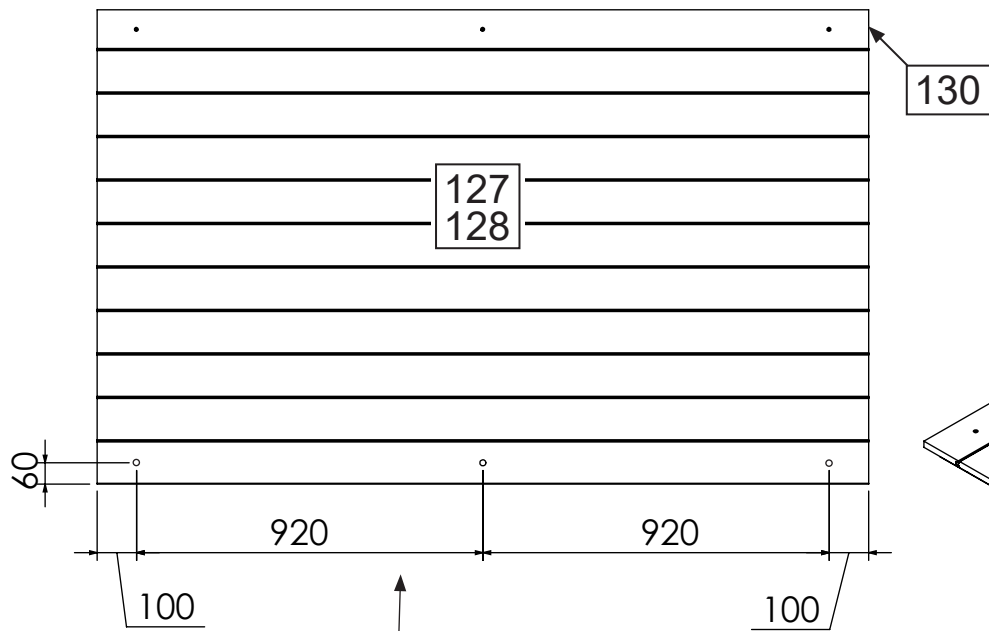




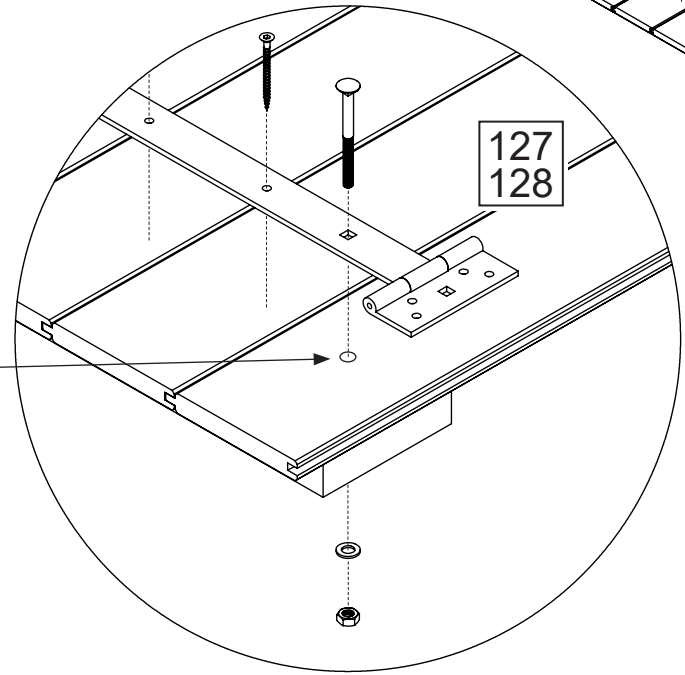




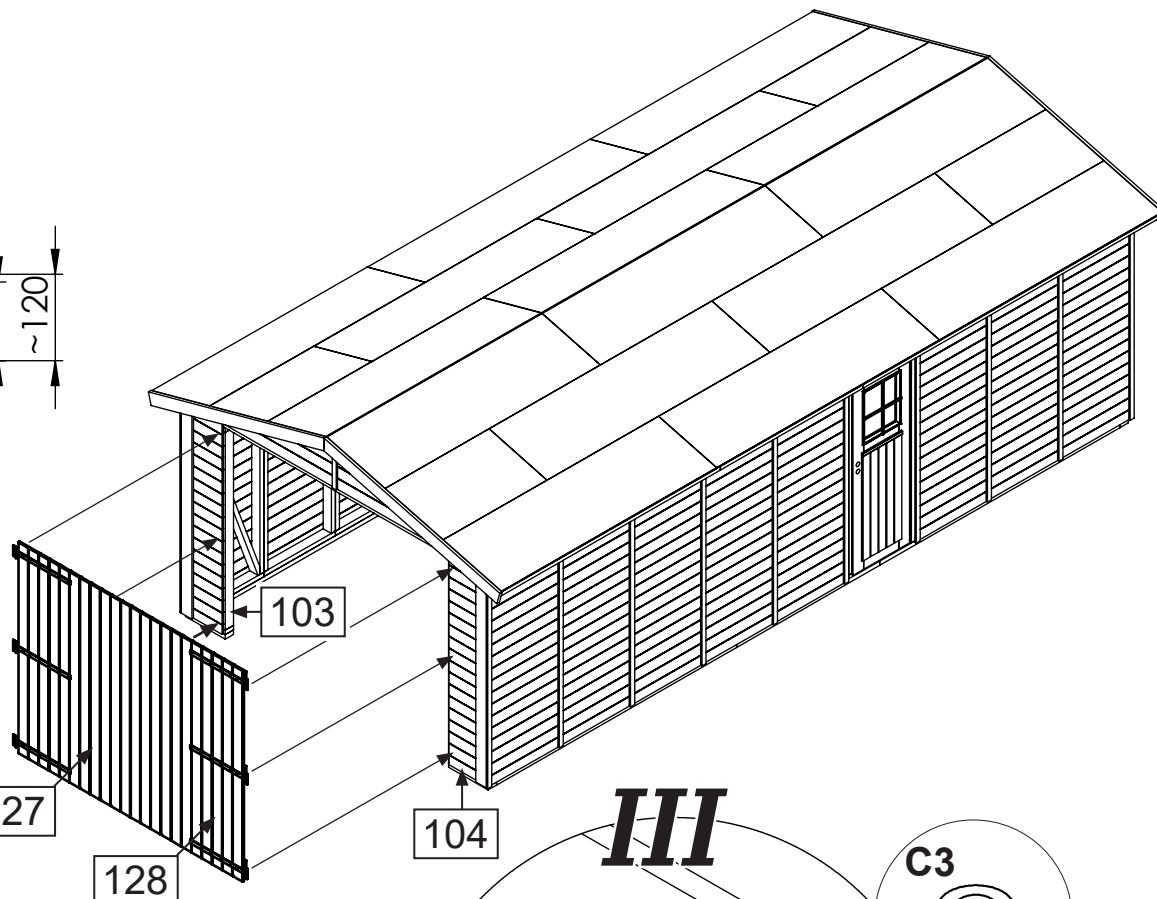
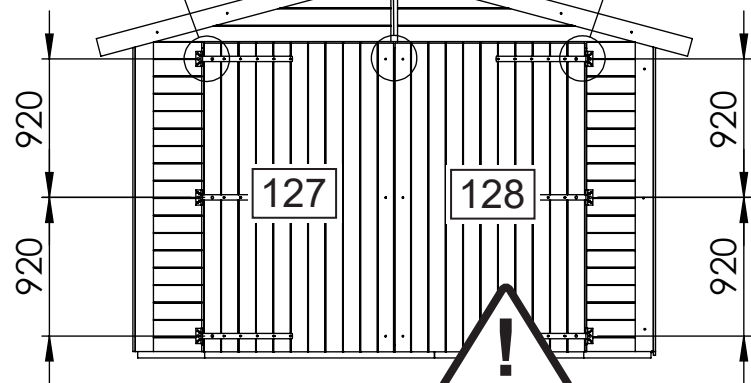
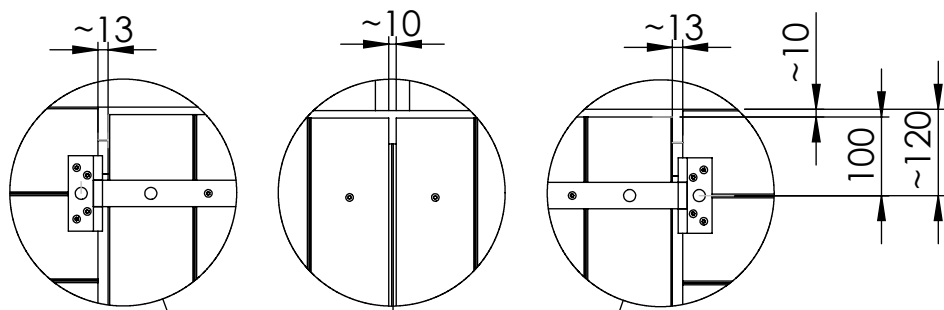




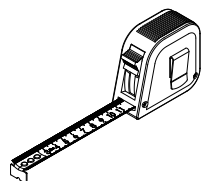
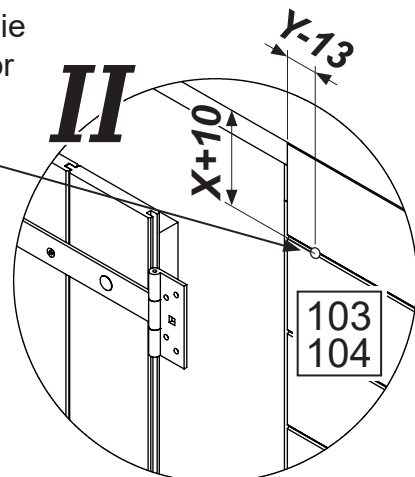
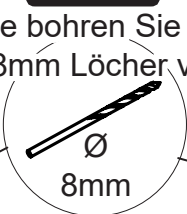
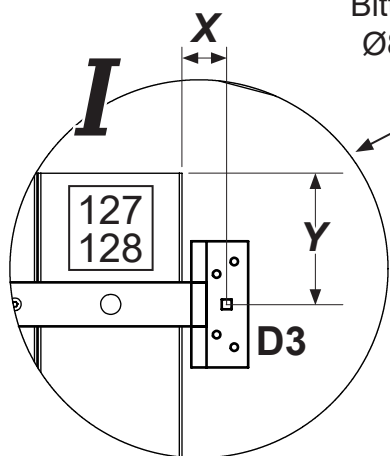
Bitte bohren Sie die
Ø8mm Löcher vor



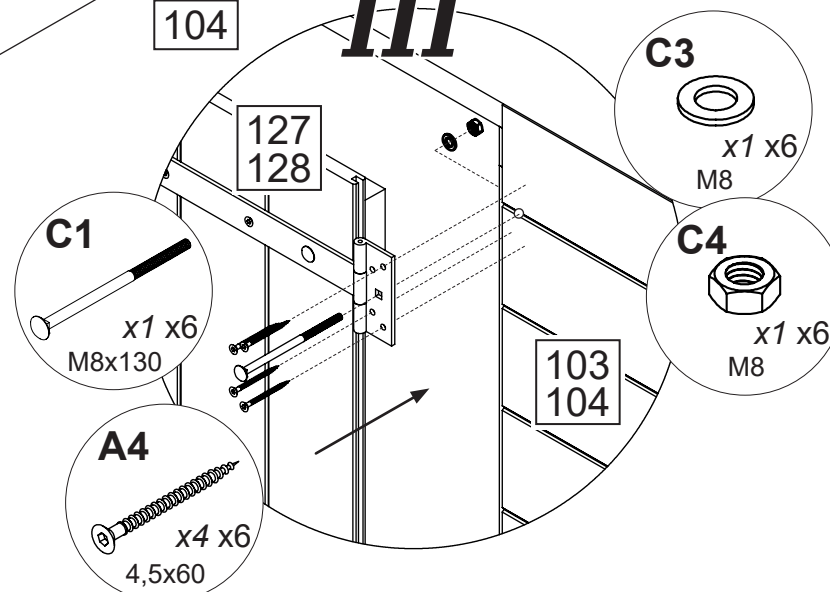
- D3**
x3 x2
L=600
- C2**
x3 x2
M8x80
- A4**
x5 x6
4,5x60
- C3**
x3 x2
M8
- C4**
x3 x2
M8

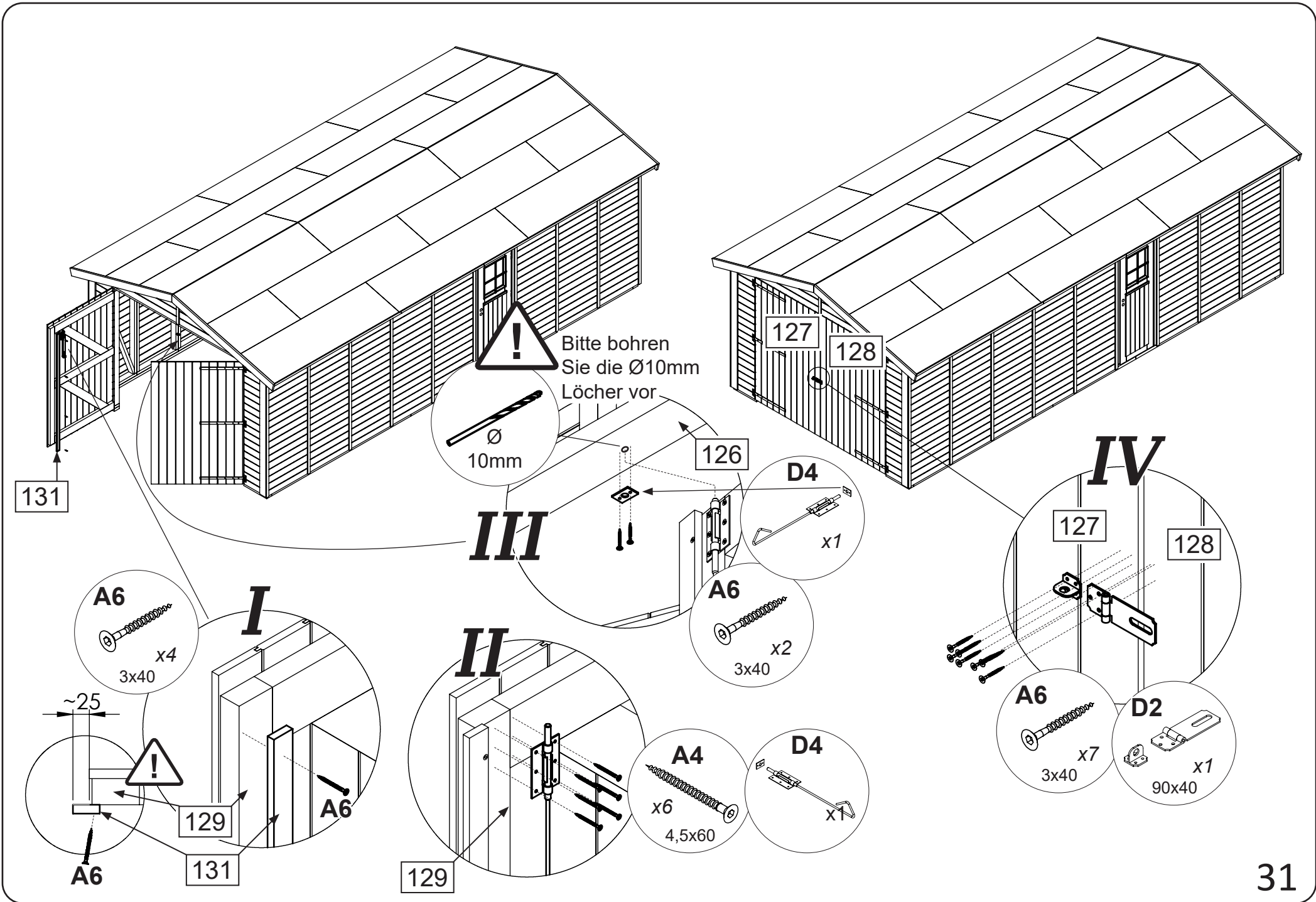


Bitte bohren Sie die
Ø8mm Löcher vor



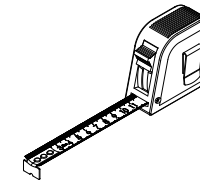
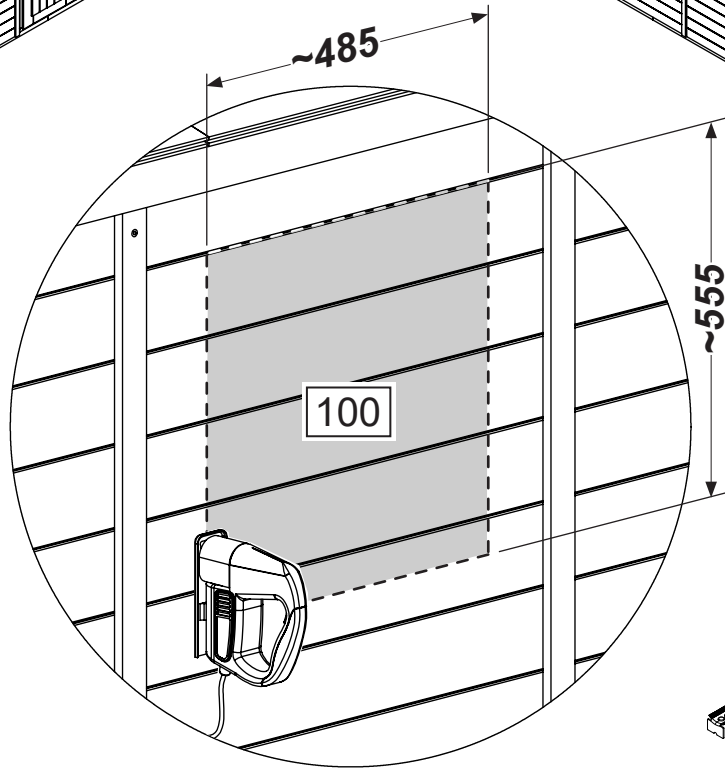
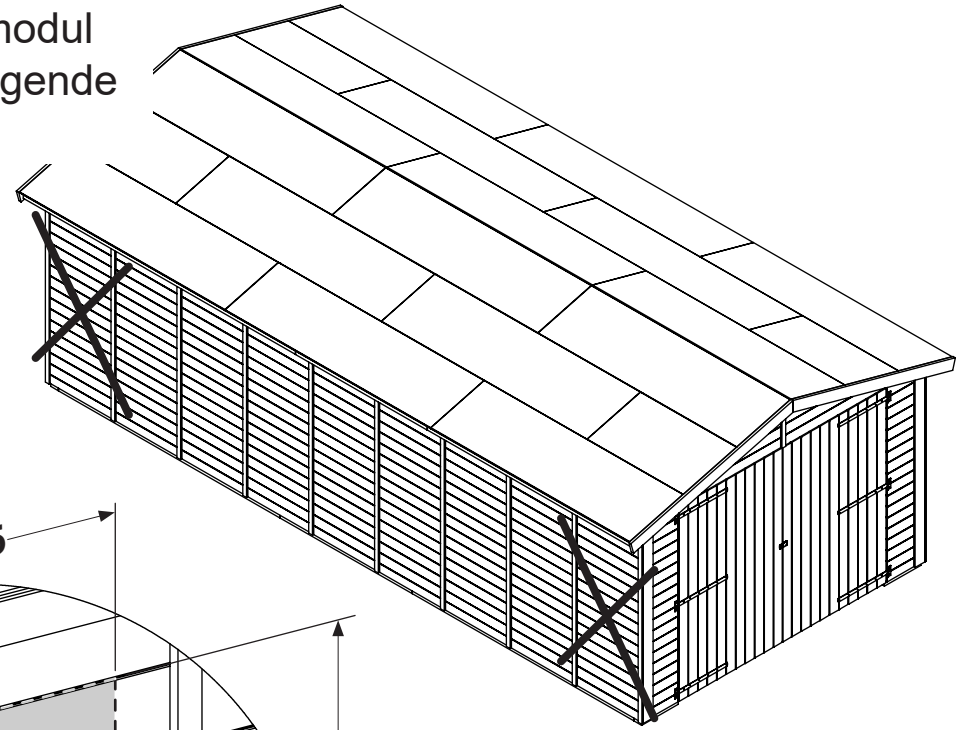
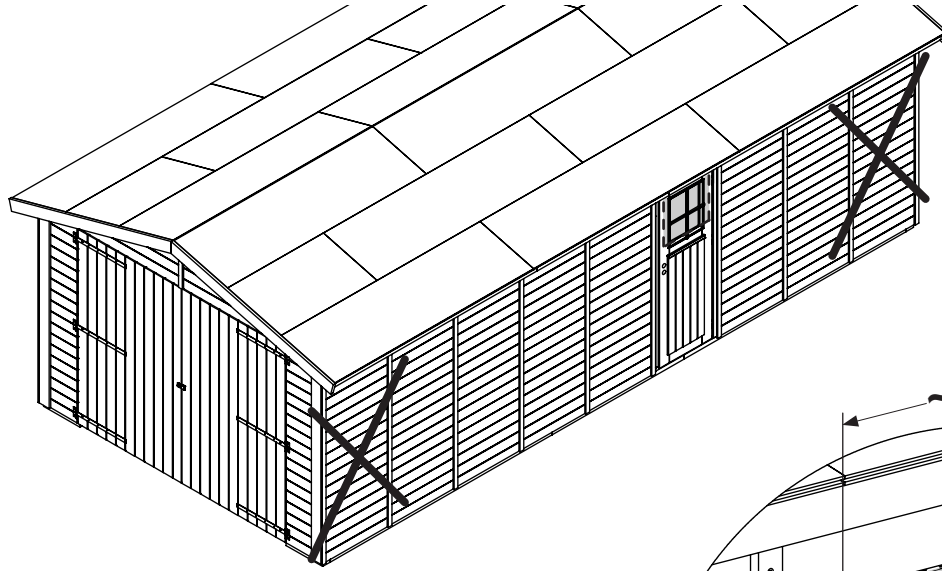
III


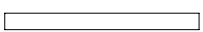




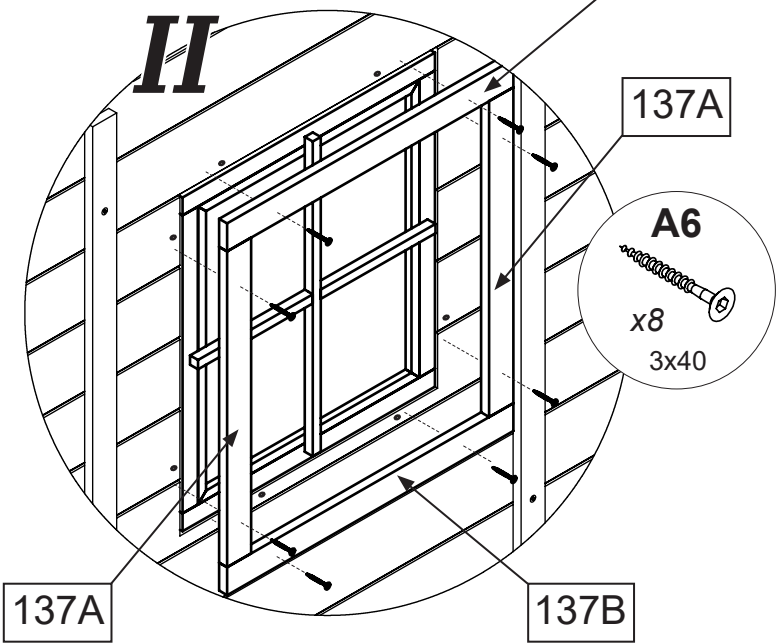
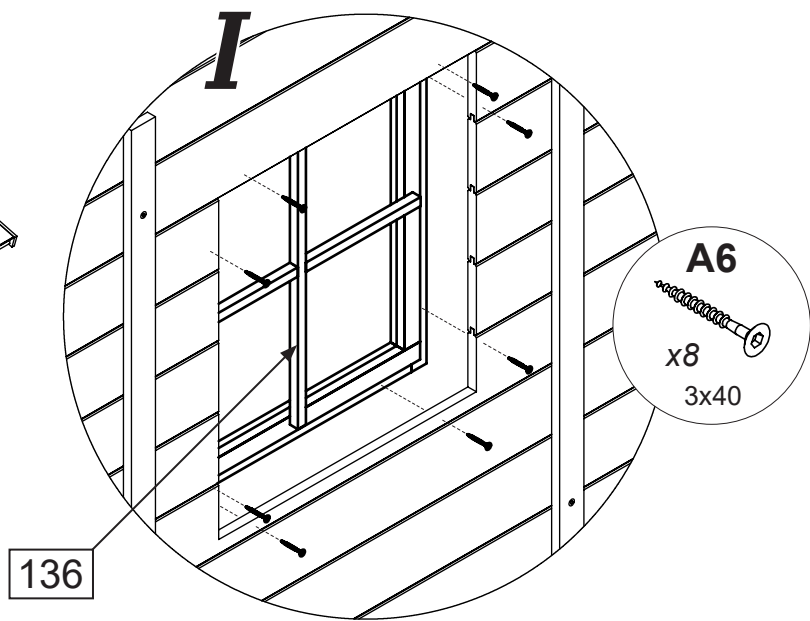
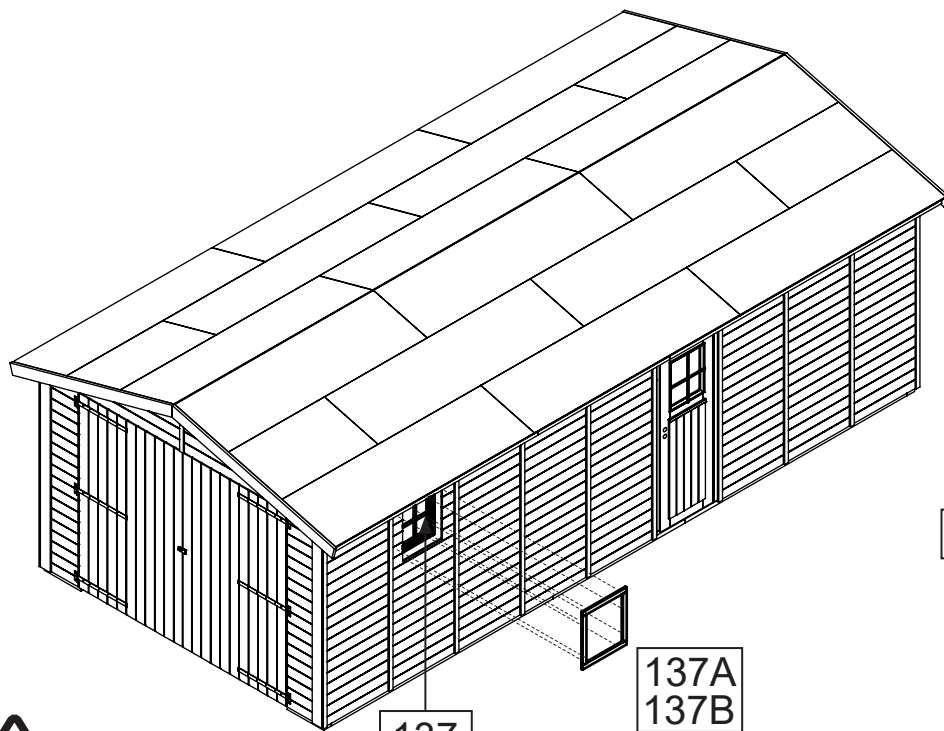




Fenster und Tür können nach Wunsch selber positioniert werden. Hierzu im gewählten Wandmodul die Fensteröffnung selber einschneiden. Bitte folgende Montageangaben beachten!



Satz			
No.	L x W x H	Qt.	
137	595x528x59	1	
137A	535x45x15	2	
137B	510x45x15	2	
A6	3x40	16	



Satz			
No.	L x W x H	Qt.	
137	595x528x59	1	
137A	535x45x15	2	
137B	510x45x15	2	
A6	3x40	16	